

Retrouvez les éclatés des plus grandes marques ainsi que les pièces détachées correspondantes sur www.ScootetMoto.com/catalog

Notice :

Pour utiliser ce document, commencez par vous assurer qu'il s'agit bien du bon véhicule. Pour cela veuillez vous munir du numéro de série de votre véhicule, présent sur votre carte grise et sur votre véhicule. Comparez le au modèle inscrit en page suivante, exemple : "Mod. ZAPM 31100" qui correspond au VESPA Granturismo125 L. Vérifiez aussi le numéro de série du moteur inscrit sur celui-ci, généralement sur le carter de transmission, à l'arrière près de la roue.

Attention si vous n'arrivez pas à trouver l'éclaté de votre véhicule avec la correspondance exacte du numéro de série, même si le modèle semble être le bon mais que le numéro de série diffère, cela signifie qu'il ne s'agit pas du bon modèle par conséquent les pièces risquent de ne pas correspondre, dans ce cas contactez nous.

Déterminez ensuite la couleur de votre véhicule généralement en page 3 dans la légende, le code couleur étant généralement inscrit dans ou sous le coffre de la selle ou encore sur votre facture d'achat. Ce code est indispensable pour commander les parties peintes.

Recherchez les pièces en fonction de leur emplacement et de leur fonction, notez leurs références (il peut y avoir plusieurs références pour une seule pièce, notez les toutes car il se peut que la pièce recherchée ne soit présente sur ScootetMoto que sous une seule de ces références) puis retournez sur le site www.ScootetMoto.com/catalog.

Saisissez chacune de ces références dans l'encart rechercher. Une fois la pièce trouvée, ajoutez la dans votre panier.

Quand vous aurez ajouté à votre panier la totalité des pièces à commander, il ne vous reste plus qu'à terminer votre commande.

Bien que présents dans les éclatés et dans la base de donnée, certaines pièces ne peuvent être vendus par correspondance (moteur complet, cadre ou châssis véhicule, ...).

N.B. : Attention la désignation de la pièce peut ne pas correspondre tout à fait à ce que vous recherchez car celle-ci peut correspondre à plusieurs véhicules et à plusieurs utilisations, en cas de doute contactez nous.

Piaggio - Beverly 125 RST

Silhouette ZAPM 28400 00001001



LEGENDE

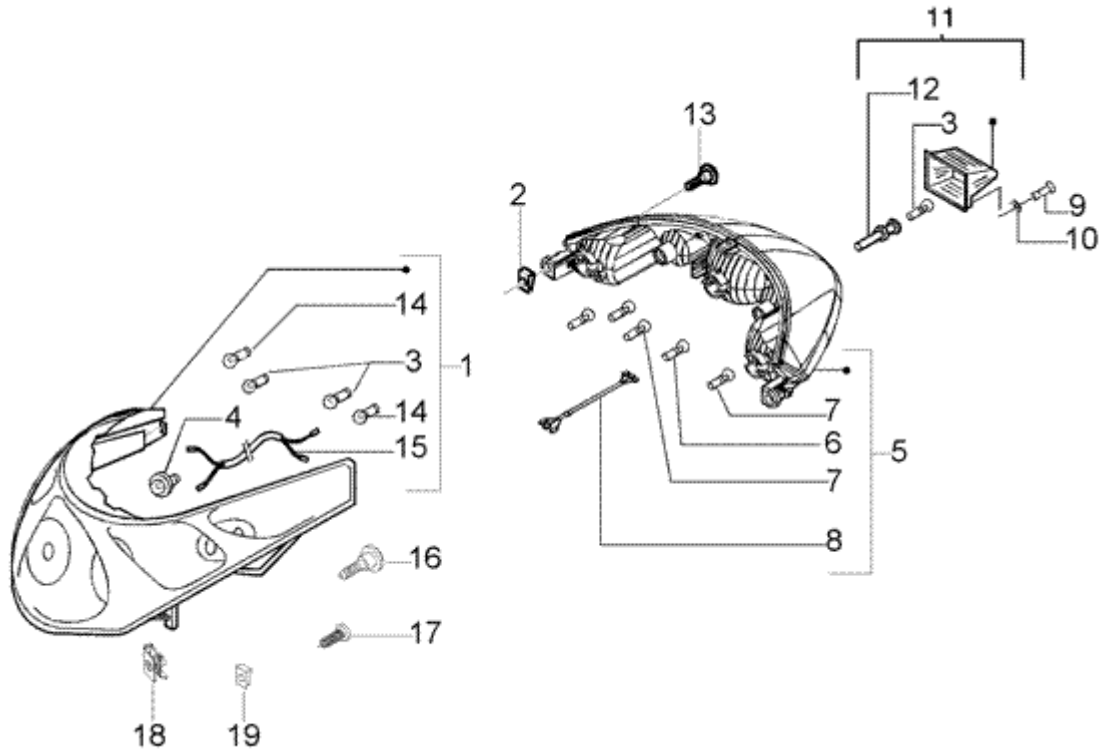
<05/03	Monté jusqu'à 05/03	5 Ma	Pour la version à 5 vitesses
(1)	Si monté sur véhicules jusqu'au châssis 183143, coupler les mâchoires 272711	5/21W	5/21W
		50/100	50/100
(a)	Avec pièce. T.9 - Fig 1..5	507>	Monté du châssis 507
+	Positif	50km	Version 50 km/h
-	Négatif	50km/h	Version 50 km/h
<	Monté jusqu'à châssis...	7,5 A	Fusible 7,5 A
>	Monté du châssis...	731/A	Verni Gris Smoky 731/A
>05/03	Monté jusqu'à 05/03	76/100	76/100
>506	Monté jusqu'à le châssis 506	80c.c.	Cylindrée 80 c.c.
>M.02	Monté jusqu'à modèle 2002	87,5	Diamètre trou 0,875 mm.
0,2	Épaisseur 0,2 mm.	A	Marché Autriche
0,3	Épaisseur 0,3 mm.	A.DX-P.SX	Le clignotant peut être installé comme avant-droit ou postérieur-gauche
0,4	Épaisseur 0,4 mm.	A.SX-P.DX	Le clignotant peut être installé comme avant-gauche ou postérieur-droit
0,5	Épaisseur 0,5 mm.	A/S	Pour véhicules avec Antistart
0,6	Épaisseur 0,6 mm.	ABB1	Assortiment n.
0,7	Épaisseur 0,7 mm.	ABB4	Avec pièce 3 Tav.4
0,8	Épaisseur 0,8 mm.	ABB5	Avec pièces 1-2-4-11-12
05/03>	Monté du 05/03	ABB6	Avec pièces 1-2-4-6-8-9-10
1	Modèle avec starter électrique et clignotants	ABB7	Avec pièces 4-7-8-9-12
1,00	Épaisseur 1,00 mm.	ABB8	Avec pièces 4-5-8-12-15
1,02	Épaisseur 1,02 mm.	ABB9	
1,05	Épaisseur 1,05 mm.	ABBIN.	Si monté à la place de l'ancien,
1,10	Épaisseur 1,10 mm.	PART. AGG.	associer les pièces
1,15	Épaisseur 1,15 mm.	ABS	Pour véhicules dotés de dispositifs ABS
1,20	Épaisseur 1,20 mm.	AC	L' accouplement doit être effectué entre tambours et axes roue de la même catégo
10 A	Fusible 10 A	ACA	Modèle avec amortis. rég., bèche électrique, antistart
10W	10W	ACC	Accessoire
113	Verni Argent 113	ALL	Couleur aluminium
12V	12V	AMB	Couleur Ambre
15 A	Fusible 15 A	AMR	Modèle avec amortisseur réglable
150A	150 Ampère	ANT	Antérieur
15W	15W	AR	Couleur Orange
1CIL	1 cylindre avec clé	ARA	Modèle avec amortis. rég., antistart
1M	1.re majoration	ARAI	ARAI
2	Modèle sans starter électrique et clignotants	ARCE	Modèle avec amortis. rég., bèche électrique
25 Km/h	Version 25 Km/h	ARG	Argent
25km	Version 25 km/h	ARS	Arsauto
25km/h	Version 25 km/h	ASP	Admission
2CIL	2 cylindres	AZ	Couleur bleu
2M	2. e majoration	B	Marché Belgique
3	Base	B-R	Pour véhicules Bleu-Rouge
34/100	34/100	BAR	Barrac
35/35W	35/35W	BE	Couleur Beige
35W	35W	BEN	Version BENETTON
3CIL	3 cylindres	Bi	Couleur Blanc
3M	3.e majoration	BI913	Couleur Blanc 913
4	N° 4 trous	BIP	Biplace
4 A	Fusible 4 A	BL	Couleur Bleu
4 Ma	Pour la version à 4 vitesses	BL-B	Couleur Bleu-Blanc
40km	Version 40 km/h	BL-V	Couleur Bleu-Violet
40km/h	Version 40 km/h	BP	Biplace
45km	Version 45 km/h	BR	Brembo
4M	4.e majoration	BSN	Version "Business"
4W	4W		
4x4	Pour véhicules équipés 4x4		
5	N° 5 trous		

BV	Couleur Bleu-Violet	GRIP	Pigmenté Gris
C1	125 cc.	GRM	Grimeca
C1KA	125 cc. Kat avec Antistart	GRPM2/6	Couleur Gris PM2/6
C2	150 cc.	HT	Heng Tong
C2KA	150 cc. Kat avec Antistart	HUT	Hutchinson
Cat. A	Catégorie A	I.	1 re. vitesse
Cat. B	Catégorie B	I7000	Monté sur les premiers 7000 véhic.
Cat. C	Catégorie C	II.	2 re. vitesse
CBL	Pour la clé bleu sans Trasponder	III.	3 re. vitesse
CEL	Modèle avec bête électrique	IMM	Version avec immobilizer
CEN	Couleur Cendre	INF	Inférieur
CF	Clef	IV.	4 re. vitesse
CFA	Avec trou antigel	J	Pour version "CROSS"
CH	Marché Suisse	K	Pour véhicules avec catalyseur
CHA	Couleur champagne	KAT	Pour véhicules avec catalyseur
CHE	CHE CHING	KEI	Keihin
CHS	Cheng Shin	KEN	Kenda
CK	Capuchon masqué	KR	Pour véhicules avec kit de chauffage
CL	Modèle Classic	KS	Démarrage avec kick-start
CLN	Au cylindre	KYB	Kayaba
CO	Pour controle CO	L	Anneau en "L"
CP	Cev/Pagani	I-T19	Sur demande
CRT	Au carter	I-T26	Ne pas fournir pour U.S.A.
CS	Cubic System	M.00	Modèle 2000
D	Marché Allemagne	M.01	Modèle 2001
DE	Marché Allemagne	M.03	Modèle 2003
DF	Véhicules avec frein à disque AR.	M.04	Modèle 2004
DT	Véhicules avec frein à tambour AR.	M.05	Modèle 2005
DUO	Version "DUO"	M.94	Modèle 94
DX	Droit	M.95	Modèle 95
E	Marché Espagne	M.96	Modèle 96
E1	Normatif Euro 1	M.97	Modèle 97
E2	Normatif Euro 2	M.98	Modèle 98
ERM	Pour batterie hermétique	M.99	Modèle 99
ES	Marché Espagnole	MA	Version MARTINI
ESC	Escorts	MA-BI	Version MARTINI, couleur Blanc
EST	Pour la version étranger	MABL	Version MARTINI, couleur Bleu
F	Marché France	MAN	Pour la version à guidon
FA	Facomsa	MAX	Maxxis
FC	Demander selon les cat.	MIC	Michelin
FC1	Catégorie 1	MIK	Mikuni
FC2	Catégorie 2	MIT	Mitsuba
FC3	Catégorie 3	MIX	Avec mélangeur
FC4	Catégorie 4	MM	Monovitesse
FD	Version frein à disque	MO	Monoplace
FER	Version FERRARI	MPH	Compte-milles
FREE25	Monté sur FREE25	MR	Couleur Marron
G	Pour véhicules Jaune	MRZ	Marzocchi
G-A	Pour véhicules Jaune-Orange	MT	Demander en mètres
G94	Pour véhicules color Jaune 1994	MVP	M.V.P.
G95	Pour véhicules color Jaune 1995	N	Couleur Noir
Gi	Pour véhicules Jaune	N-R-VE	Couleur Noir-Rouge-Vert
GI988	Couleur Jaune 988	n-T26	En nécessaire
GiGr	Pour véhicules Jaune-Gris	N/ARG	Couleur Noir/Argent
GIOB	Version Gioberti	N/B	Couleur Noir/Blanc
GN	Couleur gris-noir	N/Bi	Couleur Noir/Argent
GOM	Solution tapis en caoutchouc	NAH	Nankang
GR	Brut	NAN	Nankang
GRI	Couleur Gris	ND	Nippon Denso
GRI 160	Couleur Gris 160	NE	Couleur Noir
GRIAZ	Couleur gris bleu	NE192	Couleur Noir 192

NEWNOTE_55624	FRNEWNOTE_55624	PV894-724-94	Pour véhicules Rouge Dragon 894-Blanc 724-Noir brillant 94
NEWNOTE_Colore	NEWNOTE_Colore	PV908/A	Pour véhicules Jaune Lightspeed 908/A
NF	Ne peut plus être fournie séparément	PV908/A-80	Pour véhicules Jaune Lightspeed 908/A-Noir opaque 80
NFREE25	Non-monté sur FREE25	PV94	Pour véhicules Noir brillant 94
NGK	NGK	PV94-318	Pour véhicules Noir brillant 94-Vert Iguane 318
NL	Marché Hollande	PV94-80	Pour véhicules Noir brillant 94-Noir opaque 80
NO	Couleur Noir	PVA	Pour véhicules Orange
Note 1	Le kit inclut le commutateur à clef compréhensive d'antenne	PVAC	Pour véhicules aluminium-Carbone
Note 2	Per i veicoli antecedenti al telaio ZAPP10000 000006124, quando viene sostituito il depressoire 56651	PVAG	Pour véhicules bleu-Jaune
NR95	Pour véhicules color Noir et Rouge 1995	PVAR	Pour véhicules Orange
NTD	Solution sans tuyau à dépression	PVB	Pour véhicules Bleu
NZIP25	Non-monté sur Zip25	PVBI	Pour véhicules Blanc
O	Pour la clé bleu sans Trasponder	PVBL	Pour véhicules Bleu
OPT	Optionnel	PVBR	Pour véhicules Blanc et Rouge
OPZ	Optionnel	PVG	Pour véhicules Jaune
ORT	Dell'orto	PVGG	Pour véhicules Gris-Jaune
P	Postérieur	PVGRI	Pour véhicules Gris
PED	Version avec Pédales	PVN	Pour véhicules Noir
PEDA	Avec tapis repose-pied	PVNC	Pour véhicules Noir-Carbone
PG	Solution PIAGGIO	PVP	Pour véhicules Perle 693
PIR	Pirelli	PVR	Pour véhicules Rouge
PL	Pour version plateau long	PVRA	Pour véhicules Cuivre
PN	Pour véhicules pigmentés noir	PVV	Pour véhicules Violet
POST	Arrière	PVVE	Pour véhicules Vert
PREMOD	Pour les versions "allemagne", avec le montage du nouveau groupe cyl.-pist,-axe 828864 a la place du	R	Couleur rouge
Prod.94	Production 1994	R-N-V	Pour véhicules Rouge, Noir et Violet
Prod.95	Production 1995	R.	Marche-arrière
Prod.96	Production 1996	R3,9	Range 3,9
Prod.97	Production 1997	R94	Pour véhicules color Rouge 1994
Prod.98	Production 1998	RC	Radiocommande
PV121	Pour véhicules Cendre opaque 121	RIB	Pour version benne basculante
PV167-121	Pour véhicules Cubik Carbone opaque 167-Cendre opaque 121	RN	Couleur rouge-noir
PV174-94-724	Pour véhicules Gris Stone 174- Noir brillant 94-Blanc 724	RO	Couleur Rouge
PV204/A	Pour véhicules Bleu Impériale 204/A	RPL	Version "replica"
PV280	Pour véhicules Bleu Sidéral 280	RUB	Vee Rubber
PV280-686	Pour véhicules Bleu Sidéral 280-Platine 686	S	Sava
PV280-80	Pour véhicules Bleu Sidéral 280-Noir opaque 80	SAVA	Sava
PV280-94-724	Pour véhicules Bleu Sidéral 280-Noir brillant 94-Blanc 724	SB	Pour rechange on livre l'ébauche
PV384	Pour véhicules Jaune Lemon 384	SCA	Vidange
PV384-121	Pour véhicules Jaune Lemon 384-Cendre opaque 121	SCI	Sans poignée
PV724	Pour véhicules Blanc 724	SEZIONE	SECTION RECTANGULAIRE
PV731/A-384	Pour véhicules Gris Smoky 731/A-Jaune Lemon 384	RETTANGOL	
PV738/A	Pour véhicules Excalibur 738/A	ARE	
PV79/A	Pour véhicules Noir Graphite 79/A	SEZIONE	SECTION DE TRAPEZIAL
PV811/A	Pour véhicules Rosso Karkadè 811/A	TRAPEZOID	
PV811/A-80	Pour véhicules Rouge Karkadè 811/A-Noir opaque 80	ALE	
PV894	Pour véhicules Rouge Dragon 894	SF	San trou pour convoyeur d'air
PV894-686	Pour véhicules Rouge Dragon 894-Platine 686	SH	Sun Hybrid
		SHW	Solution SHOWA
		SL	Version SL
		SLV	Couleur Silver
		SP	Runner SP
		SP-AC	Pour version avec rivages en tôle d'acier
		SP-AL	Pour version avec rivages en aluminium
		SP98	Sport Production 98
		SP99	Sport Production 99
		SPA	Marché Espagnole

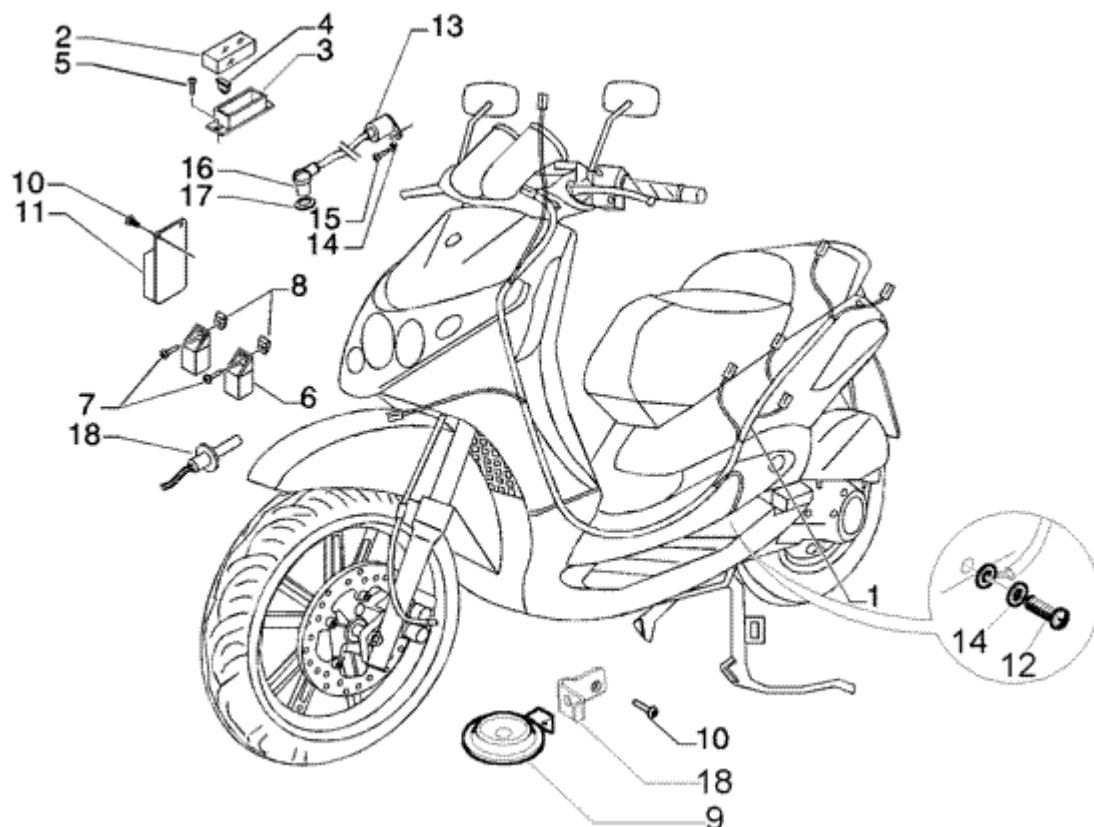
SPR	Modèle Sport	VE	Couleur Vert
ST	Version STREET	VEE	Vee Rubber
STB	Version STREET, couleur Bleu	VF	Pour version fourgon
STD	Standard	VL	Modèle avec clignotants
STNV	Versione STREET, couleur Noir et Vert	VNL	Version à vitesse pas limitée
SUP	Supérieur	VOL	Pour la version à volant
SX	Gauche	VP	Pour version plateau
TD	Solution avec tuyau à dépression	VPC	Pour version "PLATE-FORME COURTE"
TE	Version TEEN	VPL	Pour version "PLATE-FORME LONGUE"
TL	Tubeless	WEB	Weber
TOP	Pour version "TOP"	WLB	Walbro
TP	Tipper	X	Compréhensif des particuliers 1,2,3 et 4 de la tab. 12
TPX	Typhoon X	X1	Compréhensif des particuliers 1,2,3 et 4 de la tab. 14
TUR	Tourisme	Z= n	N° n dents
UK	Marché Royaume - Uni	ZADI	Version ZADI
V	Couleur Violet	ZIP25	Monté sur Zip25
V.	5 re. vitesse		
VAR	Variateur		

Connexions électriques: T45 - Feux



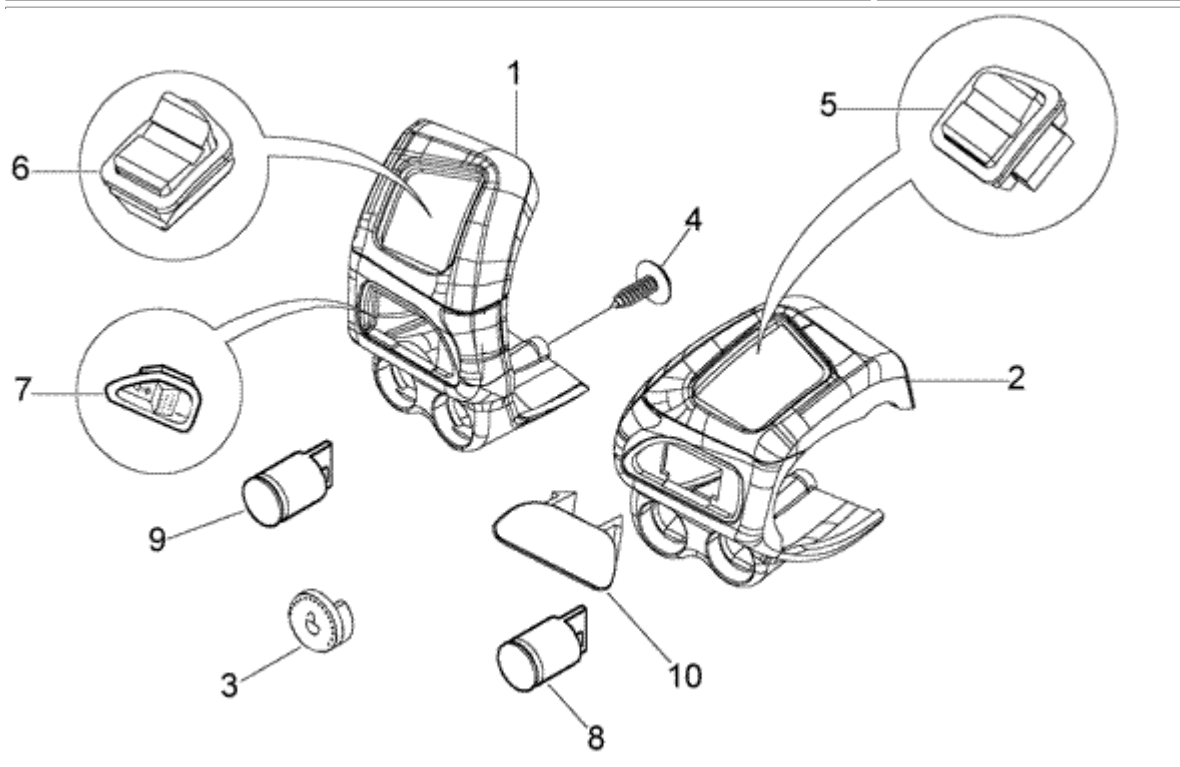
Pos.	Dénomination	Q.té	Num. Croquis	Note	Not. Technique
1	Projecteur	1	638588		
2	Plaquette	2	254485		
3	Ampoule	3	292022	5W 12V	
4	Ampoule	2	294353	12V H7 55W	
5	Feu ar.	1	582596		
6	Ampoule	2	294131	12V 3W	
7	Ampoule	3	181746	5W 10W 12V	
8	Faisc. de câbles	1	583801		
9	Vis	1	267115		Not. Technique
10	Rondelle	1	003054		
11	Feu de plaque	1	583332		
12	Câble	1	583331		
13	Vis	2	575249		
14	Ampoule	2	584332	10W 12V AMB	
15	Faisc. de câbles	1	583796		
16	Vis	2	259830		
17	Vis	2	259372		
18	Plaquette	2	185802		
19	Plaquette	2	251420		

Connexions électriques: T46 - Dispositifs électriques - klaxon



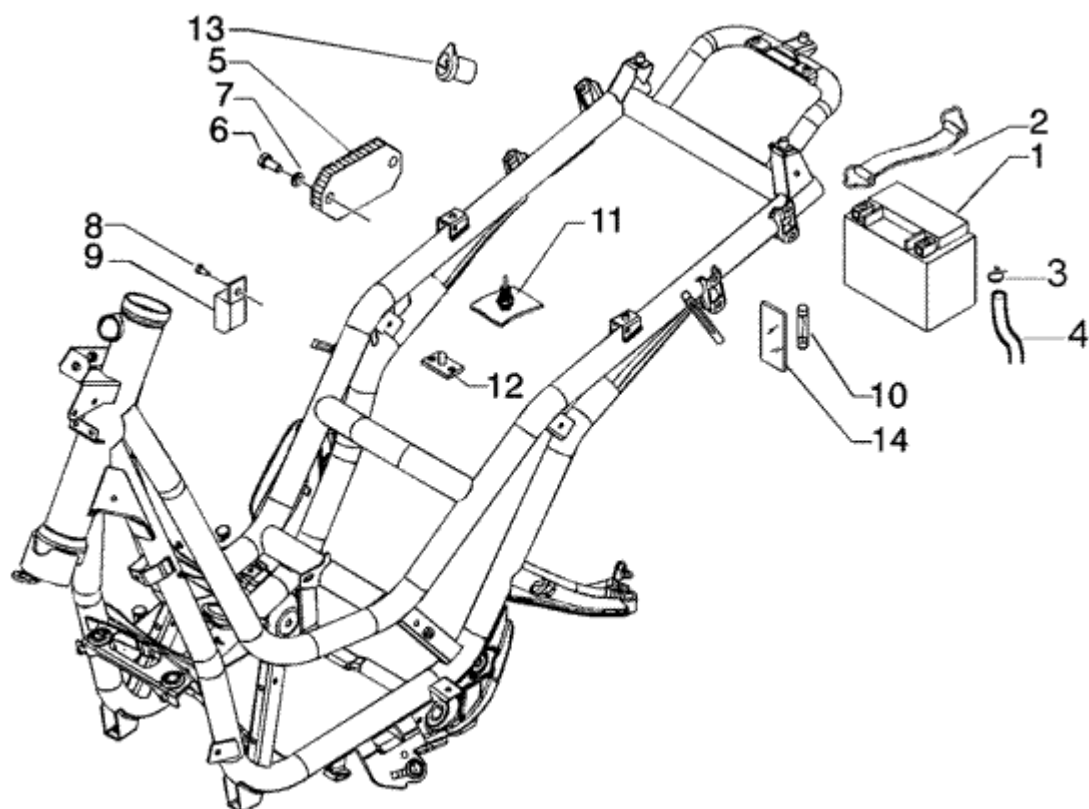
Pos.	Dénomination	Q.té	Num. Croquis	Note	Not. Technique
1	Faisc. de câbles	1	638774		Not. Technique
2	Couvercle	2	581191		
3	Porte fus.	2	581190		
4	Fusible	2	290860	15A	
4	Fusible	4	291499	4A	
4	Fusible	1	292507	10A	
4	Fusible	1	252945	7,5A	
5	Vis taraud	2	259349		
6	Relais	2	58002R	30A 12V 12V-30A	
7	Vis taraud	2	259349		
8	Plaquette	4	CM017409		
9	Avertisseur sonore	1	CM071809		
10	Vis	3	434541		
11	Centrale	1	58051R		Not. Technique
12	Vis	1	015715		
13	Bobine h.t.	1	829337		
14	Rondelle	2	012528		
15	Vis	1	015856		
16	Anti - parasite	1	293845		
17	Collier	1	828210		

Connexions électriques: T47 - Dispositifs électriques



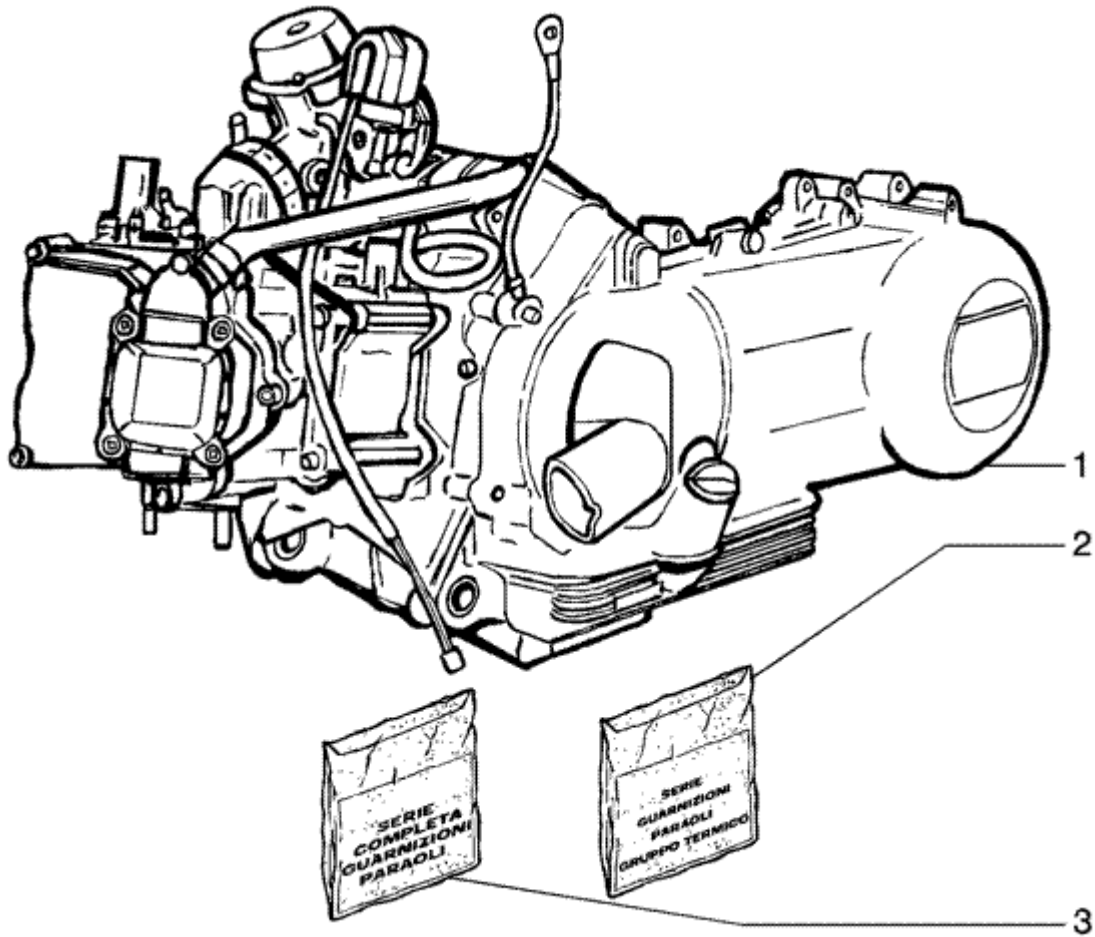
Pos.	Dénomination	Q.té	Num. Croquis	Note	Not. Technique
1	Support commutateurs	1	621472	SX	
1	Support commutateurs	1	623451	SX M.05	
2	Support commutateurs	1	623450	DX M.05	
2	Support commutateurs	1	621471	DX	
3	Poussoir	1	582988		
4	Vis	2	271434		
5	Commutateur	1	582163		
6	Inverseur code/phare	1	294341		
7	Commutateur	1	58056R		
8	Pouss. démarr.	1	58057R		Not. Technique
9	Poussoir pour avertisseur	1	58058R		Not. Technique
10	Bouchon	1	580387		Not. Technique

Connexions électriques: T48 - Dispositifs électriques - batterie



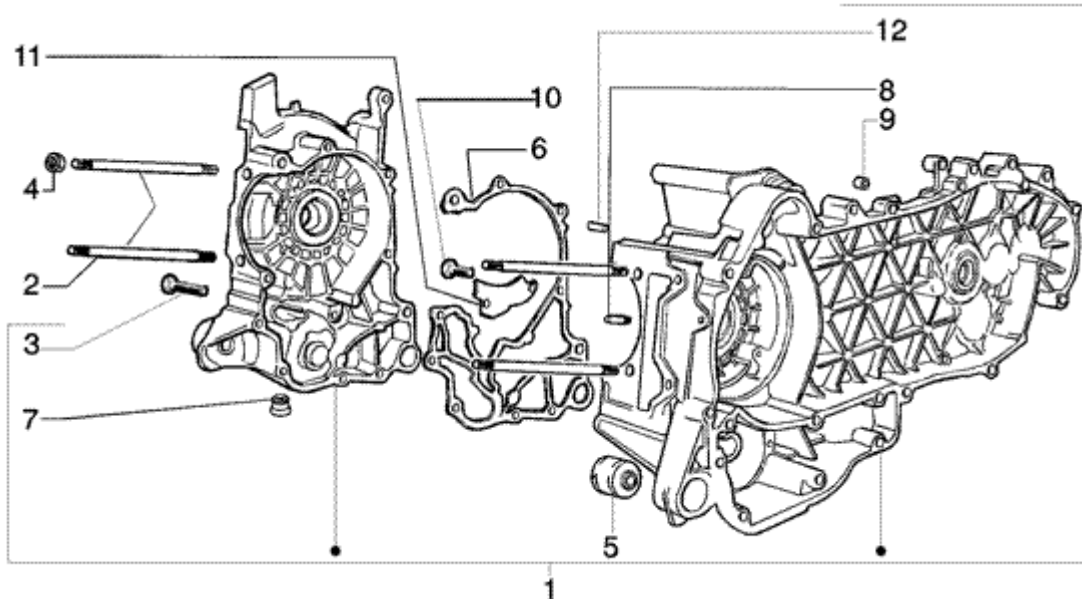
Pos.	Dénomination	Q.té	Num. Croquis	Note	Not. Technique
1	Batterie	1	584810	12V-9Ah	Not. Technique
2	Courroie	1	583921		
3	Collier	1	CM002919		
4	Tuyau renflard	1	582520		
5	Régulateur de tension	1	58090R		Not. Technique
6	Vis	2	031091		
7	Rondelle	2	006125		
8	Vis taraud	1	259349		
9	Relais	1	584521	12V 80A	Not. Technique
10	Ampoule	1	071633	12V 5W	
11	Interrupteur	1	584826		
12	Interrupteur	1	584826		
13	Prise b.t.	1	294770	12V	
14	Plafonnier	1	293154		

Moteur: T1 - Moteur



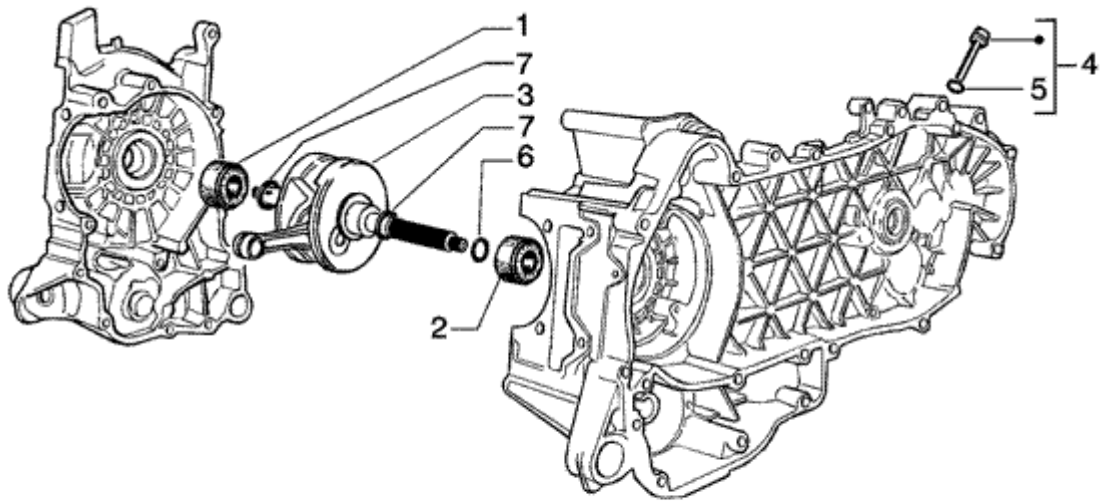
Pos.	Dénomination	Q.té	Num. Croquis	Note	Not. Technique
1	Moteur complet	1	CM1211105		
2	Set joints groupe thermique	1	497183		
3	Jeu bagues d´et.	1	497182		

Moteur: T2 - Carter



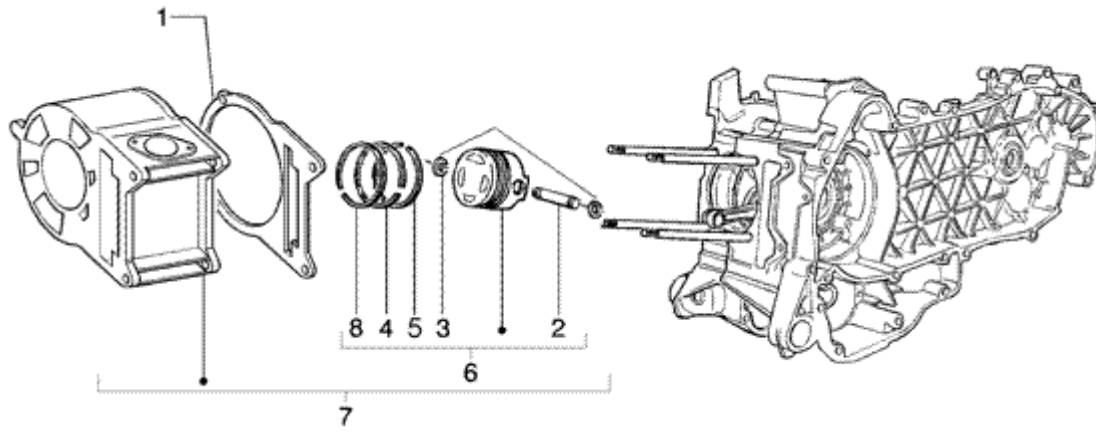
Pos.	Dénomination	Q.té	Num. Croquis	Note	Not. Technique
1	Carter	1	CM1484015002	FC2	Not. Technique
1	Carter	1	CM1484015001	FC1	Not. Technique
2	Goujon	4	829375		
3	Vis	11	432142		
4	Ecrou	4	411296		
5	Silentbloc	2	486081		
6	Joint	1	829526		
7	Bouchon	2	411311		
8	Gicleur	1	484034		
9	Goupille	2	239388		
10	Vis	1	018575		
11	Tôle	1	828766		
12	Goujon	1	277916		

Moteur: T3 - Vilebrequin



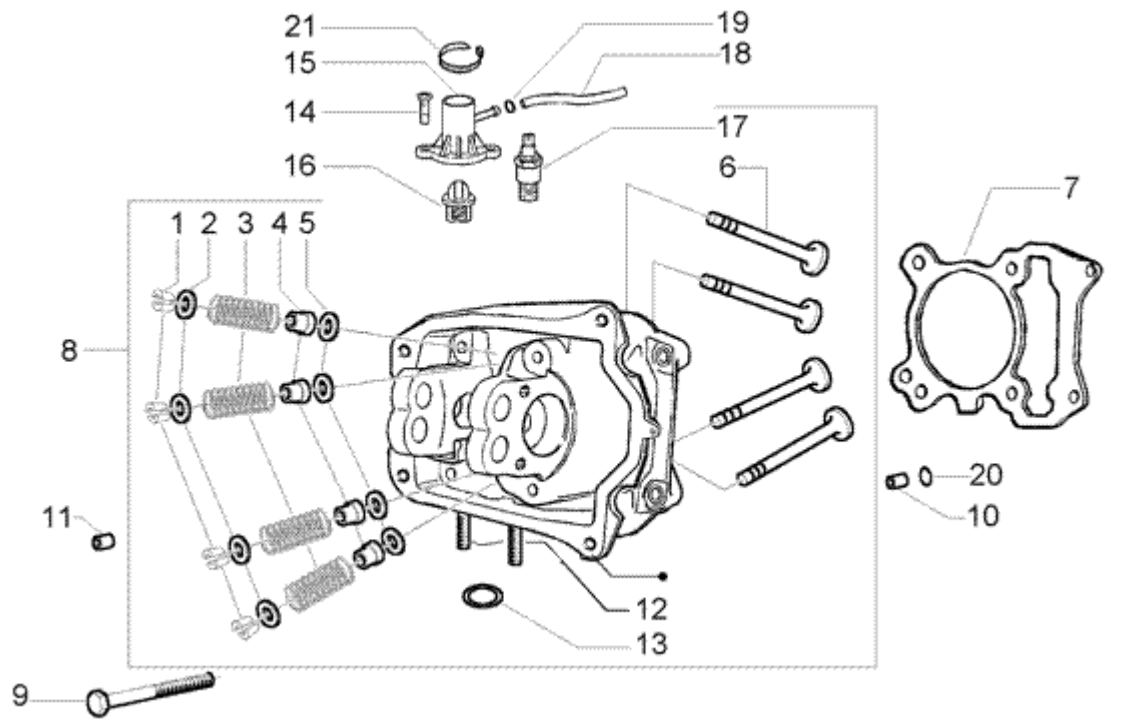
Pos.	Dénomination	Q.té	Num. Croquis	Note	Not. Technique
1	Bague d'étanchéité	1	82540R		
2	Bague d'étanchéité	1	82539R		
3	Vilebrequin	1	8412985002	FC2	Not. Technique
3	Vilebrequin	1	8412985001	FC1	Not. Technique
4	Jauge niveau d'huile	1	832130		
5	Joint	1	827085		
6	Joint	1	825952		
7	Rondelle	2	828297		

Moteur: T4 - Ensemble cylindre - piston - axe de piston



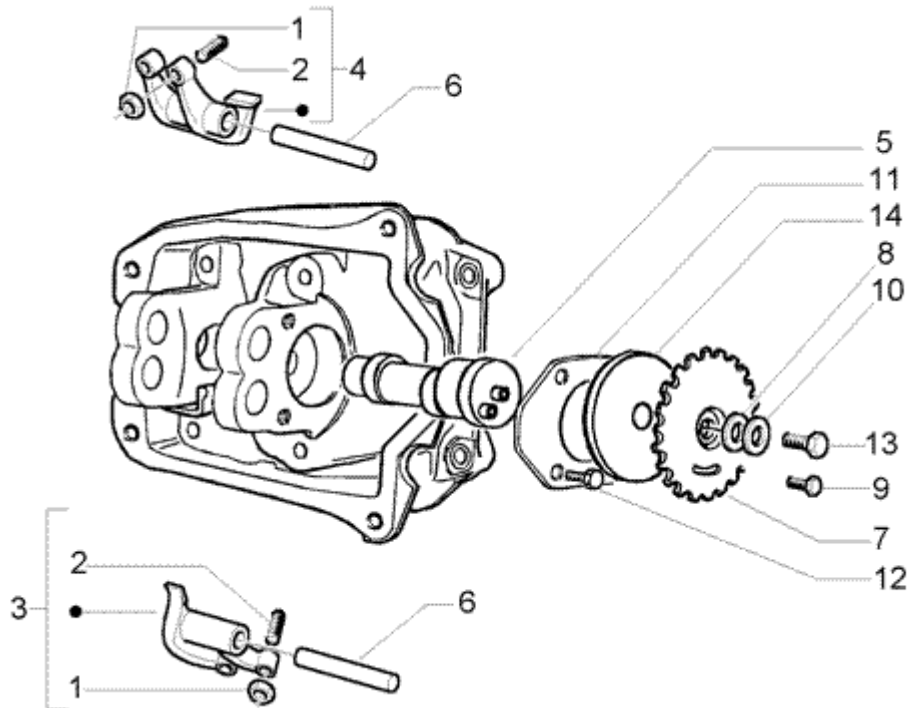
Pos.	Dénomination	Q.té	Num. Croquis	Note	Not. Technique
1	Joint cylindre/carter	1	828146	0,4	
1	Joint cylindre/carter	1	828147	0,6	
1	Joint cylindre/carter	1	828148	0,8	
2	Axe	1	482335		
3	Circlips	2	963486		
4	Segment racleur d'huile	1	843212	STD	
4	Segment racleur d'huile	1	488003	3M	
4	Segment racleur d'huile	1	487995	1M	
4	Segment racleur d'huile	1	487999	2M	
5	Segment racleur d'huile	1	487996	1M	
5	Segment racleur d'huile	1	485934	STD	
5	Segment racleur d'huile	1	488004	3M	
5	Segment racleur d'huile	1	825029	2M	
6	Ens pist.-axe	1	828463	1M	
6	Ens pist.-axe	1	828464	2M	
6	Ens pist.-axe	1	828465	3M	
6	Ens pist.-axe	1	8284665001	FC1	
6	Ens pist.-axe	1	8284665002	FC2	
6	Ens pist.-axe	1	8284665003	FC3	
6	Ens pist.-axe	1	8284665004	FC4	
7	Gr. Cylindre	1	840096		
8	Bague d'étanchéité	1	487994	1M	
8	Bague d'étanchéité	1	485619	0,7 STD	
8	Bague d'étanchéité	1	487998	2M	
8	Bague d'étanchéité	1	488002	3M	

Moteur: T5 - Ensemble culasse - soupapes



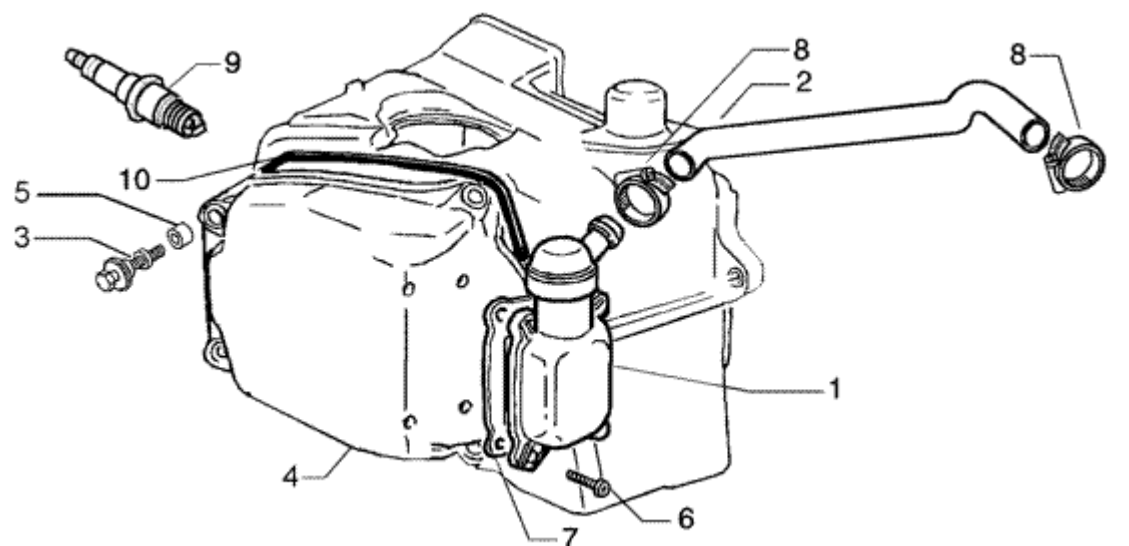
Pos.	Dénomination	Q.té	Num. Croquis	Note	Not. Technique
1	Demi bague	8	285846		
2	Rondelle d'ar	4	483914		
3	Ressort	4	828480		
4	Joint spie	4	436438		
5	Rondelle d'ar	4	483711		
6	Soupape aspiration	1	843362	ASP	Not. Technique
6	Soupape d'échapp.	2	484734	SCA	
7	Joint culasse/cylindre	1	829983		Not. Technique
8	Culasse	1	843506		Not. Technique
9	Boulon	2	485603		
10	Goujon	2	277916		
11	Goujon	2	478115		
12	Goujon	2	435629		
13	Joint culasse/cylindre	1	831173		
14	Vis	2	828662		
15	Couvercle thermostat	1	825534		
16		1	82710R		
17	Dispositif	1	82622R		
18	Tuyau	1	827921		
19	Collier	1	CM001904		
20	Bague d'étanchéité	4	478184		

Moteur: T6 - Ensemble support balanciers



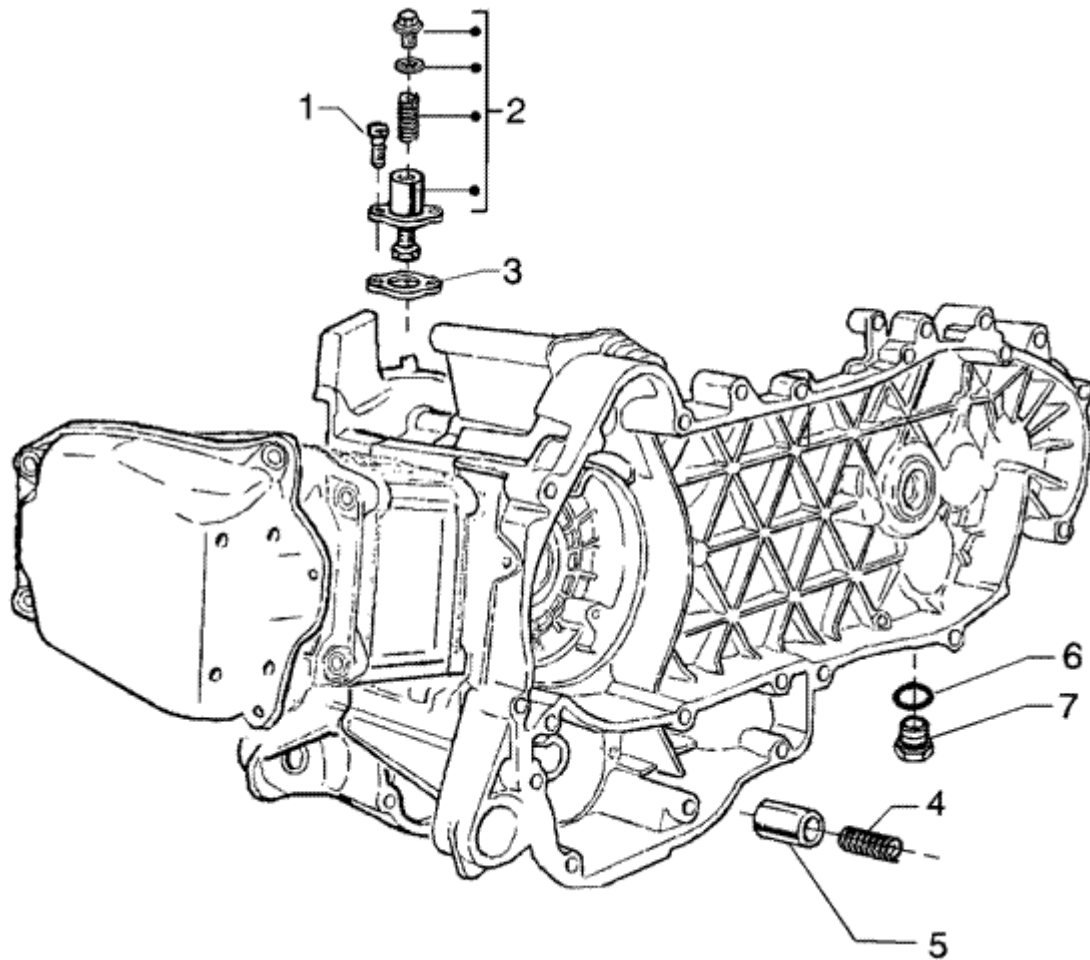
Pos.	Dénomination	Q.té	Num. Croquis	Note	Not. Technique
1	Ecrou	4	484819		
2	Vis	1	82817R		Not. Technique
3	Balancier d'éch.	1	4847405	SCA	
4	Balancier aspir.	1	4847395	ASP	
5	Arbre à cames	1	8455185		Not. Technique
6	Axe du culbuteur	2	486343		
7	Couronne	1	486336		
8	Rondelle	1	830447		
9	Vis	1	486972		
10	Rondelle	1	830446		
11	Tôle	1	833308		
12	Vis	2	484123		
13	Vis	1	031091		
14	Rondelle	1	487832		

Moteur: T7 - Soupape reniflard huile



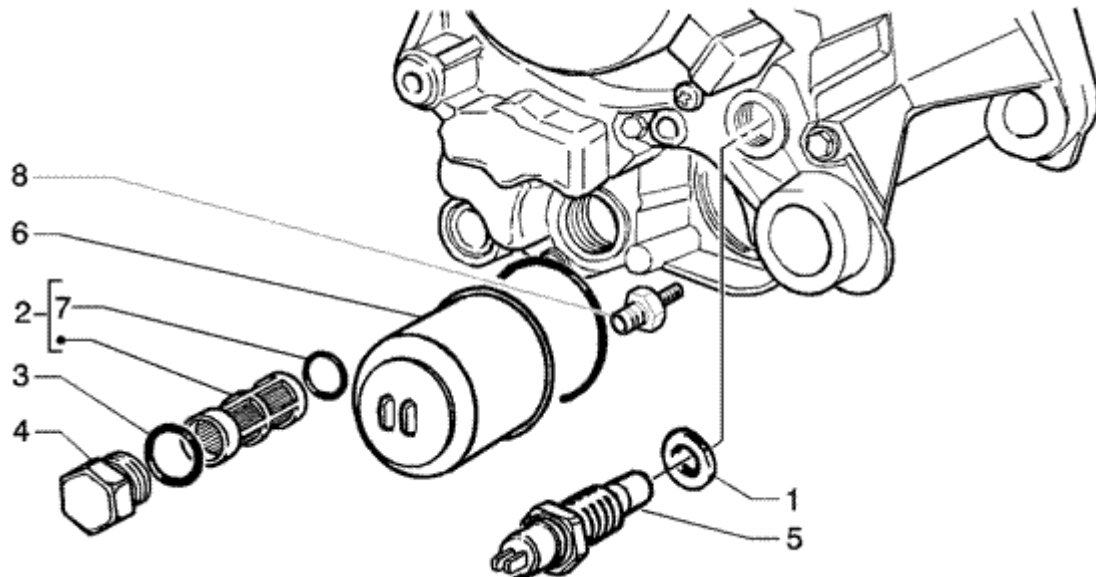
Pos.	Dénomination	Q.té	Num. Croquis	Note	Not. Technique
1	Couvercle	1	828421		
2	Tuyau reniflard	1	844094		Not. Technique
3	Boulon	5	830248		
4	Couvercle culasse	1	829534		
5	Silentbloc	5	830249		
6	Vis	4	828653		
7	Joint	1	487989		
8	Collier	2	CM001904		
9	Bougie	1	638853	NGK	Not. Technique
10	Joint	1	829536		

Moteur: T8 - Soupape by-pass - tendeur de chaîne



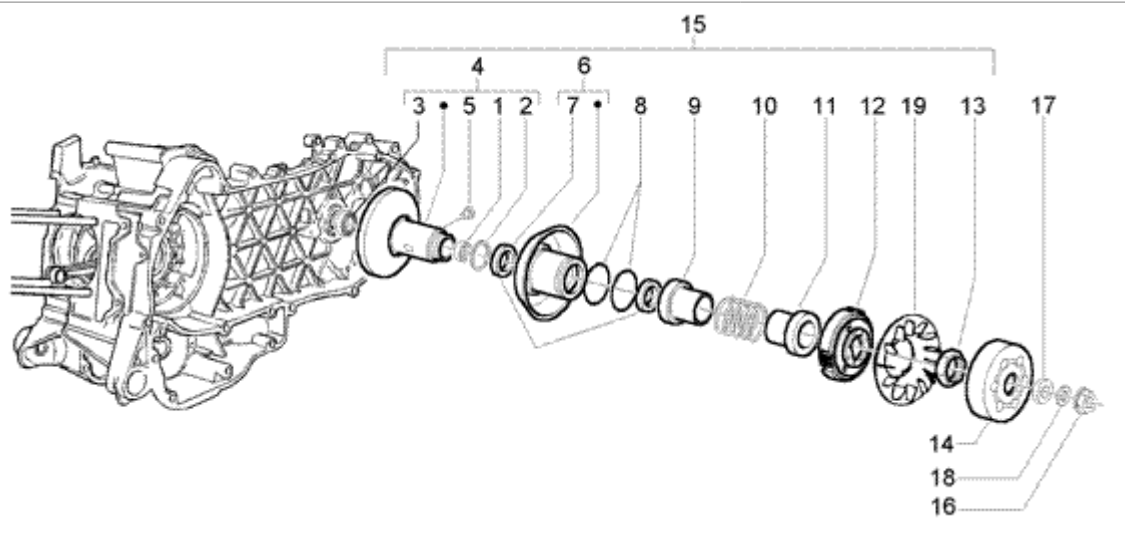
Pos.	Dénomination	Q.té	Num. Croquis	Note	Not. Technique
1	Vis	2	434541		
2	Support tendeur de chaîne	1	82650R		
3	Joint	1	834254		
4	Ressort	1	485655		
5	Volet de gaz	1	829661		
6	Joint	1	485703		
7	Vis	1	269755		

Moteur: T9 - Filtre à huile



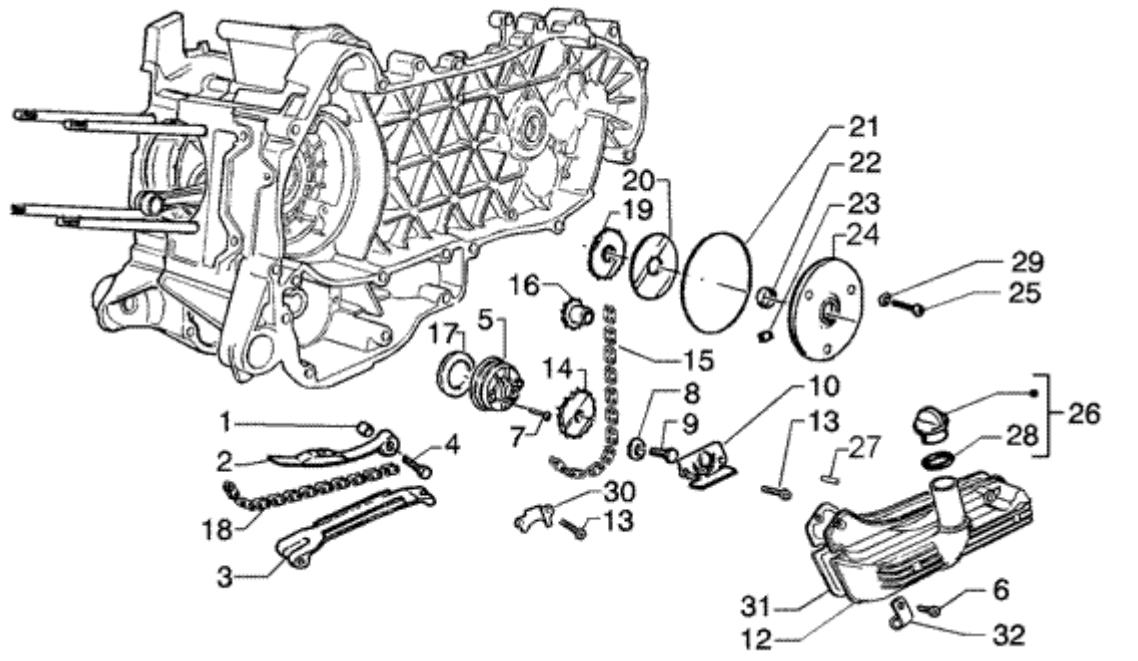
Pos.	Dénomination	Q.té	Num. Croquis	Note	Not. Technique
1	Rondelle	1	486075		
2	Filtre à huile	1	483841		
3	Joint spie	2	285536		
4	Bouchon filtre huile	1	82823R		Not. Technique
5	Capteur	1	82580R		
6	Filtre à huile	1	82635R		
7	Joint	1	288474		
8	Vis	1	483776		

Moteur: T10 - Poulie entraînée



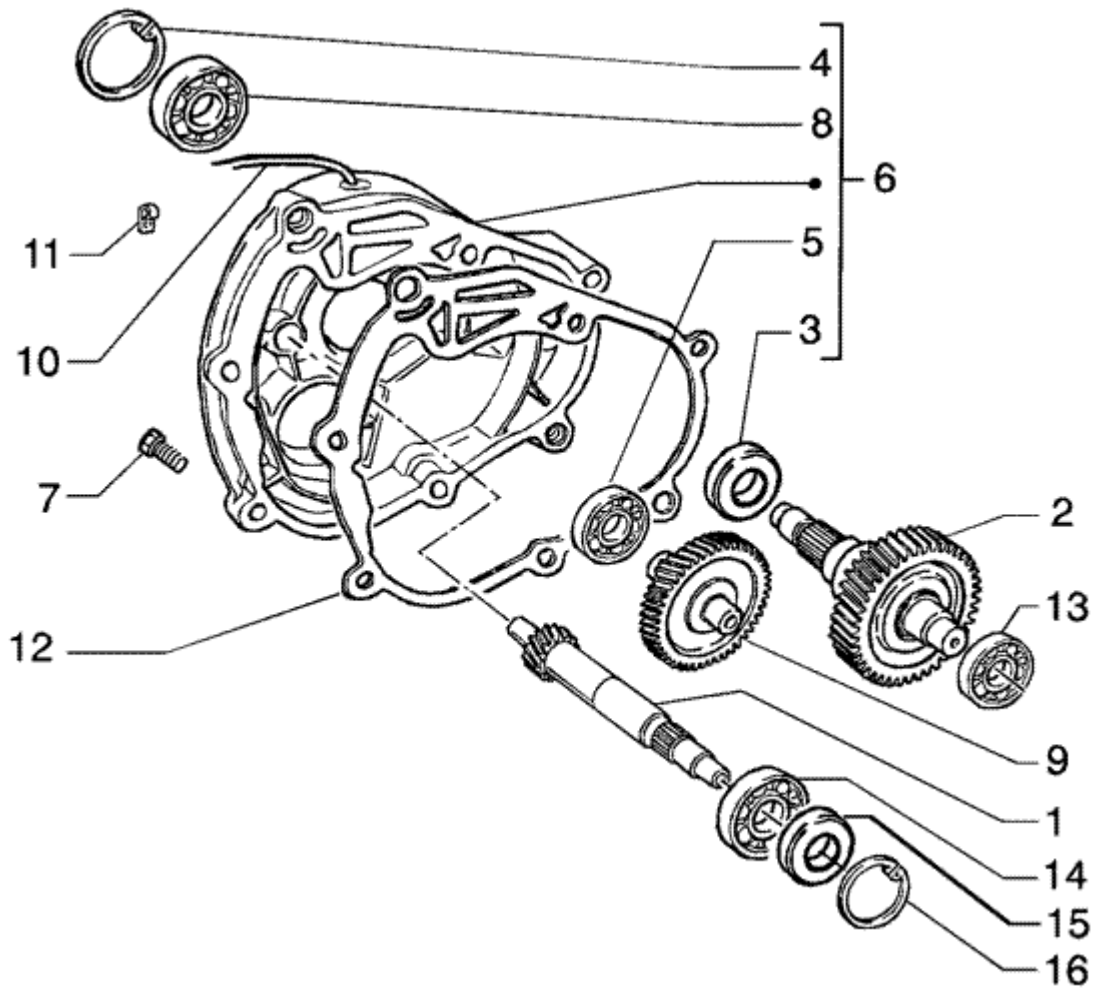
Pos.	Dénomination	Q.té	Num. Croquis	Note	Not. Technique
1	Douille	1	82518R		
2	Circlips	1	483226		
3	Palier radial	1	82753R		Not. Technique
4	Demi-poulie entraînée fixe	1	830580		
5	Pivot	4	479415		
6	Demi-poulie entraînée mouvant	1	827499		
7	Bague d'étanchéité	2	431089		
8	Joint	2	430585		
9	Rondelle d'ar	1	4310935		
10	Ressort	1	825726		
11	Rondelle d'ar	1	487936		
12	Gr.embrayage	1	CM144005		Not. Technique
13	Douille	1	433232		
14	Tambour	1	844049		Not. Technique
15	Poulie	1	82744R		Not. Technique
16	Ecrou	1	486324		
17	Entretoise	1	827877		
18	Rondelle	1	274246		
19	Ventilateur	1	482305		

Moteur: T11 - Ensemble pompe - carter huile



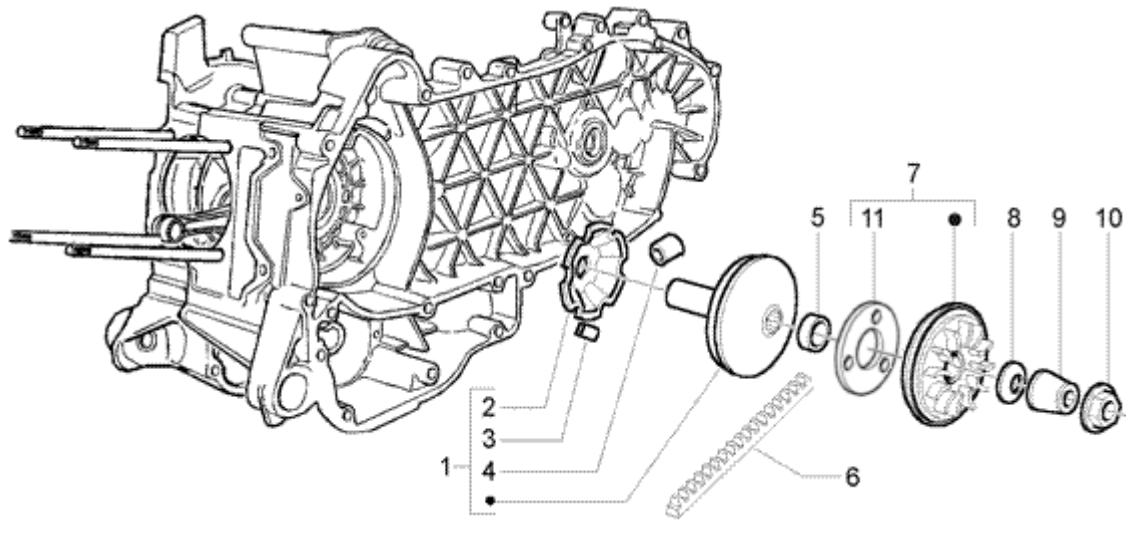
Pos.	Dénomination	Q.té	Num. Croquis	Note	Not. Technique
1	Entretoise	1	485868		
2	Tige	1	840510		
3	Doigt	1	828308		
4	Vis fix.	1	414837		
5	Pompe huile	1	844352		Not. Technique
6	Vis fix.	7	414837		
7	Vis	4	433477		
8	Ressort à diaphragme	1	436695		
9	Vis	1	833722		
10	Panneau inférieure	1	483767		
12	Carter à huile	1	843761		Not. Technique
13	Vis	4	484123		
14	Couronne	1	287913		
15	Chaîne	1	82649R		
16	Pignon commande pompe à huile	1	82783R		Not. Technique
17	Joint	1	486082		
18	Chaîne	1	82644R		
19	Pignon	1	82782R		Not. Technique
20	Rondelle	1	483918		
21	Joint spie	1	825620		
22	Bague d'étanchéité	1	82538R		
23	Silentbloc	1	434345		
24	Couvercle	1	828875		
25	Vis	3	015585		
26	Bouchon huile	1	846819		Not. Technique
27	Goujon	3	277916		
28	Joint	1	479986		
29	Rondelle	3	487937		
30	Panneau supérieur	1	485047		
31	Joint	1	483783		Not. Technique
32	Collier	2	564629		

Moteur: T12 - Arbre roue ar.



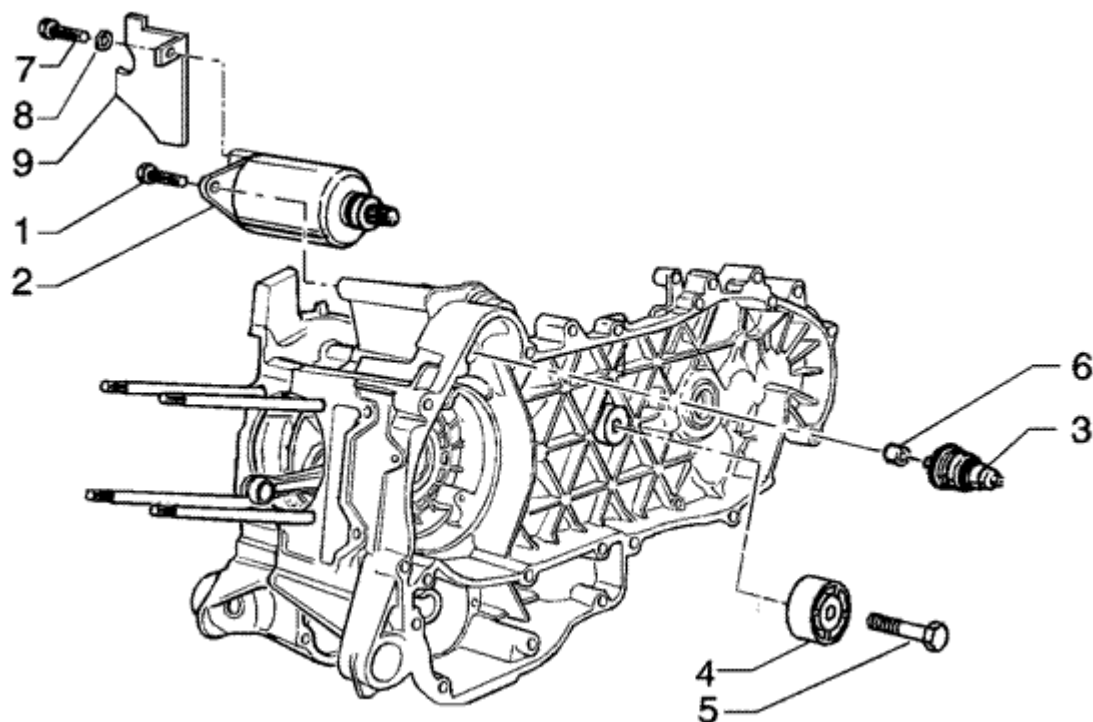
Pos.	Dénomination	Q.té	Num. Croquis	Note	Not. Technique
1	Arbre de poulie	1	8300715		
2	Axe roue postérieur	1	8305995		
3	Bague d'étanchéité	1	829201		
4	Circlips	1	829206		
5	Roulement	2	485912		
6	Couvercle	1	8421435		Not. Technique
7	Vis	6	487211		
8	Palier radial	1	82659R		
9	Arbre de renvoi	1	8305985		
10		1	830862		
11	Collier	1	483638		
12	Joint	1	487383		
13	Roulement	1	485912		
14	Roulement à billes	1	833701		
15	Bague d'étanchéité	1	82539R		
16	Circlips	1	000674		

Moteur: T13 - Poulie motrice



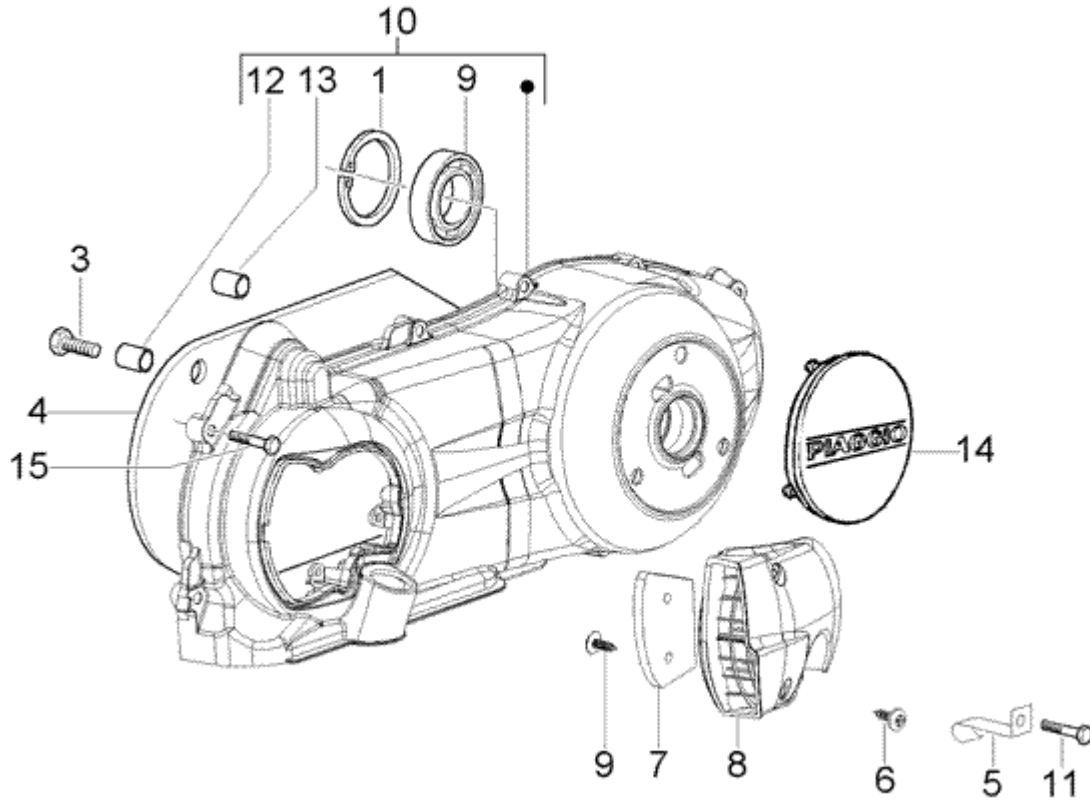
Pos.	Dénomination	Q.té	Num. Croquis	Note	Not. Technique
1	Logement rouleaux	1	CM144403		
2	Cuvette	1	485710		
3	Doigt	3	4348555		
4	Kit rouleaux	1	CM1038045		
5	Entretoise	1	483889		
6	Courroie trapéz	1	842009		
7	Demi poulie motrice	1	845607		Not. Technique
8	Rondelle	1	434885		
9	Joint	1	827386		
10	Ecrou	1	436783		
11	Plaque de métal	1	832715		Not. Technique

**Moteur: T14 - Démarrage électrique - poulie
d'amortissement**



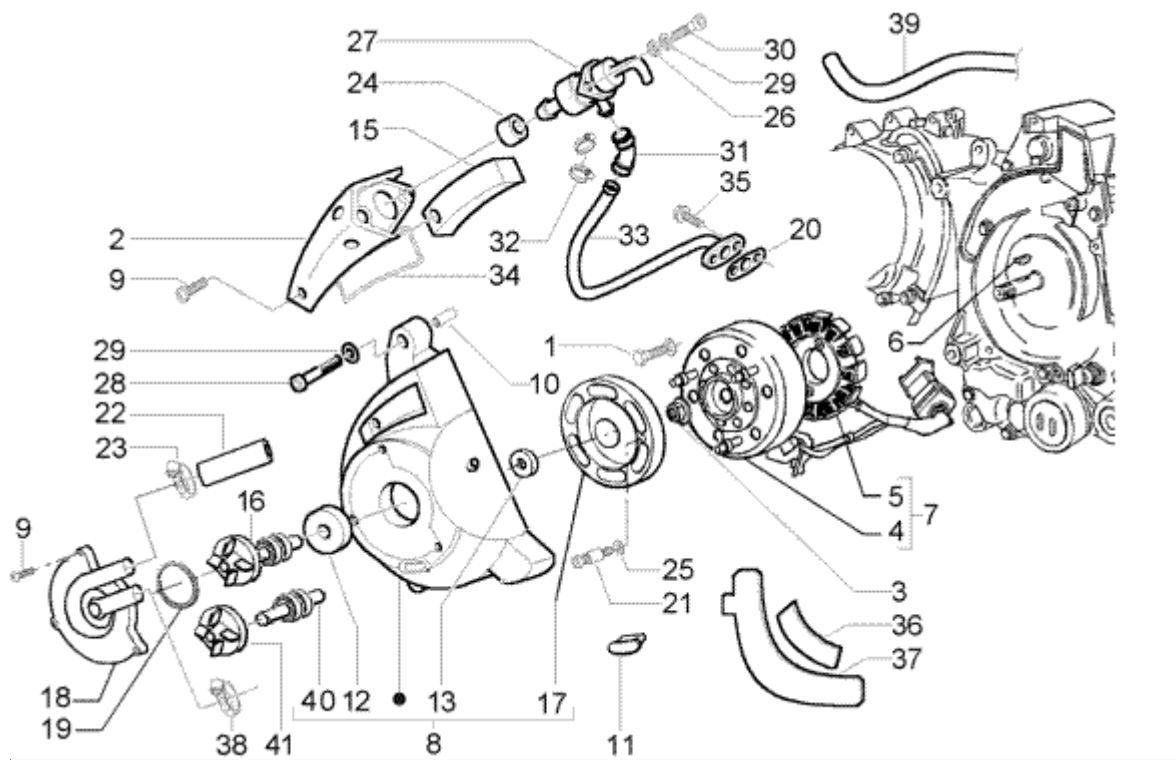
Pos.	Dénomination	Q.té	Num. Croquis	Note	Not. Technique
1	Vis	1	031091		
2	Mot du démar.	1	82611R		
3	Ensemble renvoi	1	82612R		
4	Poulie	1	833989		
5	Vis	1	829326		
6	Joint	1	431860		
7	Vis	1	018509		
8	Rondelle élastique	1	006976		
9	Tôle	1	828491		

Moteur: T15 - Couvercle transmission



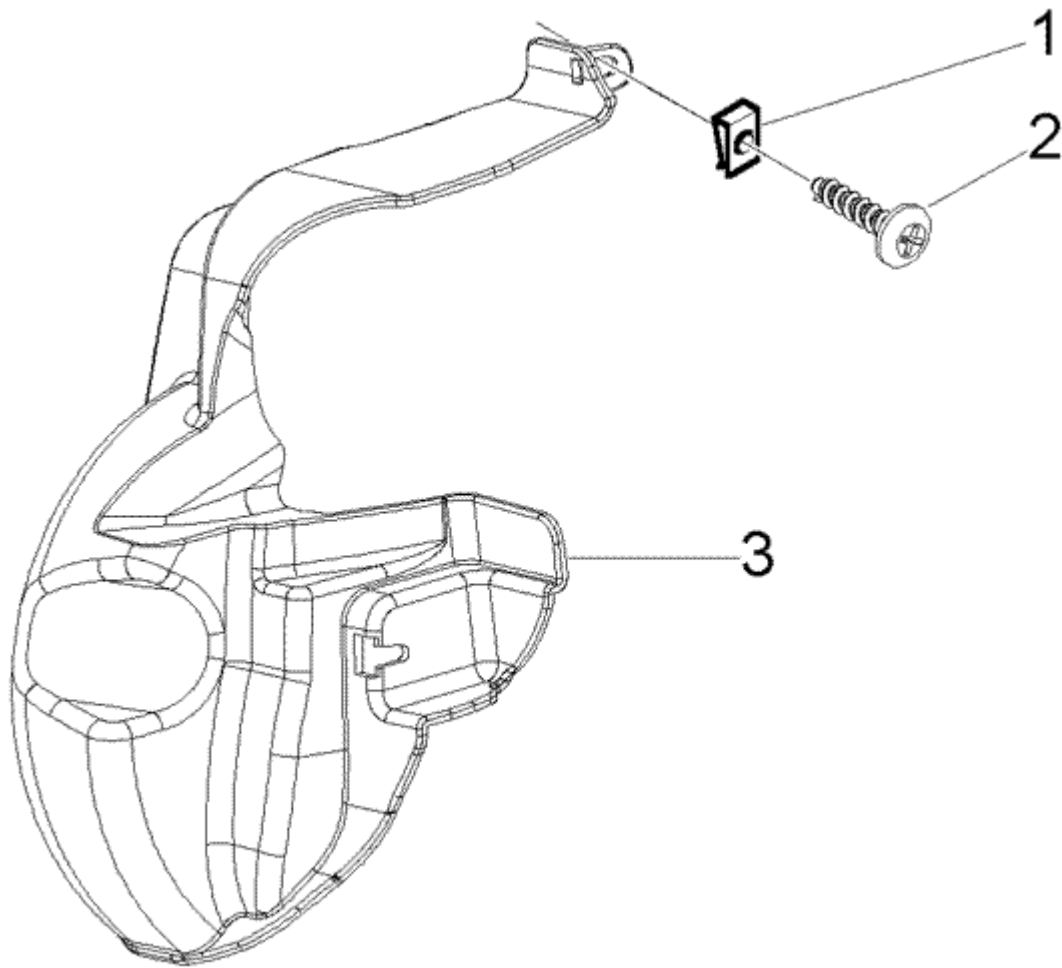
Pos.	Dénomination	Q.té	Num. Croquis	Note	Not. Technique
1	Circlips	1	006635		
2	Collier	1	CM001904		
3	Vis	4	430264		
4	Diaphragme pour air chaud	1	845395		Not. Technique
5	Collier	1	830242		
6	Vis	2	270793		
7	Elément filtrant	1	842093		
8	Couvercle de refroidissement	1	842090		
9	Vis	2	258146		
10	Couvercle transmission	1	841809		
11	Vis fix.	8	289731		
12	Goupille	2	239388		
13	Joint	1	431860		
14	Couvercle	1	CM121901		
15	Vis fix.	2	414838		

Moteur: T16 - Volant magnétique - pompe a eau



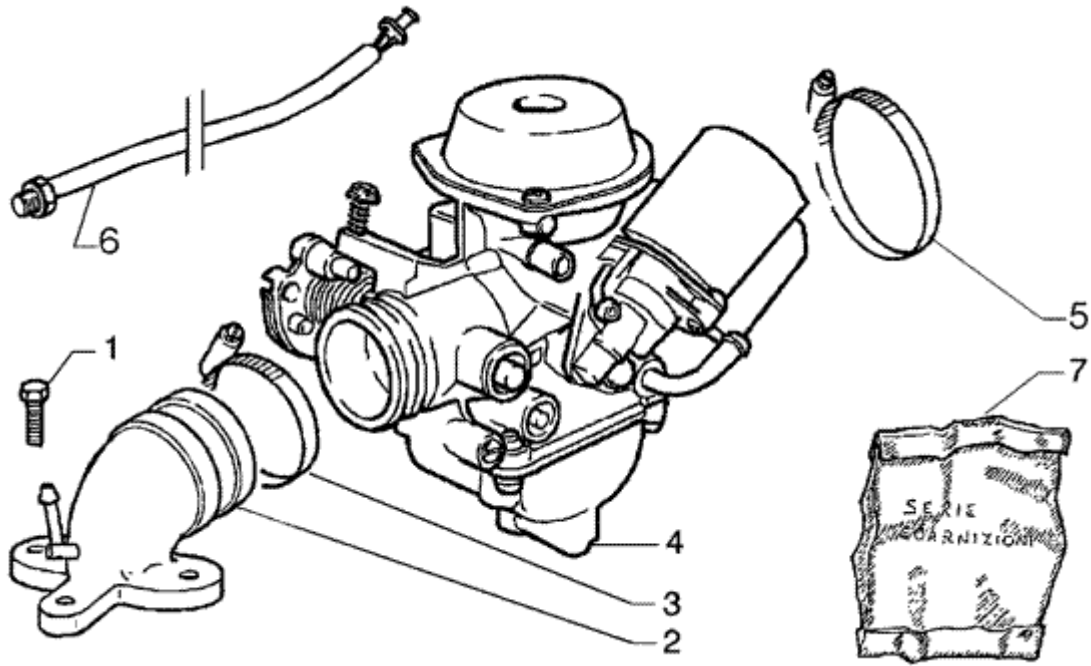
Pos.	Dénomination	Q.té	Num. Croquis	Note	Not. Technique
1	Vis	2	828662		
2	Couvercle	1	831255		
3	Ecrou	1	436783		
4	Rotor	1	584695		
5	Stator complet	1	584690		Not. Technique
6	Clavette	1	000267		
7	Volant magnétique	1	58059R		Not. Technique
8	Carter volant	1	8447485		Not. Technique
9	Vis	6	828662		
10	Goujon	2	277916		
11	Couvercle	1	825529		
12	Bague d'étanchéité	1	842595		Not. Technique
13	Pièce céramique	1	841330		
15	Élément filtrant	1	831257		
16	Axe	1	8447595		Not. Technique
17	Joint	1	487459		
18	Couvercle	1	486237		
19	Bague d'étanchéité	1	485080		
20	Joint	1	832059		
21	Vis	3	828569		
22	Tuyau refoulement	1	840022		Not. Technique
23	Collier	2	CM001908		
24	Joint	1	831256		
25	Rondelle	3	828535		
26	Rondelle	2	006078		
27	Volet de gaz	1	82731R		
28	Vis	4	828493		
29	Rondelle	6	006965		
30	Vis	2	296458		
31	Raccord	1	831259		
32	Collier	2	CM001904		
33	Tuyau	1	831260		
34	Joint	1	831258		
35	Vis	2	833722		
36	Élément d'insonorisation	1	834153		
37	Couvercle	1	834119		
38	Collier	1	CM001908		
39	Tuyau	1	843400		
40	Arbre de pompe a eau	1	8456335		
41	Roue de pompe a eau	1	844730		

Moteur: T17 - Boîte de refroidissement courroie



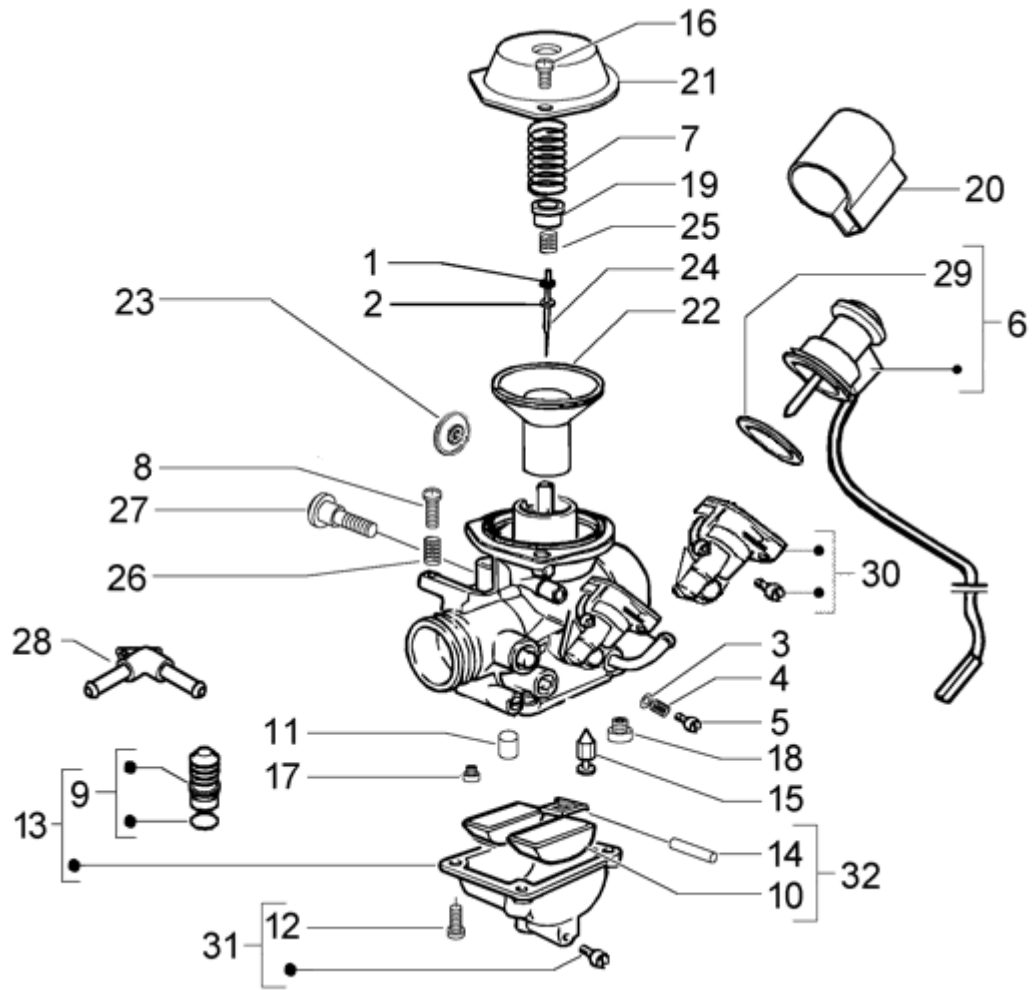
Pos.	Dénomination	Q.té	Num. Croquis	Note	Not. Technique
1	Plaquette	2	CM017410		
2	Vis	2	258249		
3	Tuyau	1	621126		

Moteur: T18 - Carburateur



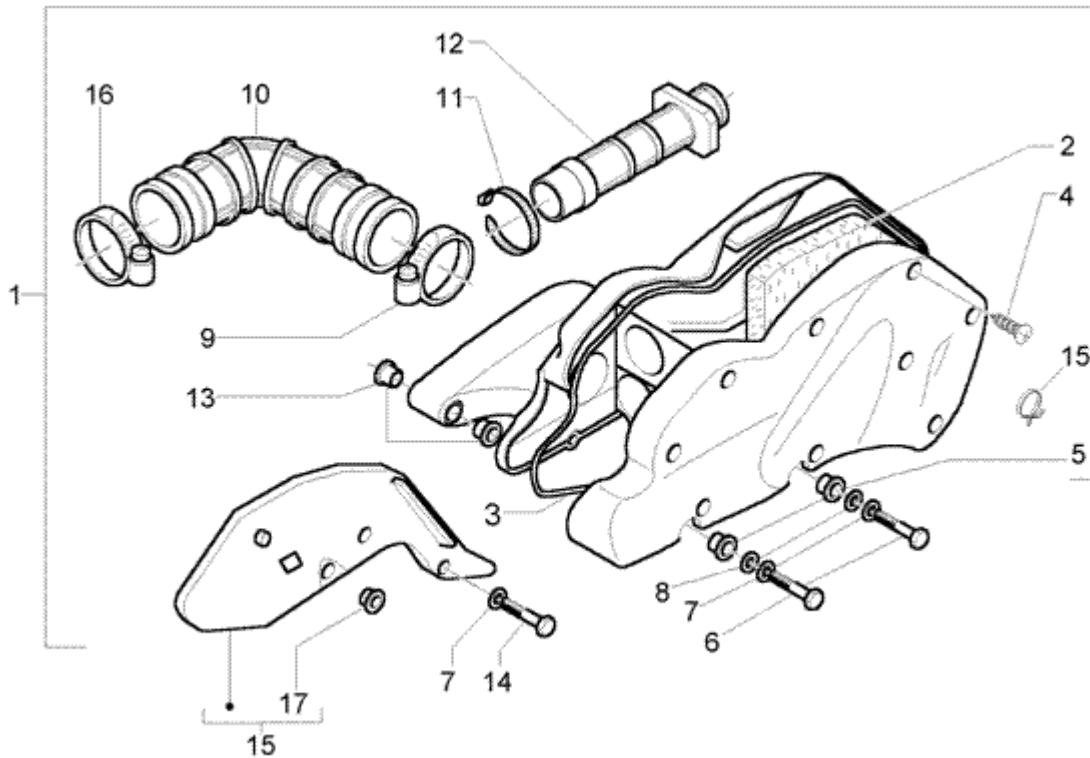
Pos.	Dénomination	Q.té	Num. Croquis	Note	Not. Technique
1	Vis fix.	3	830487		
2	Raccord d'admiss.	1	840949		
3	Collier	1	709532		
4	Carburateur comp.	1	CM128204	KEI	Not. Technique
5	Collier	1	260918		
6	Résistance	1	826176		
7	Jeu de joints	1	494921		

Moteur: T19 - Carburateur



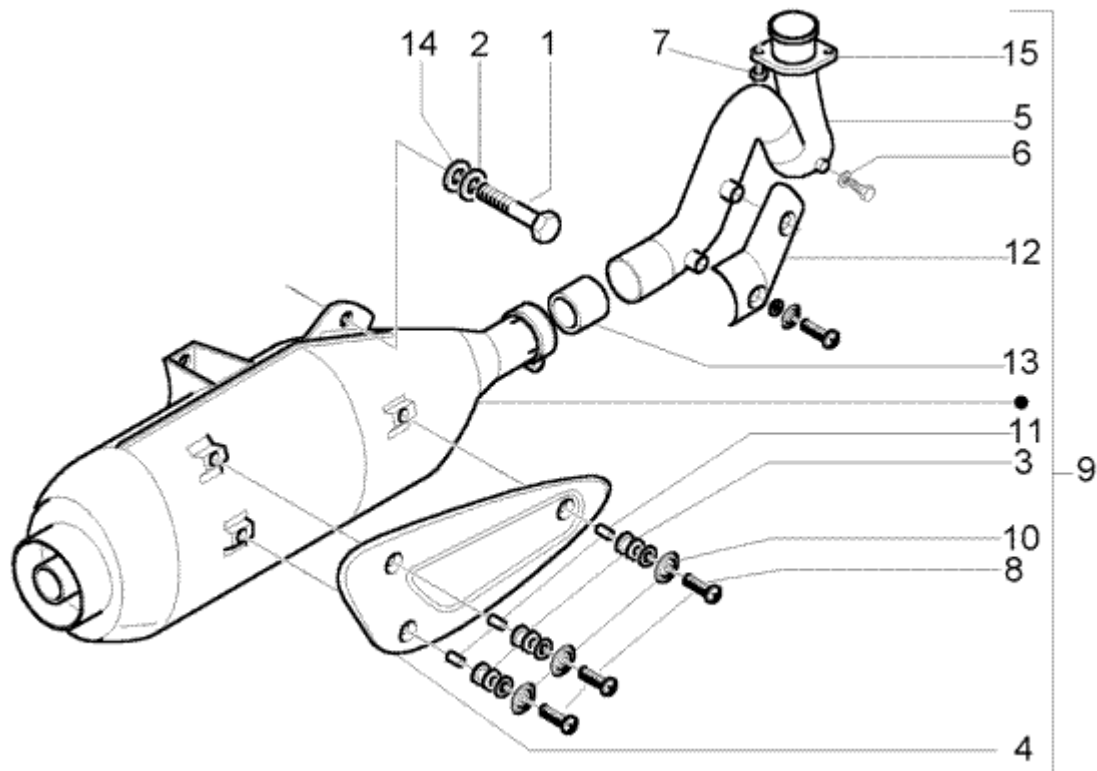
Pos.	Dénomination	Q.té	Num. Croquis	Note	Not. Technique
1	Circlips	1	826822	WLB	
2	Rondelle pointeau con.	1	826821	WLB	
3	Rondelle plate	1	826843	WLB	
4	Ressort	1	826839	WLB	
5	Vis	1	CM106402	WLB	
6	Starter	1	CM129802	WLB	
6	Starter	1	CM142905	KEI	
7	Ressort volet de gaz	1	CM140902	KEI	
7	Ressort volet de gaz	1	CM107903	WLB	
8	Vis	1	826824	WLB	
9	Kit manchon	1	840453	WLB	
10	Flotteur	1	826812	WLB	
11	Cache starter	1	826768	WLB	
12	Vis	4	826770	WLB	
13	Cuvette	1	CM109809	WLB	
13	Cuvette	1	CM140401	KEI	
14	Goupille	1	826811	WLB	
15	Pointeau essence	1	826786	WLB	
15	Pointeau essence	1	828831	KEI	
16	Vis	1	826780	WLB	
17	Gicleur ralenti	1	CM105302	WLB 36	
17	Gicleur ralenti	1	CM140101	35 KEI	
18	Gicleur maxi	1	CM129912	105 KEI	
18	Gicleur maxi	1	CM105404	WLB 110	
19		1	842518	KEI	
19	Rondelle d´ar	1	826820	WLB	
20	Cache starter	1	828844	KEI	
20	Couvercle starter	1	826866	WLB	
21	Couvercle volet de gaz	1	827467	WLB	
21	Couvercle volet de gaz	1	842515	KEI	
22	Piston	1	CM140301	KEI	
22	Volet de gaz	1	CM129701	WLB	
23	Membrane dispositif CUT-OFF	1	CM119202	WLB	
24	Pointeau con.	1	CM106505	WLB 52K	
24	Pointeau con.	1	CM140204	KEI	
25	Ressort	1	826818	WLB	
26	Ressort	1	826825	WLB	
27	Vis	1	826826	WLB	
28	Réchauffeur	1	828742	WLB	
28	Réchauffeur	1	842516	KEI	
29	Plaquette	1	828843	KEI	
30	Kit corps starter	1	842519	KEI	
31	Flotteur	1	842522	KEI	
32	Kit composants cuvette	1	842523	KEI	

Moteur: T20 - Filtre à air



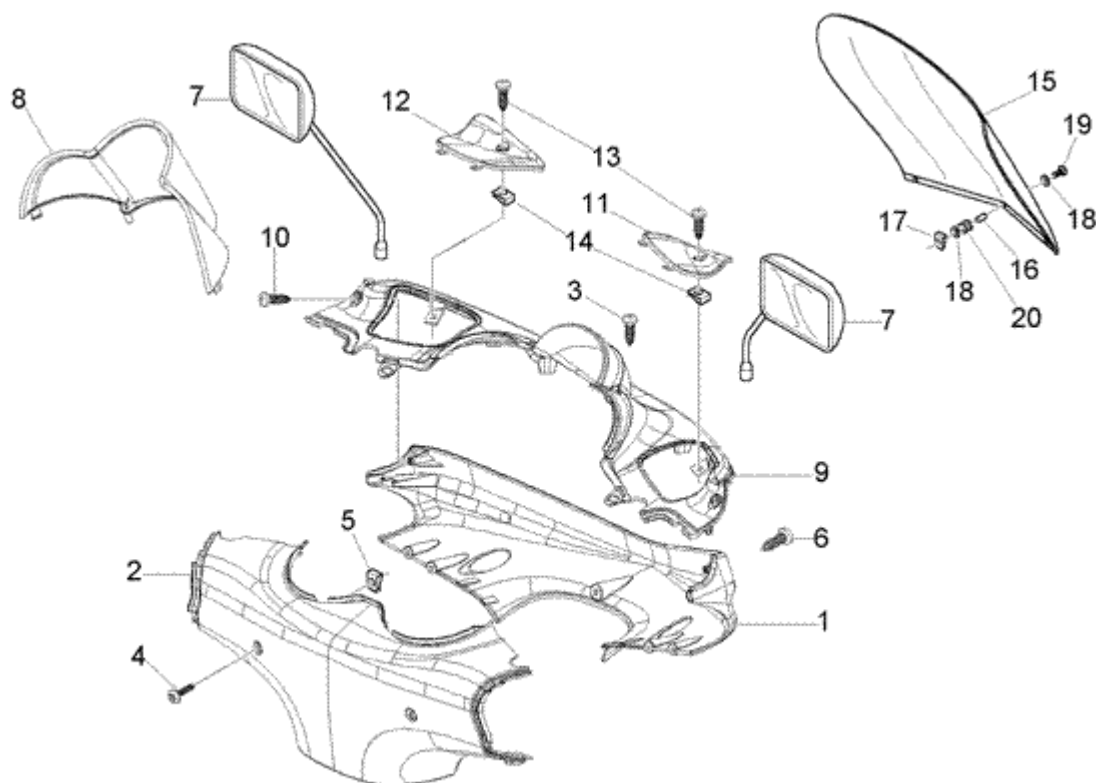
Pos.	Dénomination	Q.té	Num. Croquis	Note	Not. Technique
1	Filtre a air comp.	1	844070		Not. Technique
2	Filtre à air	1	829258		
3	Joint	1	829259		
4	Vis	9	258146		
5	Moyeu	4	830056		Not. Technique
6	Vis	2	018640		
7	Rondelle	3	012533		
8	Rondelle	2	003056		
9	Collier	1	260918		
10	Canalisation	1	827939		
11	Collier	1	830015		
12	Canalisation	1	829543		
13	Moyeu	2	830057		
14	Vis	1	259166		
15	Panneau	1	577603		
16	Collier serre-tuyau	1	CM002910		
17	Moyeu	3	830056		Not. Technique

Moteur: T21 - Silencieux



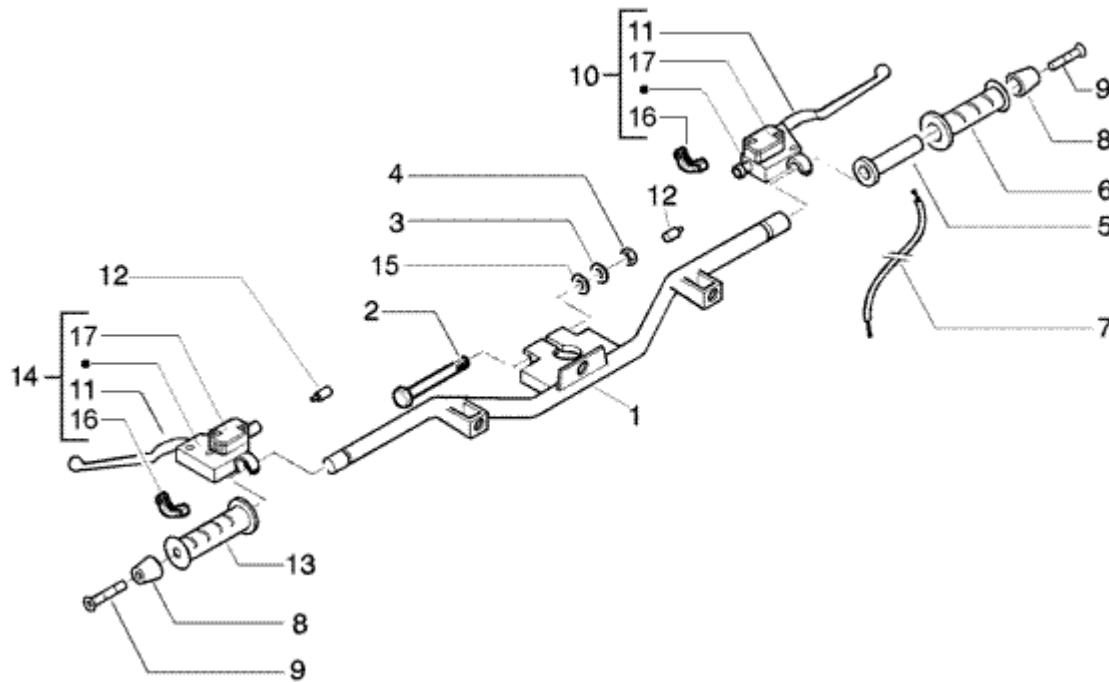
Pos.	Dénomination	Q.té	Num. Croquis	Note	Not. Technique
1	Vis	3	015792		
2	Rondelle	3	016408		
3	Silentbloc	4	482281		
4	Protection pare-chaleur	1	842404		
5	Collecteur Echappement	1	842451		
6	Rondelle	3	013861		
7	Ecrou	2	436947		
8	Vis	3	844641		Not. Technique
9	Silencieux complet	1	8413565		Not. Technique
10	Gobelet	4	482282		
11	Entretoise	4	829309		
12	Protection pare-chaleur	1	842419		
13	Moyeu	1	826388		
14	Rondelle	3	013861		
15	Bride	1	826391		

Guidon: T37 - Protection guidon



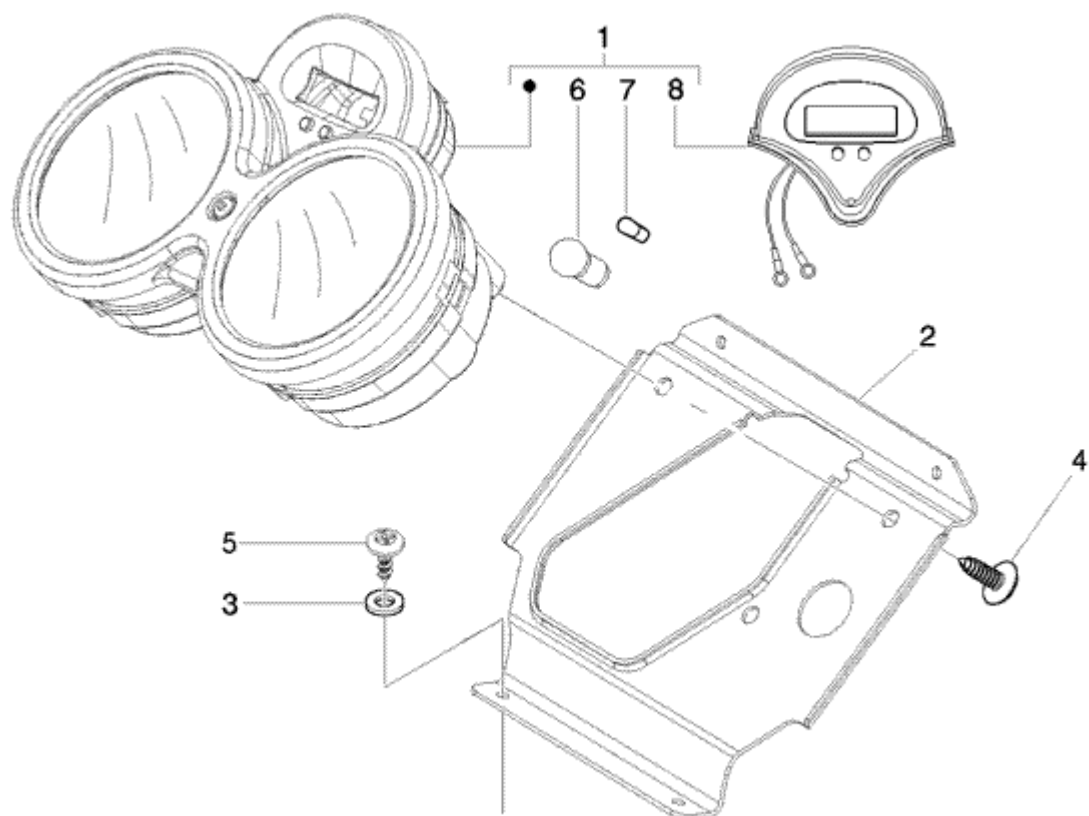
Pos.	Dénomination	Q.té	Num. Croquis	Note	Not. Technique
1	Cache direction	1	6214660090	ANT 94	
1	Cache direction	1	62146600D9	ANT 204/A	
1	Cache direction	1	62146600F2	ANT 738/A	
1	Cache direction	1	62146600RF	ANT 811/A	
1	Couvercle pour guidon	1	62146600ND	79/A ANT	
2	Cache direction	1	622283000P	POST	
3	Vis	2	581957		
4	Vis	2	293635		
5	Plaquette	4	CM017409		
6	Vis	2	293635		
7	Rétroviseur	1	CM025501	SX	
7	Rétroviseur	1	CM025502	DX	
8	Carenage	1	622241000P		
9	Partie sup.	1	622282000P		
10	Vis	2	227983		
11	Couvercle	1	621473000P	DX	
12	Couvercle	1	621474000P	SX	
13	Vis	2	581957		
14	Plaquette	2	CM017418		
15	Pare-brise	1	621469		
16	Entretoise	3	598288		
17	Plaquette	3	254485		
18		6	016673		
19	Vis	3	271891		
20	Silentbloc	3	217163		

Guidon: T38 - Guidon - pompe du frein



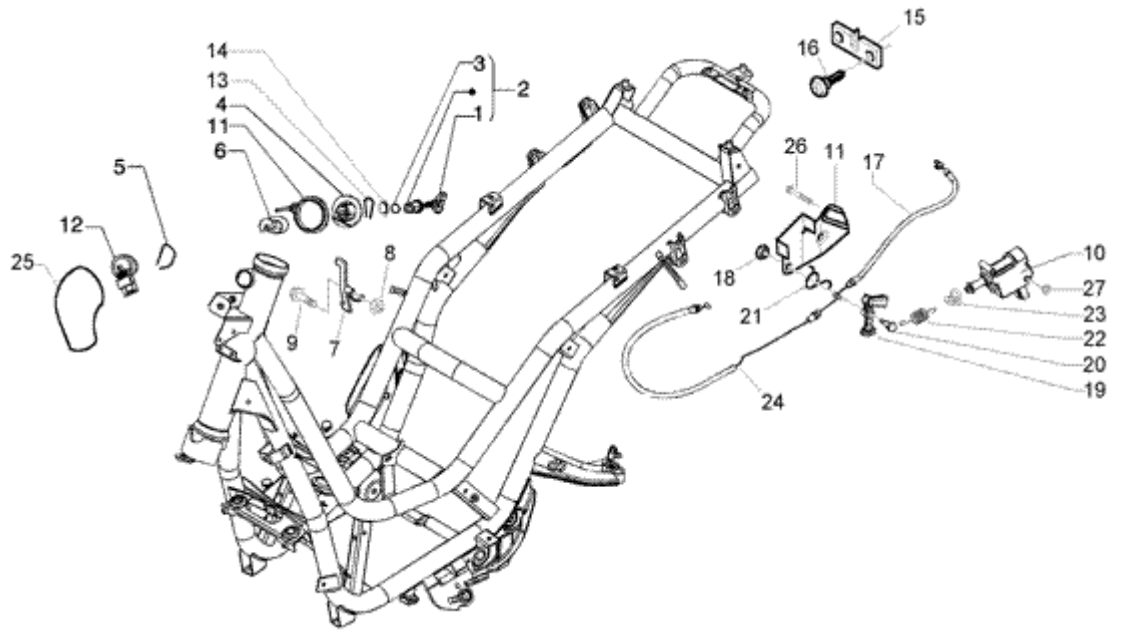
Pos.	Dénomination	Q.té	Num. Croquis	Note	Not. Technique
1	Guidon	1	6233535		Not. Technique
2	Boulon	1	223605		
3	Rondelle	1	178790		
4	Ecrou	1	015330		
5	Manch. comm. gaz	1	CM060954		
6	Poignée	1	583255	DX	
7	Transmission gaz	1	CM073304		
8	Embout	2	583697		Not. Technique
9	Vis	2	271434		
10	Maître cylindre	1	CM076302	DX HT	Not. Technique
10	Maître cylindre	1	CM070702	BR DX	
11	Levier du frein	2	646829	BR	Not. Technique
11	Levier du frein	2	600475	HT	
12	Interrupteur stop	2	583575		
13	Poignée	1	583256	SX	
14	Maître cylindre	1	CM076303	SX HT	Not. Technique
14	Maître cylindre	1	CM070705	BR SX	
15	Rondelle	1	012543		
16	Pontet	2	600478	HT	
16	Pontet	2	497343	BR	
17	Couvercle	2	497032	BR	

Guidon: T42 - Groupe des instruments



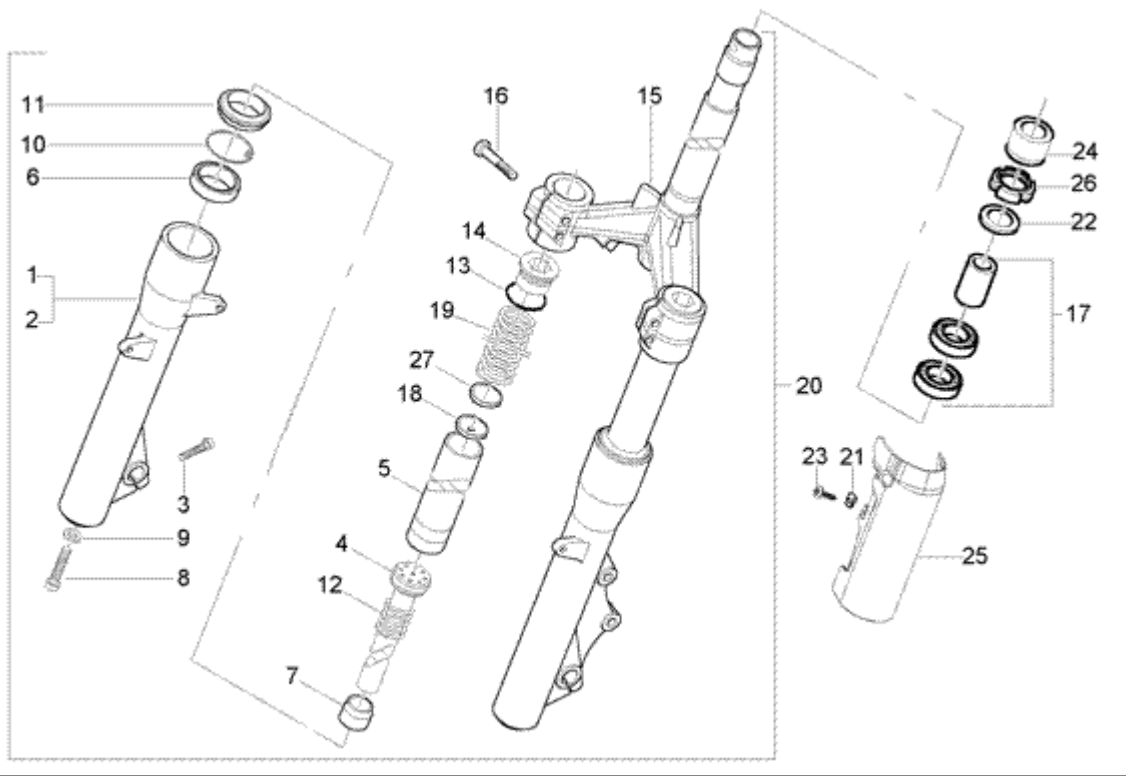
Pos.	Dénomination	Q.té	Num. Croquis	Note	Not. Technique
1	Groupe instrument	1	639166	M.05	
1	Groupe instr.	1	638550		
2	Plaque	1	623545		Not. Technique
3	Rondelle élastique	3	016405		
4	Vis taraud	4	297498		
5	Vis	3	018575		
6	Ampoule	3	229892	2W 12V	
7	Ampoule	8	164634	1,2W 12V	
8	Montre	1	639001		

Transmissions: T44 - Serrures



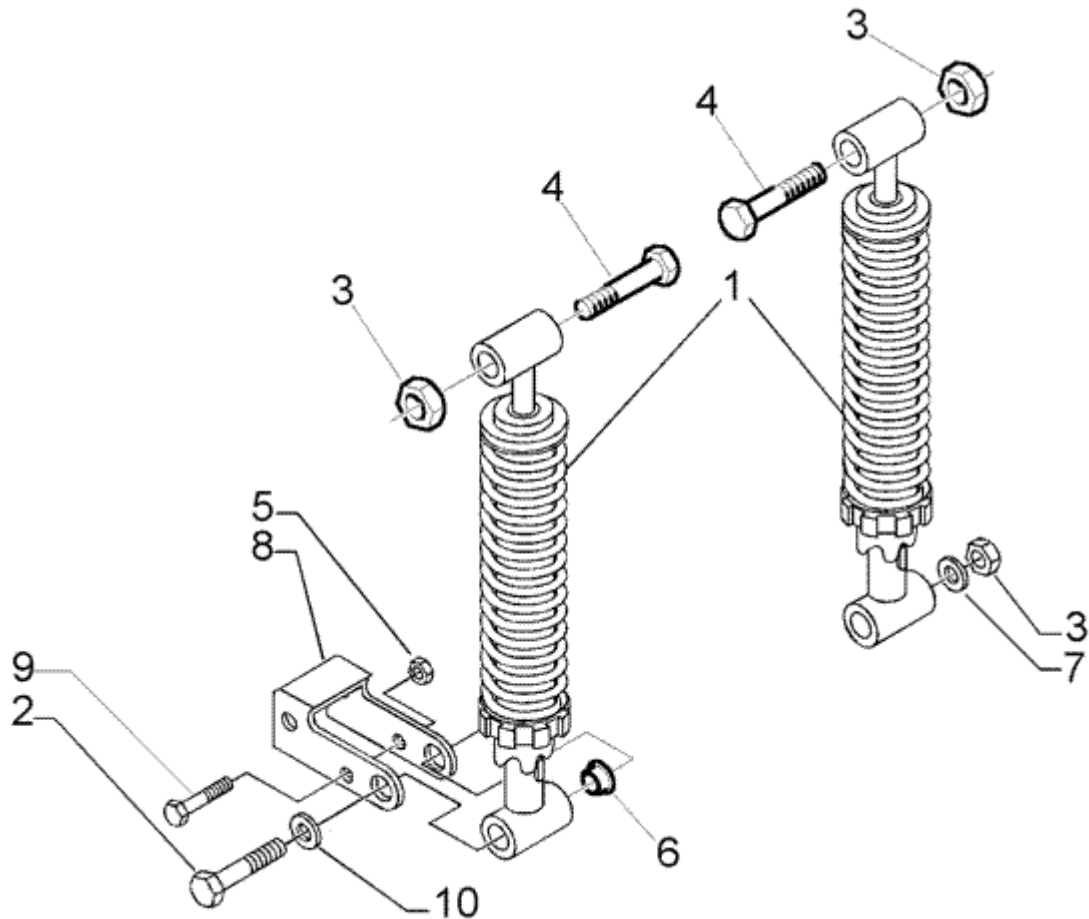
Pos.	Dénomination	Q.té	Num. Croquis	Note	Not. Technique
1	Clef ébauche	1	575810		
2	Cylindre	1	576552		
2	Groupe cylindres	1	576825	M.05	
3	Bague d'étanchéité	1	298731		
4	Corps serrure	1	298581		
5	Ressort d'arrêt	1	253937		
6	Bloc	1	577816		
7	Levier	1	576629		
8	Ecrou	1	577620		
9	Vis	1	299972		
10	Electro-actionneur	1	582990		
11	Antenne	1	828800		
12	Commutateur à clef	1	582951		
13	Ressort d'arrêt	1	298838		
14	Rondelle	1	298594		
15	Corps serrure	1	CM023704		
16	Vis	2	259348		
17	Transmission	1	CM012808		
18	Ecrou	1	577620		
19	Levier de retour	1	577129		
20	Vis	1	299972		
21	Ressort	1	577131		
22	Ressort	1	620415		
23	Joint	1	577128		
24	Transmission	1	CM012804		
25	Cache	1	582660		
26	Vis taraud	2	584121		
27	Ecrou	2	577620		

Suspensions-Roues: T35 - Fourche



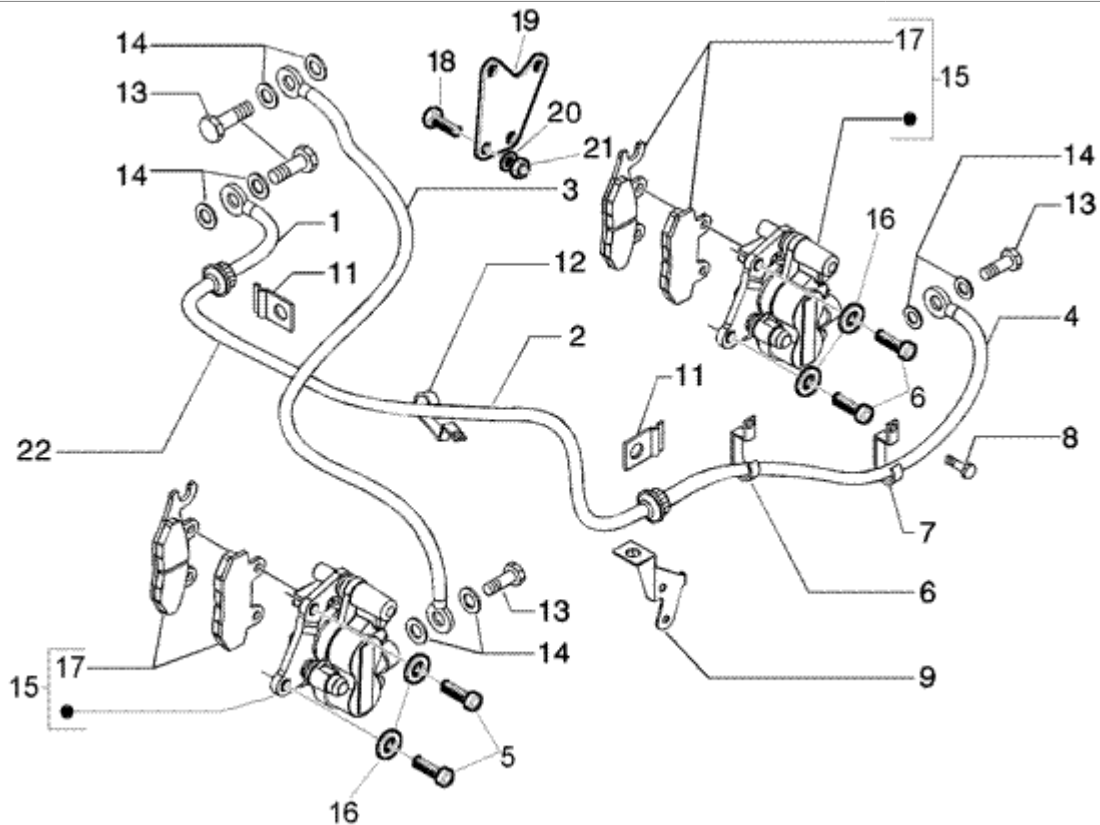
Pos.	Dénomination	Q.té	Num. Croquis	Note	Not. Technique
1	Protection	1	497185	KYB DX	
1	Copie protections	1	601452	MVP	
2	Protection	1	497184	KYB SX	
3	Vis	2	599262	KYB	
3	Vis	2	598189	MVP	
4	Cylindre	2	601458	MVP	
4	Cylindre	2	497186	KYB	
5	Tige	2	497187	KYB	
5	Tige	2	601134	MVP	
6	Pare-huile	2	600268	KYB	
7	Bouchon	2	497011	KYB	
7	Tampon	2	601138	MVP	
8	Vis	2	598180	MVP	
8	Vis	2	599269	KYB	
9	Rondelle	2	599270	KYB	
9	Gobelet	2	598181	MVP	
10	Circlips	2	497132	KYB	
10	Circlips	2	598190	MVP	
11	Bague pare-poussière	2	598191	MVP	
11	Bague pare-poussière	2	600269	KYB	
12	Ressort	2	601143	MVP	
12	Ressort	2	497188	KYB	
13	O-ring	2	497017	KYB	
13	O-Ring	2	601141	MVP	
14	Bouchon tige	2	601142	MVP	
14	Bouchon tige	2	497018	KYB	
15	Plaque inférieure	1	497191	KYB	
15	Fourche	1	601449	MVP	
16	Vis	4	497100	MVP	
16	Vis	4	600270	KYB	
17	Not available	1	5974285		
18	Rondelle d´ar	2	497189	KYB	
19	Ressort	2	497190	KYB	
19	Ressort	2	601453	MVP	
20	Fourche avant complète	1	56191R		Not. Technique
21	Plaquette	2	CM017410		
22	Rondelle	1	582787		
23	Vis taraud	2	259349		
24	Collier	1	599300		
25	Protection	1	597543	DX	
25	Protection	1	597544	SX	
26	Douille	1	011109		
27	Segment élastique	2	601140	MVP	

Suspensions-Roues: T36 - Amortisseurs



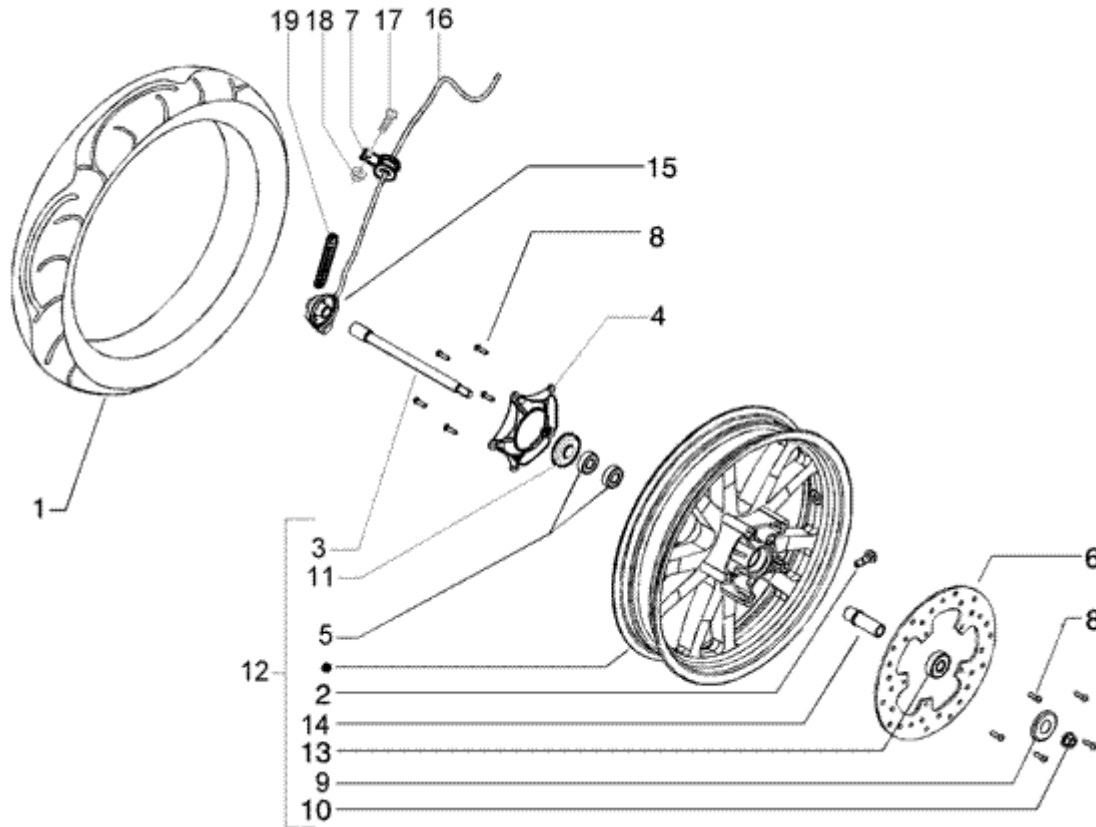
Pos.	Dénomination	Q.té	Num. Croquis	Note	Not. Technique
1	Amortisseur	1	56174R	POST	Not. Technique
2	Boulon	1	015578		
3	Ecrou	3	232108		
4	Vis	2	268158		
5	Ecrou	2	020008		
6	Joint	1	597980		
7	Rondelle	1	016627		
8	Plaque	1	597979		
9	Vis	2	844483		Not. Technique
10	Rondelle	1	709646		

Suspensions-Roues: T40 - Pinces frein - canalisation d'huile



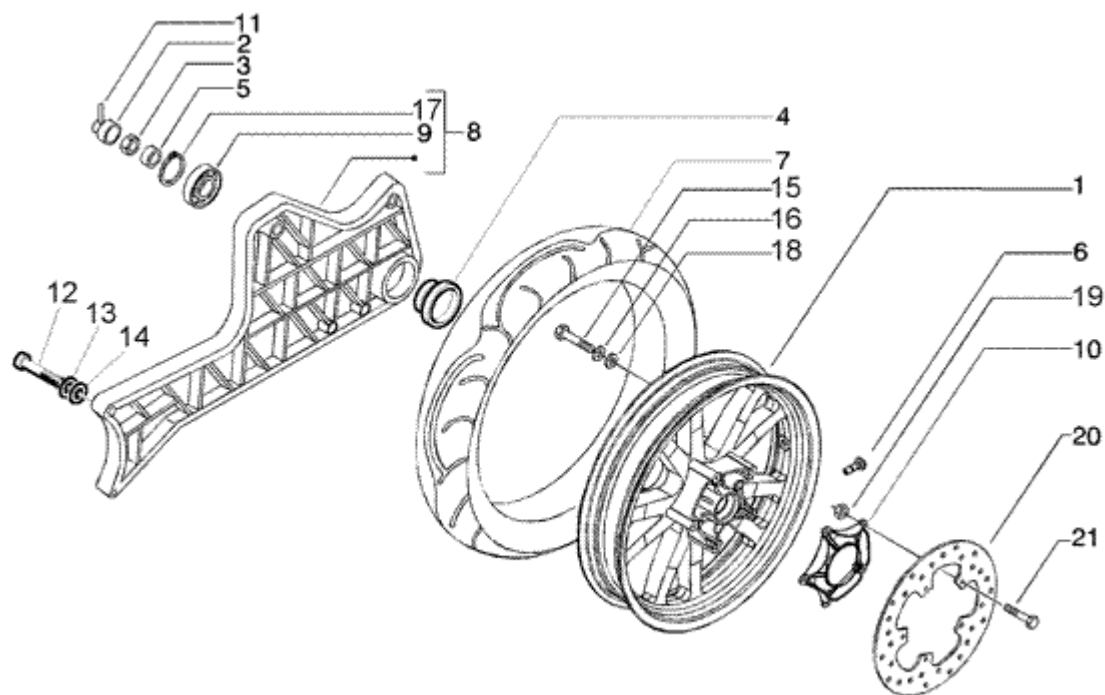
Pos.	Dénomination	Q.té	Num. Croquis	Note	Not. Technique
3	Tuyau	1	600878	ANT	Not. Technique
5	Vis	2	598919		Not. Technique
6	Vis fix.	2	598920		
7	Collier	3	597418		
8	Vis fix.	2	289731		
9	Support	1	597804		
11	Plaquette	2	136916		
12	Collier	1	217280		
13	Vis	4	265451		
14	Joint	8	127927		
15	Etrier de frein	2	CM068301		
16	Rondelle	4	709047		
17	Jeu plaquettes freins	2	497116	HT	
18	Vis	2	030074		
19		1	597566		
20	Rondelle	2	828961		
21	Ecrou	2	020008		
22	Conduite flexible frein arrière	1	600532		Not. Technique

Suspensions-Roues: T49 - Roue avant



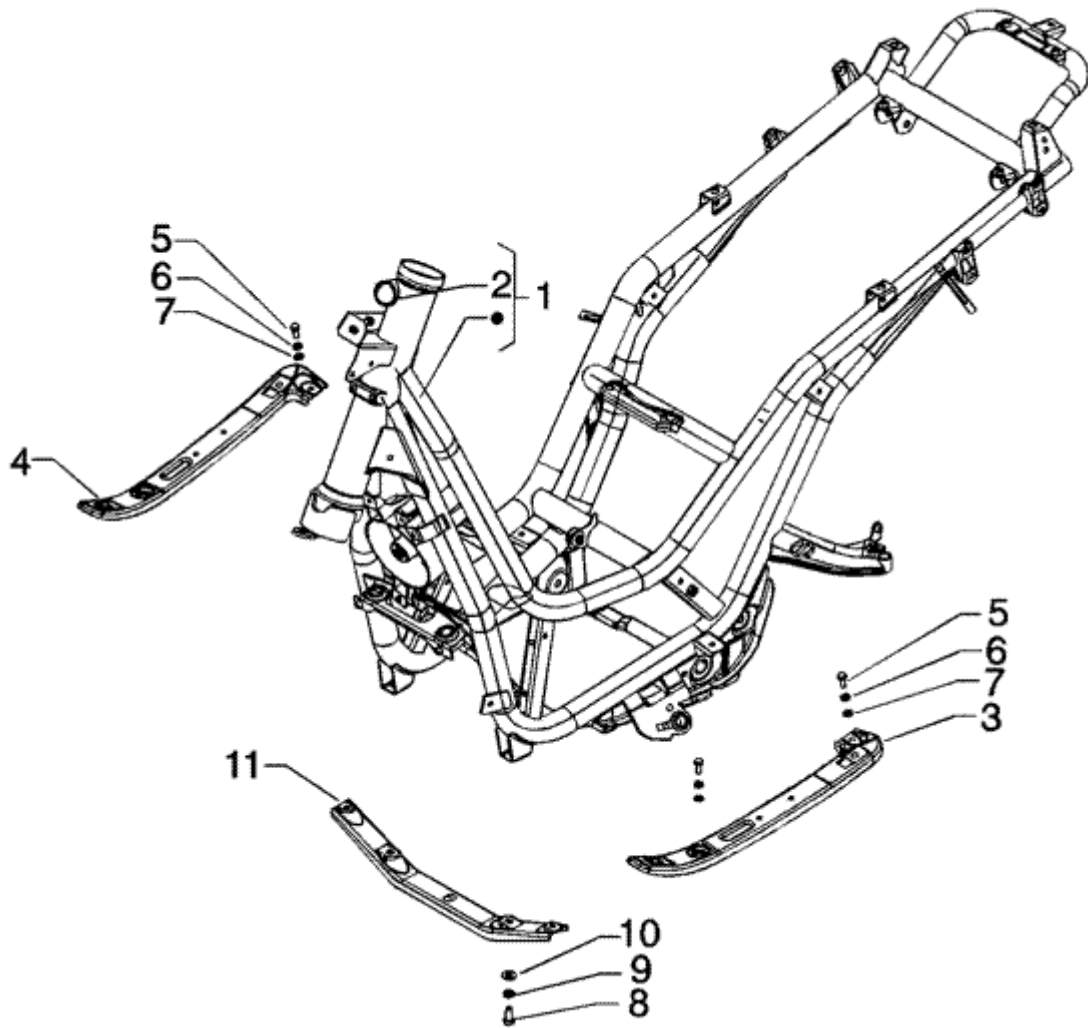
Pos.	Dénomination	Q.té	Num. Croquis	Note	Not. Technique
1	Pneu	1	597292	110/70-16" ANT MIC	
1	Pneu	1	597294	ANT PIR 110/70-16"	
2	Volet de gaz	1	597679		
3	Axe roue AV.	1	599357		
4	Couvercle Moyeu Roue	1	6002330043		
5	Roulement	2	327187		
6	Disque frein	1	597243		
7	Collier	1	600452		
8	Vis	10	271147		
9	Entretoise	1	564448		
10	Ecrou	1	271740		
11	Entretoise	1	564489		
12	Roue	1	597290T0B1	ANT	
13	Roulement	1	564491		
14	Entretoise	1	597291		
15	Engr.comp.	1	56147R		
16	Transmission compteur Km	1	646588		Not. Technique
17	Vis	1	575249		
18	Ecrou	1	219277		
19	Support	1	600391		

Suspensions-Roues: T50 - Roue arrière



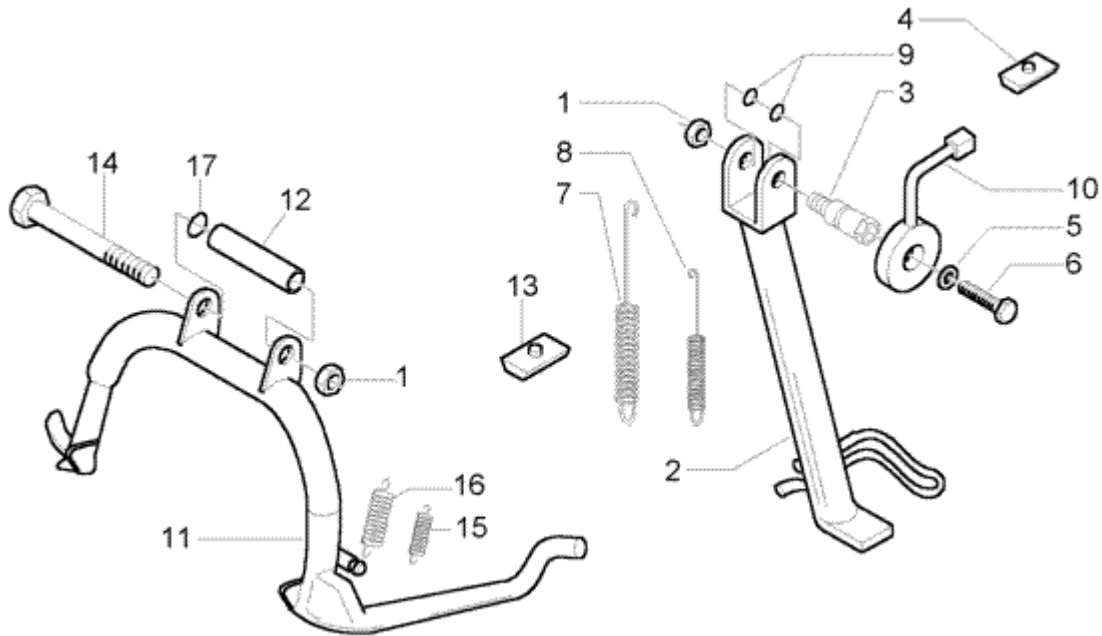
Pos.	Dénomination	Q.té	Num. Croquis	Note	Not. Technique
1	Roue	1	59831000B1	POST	
2	Cache	1	194423		
3	Ecrou	1	563728		
4	Entretoise	1	597390		
5	Entretoise	1	597528		
6	Volet de gaz	1	597679		
7	Pneu	1	597335	140/70-16" MIC POST	
7	Pneu	1	597337	140/70-16" PIR POST	
8	Bras. de la susp.	1	599867		Not. Technique
9	Roulement	1	82545R		Not. Technique
10	Moyeu roue arr.	1	56110R		Not. Technique
11	Goupille	1	012789		
12	Vis	2	826298		
13	Rondelle	2	709047		
14	Rondelle	2	013776		
15	Vis	5	825758		
16	Rondelle	5	709047		
17	Circlips	1	006647		
18	Rondelle	5	246976		
19	Ecrou	5	597565		
20	Disque frein	1	597243		
21	Vis	5	597564		

Châssis: T22 - Châssis



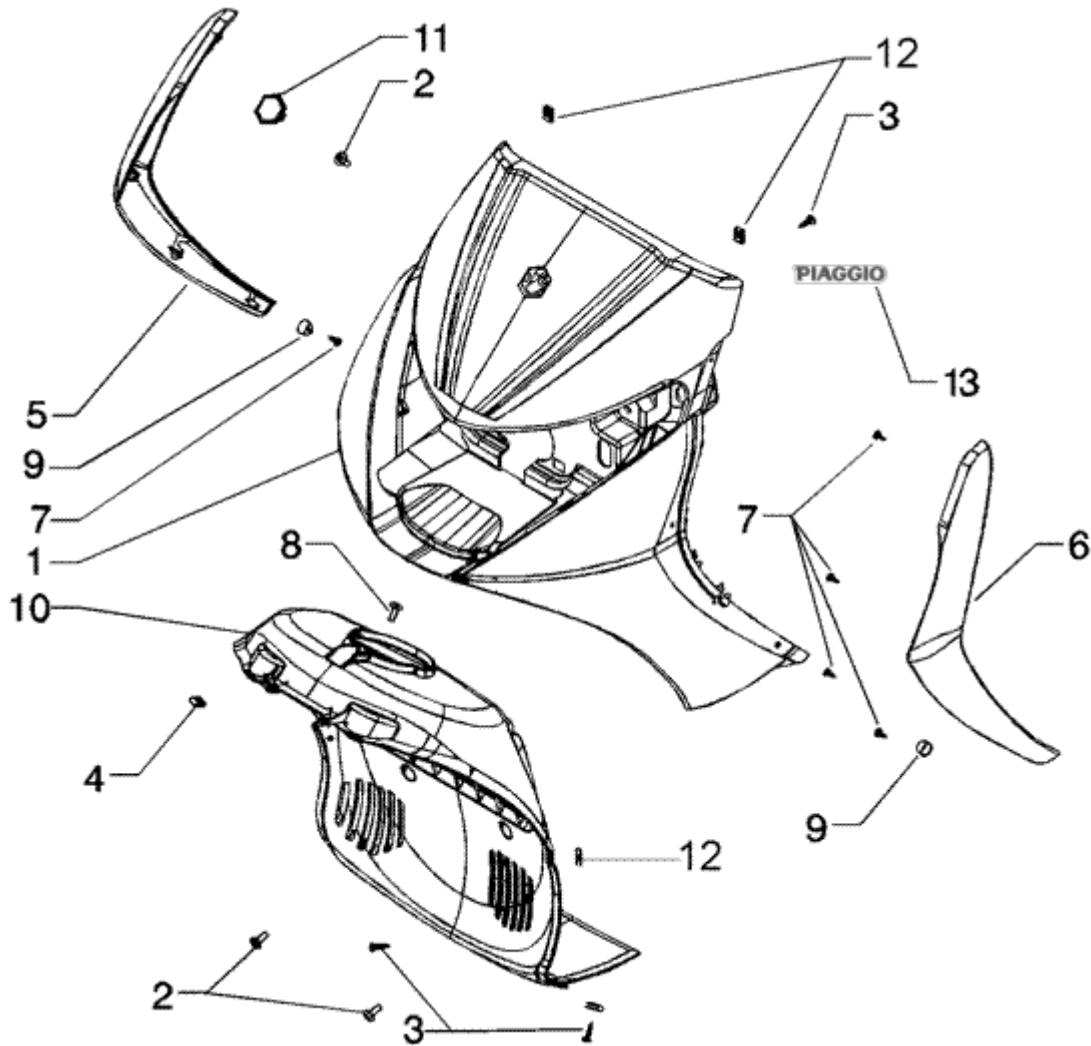
Pos.	Dénomination	Q.té	Num. Croquis	Note	Not. Technique
1	Châssis	1	6213455		
2	Support	1	575357		
3	Traverse	1	CM014001	SX	
4	Traverse droit	1	620070	DX	
5	Vis	4	031088		
6	Rondelle	4	016406		
7	Rondelle	4	003056		
8	Vis	2	031117		
9	Rondelle	2	016408		
10	Rondelle plate	2	003038		
11	Traverse	1	577896		

Châssis: T23 - Béquilles



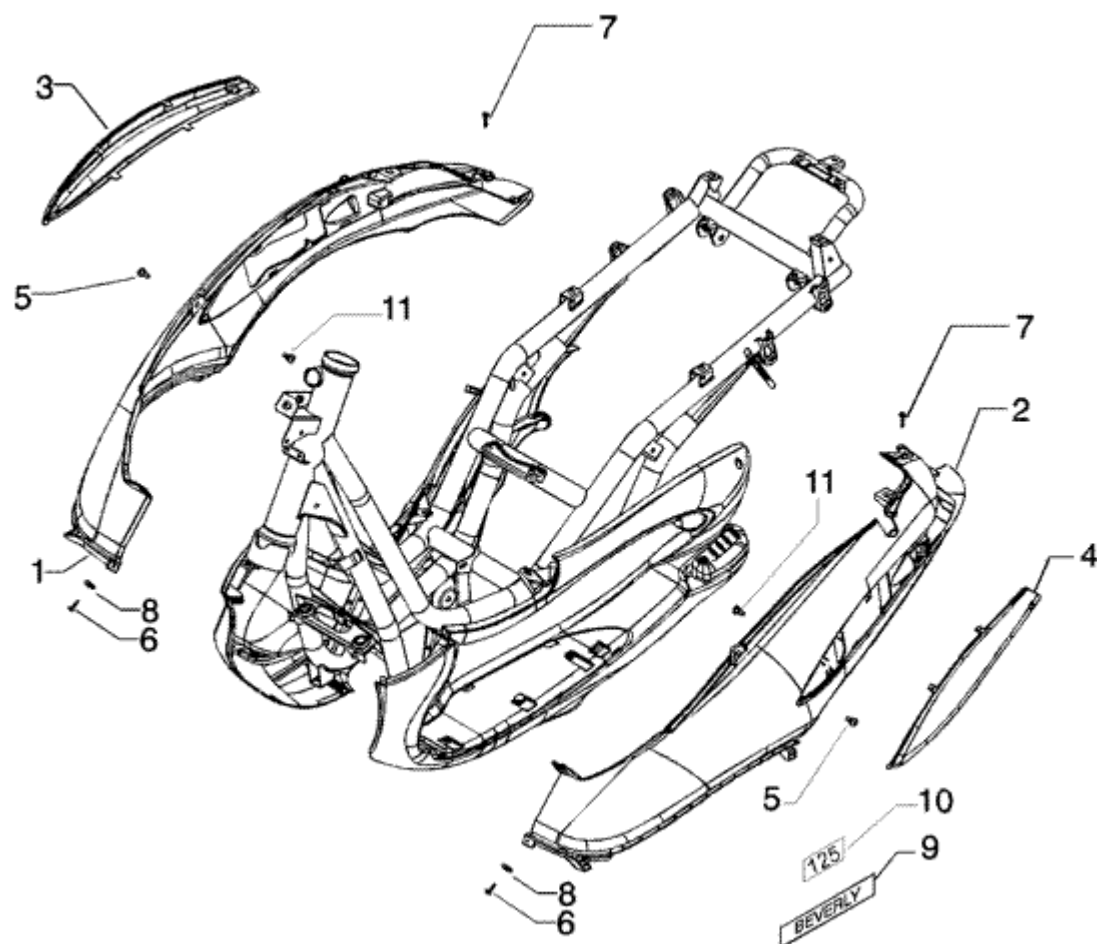
Pos.	Dénomination	Q.té	Num. Croquis	Note	Not. Technique
1	Ecrou	2	232108		
2	Béquille latérale	1	582831		
3	Vis	1	583155		
4	Not available	1	582885		
5	Rondelle	1	013880		
6	Vis	1	031088		
7	Ressort	1	295789		Not. Technique
8	Ressort	1	295788		
9	Bague d'étanchéité	2	191189		
10	Interrupteur	1	582633		
11	Béquille centrale	1	56262R		Not. Technique
12	Entretoise	1	582298		
13	Silentbloc	1	581560		
14	Vis	1	030115		
15		1	582850		
16		1	582851		
17	Bague d'étanchéité	2	273754		

Châssis: T24 - Bouclier



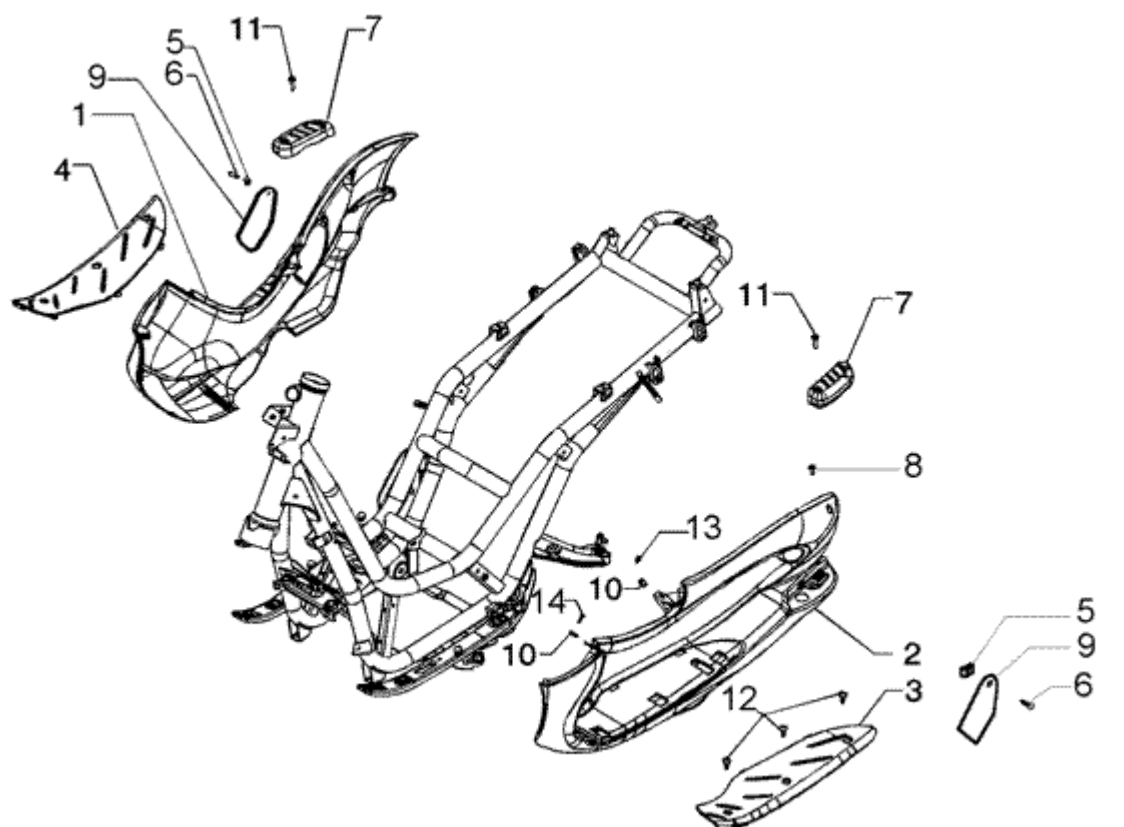
Pos.	Dénomination	Q.té	Num. Croquis	Note	Not. Technique
1	Tablier	1	57636700D9	ANT 204/A	
1	Tablier	1	57636700F2	ANT 738/A	
1	Tablier	1	57636700RF	ANT 811/A	
1	Tablier	1	5763675090	ANT 94	
1	Tablier	1	57636700ND	79/A ANT	
2	Vis	3	272836		
3	Vis	6	258249		
4	Plaque	1	254485		
5	Défecteur	1	CM008502000C	DX	
6	Défecteur	1	CM008501000C	SX	
7	Vis taraud	8	297498		
8	Vis	1	259830		
9	Capsule	2	230872		
10	Logement roue	1	621448000P		
11	Ecusson "Piaggio"	1	295486		
12	Plaque	6	CM017410		
13	Monogramme "Piaggio"	1	6214540038	ARG PV204/A PV79/A	Not. Technique
13	Monogramme "Piaggio"	1	5743990095	PV724 PV738/A PV811/A N	

Châssis: T25 - Protections latérales



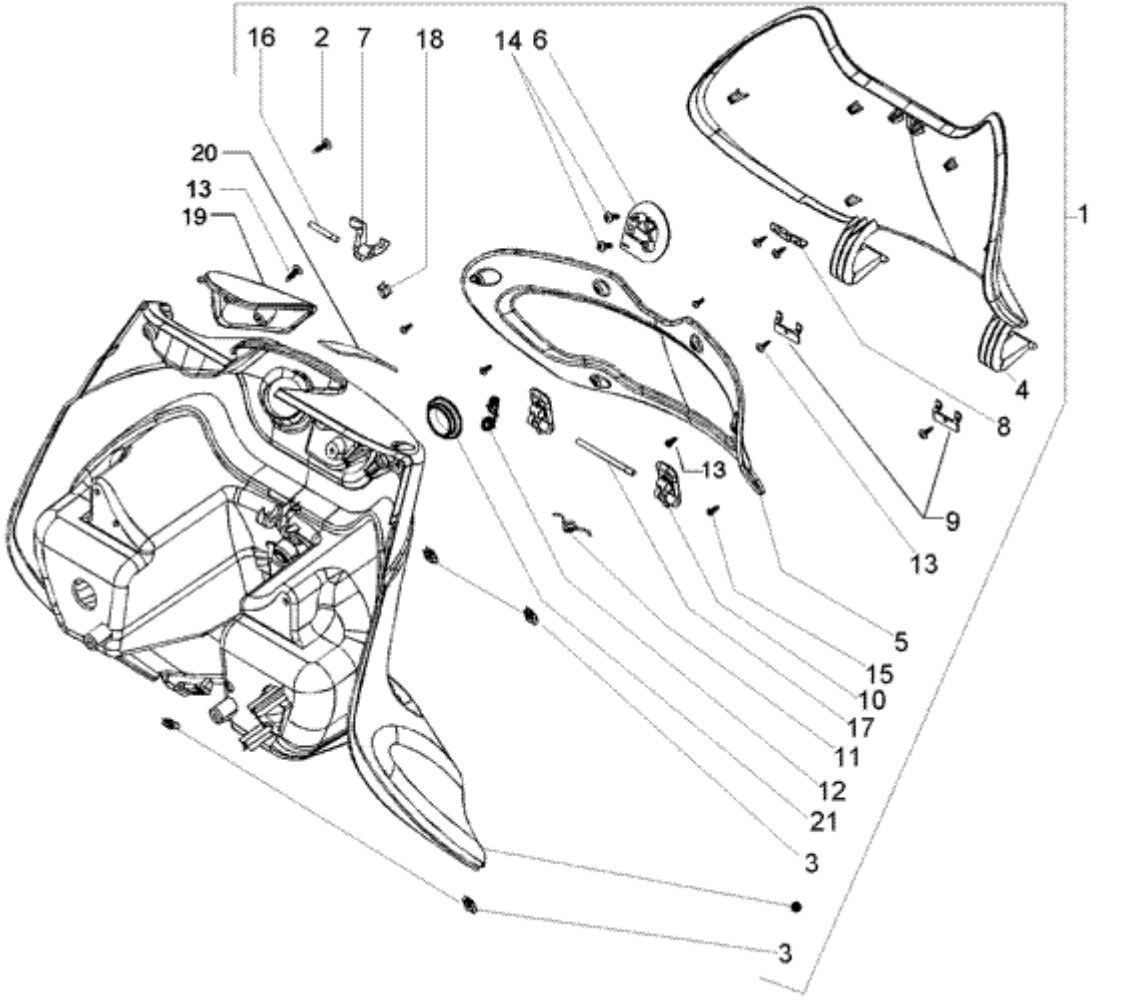
Pos.	Dénomination	Q.té	Num. Croquis	Note	Not. Technique
1	Carénage	1	CM0246020090	DX 94	Not. Technique
1	Carénage	1	CM02460200D9	DX 204/A	
1	Carénage	1	CM02460200F2	DX 738/A	
1	Carénage	1	CM02460200RF	DX 811/A	
1	Carénage	1	CM02460200ND	79/A DX	
2	Carénage	1	CM0246010090	SX 94	Not. Technique
2	Carénage	1	CM02460100D9	SX 204/A	
2	Carénage	1	CM02460100F2	SX 738/A	
2	Carénage	1	CM02460100RF	SX 811/A	
2	Carénage	1	CM02460100ND	79/A SX	
3	Encadrement	1	CM016902000C	DX N	
4	Encadrement	1	CM016901000C	SX N	
5	Vis	2	259348		
6	Vis	2	258249		
7	Vis	2	259372		
8	Plaquette	3	CM017410		
9	Monogramme "Beverly"	2	622051		
10	Monogramme "125"	2	623371		Not. Technique
11	Vis taraud	2	620511		

Châssis: T26 – Repose pied



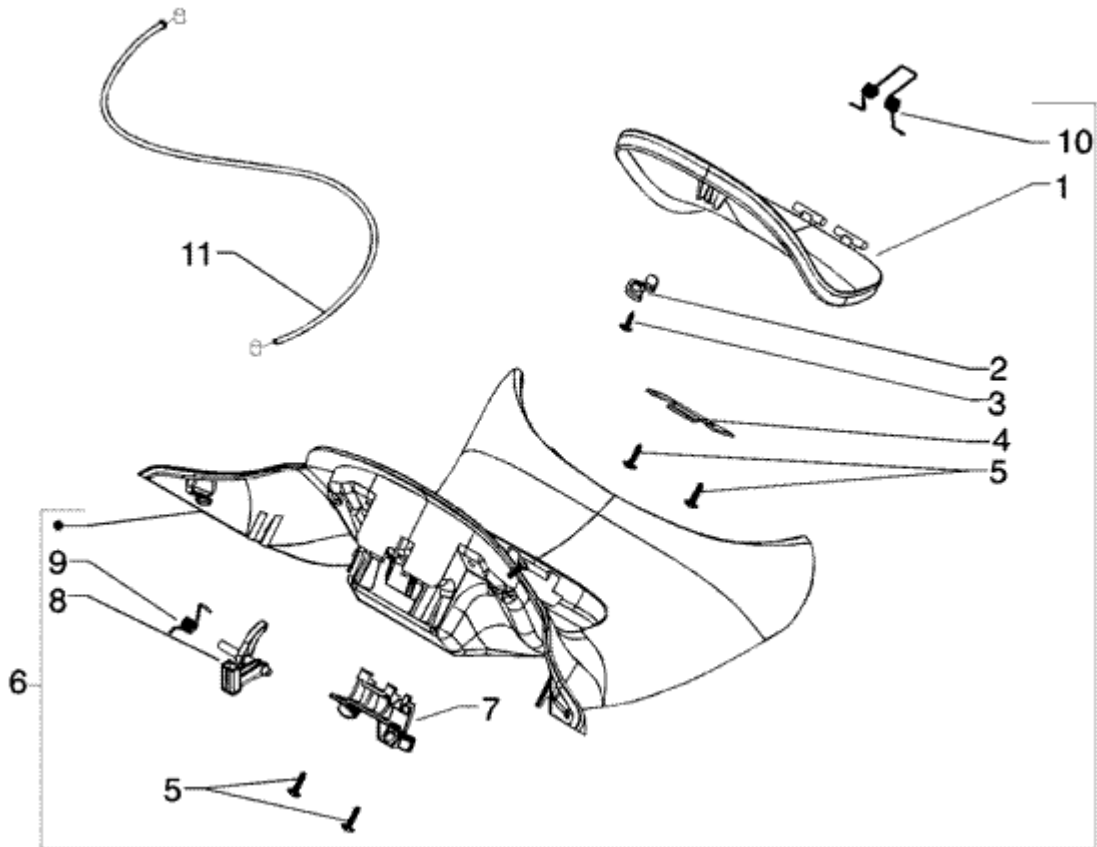
Pos.	Dénomination	Q.té	Num. Croquis	Note	Not. Technique
1	Tapis	1	CM014204000P	N DX	
2	Tapis	1	CM014203000P	N SX	
3	Tapis	1	CM008901	SX	
4	Tapis	1	CM008902	DX	
5	Plaquette	2	CM017410		
6	Vis taraud	3	259349		
7	Repose-pied	1	CM014401000C	SX	
7	Repose-pied	1	CM014402000C	DX	
8	Vis	2	270793		
9	Abattant	1	CM014601000P	SX	
9	Abattant	1	CM014602000P	DX	
10	Plaquette	6	254485		
11	Vis	2	272624		
12	Bouton	6	CM011101		
13	Vis	4	575249		
14	Vis	4	258249		

Châssis: T27 - Coffre à l'avant



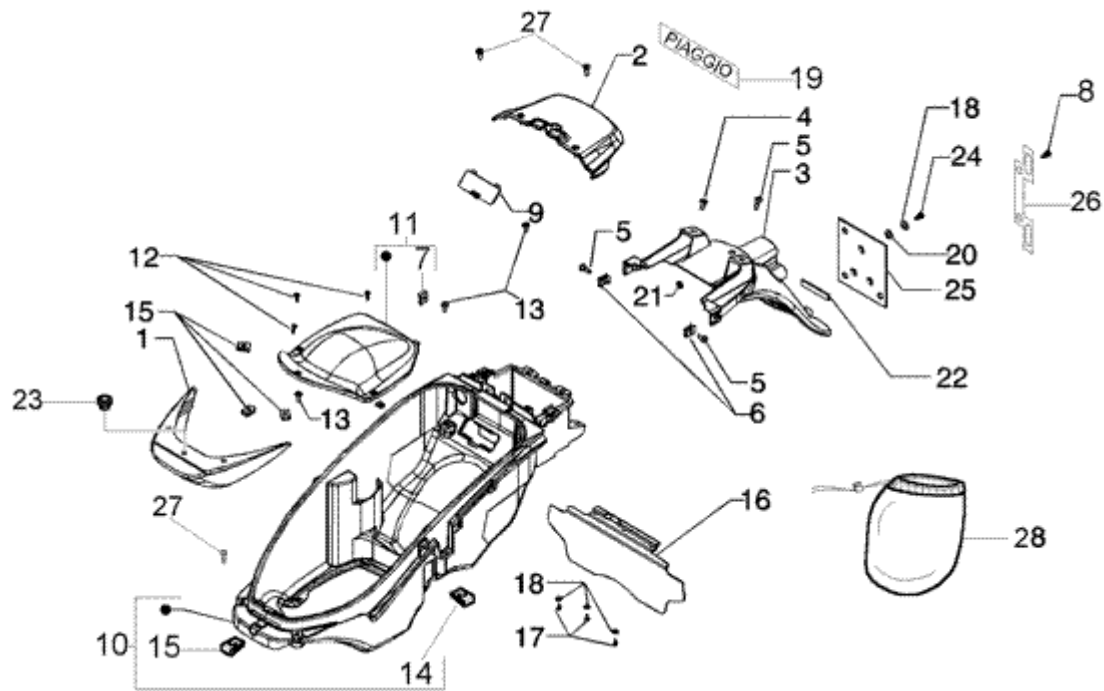
Pos.	Dénomination	Q.té	Num. Croquis	Note	Not. Technique
1	Coffre	1	62363900RF	811/A	Not. Technique
1	Coffre	1	62363900ND	79/A	Not. Technique
1	Coffre	1	62363900F2	738/A	Not. Technique
1	Coffre	1	62363900D9	204/A	Not. Technique
1	Coffre	1	6236390090	94	Not. Technique
2	Vis	4	258249		
3	Plaquette	10	CM017410		
4	Abattant	1	621672000P		
5	Contre porte coffre	1	576794		
6	Crochet porte-sac	1	575819		
7	Crochet	1	575607		
8	Equerre	1	252420		
9	Equerre	2	257614		
10	Crochet	2	577861		
11	Ressort	1	575610		
12	Ressort	1	577005		
13	Vis taraud	7	297498		
14	Vis taraud	2	259349		
15	Vis taraud	6	297498		
16	Support axe	1	575021		
17	Pivot	1	575062		
18	Ressort	1	299693		
19	Abattant	1	6216690090	94	
19	Abattant	1	62166900D9	204/A	
19	Abattant	1	62166900F2	738/A	
19	Abattant	1	62166900RF	811/A	
19		1	62166900ND	79/A	
20	Joint	1	297275		
21	Bouchon	1	190567		

Châssis: T28 - Partie centrale



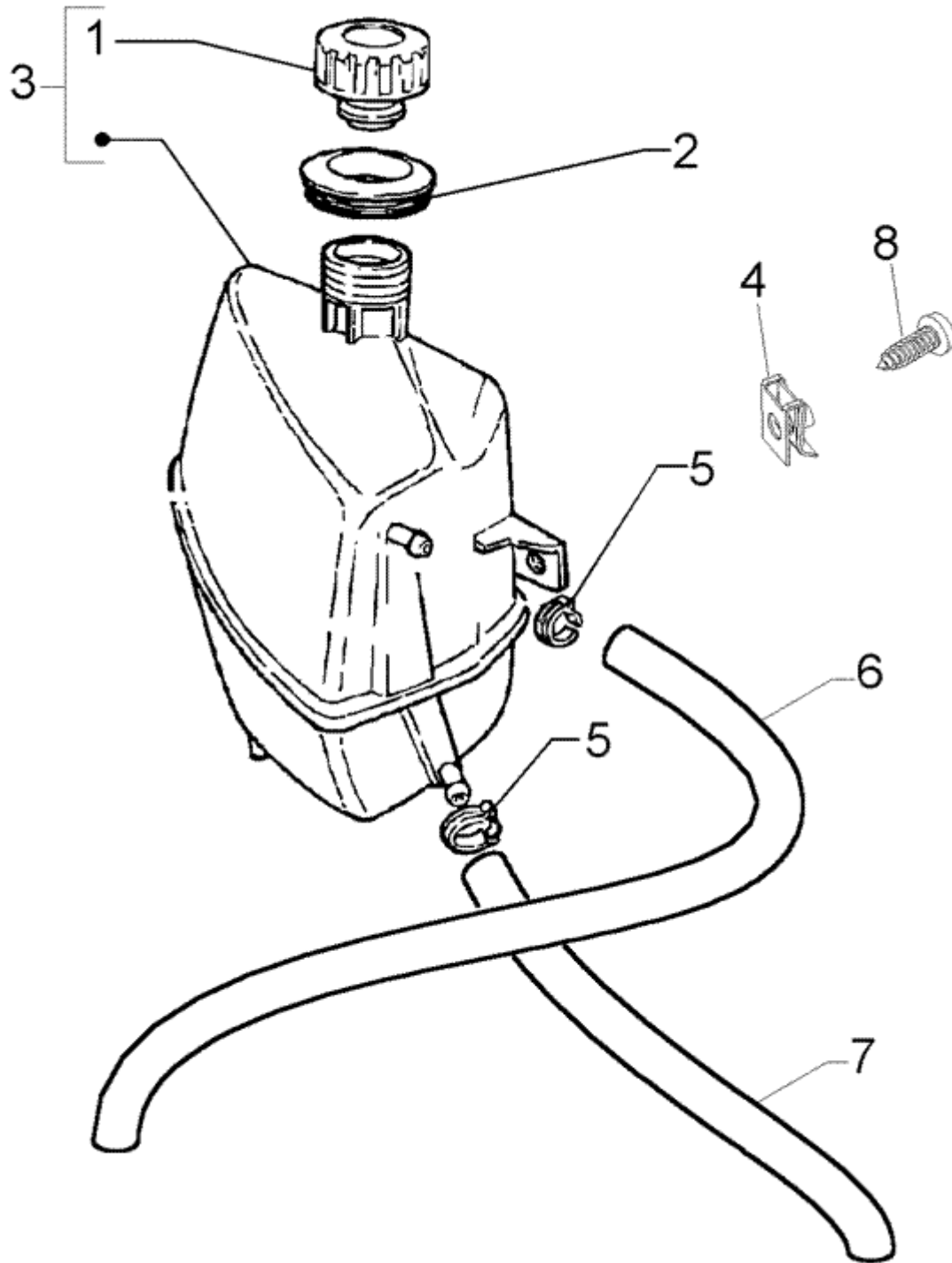
Pos.	Dénomination	Q.té	Num. Croquis	Note	Not. Technique
1	Abattant réservoir	1	576376000P		
2	Equerre	1	299689		
3	Vis taraud	1	297498		
4	Plaquette	1	575605		
5	Vis	4	576189		
6	Couvercle central	1	621004000P		Not. Technique
7	Support	1	620491		
8	Cliquet	1	576626		
9	Ressort	1	575604		
10	Ressort	1	621507		
11	Transmission	1	CM012803		

Châssis: T29 - Porte-casque



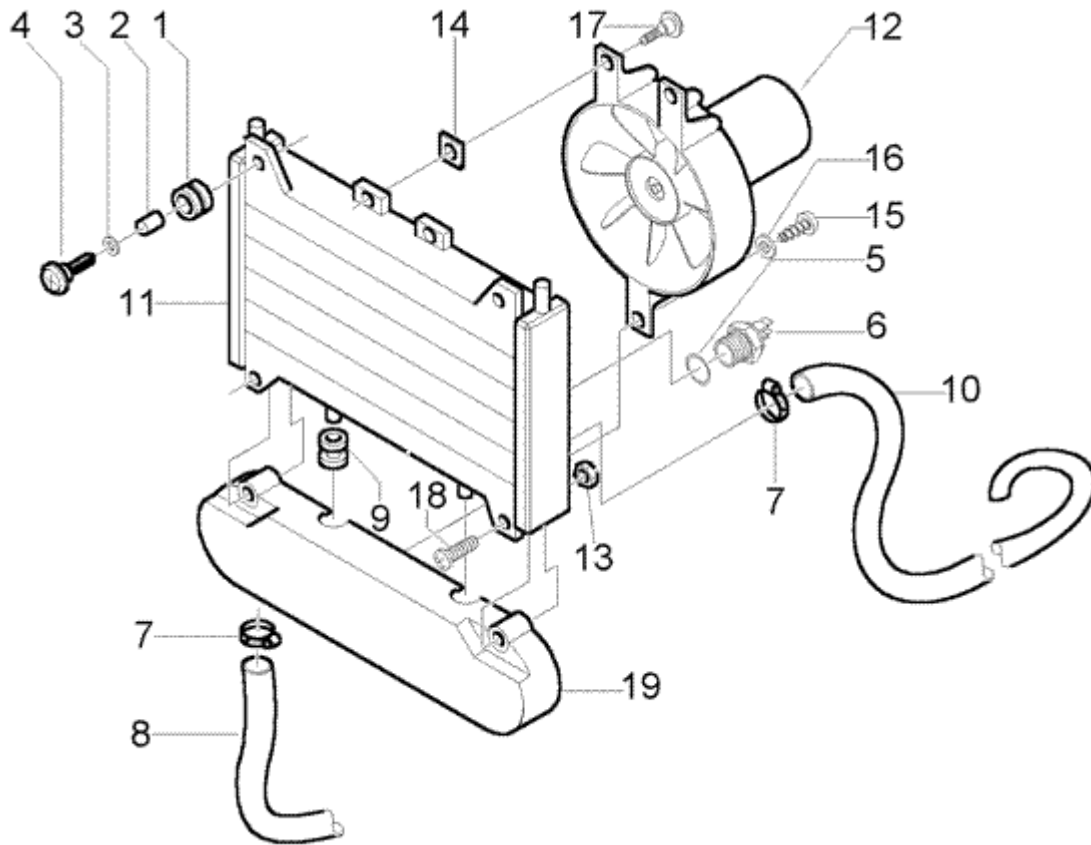
Pos.	Dénomination	Q.té	Num. Croquis	Note	Not. Technique
1	Serrure	1	5775990043		
2	Couvercle batterie	1	6207560043		
3	Pare-boue	1	576382000P		
4	Vis	10	272836		
5	Vis	2	575249		
6	Plaquette	2	254485		
7	Plaquette	4	230359		
8	Vis taraud	4	268596		
9	Abattant	1	576793		
10	Porte-casque	1	621729		Not. Technique
11	Couvercle	1	621645		Not. Technique
12	Vis	3	270723		
13	Vis	8	272836		
14	Plaquette	5	CM017410		
15	Plaquette	9	254485		
16	Pare-boue	1	577321		
17	Vis taraud	3	297498		
18	Rondelle	6	013763		
19	Monogramme "Piaggio"	1	CM002001		
20	Rondelle	3	016404		
21	Ecrou	3	020104		
22	Catadioptré	1	582058		
23	Moyeu	3	830056		Not. Technique
24	Vis	3	018591		
25	Porte-plaque	1	584884		
26	Support	1	584877		
27	Vis	3	258249		
28	Rondelle	2	709047		Not. Technique
29	Couverture du casque	1	623577	M.05	

Châssis: T30 - Vase d'expansion



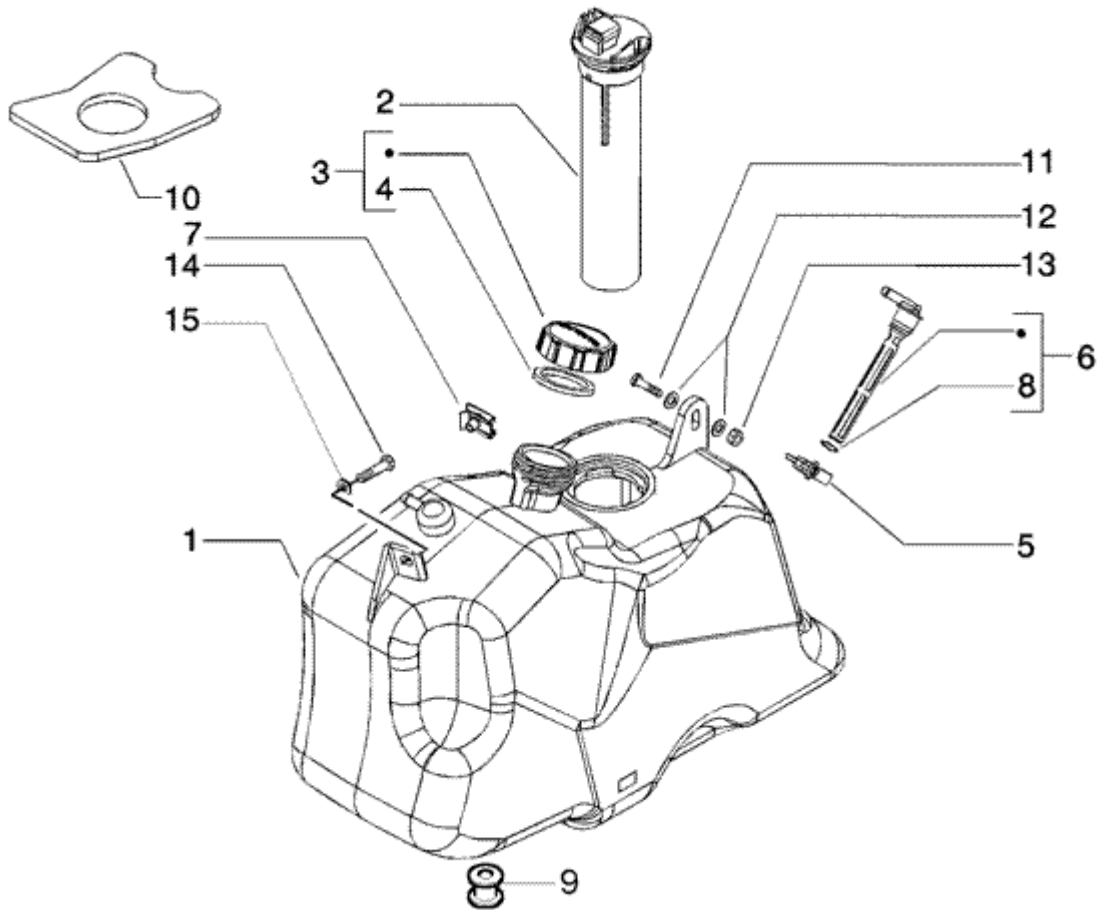
Pos.	Dénomination	Q.té	Num. Croquis	Note	Not. Technique
1	Bouch.voy.h.	1	623673		Not. Technique
2	Joint	1	620737		Not. Technique
3	Réservoir	1	623850		Not. Technique
4	Plaquette	1	254485		
5	Collier	4	CM001914		
6	Tuyau refoulement	1	620685		
7	Tuyau radiateur	1	576722		
8	Vis	1	259830		

Châssis: T31 - Radiateur



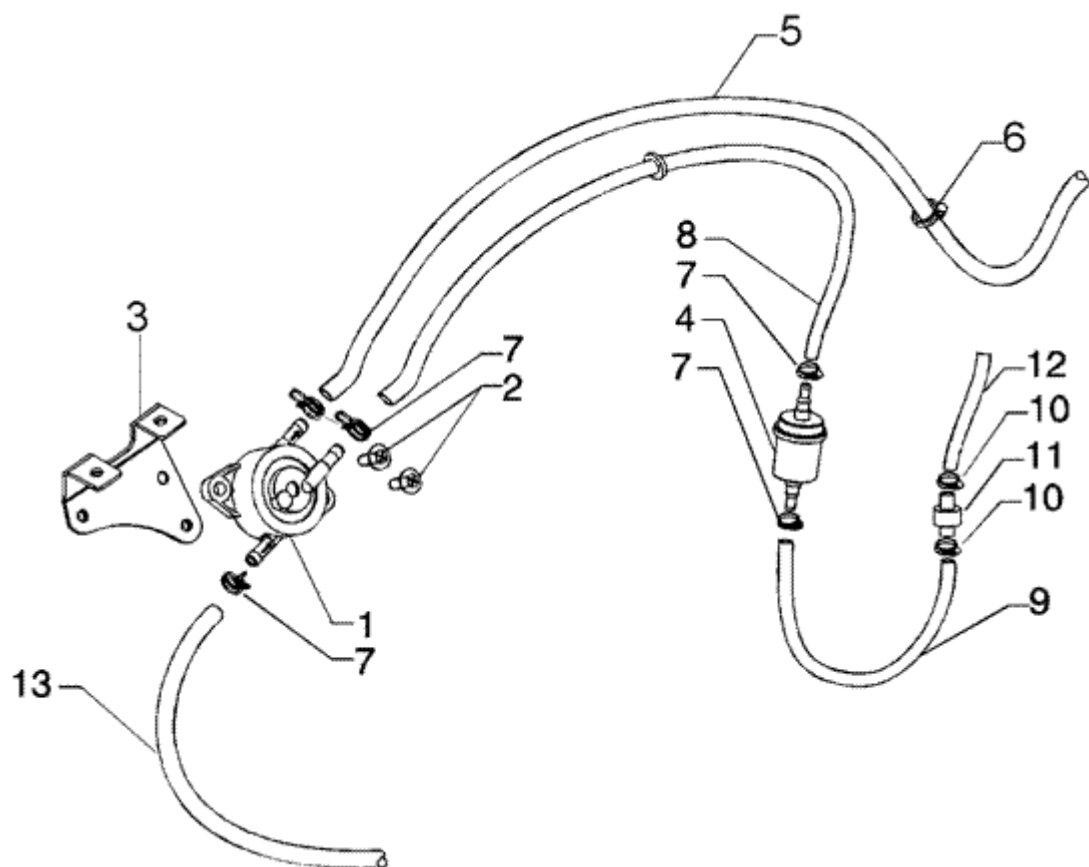
Pos.	Dénomination	Q.té	Num. Croquis	Note	Not. Technique
1	Silentbloc	2	351782		
2	Entretoise	2	273288		
3	Rondelle	2	013092		
4	Vis	2	259830		
5	Joint	1	168077		
6	Thermo- régulateur	1	584715		Not. Technique
7	Collier	2	CM001907		
8	Tuyau liaison pompe- radiateur	1	57319R		Not. Technique
9	Silentbloc	2	258904		
10	Tuyau liaison culasse- radiateur	1	57315R		Not. Technique
11	Radiateur	1	57301R		
12	Electroventilateur	1	583758		
13	Ecrou	2	288245		
14	Plaquette	2	254485		
15	Vis taraud	1	267958		
16	Rondelle	1	097733		
17	Vis	2	272836		
18	Vis	2	015761		
19	Serrure	1	575576		

Châssis: T32 - Réservoir



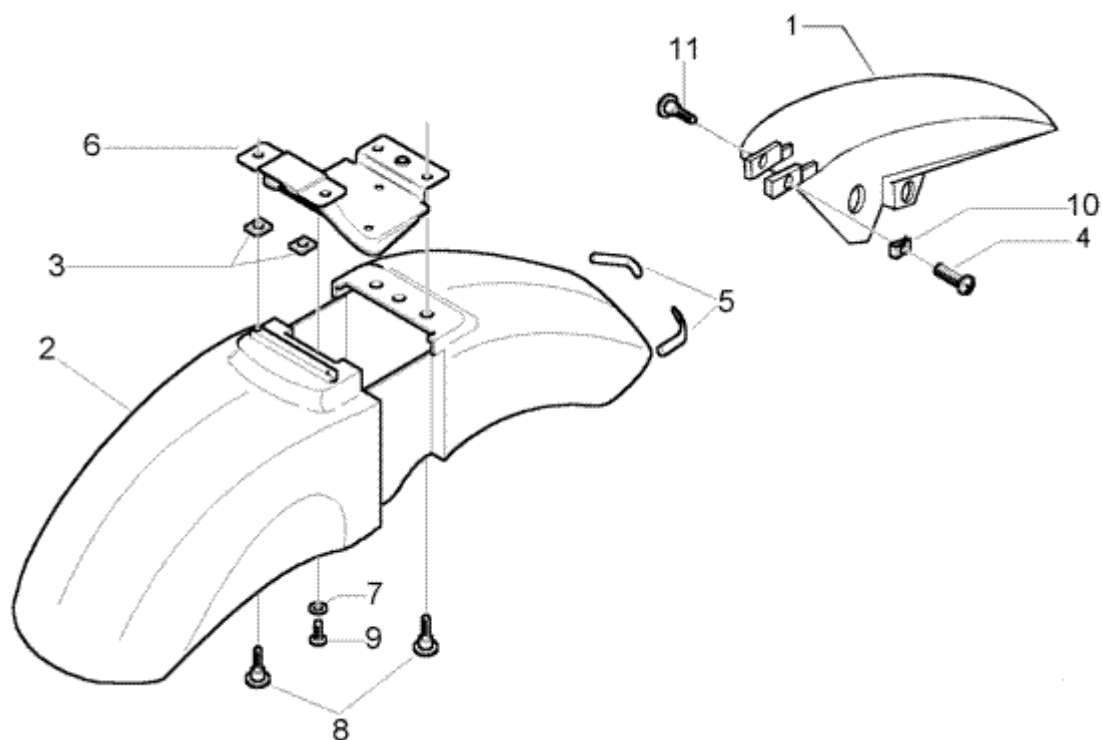
Pos.	Dénomination	Q.té	Num. Croquis	Note	Not. Technique
1	Réservoir	1	622252		Not. Technique
2	Indicateur niveau carburant	1	CM025706		Not. Technique
3	Bouch.voy.h.	1	259832		
4	Joint	1	258160		
5	Collier	1	577557		
6	Raccord	1	574358		
7	Plaquette	1	254485		
8	Joint	1	196868		
9	Silentbloc	1	463195		
10	Cuvette	1	577133		
11	Vis fix.	1	414837		
12	Rondelle plate	2	270216		
13	Ecrou	1	012138		
14	Vis	2	031091		
15	Rondelle	1	078307		

Châssis: T33 - Circuit d'alimentation



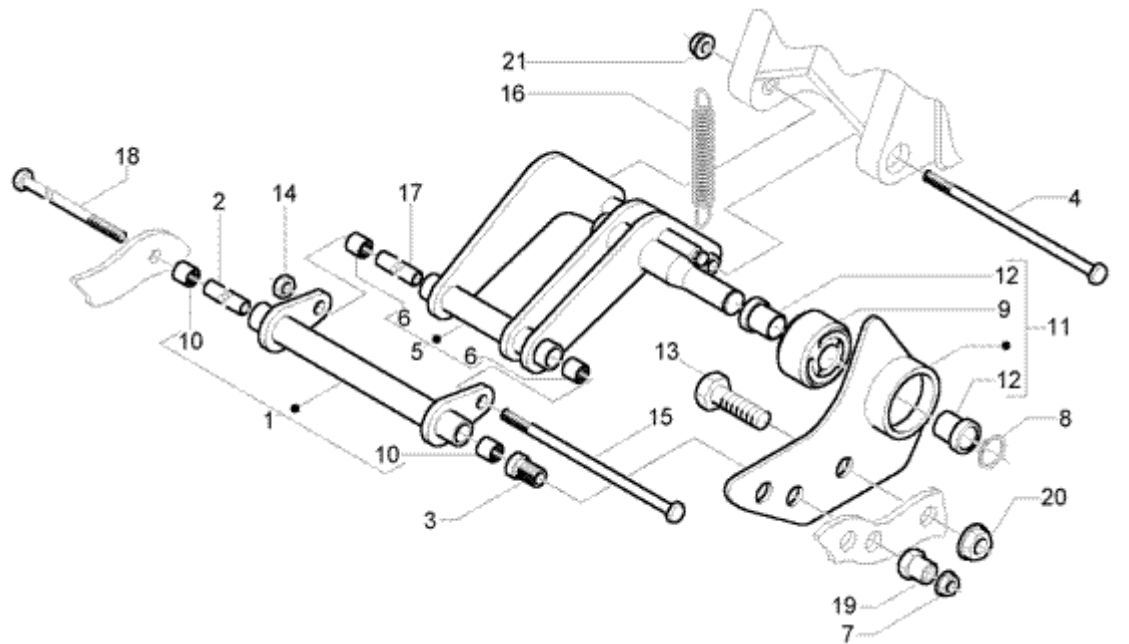
Pos.	Dénomination	Q.té	Num. Croquis	Note	Not. Technique
1	Pompe	1	CM120901		Not. Technique
2	Vis	2	272836		
3	Support pompe	1	620066		
4	Filtre à essence	1	270423		
5	Tuyau d' essence	1	CM011901		
6		1	CM006904		
7	Collier	5	CM002904		
8	Tuyau carburant	1	CM004126		Not. Technique
9	Tuyau carburant	1	CM004126		Not. Technique
10	Collier	3	CM002907		
11	Volet de gaz	1	574633		
12	Tuyau	1	CM006104		
13	Tuyau carburant	1	CM004125		

Châssis: T34 - Garde boue av. et ar.



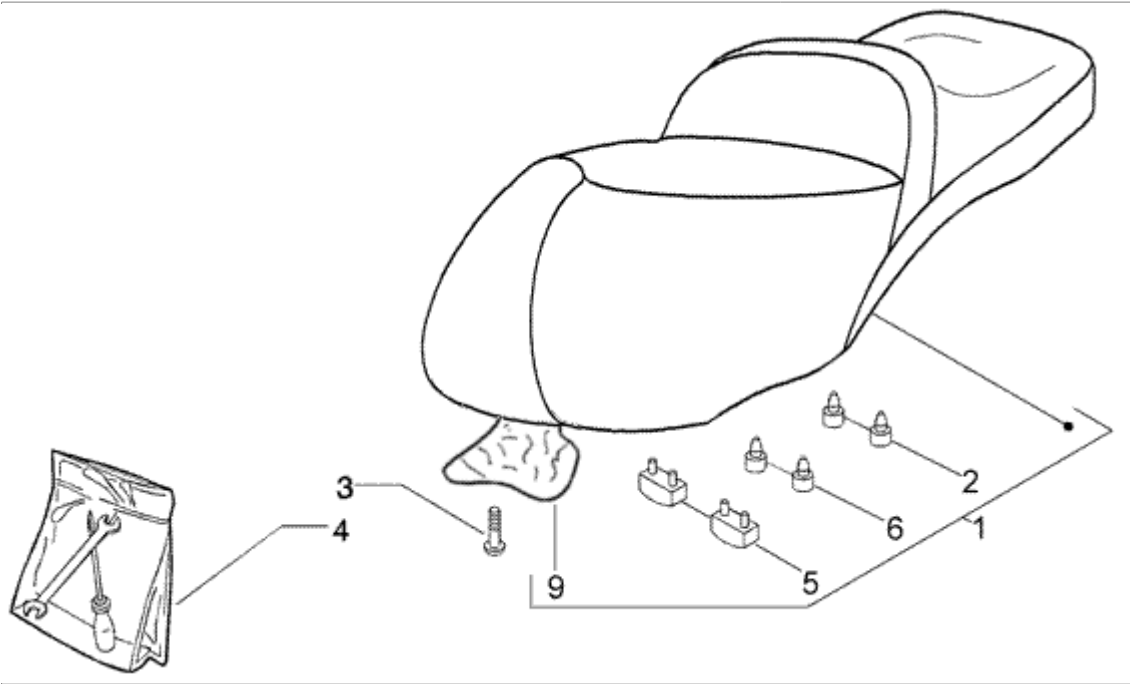
Pos.	Dénomination	Q.té	Num. Croquis	Note	Not. Technique
1	Garde-boue	1	621089	POST	Not. Technique
2	Garde-boue	1	6017115090	94 ANT	Not. Technique
2	Garde-boue	1	60171100RF	811/A ANT	Not. Technique
2	Garde-boue	1	60171100ND	79/A ANT	Not. Technique
2	Garde-boue	1	60171100F2	738/A ANT	Not. Technique
2	Garde-boue	1	60171100D9	204/A ANT	Not. Technique
3	Plaquette	4	254485		
4	Vis	1	271891		
5	Protection	2	598794		
6	Support	1	597795		
7	Rondelle	3	006966		
8	Vis	4	575249		
9	Vis	1	031088		Not. Technique
10	Plaquette	3	254485		
11	Vis	1	271891		

Châssis: T39 - Bras oscillant



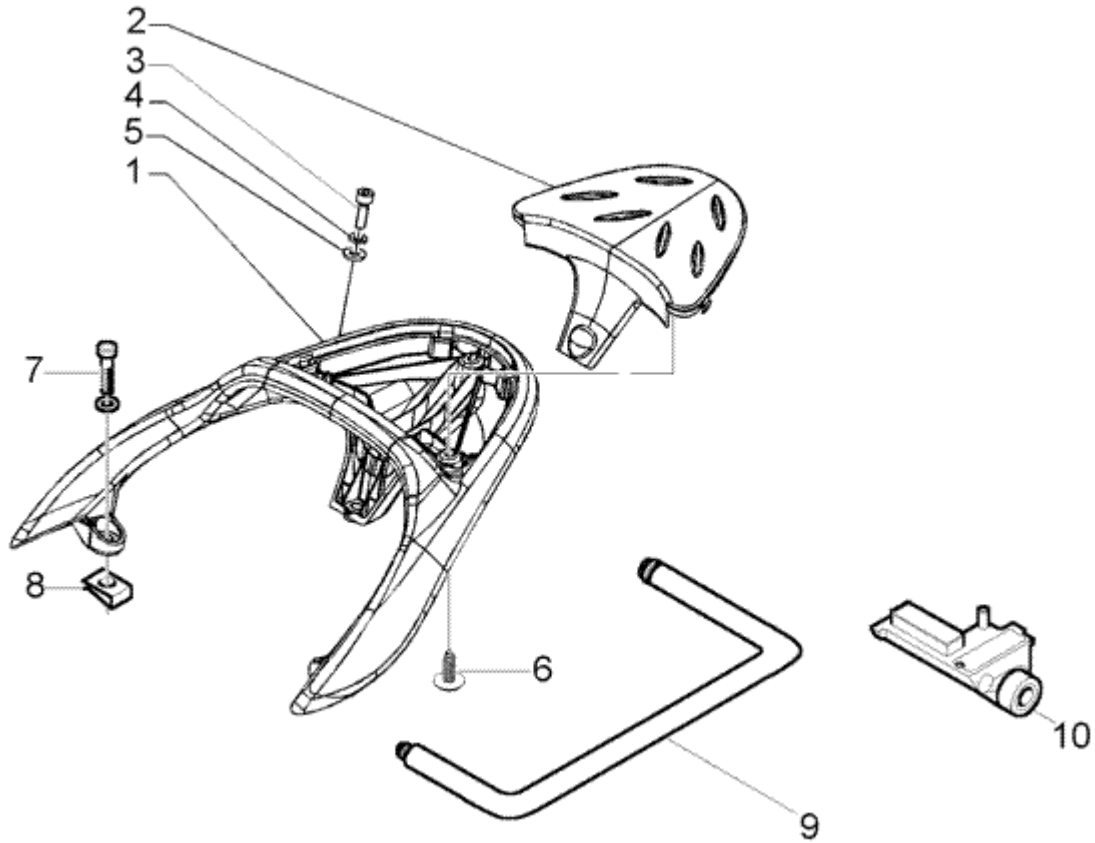
Pos.	Dénomination	Q.té	Num. Croquis	Note	Not. Technique
1	Bras oscillant	1	597503		Not. Technique
2	Entretoise	1	CM067803	M.02	
3	Joint	1	597774		
4	Vis	1	597081		
5	Bras oscillant	1	598799		
6	Cage Aiguille	2	56127R		Not. Technique
7	Ecrou	1	231370		
8	Circlips	1	006416		
9	Silentbloc	1	272750		
10	Cage Aiguille	2	56127R		Not. Technique
11	Support	1	600537		Not. Technique
12	Joint	2	273460		
13	Vis	1	597893		
14	Ecrou	1	232108		
15	Vis	1	271807		
16	Ressort	1	597490		Not. Technique
17	Entretoise	1	CM067801	M.02	
18	Vis	1	597080		
19	Ecrou	1	564611		
20	Ecrou	1	564878		
21	Ecrou	1	564878		

Châssis: T41 - Selle - trousse à outils



Pos.	Dénomination	Q.té	Num. Croquis	Note	Not. Technique
1	Selle	1	623312001A		Not. Technique
2	Silentbloc	2	577492		
3	Vis	3	259830		
4	Trousse à outils	1	635096		Not. Technique
5	Silentbloc	2	296456		
6	Tampon	2	623610	M.05	
9	Coiffe protecteur selle	1	621498		

Châssis: T43 - Porte bagages



Pos.	Dénomination	Q.té	Num. Croquis	Note	Not. Technique
1	Porte-bagages	1	5776010095	POST	
1	Porte-bagages	1	6235250095	M.05 POST	
2	Couvercle porte-bagages	1	62335800E8	M.05	
2	Couvercle porte-bagages	1	62071500E8		
3	Vis	1	597150		
4	Rondelle	3	016408		
5	Rondelle plate	3	003038		
6	Vis taraud	2	297498		
7	Vis	2	015792		
8	Plaquette	2	575268		
9	Crochet	1	623526	M.05	
10	Support	1	623523	M.05	