



Scoot et Moto .com

Retrouvez les éclatés des plus grandes marques ainsi que les pièces détachées correspondantes sur www.ScootetMoto.com/catalog

Notice :

Pour utiliser ce document, commencez par vous assurer qu'il s'agit bien du bon véhicule. Pour cela veuillez vous munir du numéro de série de votre véhicule, présent sur votre carte grise et sur votre véhicule. Comparez le au modèle inscrit généralement en page 3, exemple : "Mod. ZAPM31100" qui correspond au VESPA Granturismo125 L. Vérifiez aussi le numéro de série du moteur inscrit sur celui-ci, généralement sur le carter de transmission, à l'arrière près de la roue.

Attention si vous n'arrivez pas à trouver l'éclaté de votre véhicule avec la correspondance exacte du numéro de série, même si le modèle semble être le bon mais que le numéro de série diffère, cela signifie qu'il ne s'agit pas du bon modèle par conséquent les pièces risquent de ne pas correspondre, dans ce cas contactez nous.

Déterminez ensuite la couleur de votre véhicule généralement en page 5, le code couleur étant généralement inscrit dans ou sous le coffre de la selle ou encore sur votre facture d'achat. Ce code est indispensable pour commander les parties peintes.

Recherchez les pièces en fonction de leur emplacement et de leur fonction, notez leurs références (il peut y avoir plusieurs références pour une seule pièce, notez les toutes car il se peut que la pièce recherchée ne soit présente sur ScootetMoto que sous une seule de ces références) puis retournez sur le site www.ScootetMoto.com/catalog.

Saisissez chacune de ces références dans l'encart rechercher. Une fois la pièce trouvée, ajoutez la dans votre panier.

Quand vous aurez ajouté à votre panier la totalité des pièces à commander, il ne vous reste plus qu'à terminer votre commande.

Bien que présents dans les éclatés et dans la base de donnée, certaines pièces ne peuvent être vendus par correspondance (moteur complet, cadre ou châssis véhicule, ...).

N.B. : Attention la désignation de la pièce peut ne pas correspondre tout à fait à ce que vous recherchez car celle-ci peut correspondre à plusieurs véhicules et à plusieurs utilisations, en cas de doute contactez nous.

CATALOGUE PIECES DE RECHARGE

N15H000U03

**Liberty 125 4T (Euro 3)**



Liberty 125 4T (Euro 3)
Mod. ZAPM38600

TABLE SIGLES COULEURS

N15H81PU03	724-Blanc
N15HA1PU03	424-Bleu Sky
N15HD1PU03	222/A-Bleu Midnight
N15HF1PU03	738/A-Gris Excalibur
N15HN1PU03	79/A-Noir Graphite
N15HRMPU03	824/A-Rouge Ruby
N15HALPU07	230/A-Blu Métallisé
N15HM4PU07	552-Ivoire Crayon
N15HN2PU07	79/A-Noir Graphite
N15HEUPU07	711/B-Gris Léger Métallisé

Numéro	Nr. Planche	Pos.	Numéro	Nr. Planche	Pos.	Numéro	Nr. Planche	Pos.
000267	T.01.14	7	013763	T.02.14	16	118745	T.02.09	8
000674	T.01.02	12	013777	T.02.19	6	123394	T.03.03	11
003054	T.06.03	19	015330	T.03.03	3	123394	T.03.03	16
003056	T.01.27	6	015585	T.01.11	15	127927	T.05.01	2
003058	T.05.01	7	015728	T.06.02	15	129953	T.06.03	4
003751	T.04.02	23	015728	T.06.03	12	145298	T.05.02	11
005955	T.02.09	7	015728	T.06.03	3	145298	T.05.02	5
006078	T.03.02	5	015792	T.05.01	6	145298	T.01.23	11
006410	T.01.09	13	015856	T.06.05	11	145298	T.06.06	2
006416	T.01.13	9	016404	T.02.14	17	164634	T.03.02	8
006416	T.04.01	9	016405	T.01.26	9	178150	T.04.04	6
006635	T.01.10	4	016405	T.03.02	6	178790	T.03.03	5
006652	T.01.16	5	016408	T.04.04	8	179640	T.05.02	14
006965	T.06.02	6	018538	T.01.06	14	180859	T.02.10	4
006975	T.01.14	10	018575	T.01.14	5	184142	T.01.10	14
006976	T.01.13	5	018575	T.01.02	22	184400	T.02.19	5
008108	T.02.06	15	018591	T.02.14	14	194423	T.04.06	5
008108	T.03.01	8	018640	T.01.27	8	196868	T.02.22	7
008370	T.01.08	3	020008	T.04.04	11	199190	T.02.14	23
008372	T.06.02	9	020104	T.02.14	15	217280	T.05.02	15
008372	T.06.02	12	020106	T.02.22	13	219277	T.02.10	13
008372	T.06.03	10	021108	T.04.04	7	223605	T.03.03	2
008372	T.06.03	7	030115	T.02.05	5	229892	T.03.02	9
008375	T.05.02	9	031056	T.03.02	4	231027	T.02.14	5
008457	T.03.01	2	031056	T.06.04	7	231370	T.04.01	10
011109	T.04.02	24	031088	T.02.10	12	231590	T.01.07	17
012528	T.06.05	10	031091	T.06.05	14	232108	T.02.05	6
012533	T.01.27	7	031091	T.01.07	2	232108	T.04.01	11
012543	T.03.03	4	031091	T.01.13	2	232108	T.04.04	5
012789	T.04.06	8	060201	T.01.14	11	239388	T.01.02	3

Numéro	Nr. Planche	Pos.	Numéro	Nr. Planche	Pos.	Numéro	Nr. Planche	Pos.
239388	T.01.10	5	258146	T.01.28	2	267948	T.03.03	15
239397	T.01.05	3	258146	T.01.10	10	268158	T.04.04	3
241937	T.06.05	15	258160	T.02.22	4	268596	T.02.14	22
241937	T.06.04	8	258249	T.01.10	17	269755	T.01.16	14
252420	T.02.08	3	258249	T.06.04	3	270310	T.05.02	7
252945	T.06.06	3	258249	T.02.12	7	270793	T.03.01	6
253937	T.02.21	2	258249	T.02.14	2	270793	T.06.04	17
254485	T.02.16	5	258249	T.02.06	4	270793	T.03.02	7
254485	T.01.10	18	258737	T.06.04	19	270793	T.02.09	9
254485	T.06.05	4	259151	T.01.14	9	270991	T.04.05	8
254485	T.06.04	11	259348	T.01.10	19	270991	T.04.06	1
254485	T.02.19	4	259348	T.02.08	10	271147	T.04.05	10
254485	T.02.22	9	259349	T.02.08	9	271740	T.04.05	6
254485	T.02.14	10	259349	T.02.09	13	271745	T.04.05	7
254485	T.02.12	5	259577	T.01.28	19	271807	T.04.01	12
254485	T.02.11	3	259577	T.02.10	8	272176	T.04.01	16
254485	T.02.10	9	259708	T.02.12	6	272750	T.04.01	6
254485	T.02.10	5	259830	T.02.10	3	272836	T.02.22	10
254485	T.02.09	16	259830	T.02.10	7	272836	T.02.09	10
254485	T.02.08	12	259830	T.02.14	8	272921	T.01.16	4
254485	T.02.06	12	259830	T.02.09	15	273099	T.04.06	7
254485	T.02.06	9	259830	T.01.28	12	273460	T.04.01	7
254485	T.02.06	6	259832	T.02.22	3	273754	T.02.05	7
254485	T.01.28	4	265249	T.03.03	18	274246	T.01.09	17
254485	T.01.27	9	265451	T.05.01	3	277916	T.01.11	10
257134	T.05.02	12	265808	T.03.01	5	277916	T.01.02	19
257134	T.01.10	20	266724	T.01.21	5	277916	T.01.05	16
257614	T.02.08	4	266725	T.01.21	4	285536	T.01.15	2
257617	T.02.08	5	267038	T.04.04	4	285846	T.01.05	10
258146	T.01.27	4	267115	T.06.03	18	287913	T.01.15	10

Numéro	Nr. Planche	Pos.	Numéro	Nr. Planche	Pos.	Numéro	Nr. Planche	Pos.
288245	T.05.02	10	298930	T.02.12	4	435571	T.01.05	15
288474	T.01.15	4	327187	T.04.05	7	435629	T.01.05	3
288673	T.01.13	10	411295	T.01.02	31	436438	T.01.05	11
289495	T.01.13	11	411311	T.01.02	4	436695	T.01.15	12
289731	T.01.10	11	414837	T.06.05	3	436783	T.01.14	6
289731	T.05.01	11	414837	T.01.11	21	436783	T.01.08	5
289731	T.01.11	6	414838	T.01.06	6	436788	T.01.13	8
290404	T.06.06	4	414838	T.01.21	8	436919	T.06.05	13
290405	T.02.12	3	430264	T.01.10	7	436947	T.01.26	12
290860	T.06.06	3	430585	T.01.09	15	464620	T.02.09	4
292022	T.06.03	17	431065	T.01.02	24	478115	T.01.02	15
292022	T.06.02	3	431089	T.01.09	7	478984	T.01.16	2
292723	T.06.02	2	431093	T.01.09	10	478985	T.01.10	3
293556	T.02.14	4	431205	T.01.13	12	479986	T.01.11	9
294341	T.06.01	1	431860	T.01.02	6	480401	T.01.26	2
295409	T.04.01	17	431860	T.01.10	2	482290	T.04.01	18
295486	T.02.15	7	432142	T.01.02	18	482291	T.05.01	10
295528	T.02.08	2	432142	T.01.02	11	482335	T.01.04	2
296743	T.02.16	3	433232	T.01.09	14	483226	T.01.09	3
296817	T.02.22	5	433391	T.01.08	6	483261	T.01.09	5
297498	T.02.06	13	433987	T.01.13	13	483539	T.01.13	14
297498	T.02.08	7	434345	T.01.11	12	483706	T.01.05	7
297498	T.01.28	14	434541	T.06.04	10	483707	T.01.05	8
298497	T.02.12	10	434541	T.06.05	6	483711	T.01.05	6
298581	T.02.21	1	434541	T.06.05	8	483767	T.01.02	20
298604	T.02.01	2	434541	T.01.11	19	483775	T.01.11	11
298729	T.02.16	2	434541	T.02.24	4	483776	T.01.15	6
298731	T.02.21	10	434716	T.01.05	2	483785	T.01.02	9
298838	T.02.21	4	434855	T.01.08	10	483841	T.01.15	3
298903	T.02.21	3	434885	T.01.08	7	483889	T.01.08	13

Numéro	Nr. Planche	Pos.	Numéro	Nr. Planche	Pos.	Numéro	Nr. Planche	Pos.
483914	T.01.05	5	487211	T.01.16	8	564215	T.01.21	6
483915	T.01.05	9	487286	T.01.27	3	564257	T.04.02	20
483918	T.01.11	24	487287	T.01.27	2	564260	T.04.02	22
484034	T.01.02	5	487824	T.01.11	7	564573	T.04.05	2
484123	T.01.06	13	487832	T.01.06	7	564645	T.05.02	16
484726	T.01.10	8	487833	T.01.06	17	564662	T.04.06	4
484819	T.01.06	3	487936	T.01.09	11	564683	T.03.03	17
485047	T.01.02	21	487937	T.01.11	16	564838	T.04.06	3
485603	T.01.05	13	487989	T.01.07	6	573057	T.02.08	6
485655	T.01.02	25	494984	T.01.01	3	573918	T.02.22	22
485703	T.01.16	15	494985	T.01.01	2	574260	T.02.19	3
485779	T.01.04	4	5045845	T.01.01	1	5743990038	T.02.15	1
485868	T.01.11	20	560580	T.03.03	8	5743990038	T.02.15	1
485879	T.01.16	10	560582	T.03.03	9	5743990038	T.02.15	1
4859095	T.01.16	12	56147R	T.04.05	11	5743990038	T.02.15	1
485912	T.01.16	3	56148R	T.03.03	19	5743990095	T.02.15	1
485912	T.01.02	7	562199	T.04.05	9	5743990095	T.02.15	1
485913	T.01.02	8	56232R	T.04.04	1	5743990095	T.02.15	1
485914	T.01.04	5	562897	T.02.12	9	5743990095	T.02.15	1
486075	T.01.15	9	562923	T.03.03	12	5743990095	T.02.15	1
486081	T.01.02	10	56292R	T.01.21	3	5743990095	T.02.15	1
486140	T.01.14	2	563324	T.04.04	9	5743990095	T.02.15	1
486324	T.01.09	18	56332R	T.04.02	1	574811	T.02.14	11
486331	T.01.06	15	563464	T.04.06	3	575249	T.02.06	8
486336	T.01.06	4	56368R	T.04.06	2	575249	T.02.11	5
486339	T.01.06	10	563728	T.04.06	6	575249	T.02.22	11
486362	T.01.04	6	563977	T.04.01	13	575249	T.02.06	3
486972	T.01.28	20	564134	T.01.21	2	575249	T.02.11	2
486974	T.01.06	16	564136	T.01.21	1	575249	T.02.14	9
487115	T.01.16	16	564214	T.04.05	9	575249	T.02.06	2

Numéro	Nr. Planche	Pos.	Numéro	Nr. Planche	Pos.	Numéro	Nr. Planche	Pos.
575290	T.06.04	18	58057R	T.06.01	5	584695	T.01.14	2
575321	T.02.22	5	58058R	T.06.01	6	584778	T.06.02	8
575329	T.02.12	11	58059R	T.01.14	1	584779	T.06.02	11
575810	T.02.21	9	580621	T.02.21	6	584780	T.06.03	6
575819	T.02.08	8	580653	T.06.06	5	584781	T.06.03	9
576034	T.02.09	2	58090R	T.06.05	1	584787	T.06.02	1
576035	T.02.09	3	581139	T.06.04	1	584789	T.03.02	1
576036	T.02.09	5	58113R	T.03.02	3	584877	T.02.14	21
576037	T.02.09	11	581142	T.06.04	12	584884	T.02.14	13
576254	T.02.10	10	58115R	T.06.04	2	597374	T.04.01	4
576469	T.02.24	7	581248	T.02.05	3	597374	T.04.01	2
576565	T.05.02	2	581249	T.02.05	4	597499	T.04.01	1
576725	T.02.22	6	58153R	T.03.02	1	597814	T.04.05	9
576825	T.02.21	8	581560	T.02.05	8	597815	T.04.06	3
577313	T.06.04	20	581573	T.06.04	6	598724	T.04.01	5
577511000P	T.02.19	2	581597	T.06.05	2	599262	T.04.02	7
577511000P	T.02.19	2	581767	T.05.02	13	599269	T.04.02	8
577511000P	T.02.19	2	582058	T.02.14	12	599270	T.04.02	10
577511000P	T.02.19	2	582298	T.02.05	2	599581	T.04.06	2
577511000P	T.02.19	2	582532	T.05.01	9	599642	T.04.05	4
577511000P	T.02.19	2	583158	T.06.04	5	599643	T.04.05	5
577511000P	T.02.19	2	583331	T.06.03	16	599666	T.02.11	1
577511000P	T.02.19	2	583332	T.06.03	15	5996660087	T.02.11	1
577511000P	T.02.19	2	583575	T.06.01	2	59966600AF	T.02.11	1
577511000P	T.02.19	2	584332	T.06.03	8	59966600AL	T.02.11	1
577542	T.02.19	1	584332	T.06.03	11	59966600DE	T.02.11	1
577557	T.02.22	8	584332	T.06.02	10	59966600EU	T.02.11	1
580099	T.06.03	2	584332	T.06.02	13	59966600F2	T.02.11	1
580425	T.06.03	1	584426	T.06.01	4	59966600M4	T.02.11	1
58056R	T.06.01	3	584690	T.01.14	3	59966600ND	T.02.11	1

Numéro	Nr. Planche	Pos.	Numéro	Nr. Planche	Pos.	Numéro	Nr. Planche	Pos.
59966600ND	T.02.11	1	62119400EU	T.02.14	1	6211985087	T.02.06	7
59966600RM	T.02.11	1	62119400F2	T.02.14	1	621199	T.01.10	15
5996665087	T.02.11	1	62119400M4	T.02.14	1	621210	T.02.08	1
600183	T.02.05	1	62119400ND	T.02.14	1	621210000P	T.02.08	1
600270	T.04.02	6	62119400ND	T.02.14	1	621210000P	T.02.08	1
600375T	T.04.05	1	62119400RM	T.02.14	1	621210000P	T.02.08	1
600377	T.04.05	3	6211945087	T.02.14	1	621210000P	T.02.08	1
600561	T.05.02	3	621195	T.02.09	6	621210000P	T.02.08	1
600934	T.04.01	14	6211950087	T.02.09	6	621210000P	T.02.08	1
601026	T.04.02	18	62119500AF	T.02.09	6	621210000P	T.02.08	1
601205	T.04.06	9	62119500AL	T.02.09	6	621210000P	T.02.08	1
601409	T.04.02	12	62119500DE	T.02.09	6	621210000P	T.02.08	1
601410	T.04.02	14	62119500EU	T.02.09	6	621210000P	T.02.08	1
601412	T.04.02	13	62119500F2	T.02.09	6	621261	T.01.10	16
601413	T.04.02	5	62119500M4	T.02.09	6	621321000C	T.02.10	6
601417	T.04.02	15	62119500ND	T.02.09	6	621321000C	T.02.10	6
620068	T.02.16	6	62119500ND	T.02.09	6	621321000C	T.02.10	6
621167	T.03.03	1	62119500RM	T.02.09	6	621321000C	T.02.10	6
621173	T.03.01	1	6211955087	T.02.09	6	621321000C	T.02.10	6
6211730087	T.03.01	1	621198	T.02.06	7	621321000C	T.02.10	6
62117300AF	T.03.01	1	6211980087	T.02.06	7	621321000C	T.02.10	6
62117300DE	T.03.01	1	62119800AF	T.02.06	7	621321000C	T.02.10	6
62117300F2	T.03.01	1	62119800AL	T.02.06	7	621321000C	T.02.10	6
62117300ND	T.03.01	1	62119800DE	T.02.06	7	621321000C	T.02.10	6
62117300RM	T.03.01	1	62119800EU	T.02.06	7	621721	T.03.01	7
621194	T.02.14	1	62119800F2	T.02.06	7	622035	T.02.15	2
6211940087	T.02.14	1	62119800M4	T.02.06	7	622037	T.02.15	3
62119400AF	T.02.14	1	62119800ND	T.02.06	7	622047	T.02.15	4
62119400AL	T.02.14	1	62119800ND	T.02.06	7	622157500P	T.03.01	4
62119400DE	T.02.14	1	62119800RM	T.02.06	7	622157500P	T.03.01	4

Numéro	Nr. Planche	Pos.	Numéro	Nr. Planche	Pos.	Numéro	Nr. Planche	Pos.
622157500P	T.03.01	4	62265800EU	T.02.06	1	624836	T.02.12	1
622157500P	T.03.01	4	62265800F2	T.02.06	1	624873	T.02.24	1
622157500P	T.03.01	4	62265800M4	T.02.06	1	624913	T.02.24	2
622157500P	T.03.01	4	62265800ND	T.02.06	1	635094	T.02.16	7
622157500P	T.03.01	4	62265800ND	T.02.06	1	639082	T.06.04	15
622157500P	T.03.01	4	62265800RM	T.02.06	1	639414	T.03.02	2
622157500P	T.03.01	4	622837000P	T.02.09	1	639861	T.02.24	3
622157500P	T.03.01	4	622837000P	T.02.09	1	640173	T.06.06	1
622235	T.02.22	15	622837000P	T.02.09	1	640333	T.06.05	16
622236	T.02.14	6	622837000P	T.02.09	1	640336	T.06.05	17
622255	T.02.06	14	622837000P	T.02.09	1	640341	T.06.06	1
622308	T.02.15	5	622837000P	T.02.09	1	640484	T.03.02	3
622309	T.02.15	6	622837000P	T.02.09	1	640504	T.03.02	2
622311	T.02.10	11	622837000P	T.02.09	1	646803	T.03.03	20
622520000P	T.02.14	7	622837000P	T.02.09	1	646833	T.03.03	20
622520000P	T.02.14	7	622837000P	T.02.09	1	647073	T.05.01	5
622520000P	T.02.14	7	624413000P	T.02.08	13	647157	T.05.01	5
622520000P	T.02.14	7	624413000P	T.02.08	13	647660	T.05.01	1
622520000P	T.02.14	7	624413000P	T.02.08	13	647674	T.04.01	3
622520000P	T.02.14	7	624413000P	T.02.08	13	647803	T.05.02	1
622520000P	T.02.14	7	624413000P	T.02.08	13	648566	T.04.02	4
622520000P	T.02.14	7	624413000P	T.02.08	13	648567	T.04.02	3
622520000P	T.02.14	7	624413000P	T.02.08	13	649206	T.03.03	13
622520000P	T.02.14	7	624413000P	T.02.08	13	649207	T.03.03	14
622597	T.02.22	1	624413000P	T.02.08	13	652709	T.06.05	7
622658	T.02.06	1	624413000P	T.02.08	13	652888	T.03.01	1
6226580087	T.02.06	1	624577	T.02.11	4	6528880087	T.03.01	1
62265800AF	T.02.06	1	624580	T.02.16	4	65288800AF	T.03.01	1
62265800AL	T.02.06	1	624592	T.02.22	17	65288800AL	T.03.01	1
62265800DE	T.02.06	1	624603	T.02.12	8	65288800DE	T.03.01	1

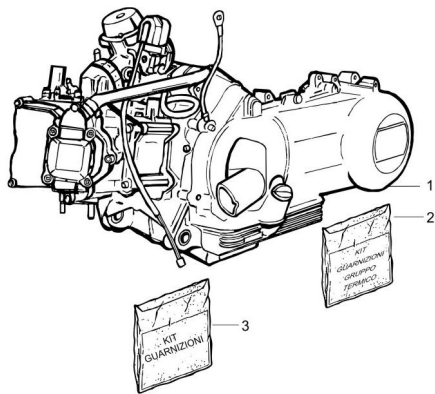
Numéro	Nr. Planche	Pos.	Numéro	Nr. Planche	Pos.	Numéro	Nr. Planche	Pos.
65288800EU	T.03.01	1	825726	T.01.09	8	828147	T.01.04	8
65288800F2	T.03.01	1	82580R	T.01.15	7	828148	T.01.04	8
65288800M4	T.03.01	1	825952	T.01.11	25	828152	T.01.23	6
65288800ND	T.03.01	1	82597R	T.06.05	9	82817R	T.01.06	2
65288800ND	T.03.01	1	82611R	T.01.13	1	82823R	T.01.15	1
653213	T.02.01	1	82612R	T.01.13	3	828308	T.01.11	23
654123	T.02.01	1	826275	T.01.07	16	828535	T.01.26	8
654128	T.02.24	1	826275	T.01.07	13	828583	T.01.28	22
654681	T.02.16	5	82635R	T.01.15	5	828653	T.01.07	5
654935	T.02.24	7	826396	T.01.06	18	828662	T.01.28	21
702195	T.02.14	3	82643R	T.01.11	26	828662	T.01.14	4
709012	T.01.26	13	826492	T.01.05	2	828708	T.01.07	9
709047	T.05.01	8	82649R	T.01.11	28	828717	T.01.09	9
709047	T.02.11	6	82650R	T.01.11	17	828766	T.01.02	29
709116	T.02.24	5	82681R	T.01.05	12	82878R	T.01.02	13
709532	T.01.23	7	827085	T.01.02	27	828800	T.02.21	7
709532	T.01.23	3	8271120001	T.01.04	1	828831	T.01.24	9
709674	T.05.02	8	8271120002	T.01.04	1	828843	T.01.24	6
82518R	T.01.09	4	8271120003	T.01.04	1	828844	T.01.24	16
825363	T.01.07	8	8271120004	T.01.04	1	828862	T.01.21	7
825364	T.01.07	7	827113	T.01.04	7	829001	T.01.23	2
825368	T.01.07	10	82731R	T.01.28	11	829008	T.01.07	4
82538R	T.01.11	13	827386	T.01.08	4	829134	T.01.06	19
82539R	T.01.02	13	82742R	T.01.09	1	829229	T.01.07	9
82540R	T.01.02	14	82753R	T.01.09	5	829278	T.01.05	5
82541R	T.01.16	6	827595	T.01.09	6	829280	T.01.05	7
825430	T.01.14	8	82777R	T.01.05	1	829281	T.01.05	8
825481	T.01.15	8	82782R	T.01.11	27	829282	T.01.05	9
825620	T.01.11	14	82783R	T.01.11	29	829593	T.01.11	3
825643	T.01.26	14	828146	T.01.04	8	829661	T.01.02	28

Numéro	Nr. Planche	Pos.	Numéro	Nr. Planche	Pos.	Numéro	Nr. Planche	Pos.
829817	T.01.07	3	841213	T.01.08	8	845741	T.01.27	1
830056	T.01.27	5	841228	T.01.10	6	845861	T.01.02	23
830061	T.01.02	30	8412985001	T.01.03	1	8459325	T.01.06	11
830128	T.01.11	5	8412985002	T.01.03	1	8460265	T.01.16	1
830260	T.01.13	15	841782	T.01.26	6	846766	T.01.28	17
830281	T.01.13	17	841821	T.01.26	5	847116	T.01.11	11
830284	T.01.13	16	842204	T.01.08	12	847778	T.01.28	23
830453	T.01.06	1	842360	T.01.05	4	847928	T.01.11	18
830580	T.01.09	2	842514	T.01.24	13	847929	T.01.11	2
831259	T.01.28	10	842517	T.01.24	10	847930	T.01.16	7
8319145	T.01.16	11	842522	T.01.24	15	848766	T.01.26	7
8319740001	T.01.04	1	842523	T.01.24	12	871167	T.01.23	5
8319740002	T.01.04	1	842530	T.01.24	7	871314	T.01.23	9
8319740003	T.01.04	1	842737	T.01.07	12	871458	T.01.10	22
8319740004	T.01.04	1	842908	T.01.26	4	871760	T.01.07	14
831975	T.01.04	7	843364	T.01.11	8	871762	T.01.07	15
832130	T.01.02	26	843761	T.01.11	4	871854	T.01.24	17
832703	T.01.28	3	844049	T.01.09	16	871855	T.01.24	14
832715	T.01.08	2	844116	T.01.28	6	871960	T.01.26	1
832870	T.01.05	14	844191	T.01.26	10	871973	T.01.23	4
832943	T.01.28	7	844349	T.01.07	1	8721165	T.01.10	1
833308	T.01.06	12	844352	T.01.11	1	963486	T.01.04	3
833722	T.01.15	11	844483	T.04.04	10	969296	T.01.13	4
833802	T.01.28	5	844483	T.01.26	11	969348	T.06.05	12
834065	T.06.02	7	844582	T.01.02	16	CM001204	T.02.22	14
834187	T.01.26	15	844669	T.01.16	13	CM001901	T.02.24	9
834473	T.01.28	1	844964	T.01.10	21	CM001901	T.02.24	8
834476	T.01.28	13	845212	T.01.02	17	CM001901	T.02.22	23
840489	T.01.02	2	845465	T.01.26	3	CM001904	T.01.07	11
840510	T.01.11	22	845607	T.01.08	1	CM001904	T.01.28	9

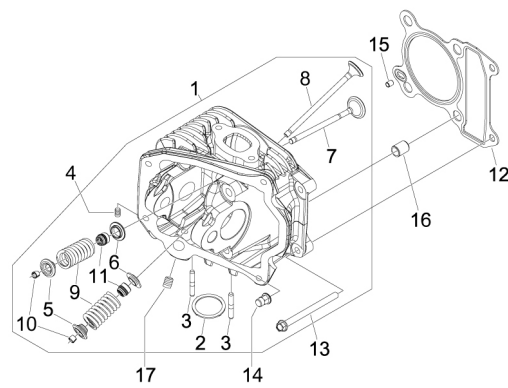
Numéro	Nr. Planche	Pos.	Numéro	Nr. Planche	Pos.	Numéro	Nr. Planche	Pos.
CM001904	T.01.16	17	CM0200010043T.02.06		10	CM0201020043T.02.10		2
CM001912	T.02.22	22	CM0200010043T.02.06		10	CM0201020043T.02.10		2
CM002901	T.02.22	21	CM0200010043T.02.06		10	CM0201020043T.02.10		2
CM002902	T.01.23	10	CM0200010043T.02.06		10	CM0201020043T.02.10		2
CM002902	T.02.22	20	CM0200010043T.02.06		10	CM0201020043T.02.10		2
CM002903	T.02.22	19	CM0200010043T.02.06		10	CM0201020043T.02.10		2
CM002903	T.02.22	12	CM0200010043T.02.06		10	CM0201020043T.02.10		2
CM002903	T.01.23	12	CM020002 T.02.06		11	CM0201020043T.02.10		2
CM002903	T.02.24	10	CM0200020043T.02.06		11	CM020401 T.02.20		2
CM002903	T.01.28	8	CM0200020043T.02.06		11	CM020402 T.02.20		1
CM002907	T.02.22	18	CM0200020043T.02.06		11	CM026101 T.02.09		12
CM002907	T.02.22	12	CM0200020043T.02.06		11	CM026102 T.02.09		17
CM004126	T.02.24	6	CM0200020043T.02.06		11	CM027601 T.02.20		2
CM006102	T.01.28	15	CM0200020043T.02.06		11	CM027602 T.02.20		1
CM006102	T.02.22	16	CM0200020043T.02.06		11	CM060953 T.03.03		10
CM006116	T.02.24	11	CM0200020043T.02.06		11	CM061303 T.04.02		19
CM006905	T.06.04	16	CM0200020043T.02.06		11	CM061304 T.04.02		21
CM016803	T.02.08	11	CM0200020043T.02.06		11	CM063804 T.03.03		7
CM017403	T.06.03	13	CM0201010043T.02.10		1	CM065701 T.05.01		4
CM017404	T.06.02	14	CM0201010043T.02.10		1	CM067801 T.04.01		15
CM017404	T.06.03	5	CM0201010043T.02.10		1	CM067803 T.04.01		8
CM017409	T.06.04	4	CM0201010043T.02.10		1	CM071803 T.06.04		9
CM017409	T.03.01	3	CM0201010043T.02.10		1	CM073303 T.03.03		13
CM017410	T.02.12	2	CM0201010043T.02.10		1	CM075610 T.02.22		2
CM017410	T.02.09	14	CM0201010043T.02.10		1	CM076101 T.05.01		4
CM017410	T.02.06	5	CM0201010043T.02.10		1	CM078305 T.06.05		5
CM020001	T.02.06	10	CM0201010043T.02.10		1	CM079713 T.03.03		10
CM0200010043T.02.06		10	CM0201010043T.02.10		1	CM1038035 T.01.08		11
CM0200010043T.02.06		10	CM0201020043T.02.10		2	CM1269375 T.01.01		1
CM0200010043T.02.06		10	CM0201020043T.02.10		2	CM1280085001T.01.02		1

Numéro	Nr. Planche	Pos.
CM1280085002T.01.02		1
CM129914	T.01.24	1
CM140105	T.01.24	2
CM140302	T.01.24	4
CM140403	T.01.24	3
CM140903	T.01.24	11
CM142905	T.01.24	5
CM144002	T.01.09	12
CM144402	T.01.08	9
CM153201	T.01.23	1
CM155106	T.01.10	12
CM1729010083T.02.16		1
CM1729010083T.02.16		1
CM1729010083T.02.16		1
CM1729010083T.02.16		1
CM1729010083T.02.16		1
CM1729010083T.02.16		1
CM1729010083T.02.16		1
CM17290100NFT.02.16		1
CM17290100NFT.02.16		1
CM17290100NFT.02.16		1
CM17290100NFT.02.16		1

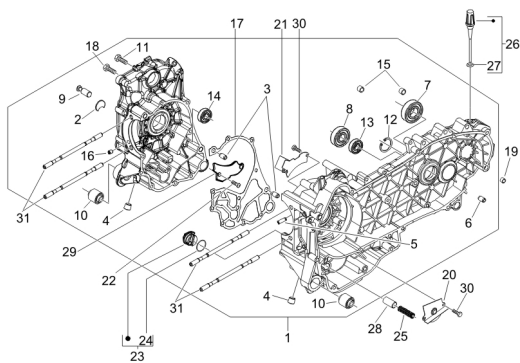
TAB. 01.01 - Moteur complet



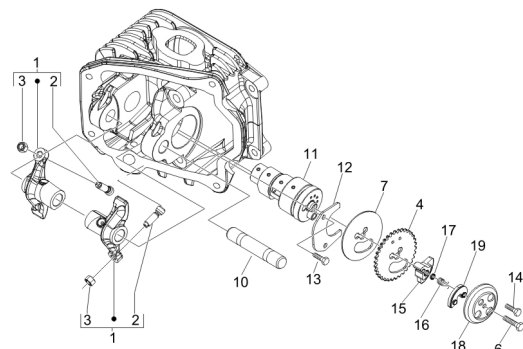
TAB. 01.05 - Ensemble culasse - Soupape



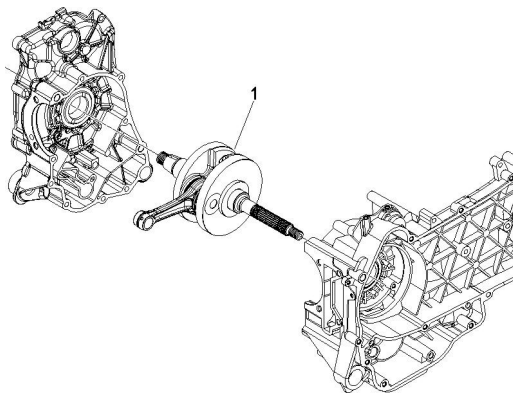
TAB. 01.02 - Carter



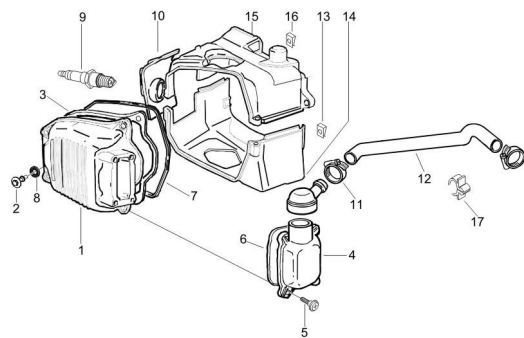
TAB. 01.06 - Groupe support balanciers



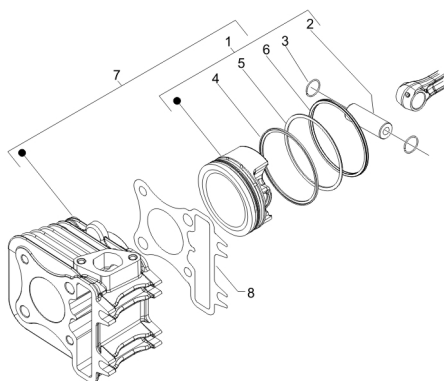
TAB. 01.03 - Vilebrequin



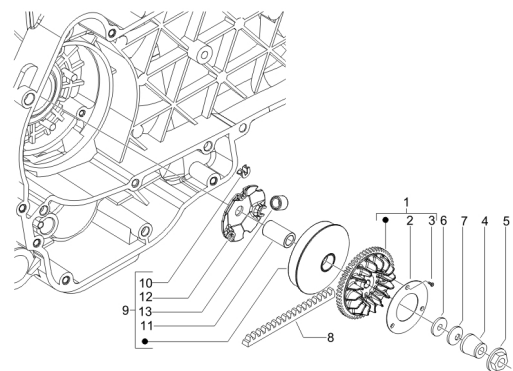
TAB. 01.07 - Couvercle culasse



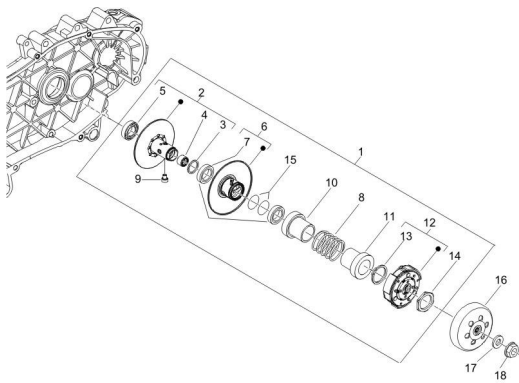
TAB. 01.04 - Groupe cylindre-piston-axe



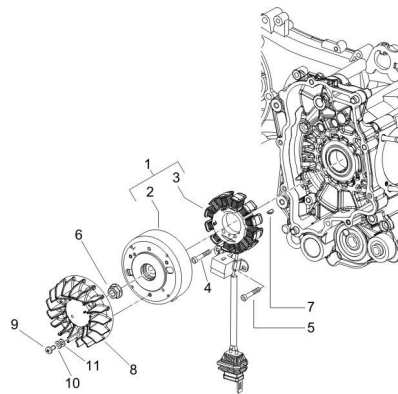
TAB. 01.08 - Poulie motrice



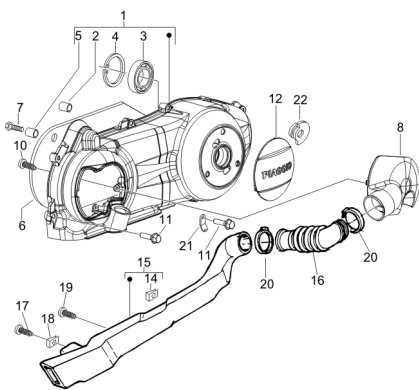
TAB. 01.09 - Poulie entrainée



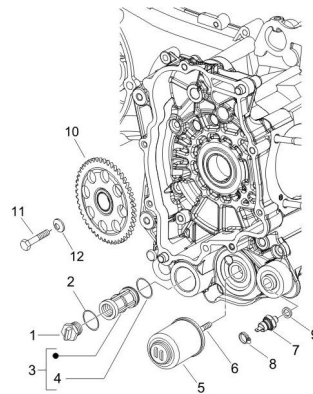
TAB. 01.14 - Volant magnetique



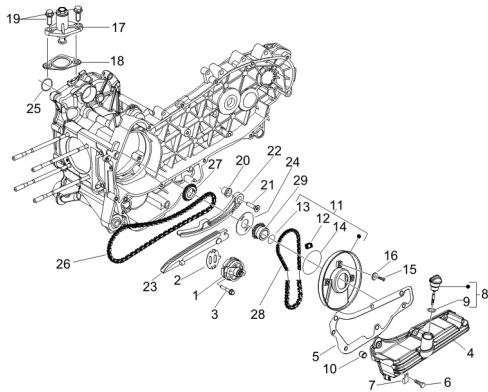
TAB. 01.10 - Couvercle carter - Refoidissement carter



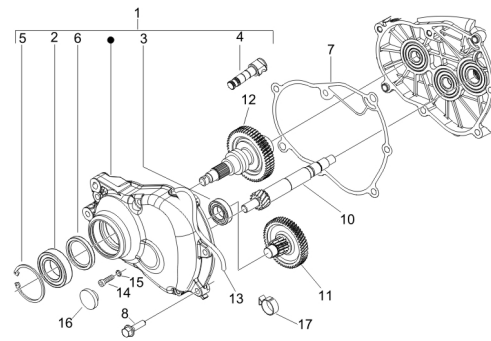
TAB. 01.15 - Couvercle volant magnetique - Filtre à huile



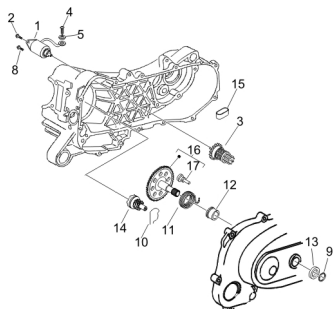
TAB. 01.11 - Pompe à huile



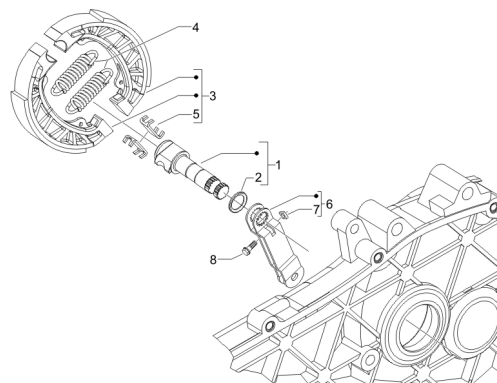
TAB. 01.16 - Ensemble réducteur



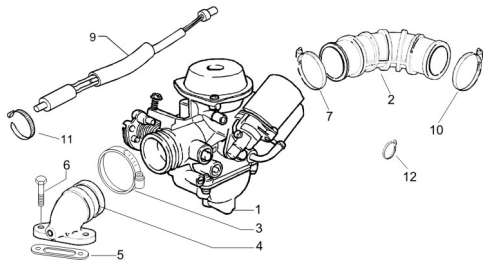
TAB. 01.13 - Démarrage - Démarrage électrique



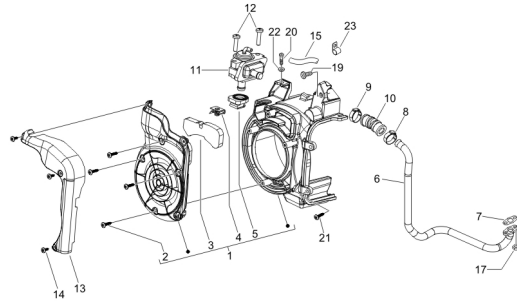
TAB. 01.21 - Frein posterieur - Mâchoire



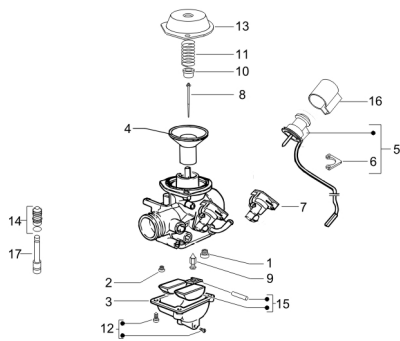
TAB. 01.23 - Carburateur complet - Raccord d'admission



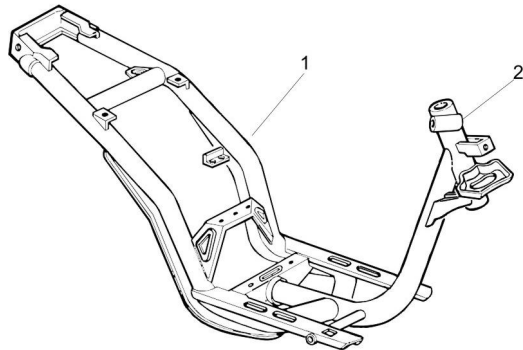
TAB. 01.28 - Boîtier air secondaire



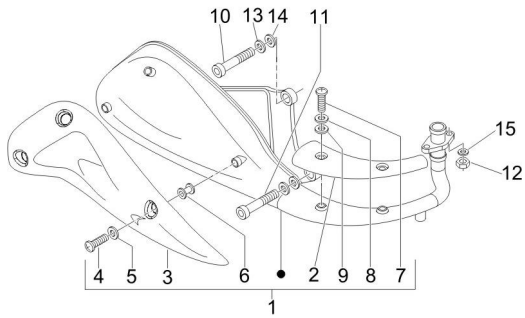
TAB. 01.24 - Composants de carburateur



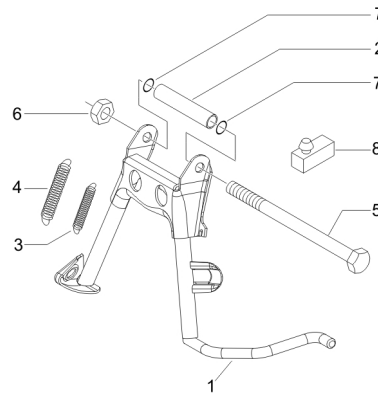
TAB. 02.01 - Châssis/coque



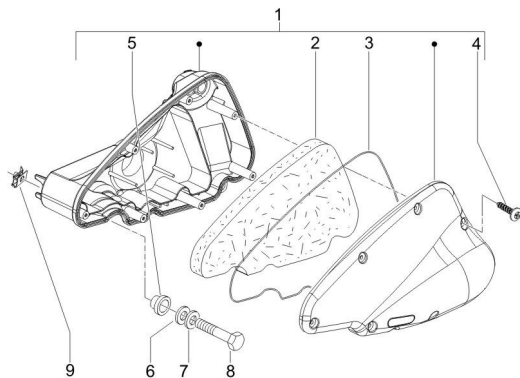
TAB. 01.26 - Silencieux



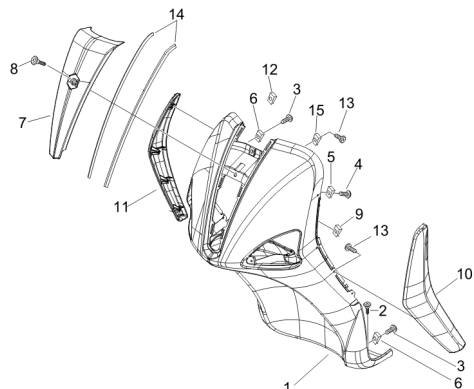
TAB. 02.05 - Béquille/s



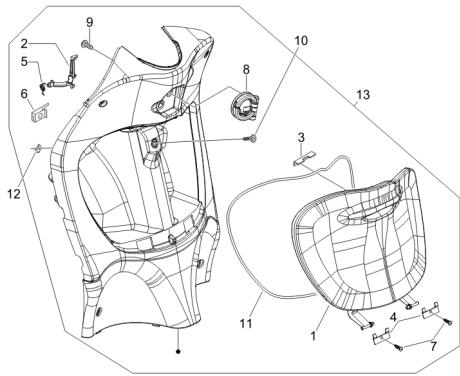
TAB. 01.27 - Filtre à air



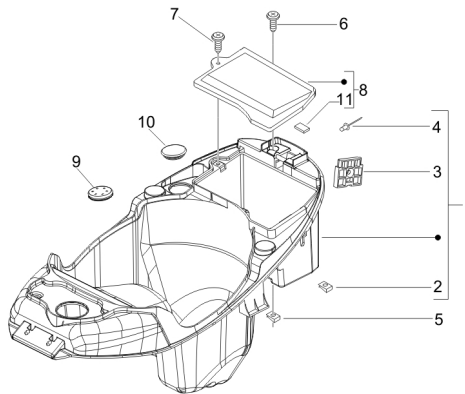
TAB. 02.06 - Tablier avant



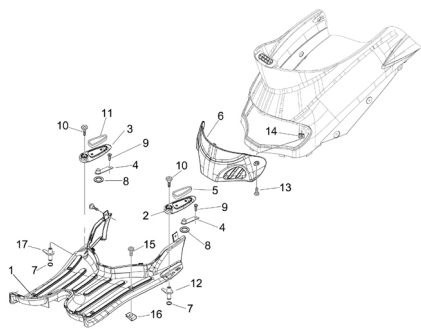
TAB. 02.08 - Coffre avant - Contre-tablier



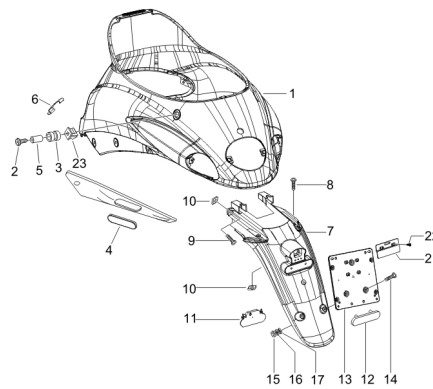
TAB. 02.12 - Logement casque - Dessous de selle



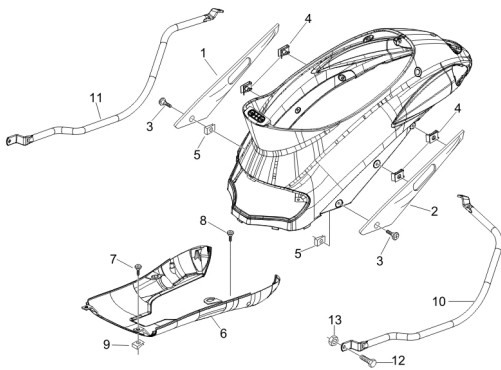
TAB. 02.09 - Protection centrale - Repose-pieds



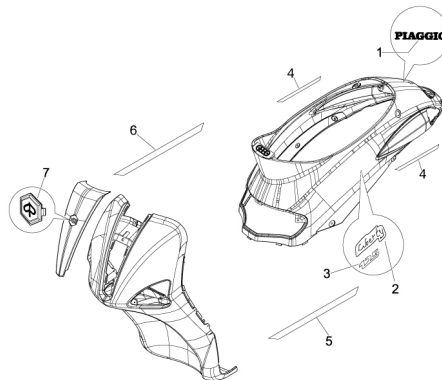
TAB. 02.14 - Couvercle arrière - Pare-boue



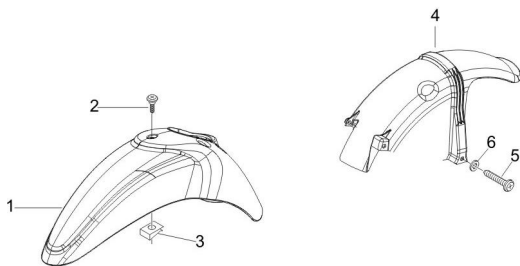
TAB. 02.10 - Couvertures laterales - Spoiler



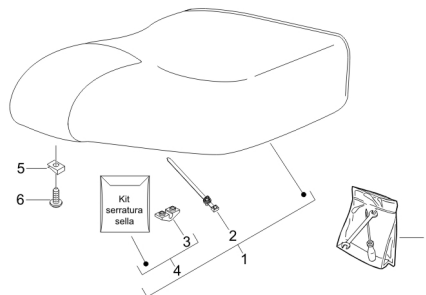
TAB. 02.15 - Monogrammes - Decorations



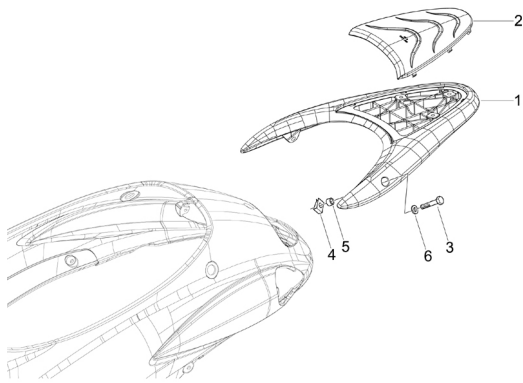
TAB. 02.11 - Logement roue - Garde boue



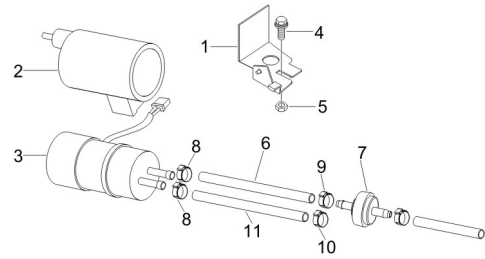
TAB. 02.16 - Selle/sieges - Trousse à outils



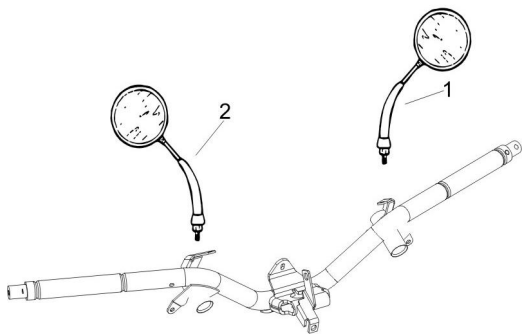
TAB. 02.19 - Porte-bagages arrière



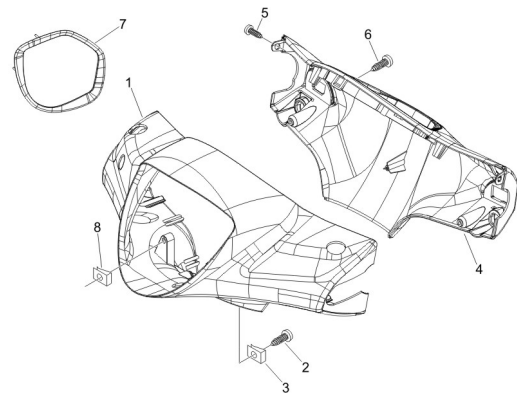
TAB. 02.24 - Installation de l'alimentation



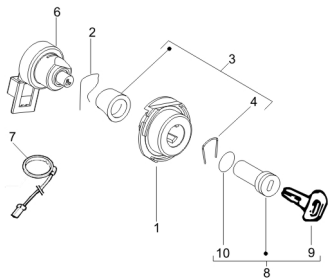
TAB. 02.20 - Rétroviseur/s



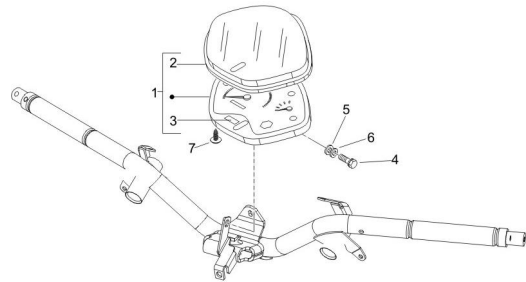
TAB. 03.01 - Couvertures guidon



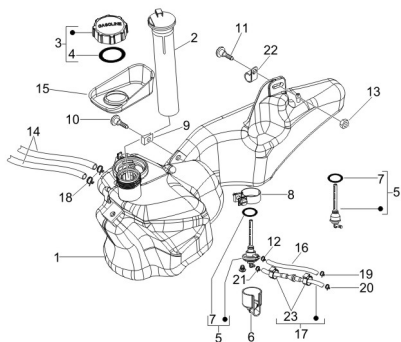
TAB. 02.21 - Serrures



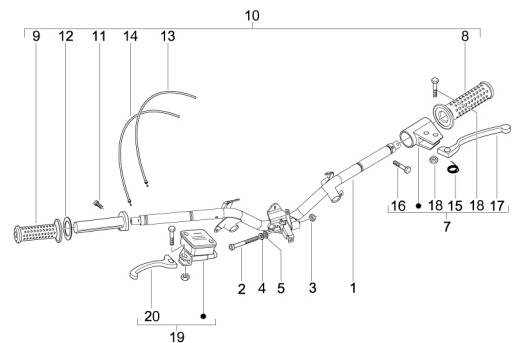
TAB. 03.02 - Groupe instruments - Cruscotto



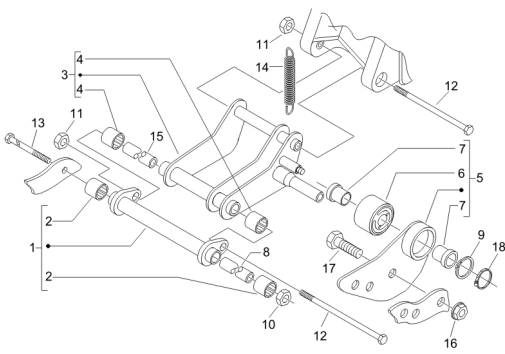
TAB. 02.22 - Réservoir carburant



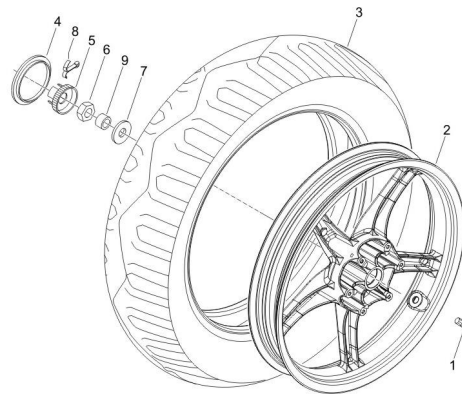
TAB. 03.03 - Guidon - Maître cylindre



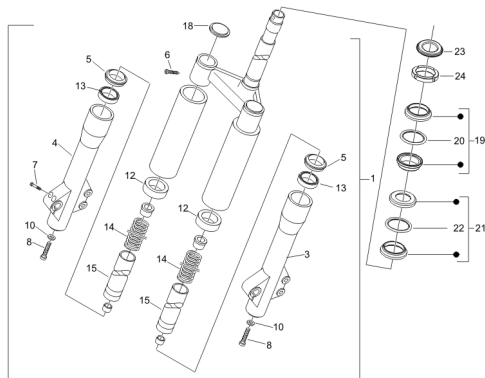
TAB. 04.01 - Bras oscillant



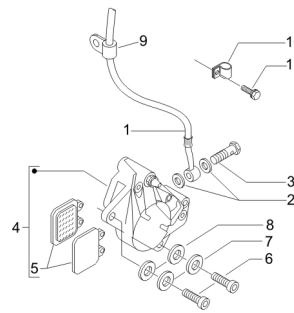
TAB. 04.06 - Roue arrière



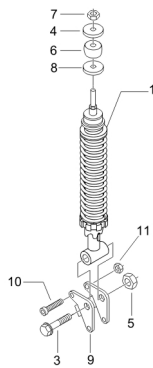
TAB. 04.02 - Fourche/tube direction - Ensemble butée dir.



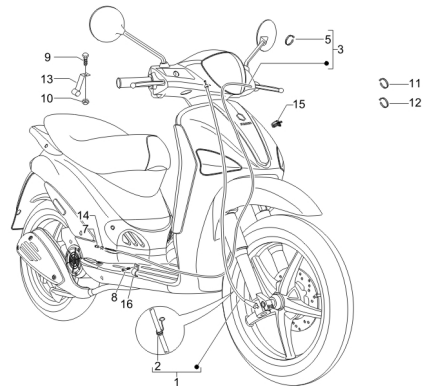
TAB. 05.01 - Tuyaus du freins - Etriers de frein



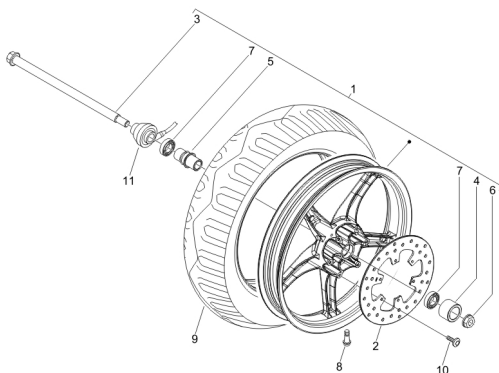
TAB. 04.04 - Suspension arrière - Amortisseur/s



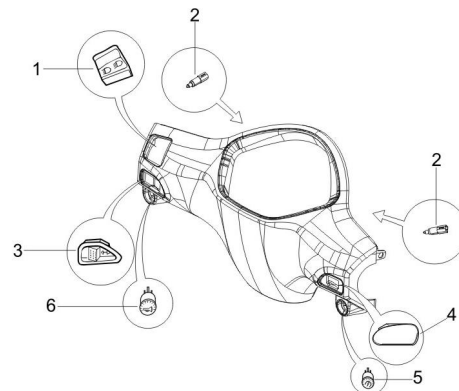
TAB. 05.02 - Transmissions



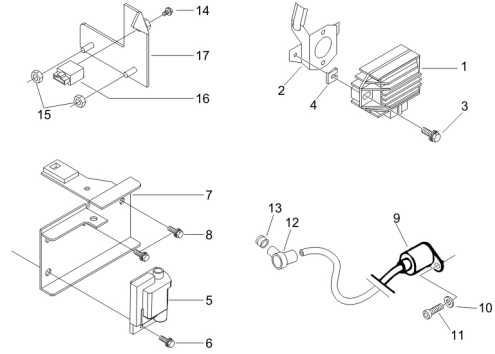
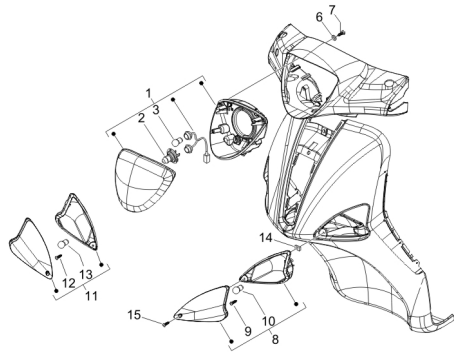
TAB. 04.05 - Roue avant



TAB. 06.01 - Inverseurs - Commutateurs - Boutons - Interrupteurs

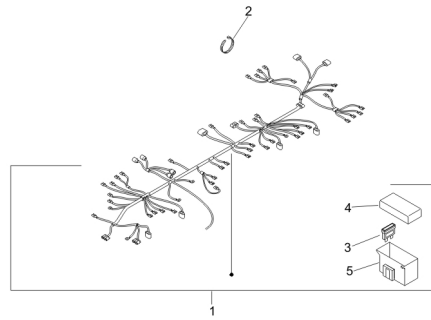
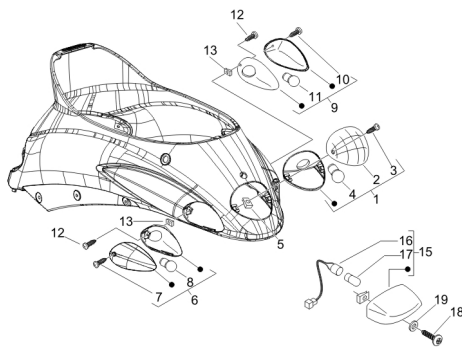


TAB. 06.02 - Eclairages avant - Clignotants

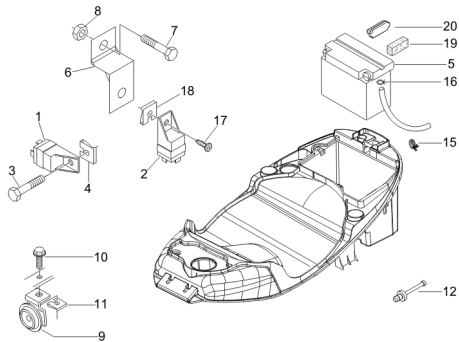


TAB. 06.06 - Faisceau de câbles principal

TAB. 06.03 - Eclairages arrière - Clignotants



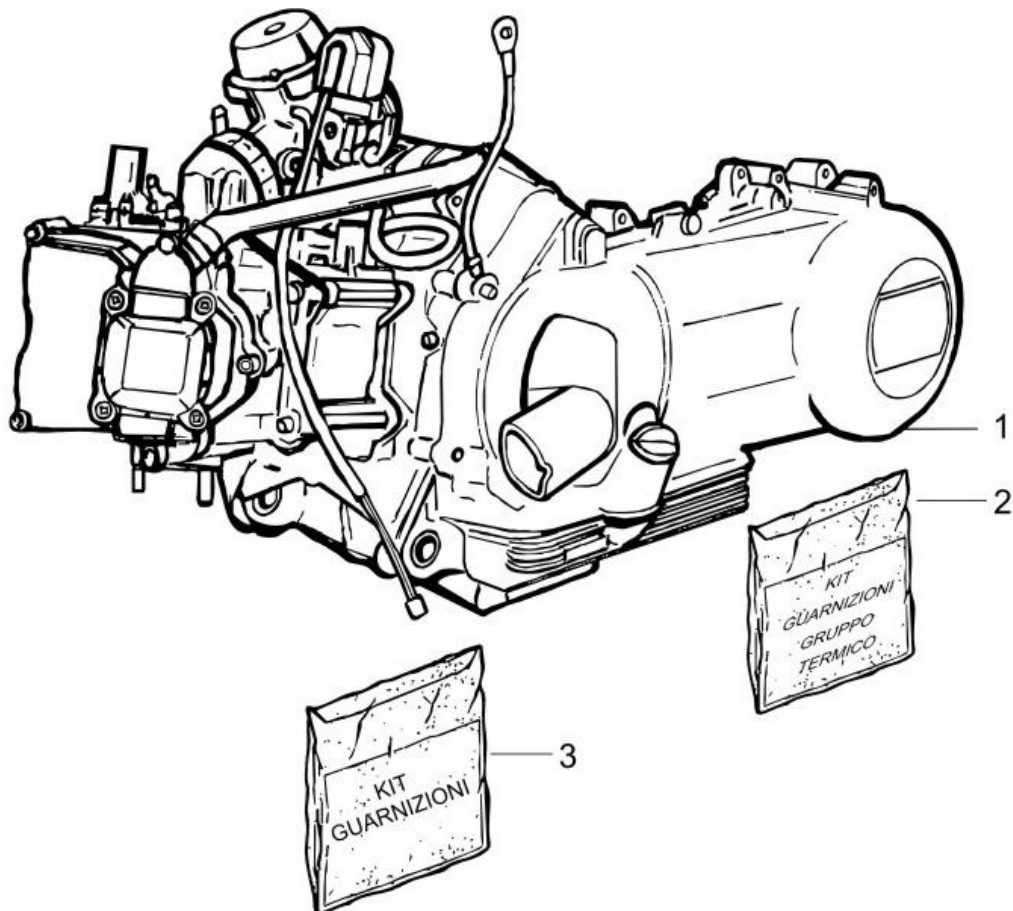
TAB. 06.04 - Relais - Batterie - Avertisseur sonore



TAB. 06.05 - Régulateurs de tension - Centrales électroniques - Bobine H.T.

Préfixe du châssis : ZAPM38600

Préfixe du moteur : M389M

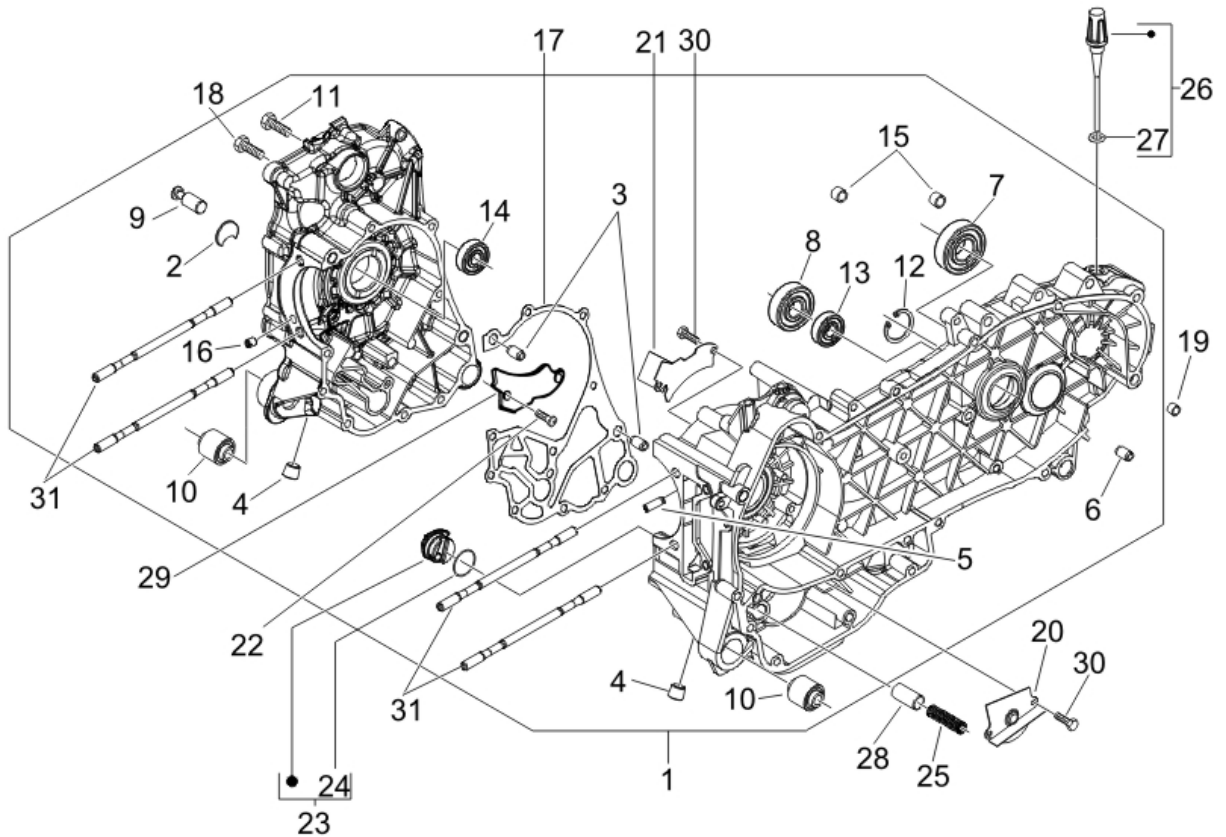


Dernière remise à jour : 06/11/2007

Pos.	Désignation	Q.té	Couleur du véhicule	Numéro dessin	Jusqu'à
1		1		5045845	31/12/9999
1		1		CM1269375	
2	jeu bagues d'et.	1		494985	
3	jeu bagues d'et.	1		494984	

Préfixe du châssis : ZAPM38600

Préfixe du moteur : M389M



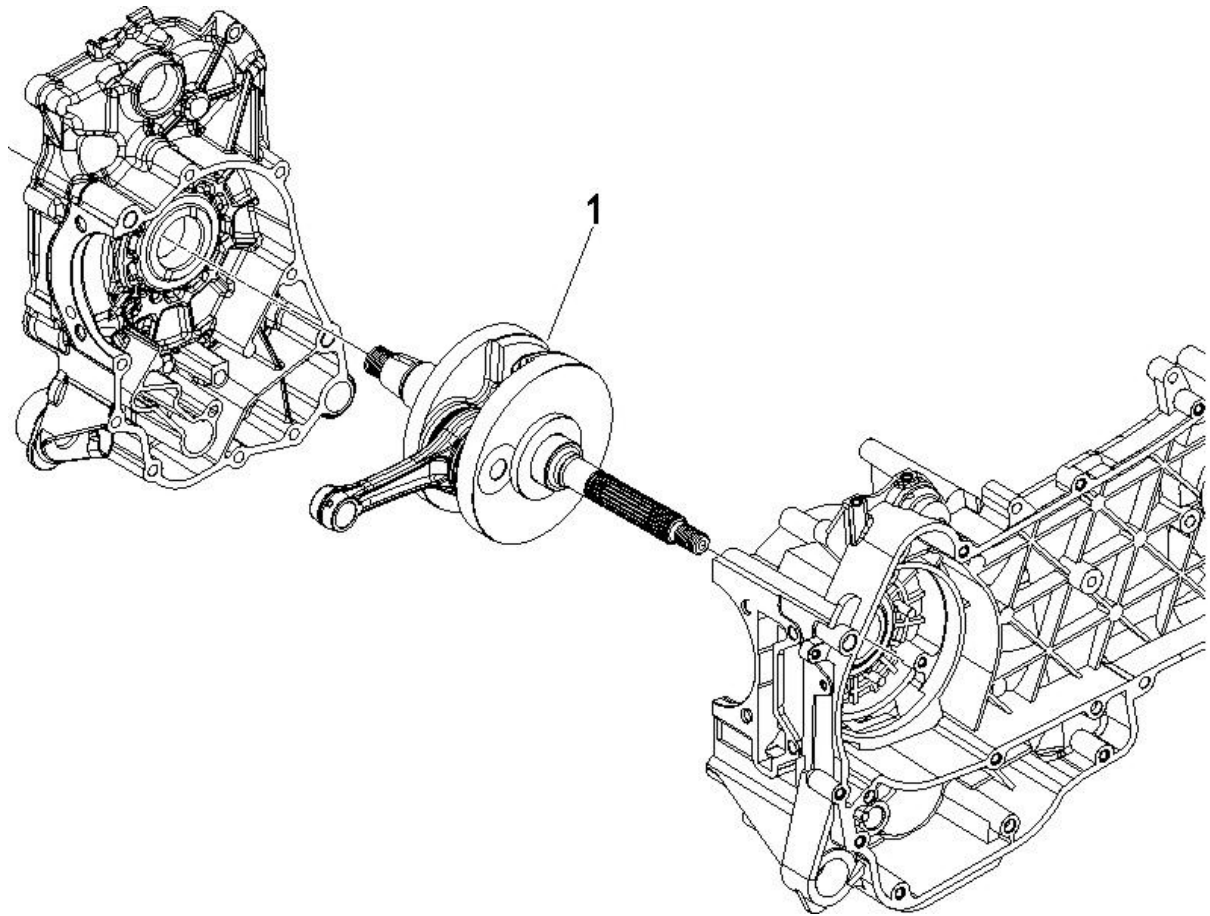
Dernière remise à jour : 24/01/2008

Pos.	Désignation	Q.té	Couleur du véhicule	Numéro dessin	Jusqu'à
1	carter	1		CM1280085001	31/12/9999
1	carter	1		CM1280085002	31/12/9999
2	deflecteur	1		840489	31/12/9999
3	bague couvercle moyeu arr	2		239388	31/12/9999
4	bouchon	2		411311	31/12/9999
5	gicleur	1		484034	31/12/9999
6	joint	1		431860	31/12/9999
7	roulement	1		485912	31/12/9999
8	roulement	1		485913	31/12/9999
9	pivot	1		483785	31/12/9999
10	silencieux	2		486081	31/12/9999
11	vis	11		432142	31/12/9999
12	circlips	1		000674	31/12/9999
13	circlips	1		82878R	24/07/2007
13	circlips	1		82539R	17/03/2008
14	circlips	1		82540R	10/02/2008

Pos.	Désignation	Q.té	Couleur du véhicule	Numéro dessin	Jusqu'à
15	repere	2		478115	31/12/9999
16	gicleur carter	1		844582	31/12/9999
17	joint	1		845212	31/12/9999
18	vis	11		432142	31/12/9999
19	goujon	1		277916	31/12/9999
20	panneau inf!rieure	1		483767	31/12/9999
21	panneau sup!rieure	1		485047	31/12/9999
22	vis	1		018575	31/12/9999
23	support filtre	1		845861	31/12/9999
24	bague	1		431065	31/12/9999
25	ressort	1		485655	31/12/9999
26	jauge huile	1		832130	31/12/9999
27	joint	1		827085	31/12/9999
28	volet huile	1		829661	31/12/9999
29	plaquette	1		828766	31/12/9999
30	vis	4		830061	31/12/9999
31	goujon	4		411295	31/12/9999

Préfixe du châssis : ZAPM38600

Préfixe du moteur : M389M

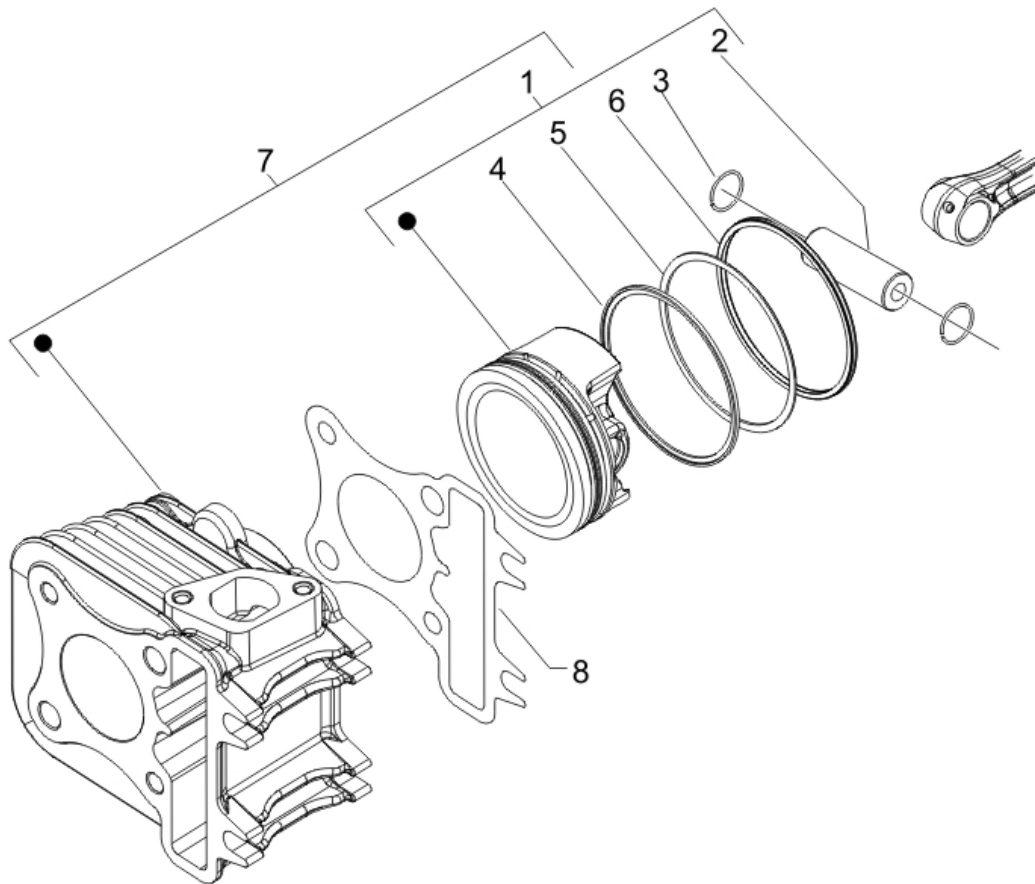


Dernière remise à jour : 01/06/2007

Pos.	Désignation	Q.té	Couleur du véhicule	Numéro dessin	Jusqu'à
1	vilebrequin	1		8412985002	31/12/9999
1	vilebrequin	1		8412985001	31/12/9999

Préfixe du châssis : ZAPM38600

Préfixe du moteur : M389M



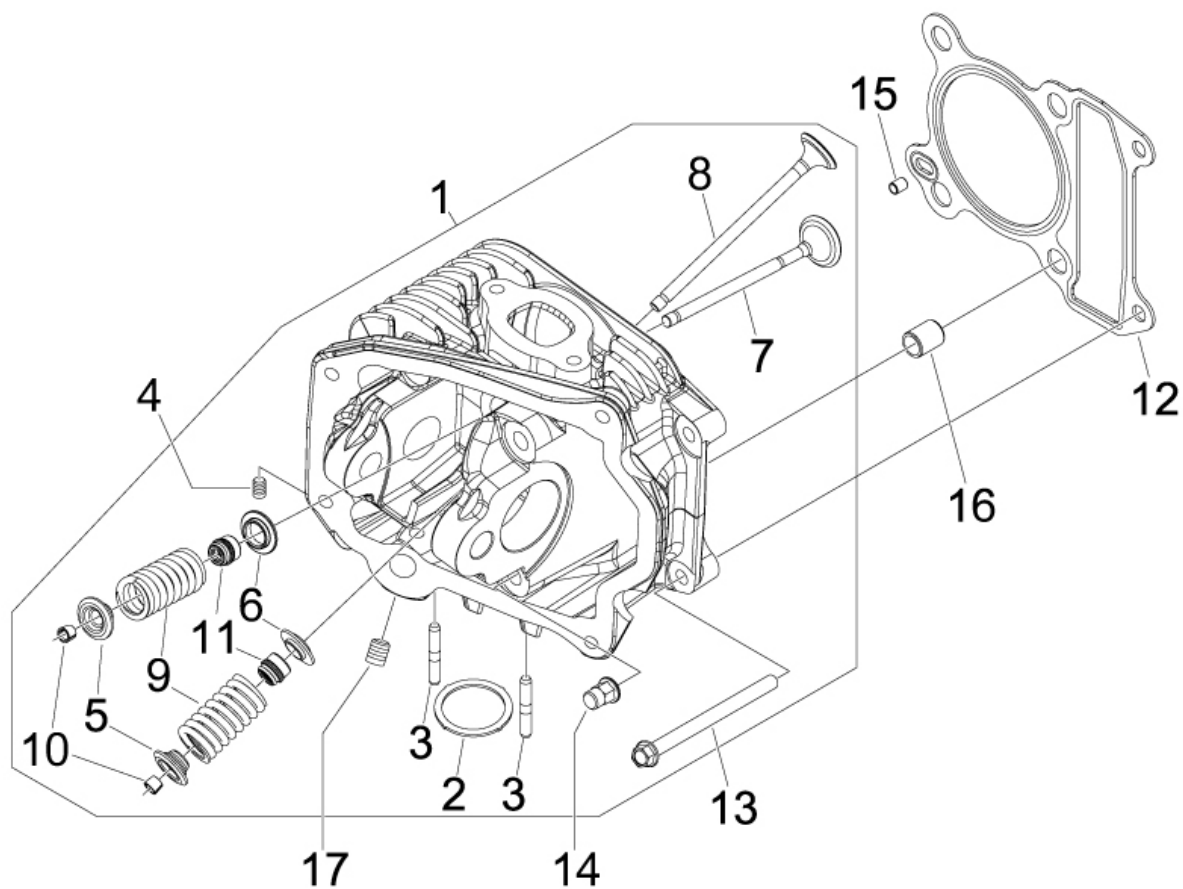
Dernière remise à jour : 06/11/2007

Pos.	Désignation	Q.té	Couleur du véhicule	Numéro dessin	Jusqu'à
1	gr piston	1		8271120003	31/12/9999
1	ens.piston axe	1		8319740002	31/12/9999
1	ens.piston axe	1		8319740003	31/12/9999
1	ens.piston axe	1		8319740004	31/12/9999
1	gr piston	1		8271120004	31/12/9999
1	gr piston	1		8271120001	31/12/9999
1	gr piston	1		8271120002	31/12/9999
1	ens pist.-axe	1		8319740001	31/12/9999
2	axe	1		482335	31/12/9999
3	circlips	2		963486	31/12/9999
4	segment	1		485779	31/12/9999
5	segment	1		485914	31/12/9999
6	segment racleur d'huile	1		486362	31/12/9999
7	groupe cylindre	1		827113	31/12/9999
7	groupe cil.pist.	1		831975	31/12/9999
8	joint	1		828146	31/12/9999

Pos.	Désignation	Q.té	Couleur du véhicule	Numéro dessin	Jusqu'à
8	<i>joint</i>	1		828147	31/12/9999
8	<i>joint</i>	1		828148	31/12/9999

Préfixe du châssis : ZAPM38600

Préfixe du moteur : M389M



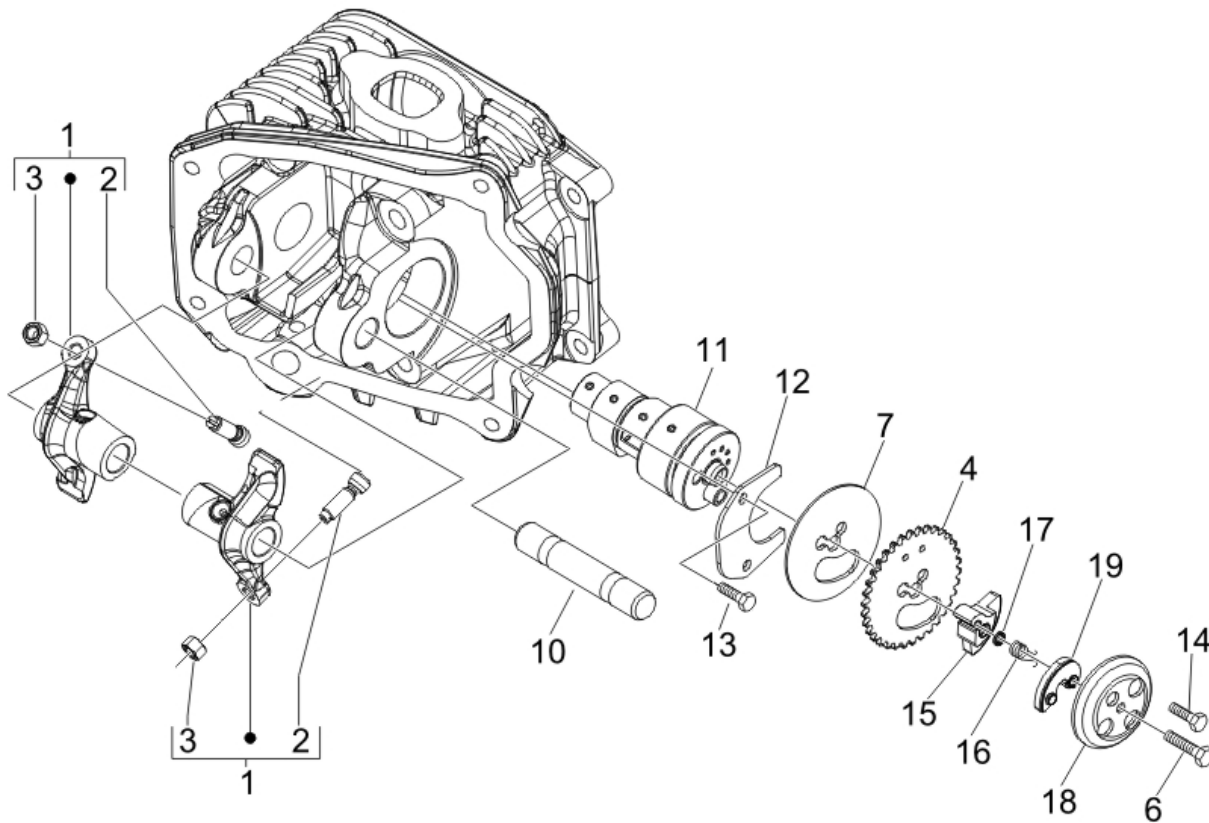
Dernière remise à jour : 26/01/2008

Pos.	Désignation	Q.té	Couleur du véhicule	Numéro dessin	Jusqu'à
1	culasse	1		82777R	31/12/9999
2	joint	1		434716	31/12/9999
2	joint	1		826492	31/12/9999
3	goujon	2		239397	31/12/9999
3	goujon	2		435629	31/12/9999
4	bouchon	1		842360	31/12/9999
5	rondelle d'ar	2		829278	31/12/9999
5	rondelle d'ar	2		483914	31/12/9999
6	rondelle d'ar	2		483711	31/12/9999
7	soupape aspir.	1		483706	31/12/9999
7	soupape aspir.	1		829280	31/12/9999
8	soupape d'echapp.	1		829281	31/12/9999
8	soupape d'!chapp.	1		483707	31/12/9999
9	ressort	2		483915	31/12/9999
9	ressort	2		829282	31/12/9999
10	demi cone	4		285846	31/12/9999

Pos.	Désignation	Q.té	Couleur du véhicule	Numéro dessin	Jusqu'à
11	<i>joint</i>	2		436438	31/12/9999
12	<i>joint</i>	1		82681R	31/12/9999
13	<i>boulon</i>	2		485603	31/12/9999
14	<i>ecrou</i>	4		832870	31/12/9999
15	<i>pion de centrage n°2</i>	2		435571	31/12/9999
16	<i>goujon</i>	2		277916	31/12/9999

Préfixe du châssis : ZAPM38600

Préfixe du moteur : M389M

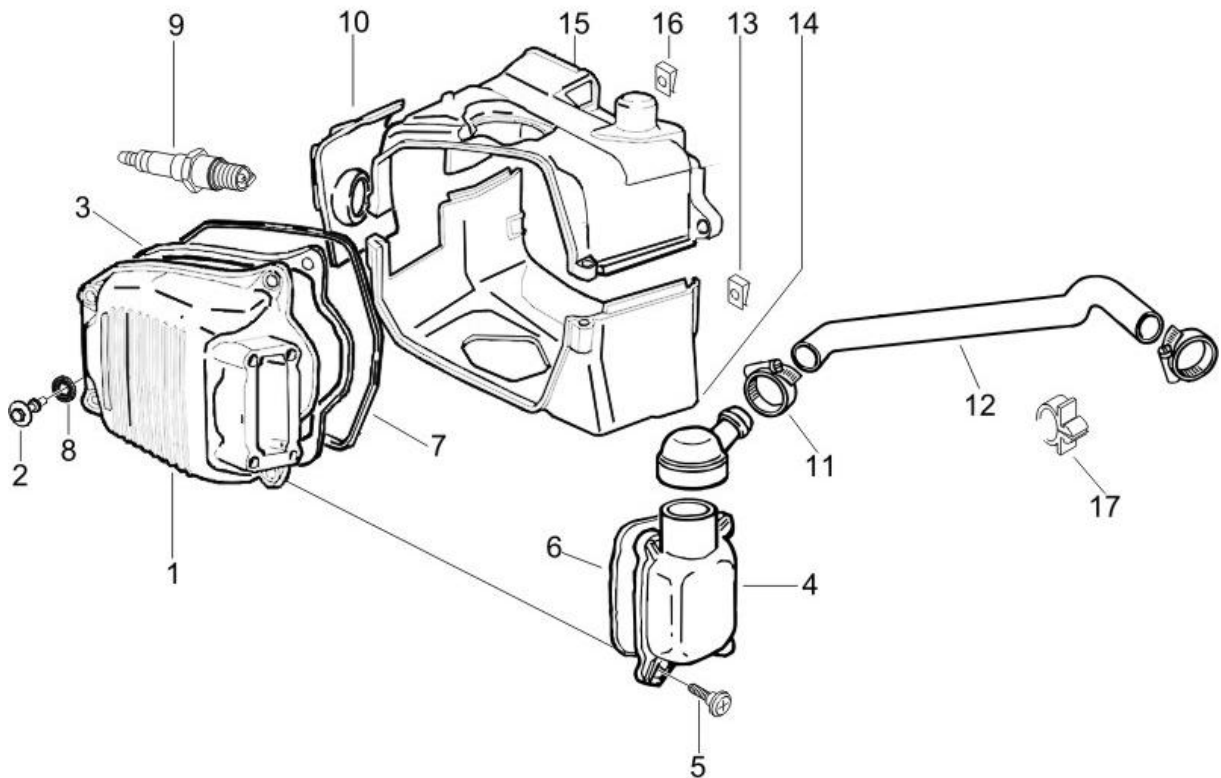


Dernière remise à jour : 06/11/2007

Pos.	Désignation	Q.té	Couleur du véhicule	Numéro dessin	Jusqu'à
1	balancier	2		830453	31/12/9999
2	vis	1		82817R	31/12/9999
3	ecrou	1		484819	31/12/9999
4	couronne	1		486336	31/12/9999
6	vis	1		414838	31/12/9999
7	rondelle	1		487832	31/12/9999
10	axe du culbuteurs	1		486339	31/12/9999
11	arbre { cames	1		8459325	31/12/9999
12	tkle	1		833308	31/12/9999
13	vis	2		484123	31/12/9999
14	vis	1		018538	31/12/9999
15	contrepoids	1		486331	31/12/9999
16	ressort	1		486974	31/12/9999
17	joint	1		487833	31/12/9999
18	couvercle	1		826396	31/12/9999
19	masselotte	1		829134	31/12/9999

Préfixe du châssis : ZAPM38600

Préfixe du moteur : M389M



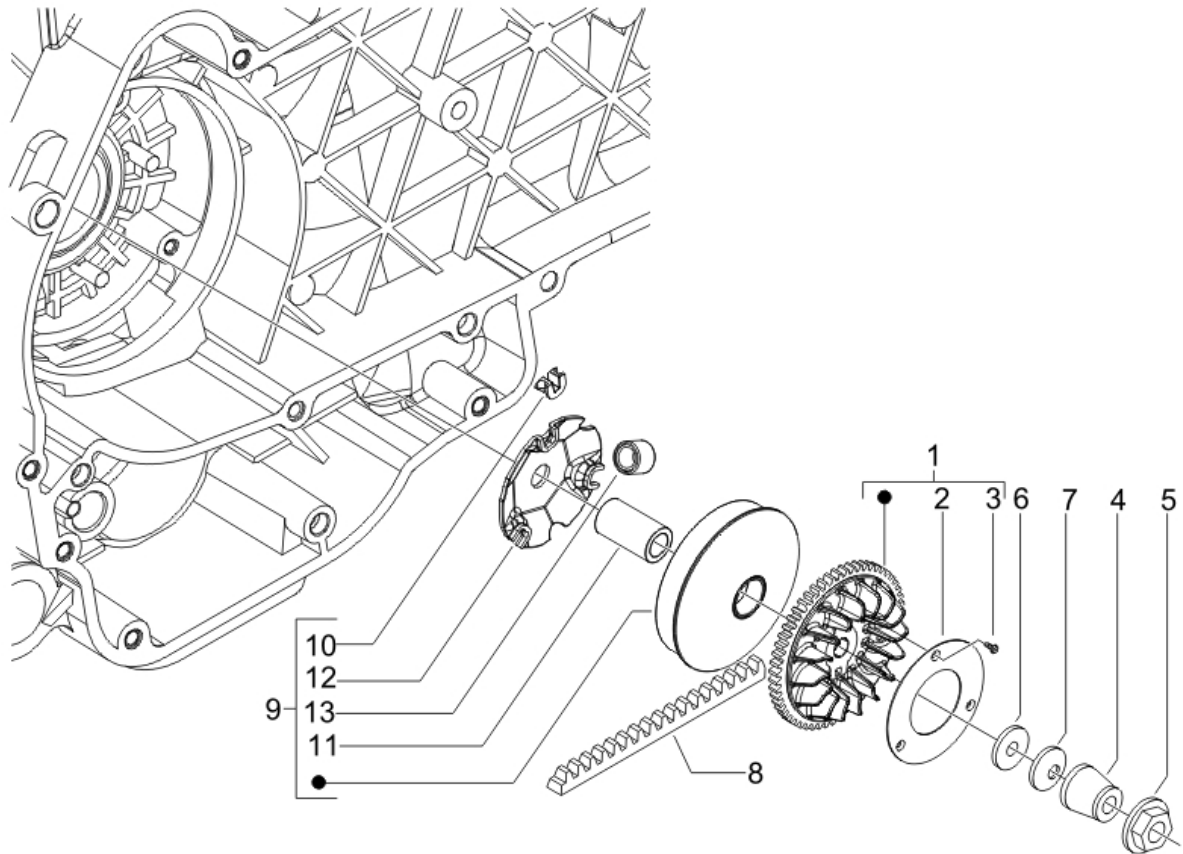
Dernière remise à jour : 06/11/2007

Pos.	Désignation	Q.té	Couleur du véhicule	Numéro dessin	Jusqu'à
1	couvercle culasse	1		844349	31/12/9999
2	vis	4		031091	31/12/9999
3	segment	1		829817	31/12/9999
4	couvercle	1		829008	31/12/9999
5	boulon	4		828653	31/12/2070
6	joint	1		487989	31/12/9999
7	joint	1		825364	31/12/9999
8	rondelle	1		825363	31/12/9999
9	bougies voir art. 438073	2		828708	31/12/2006
9	bougies ngk cr7eb	1		829229	31/12/2006
10	bougie	1		825368	31/12/9999
11	colliers	1		CM001904	31/12/9999
12	tuyau r/niflard	1		842737	31/12/9999
13	plaquette	1		826275	31/12/9999
14	coiffe cylindre	1		871760	31/12/9999
15	coiffe cylindre	1		871762	31/12/9999

Pos.	Désignation	Q.té	Couleur du véhicule	Numéro dessin	Jusqu'à
16	plaquette	1		826275	31/12/9999
17	clips	1		231590	31/12/9999

Préfixe du châssis : ZAPM38600

Préfixe du moteur : M389M

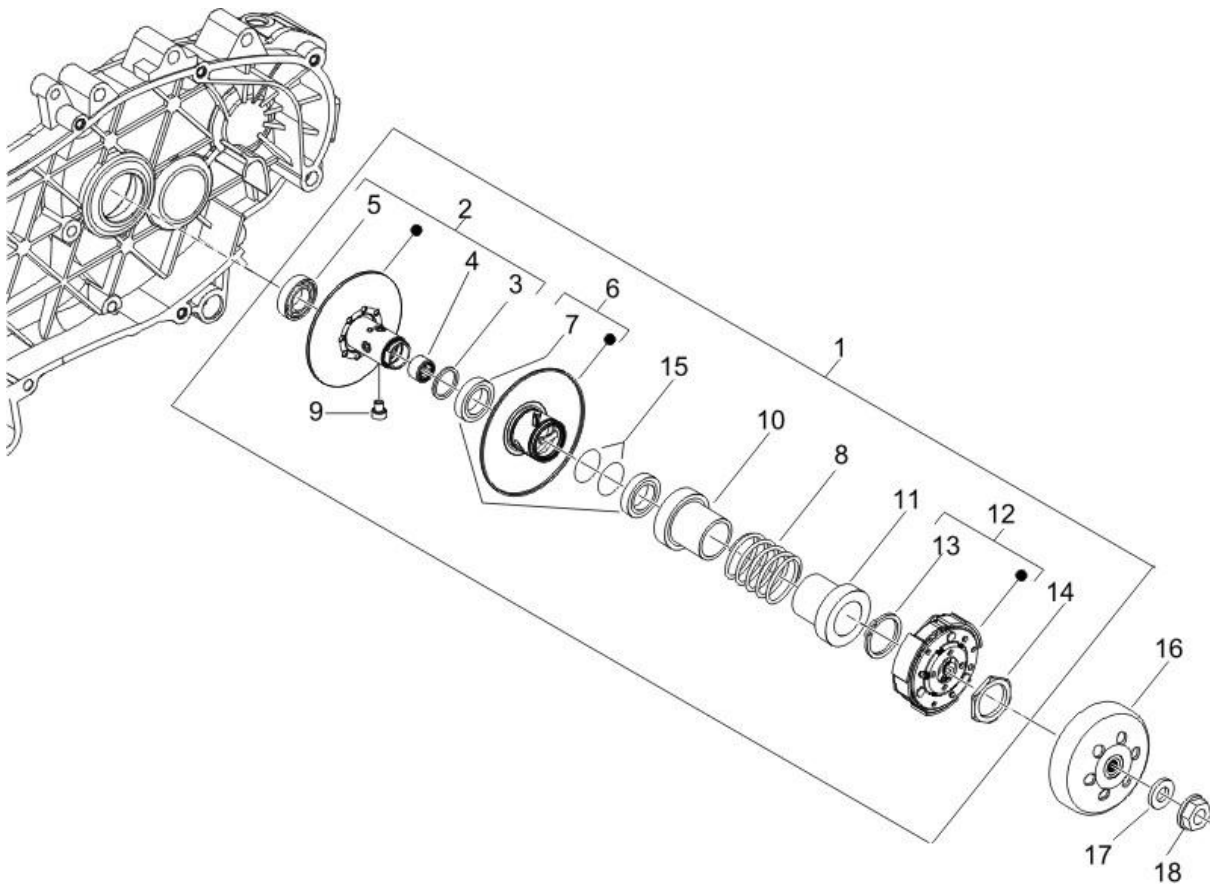


Dernière remise à jour : 06/11/2007

Pos.	Désignation	Q.té	Couleur du véhicule	Numéro dessin	Jusqu'à
1	demi poulie	1		845607	31/12/9999
2	plaquette	1		832715	31/12/9999
3	vis s00837000	3		008370	31/12/9999
4	joint	1		827386	31/12/9999
5	ecrou	1		436783	31/12/9999
6	entretoise	1		433391	31/12/9999
7	rondelle	1		434885	31/12/9999
8	courroie kevlar x8 / x9 / gt	1		841213	31/12/9999
9	demi poulie	1		CM144402	31/12/9999
10	patin	3		434855	31/12/9999
11	jeu rouleaux(6) et4/bev/lib/zip/skip 125	1		CM1038035	
12	cuvette	1		842204	31/12/9999
13	entretoise	1		483889	31/12/9999

Préfixe du châssis : ZAPM38600

Préfixe du moteur : M389M



Dernière remise à jour : 06/11/2007

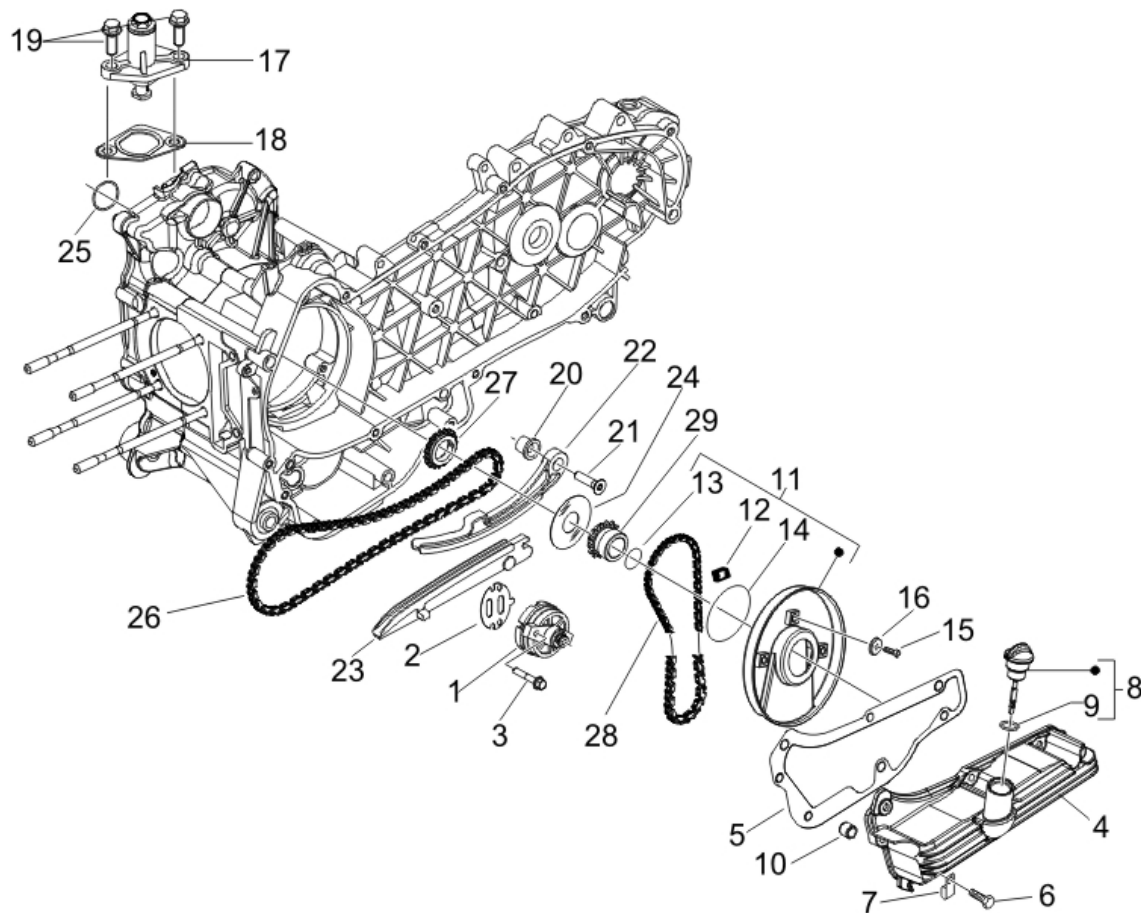
Pos.	Désignation	Q.té	Couleur du véhicule	Numéro dessin	Jusqu'à
1	poulie	1		82742R	31/12/9999
2	demi poulie	1		830580	31/12/9999
3	circlips	1		483226	31/12/9999
4	douille	1		82518R	31/12/9999
5	roulement	1		483261	31/12/2006
5	roulement	1		82753R	31/12/9999
6	demi poulie	1		827595	31/12/9999
7	bague	2		431089	31/12/9999
8	ressort	1		825726	31/12/9999
9	pivot	4		828717	31/12/9999
10	douille	1		431093	31/12/9999
11	coupelle	1		487936	31/12/9999
12		1		CM144002	31/12/9999
13	clips s00641000	3		006410	31/12/9999
14	entretoise	1		433232	31/12/9999
15	joint	2		430585	31/12/9999

Pos.	Désignation	Q.té	Couleur du véhicule	Numéro dessin	Jusqu'à
16	tambour	1		844049	31/12/9999
17	rondelle	1		274246	31/12/9999
18	ecrou	1		486324	31/12/9999

Pos.	Désignation	Q.té	Couleur du véhicule	Numéro dessin	Jusqu'à
19	<i>vis</i>	1		259348	31/12/9999
20	<i>collier</i>	2		257134	26/12/2070
21	<i>collier</i>	1		844964	31/12/9999
22	<i>tampon</i>	3		871458	31/12/9999

Préfixe du châssis : ZAPM38600

Préfixe du moteur : M389M



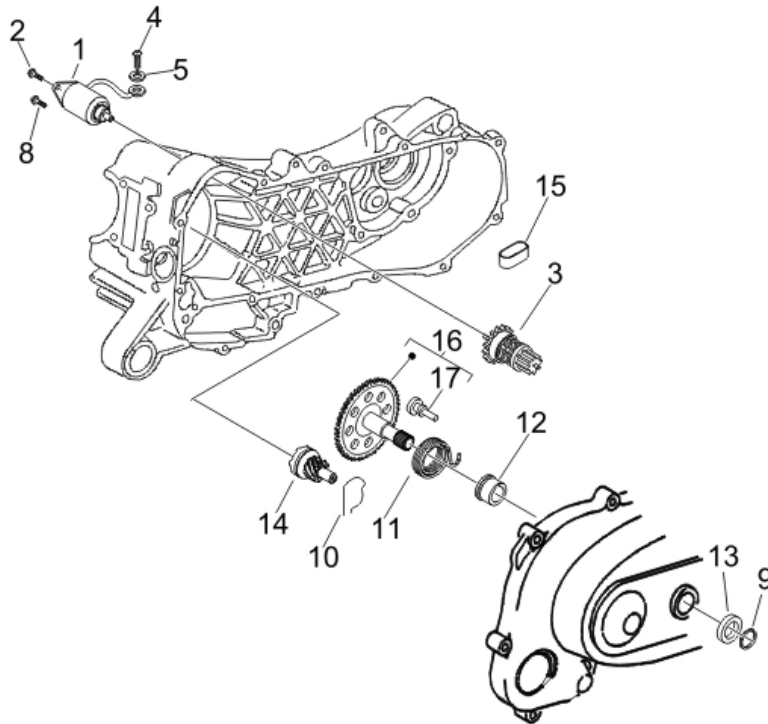
Dernière remise à jour : 24/01/2008

Pos.	Désignation	Q.té	Couleur du véhicule	Numéro dessin	Jusqu'à
1	pompe huile	1		844352	10/01/2008
2	joint	1		847929	31/12/9999
3	boulon	2		829593	31/12/9999
4	cuvette oil	1		843761	31/12/9999
5	joint	1		830128	31/12/9999
6	vis	7		289731	31/12/9999
7	collier	2		487824	31/12/9999
8	bouchon huile	1		843364	31/12/9999
9	joint	1		479986	31/12/9999
10	goujon	3		277916	31/12/9999
11	couvercle distributeur	1		847116	31/12/9999
11	couvercle distributeur	1		483775	31/12/9999
12	tampon	1		434345	31/12/9999
13	circlips	1		82538R	31/12/9999
14	baguette d'tanchite	1		825620	31/12/9999
15	vis	3		015585	31/12/9999

Pos.	Désignation	Q.té	Couleur du véhicule	Numéro dessin	Jusqu'à
16	rondelle	3		487937	31/12/9999
17	tendeur	1		82650R	01/03/2007
18	joint	1		847928	31/12/9999
19	vis	2		434541	31/12/9999
20	entretoise	1		485868	31/12/9999
21	vis	1		414837	31/12/9999
22	tige	1		840510	31/12/9999
23	doigt	1		828308	31/12/9999
24	rondelle	1		483918	31/12/9999
25	bague d'!tanch!it!	1		825952	31/12/9999
26	chaine	1		82643R	31/12/9999
27	pignon distr.	1		82782R	31/12/9999
28	chaine	1		82649R	31/12/9999
29	pignon	1		82783R	31/12/9999

Préfixe du châssis : ZAPM38600

Préfixe du moteur : M389M

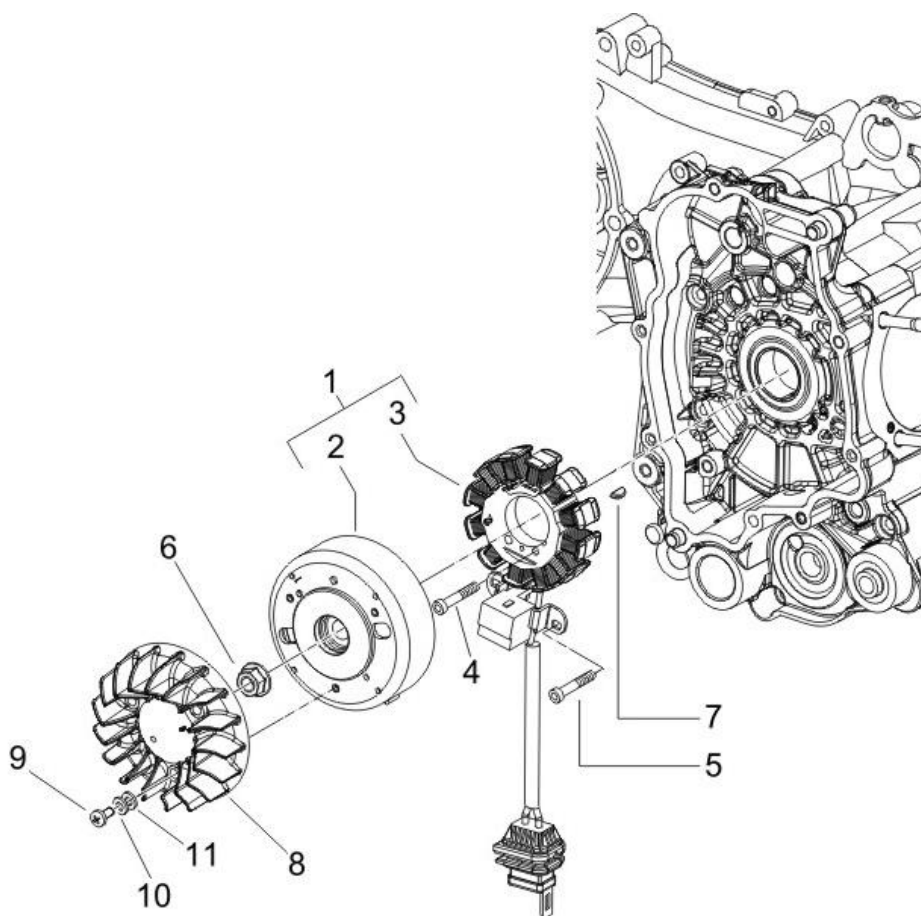


Dernière remise à jour : 06/11/2007

Pos.	Désignation	Q.té	Couleur du véhicule	Numéro dessin	Jusqu'à
1	<i> moteur de demarrage</i>	1		82611R	31/12/9999
2	<i> vis</i>	2		031091	31/12/9999
3	<i> ensemble renvoi</i>	1		82612R	31/12/9999
4	<i> boulon</i>	1		969296	31/12/9999
5	<i> rondelle s00697600</i>	1		006976	31/12/9999
8	<i> vis</i>	1		436788	31/12/9999
9	<i> circlips</i>	1		006416	31/12/9999
10	<i> ressort</i>	1		288673	31/12/9999
11	<i> ressort rappel kick</i>	1		289495	31/12/9999
12	<i> bague couverc transm</i>	1		431205	31/12/9999
13	<i> rondelle</i>	1		433987	31/12/9999
14	<i> pignon</i>	1		483539	31/12/9999
15	<i> tampon</i>	1		830260	31/12/9999
16	<i> arbre d/marr.</i>	1		830284	31/12/9999
17	<i> silenbloc</i>	1		830281	31/12/9999

Préfixe du châssis : ZAPM38600

Préfixe du moteur : M389M

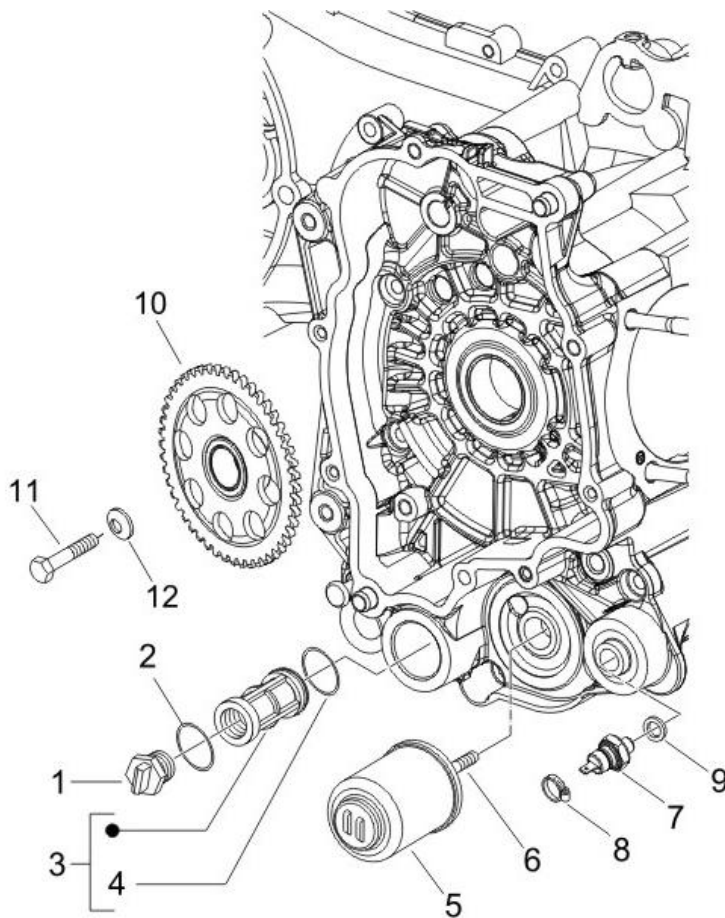


Dernière remise à jour : 06/11/2007

Pos.	Désignation	Q.té	Couleur du véhicule	Numéro dessin	Jusqu'à
1	volant magnet.	1		58059R	31/12/9999
2	rotor -fly125/150-lx125/150-sk150	1		584695	31/12/9999
2	rotor	1		486140	31/12/9999
3	stator	1		584690	31/12/9999
4	vis	2		828662	31/12/9999
5	vis	2		018575	31/12/9999
6	ecrou	1		436783	31/12/9999
7	clavette	1		000267	31/12/9999
8	ventilateur	1		825430	31/12/9999
9	vis	3		259151	31/12/9999
10	rondelle s00697500	3		006975	31/12/9999
11	plaquette	3		060201	31/12/2070

Préfixe du châssis : ZAPM38600

Préfixe du moteur : M389M

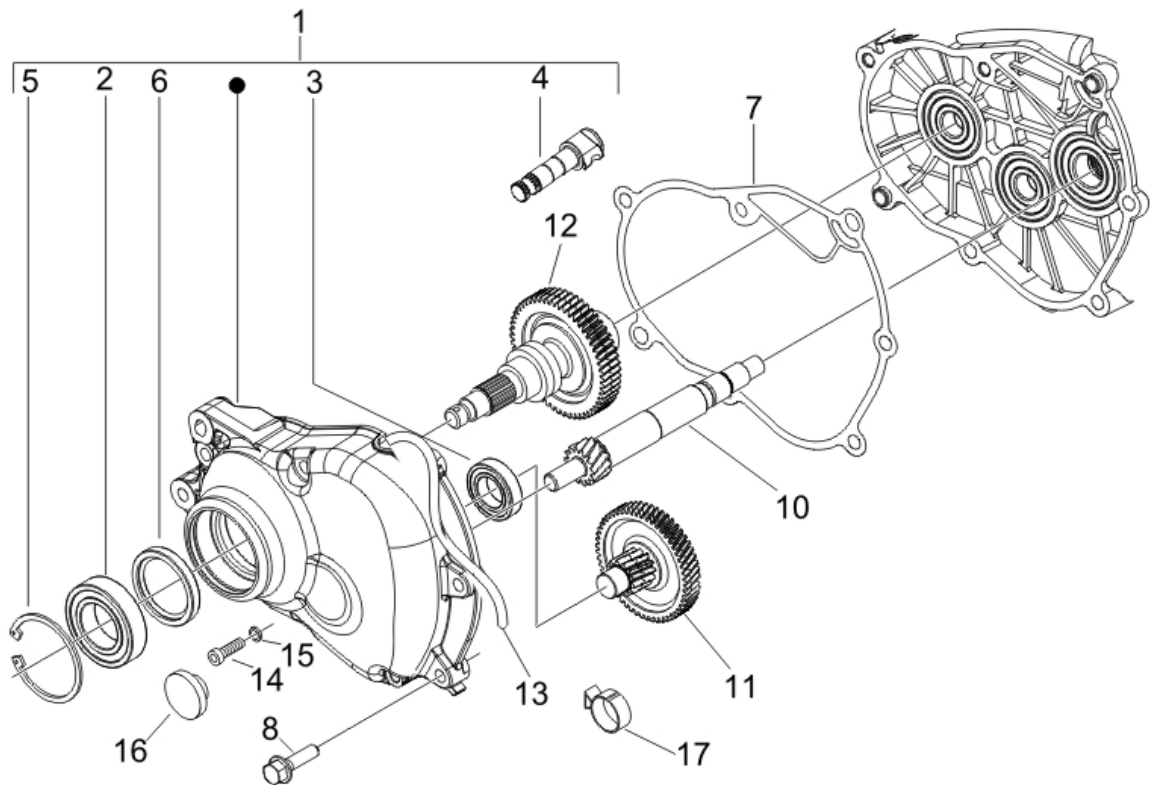


Dernière remise à jour : 28/01/2008

Pos.	Désignation	Q.té	Couleur du véhicule	Numéro dessin	Jusqu'à
1	bouchon vidange huile	1		82823R	02/05/2008
2	joint	1		285536	31/12/9999
3	filtre a huile ..82635r	1		483841	31/12/9999
4	joint	1		288474	31/12/9999
5	filtre a huile et4/x9/bev/hex/lib 125	1		82635R	31/12/9999
6	vis	1		483776	31/12/9999
7	capteur	1		82580R	31/12/9999
8	collier	1		825481	31/12/9999
9	rondelle	1		486075	31/12/9999
10	couronne	1		287913	31/12/9999
11	vis	1		833722	31/12/9999
12	ressort	1		436695	31/12/9999

Préfixe du châssis : ZAPM38600

Préfixe du moteur : M389M

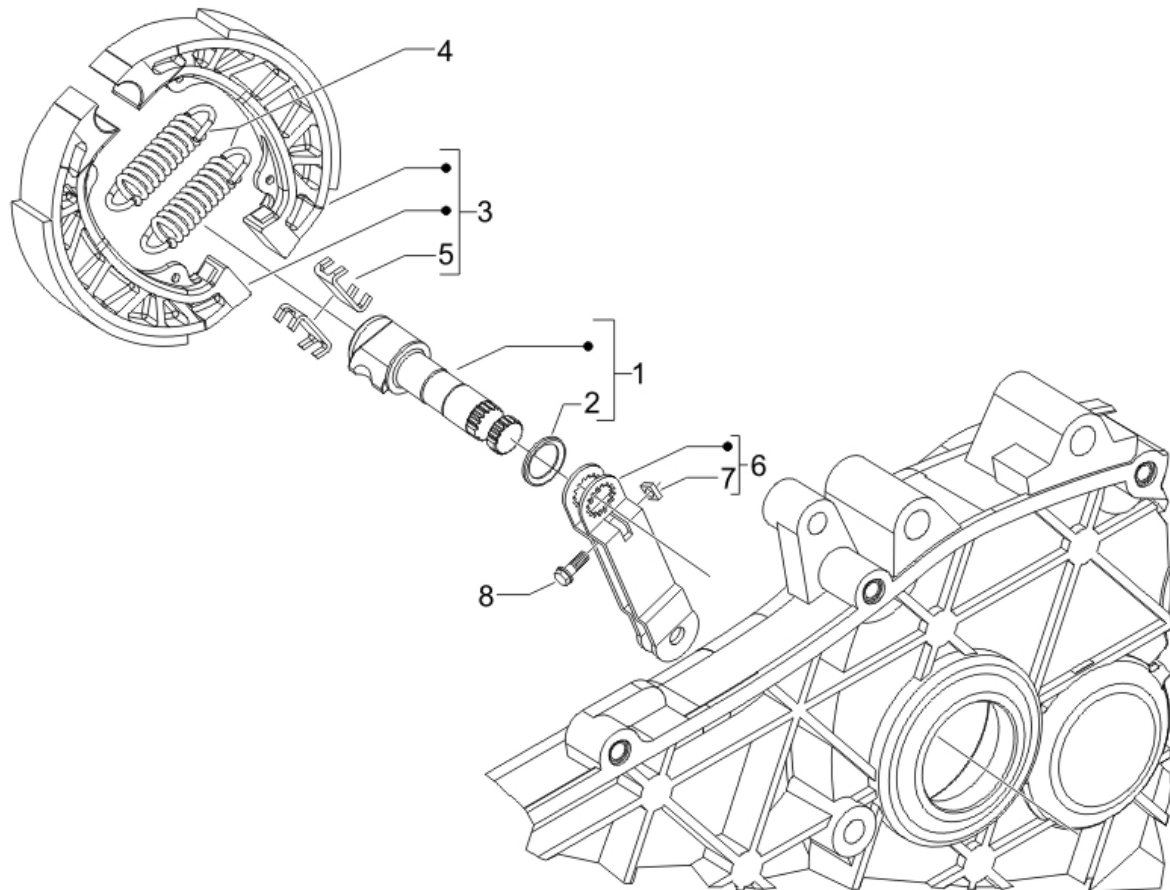


Dernière remise à jour : 24/01/2008

Pos.	Désignation	Q.té	Couleur du véhicule	Numéro dessin	Jusqu'à
1	couvercle	1		8460265	
2	roulement	1		478984	31/12/9999
3	roulement	1		485912	31/12/9999
4	perno fulcro g	1		272921	31/12/9999
5	circlip	1		006652	31/12/9999
6	joint spie	1		82541R	10/02/2008
7	joint	1		847930	31/12/9999
8	vis	7		487211	31/12/9999
10	arbre de poulie	1		485879	03/03/2008
11	arbre de renvoi	1		8319145	
12	axe roue	1		4859095	
13	tube	1		844669	31/12/9999
14	vis	1		269755	31/12/9999
15	joint	1		485703	31/12/9999
16	bouchon	1		487115	31/12/9999
17	colliers	1		CM001904	31/12/9999

Préfixe du châssis : ZAPM38600

Préfixe du moteur : M389M

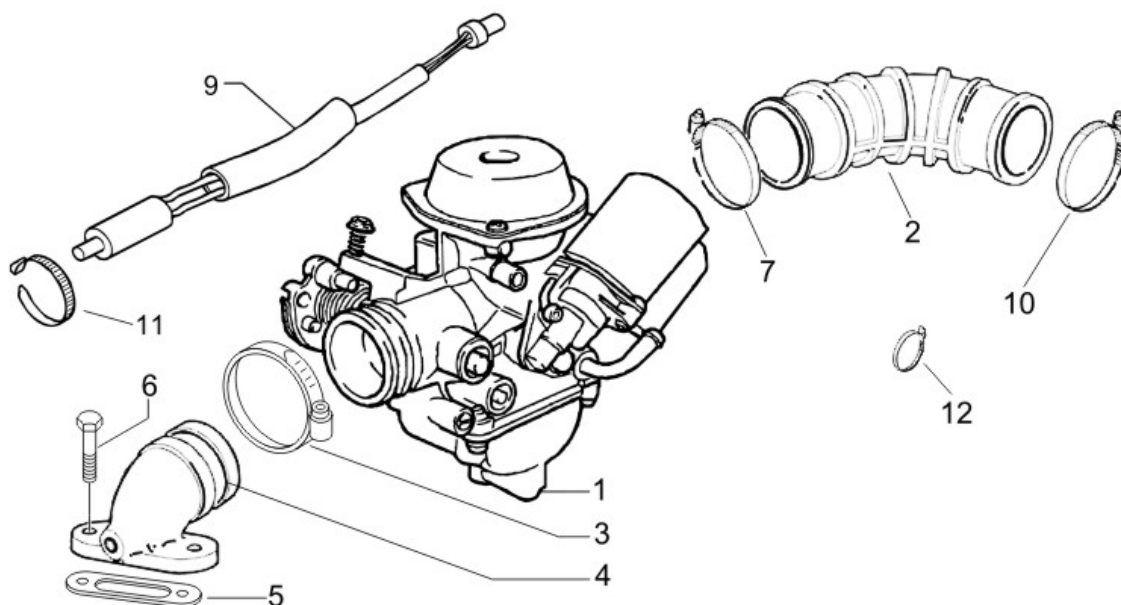


Dernière remise à jour : 06/11/2007

Pos.	Désignation	Q.té	Couleur du véhicule	Numéro dessin	Jusqu'à
1	levier du frein	1		564136	31/12/9999
2	o-ring	2		564134	31/12/9999
3	jeu machoires arr	1		56292R	31/12/9999
4	ressort	2		266725	31/12/9999
5	plaque	1		266724	31/12/9999
6	levier du frein	1		564215	31/12/9999
7	ecrou	1		828862	31/12/9999
8	vis	1		414838	31/12/9999

Préfixe du châssis : ZAPM38600

Préfixe du moteur : M389M

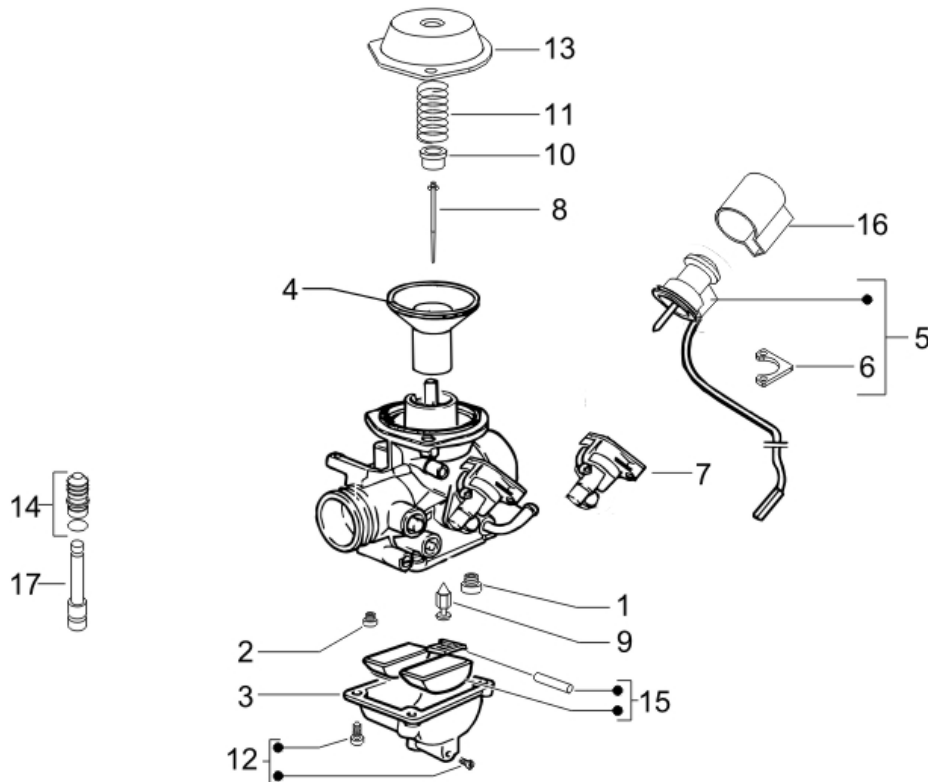


Dernière remise à jour : 21/05/2007

Pos.	Désignation	Q.té	Couleur du véhicule	Numéro dessin	Jusqu'à
1	carburateur	1		CM153201	31/12/9999
2	manchon	1		829001	31/12/9999
3	collier	1		709532	31/12/9999
4	raccord	1		871973	31/12/9999
5	joint	1		871167	31/12/9999
6	vis	2		828152	31/12/9999
7	collier	1		709532	31/12/9999
9	resistance	1		871314	31/12/9999
10	collier	1		CM002902	31/12/9999
11	collier	1		145298	31/12/9999
12	collier	1		CM002903	31/12/9999

Préfixe du châssis : ZAPM38600

Préfixe du moteur : M389M

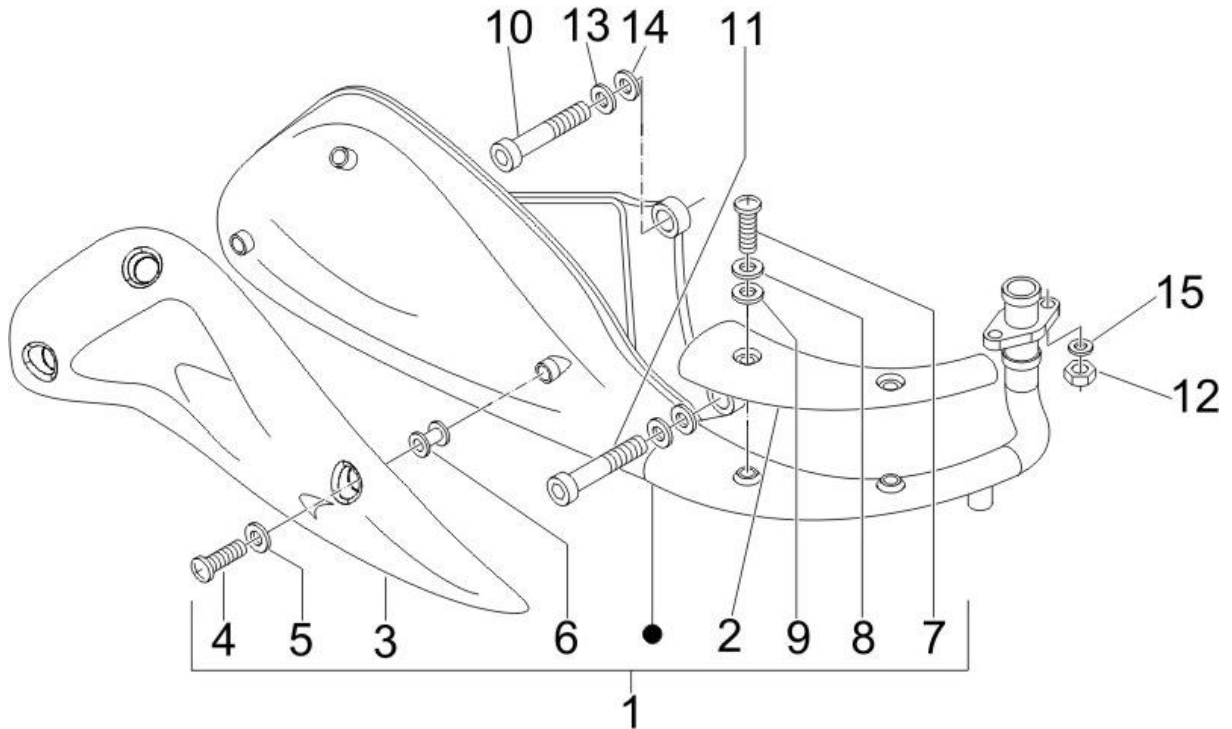


Dernière remise à jour : 06/11/2007

Pos.	Désignation	Q.té	Couleur du véhicule	Numéro dessin	Jusqu'à
1	gigler maxi 82	1		CM129914	31/12/9999
2	gicleur ralenti	1		CM140105	31/12/9999
3	cuvette	1		CM140403	31/12/9999
4	piston membrane	1		CM140302	31/12/9999
5	starter	1		CM142905	31/12/9999
6	plaquette	1		828843	31/12/9999
7	kit corps starter	1		842530	31/12/9999
9	bague	1		828831	31/12/9999
10	joint pour pointeau con.	1		842517	31/12/9999
11	ressort	1		CM140903	31/12/9999
12	kit comp.cuvette	1		842523	31/12/9999
13	couvercle soupape	1		842514	31/12/9999
14	bouchon pompe	1		871855	31/12/9999
15	flotteur	1		842522	31/12/9999
16	capuchon	1		828844	31/12/9999
17	tige des pompe	1		871854	31/12/9999

Préfixe du châssis : ZAPM38600

Préfixe du moteur : M389M

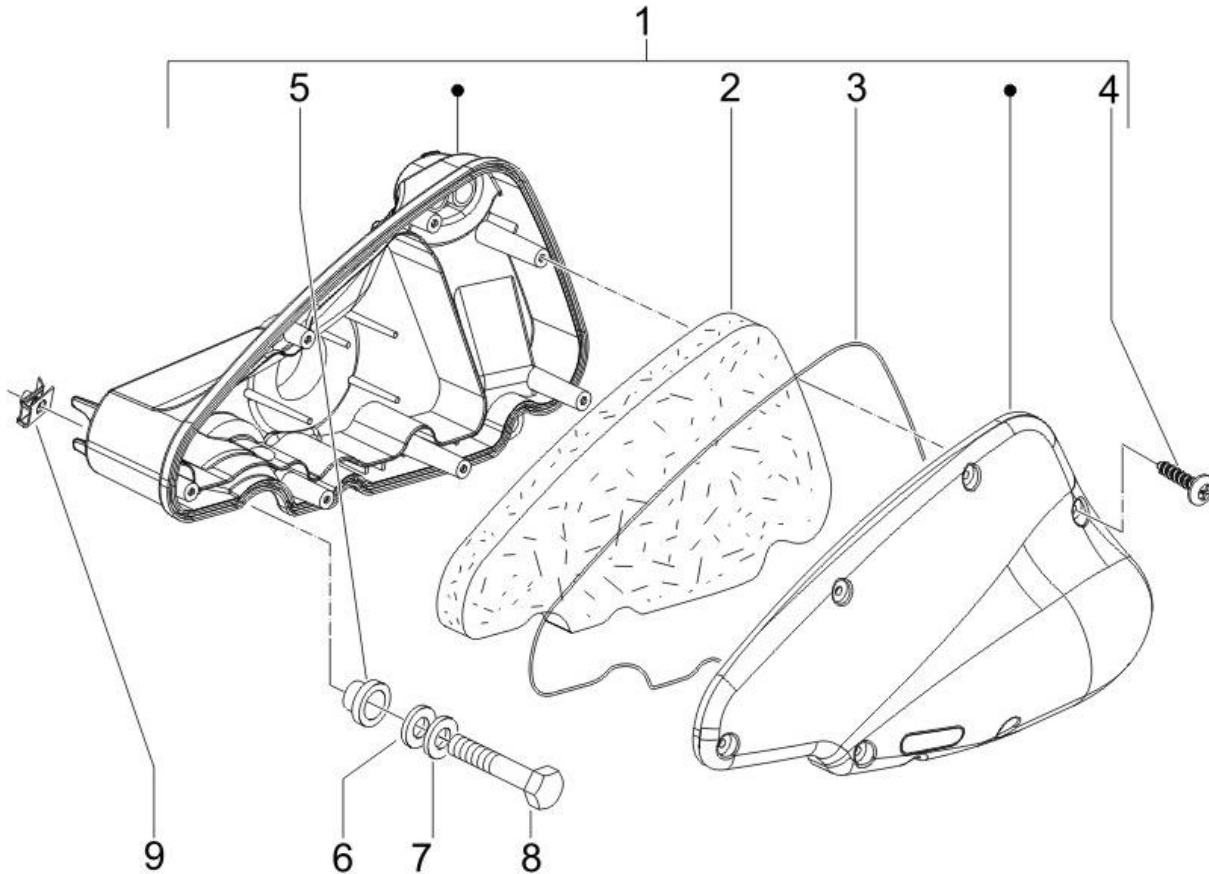


Dernière remise à jour : 24/01/2008

Pos.	Désignation	Q.té	Couleur du véhicule	Numéro dessin	Jusqu'à
1	silencieux	1		871960	31/12/9999
2	deflecteur	1		480401	03/03/2008
3	plaque de pot	1		845465	31/12/9999
4	vis m5x10	3		842908	31/12/9999
5	rondelle	3		841821	31/12/9999
6	patte cable	3		841782	31/12/9999
7	vis	2		848766	31/12/9999
8	rondelle	2		828535	31/12/9999
9	rondelle s01640500	2		016405	31/12/9999
10	vis	1		844191	31/12/9999
11	vis	1		844483	31/12/9999
12	écrou	2		436947	31/12/9999
13	rondelle	2		709012	31/12/9999
14	rondelle	2		825643	31/12/9999
15	rondelle	2		834187	31/12/9999

Préfixe du châssis : ZAPM38600

Préfixe du moteur : M389M

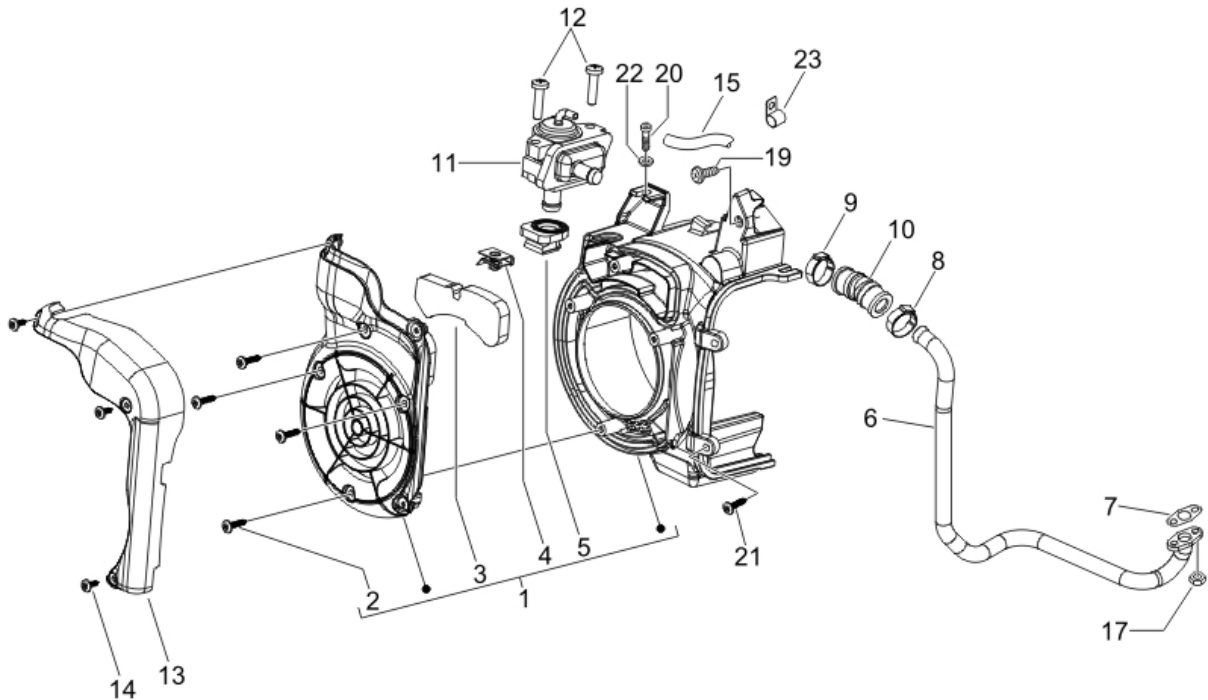


Dernière remise à jour : 06/11/2007

Pos.	Désignation	Q.té	Couleur du véhicule	Numéro dessin	Jusqu'à
1	boîte filtre air	1		845741	31/12/9999
2	filtre a air lib 50/125	1		487287	31/12/9999
3	joint	1		487286	31/12/9999
4	vis	7		258146	31/12/9999
5	bague	4		830056	31/12/9999
6	rondelle	2		003056	31/12/9999
7	rondelle	2		012533	31/12/9999
8	vis	2		018640	31/12/9999
9	plaquette	2		254485	31/12/9999

Préfixe du châssis : ZAPM38600

Préfixe du moteur : M389M



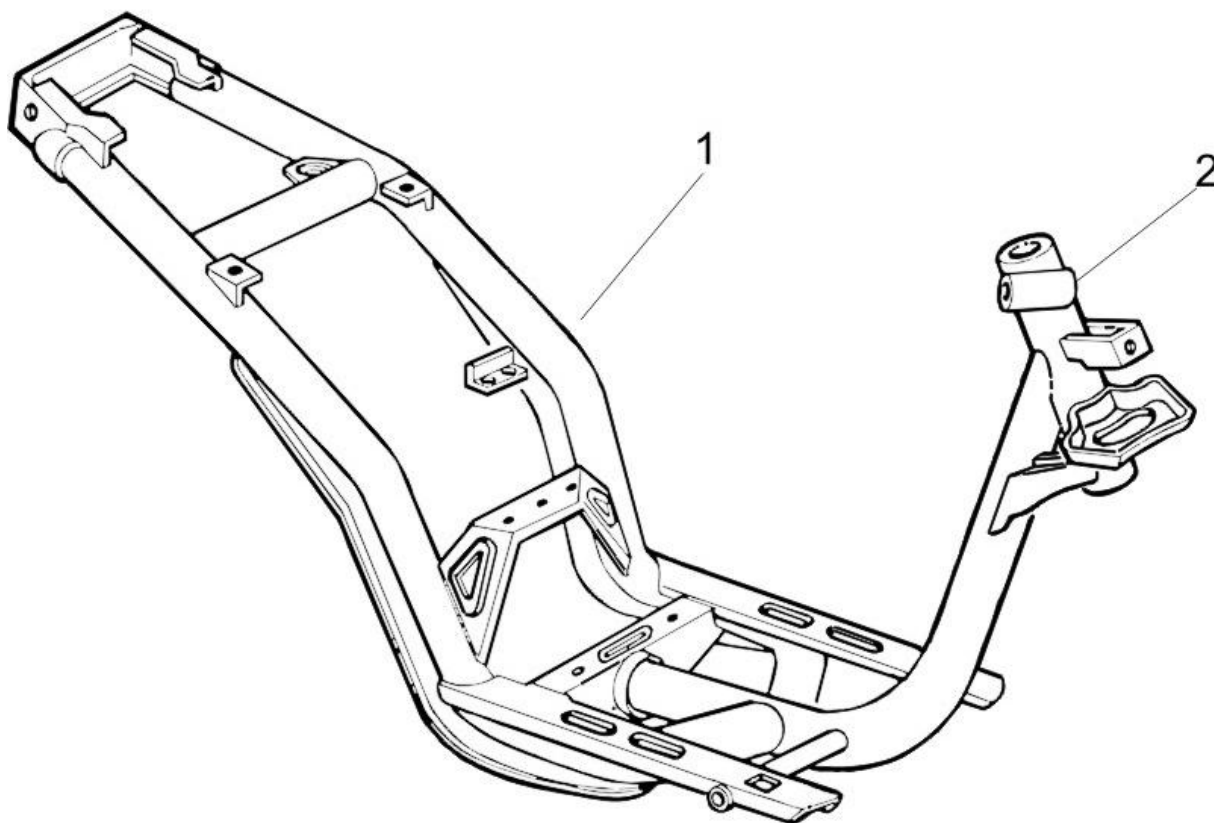
Dernière remise à jour : 25/01/2008

Pos.	Désignation	Q.té	Couleur du véhicule	Numéro dessin	Jusqu'à
1	diaphragme pour air	1		834473	31/12/9999
2	vis	4		258146	31/12/9999
3	filtre a air	1		832703	31/12/9999
4	plaquette	2		254485	31/12/9999
5	joint	1		833802	31/12/9999
6	tuyau	1		844116	31/12/9999
7	joint	1		832943	31/12/9999
8	collier	2		CM002903	31/12/9999
9	colliers	1		CM001904	31/12/9999
10	manchon	1		831259	31/12/9999
11	volet	1		82731R	31/12/9999
12	vis	2		259830	31/12/9999
13	couvercle de protection	1		834476	31/12/9999
14	vis	3		297498	31/12/9999
15	tuyau d'essence	1		CM006102	31/12/9999
17	ecrou	2		846766	30/05/2008

Pos.	Désignation	Q.té	Couleur du véhicule	Numéro dessin	Jusqu'à
19	<i>vis</i>	2		259577	31/12/9999
20	<i>vis</i>	2		486972	31/12/9999
21	<i>vis</i>	3		828662	31/12/9999
22	<i>rondelle</i>	2		828583	31/12/9999
23	<i>plaquette</i>	1		847778	31/12/9999

Préfixe du châssis : ZAPM38600

Préfixe du moteur : M389M

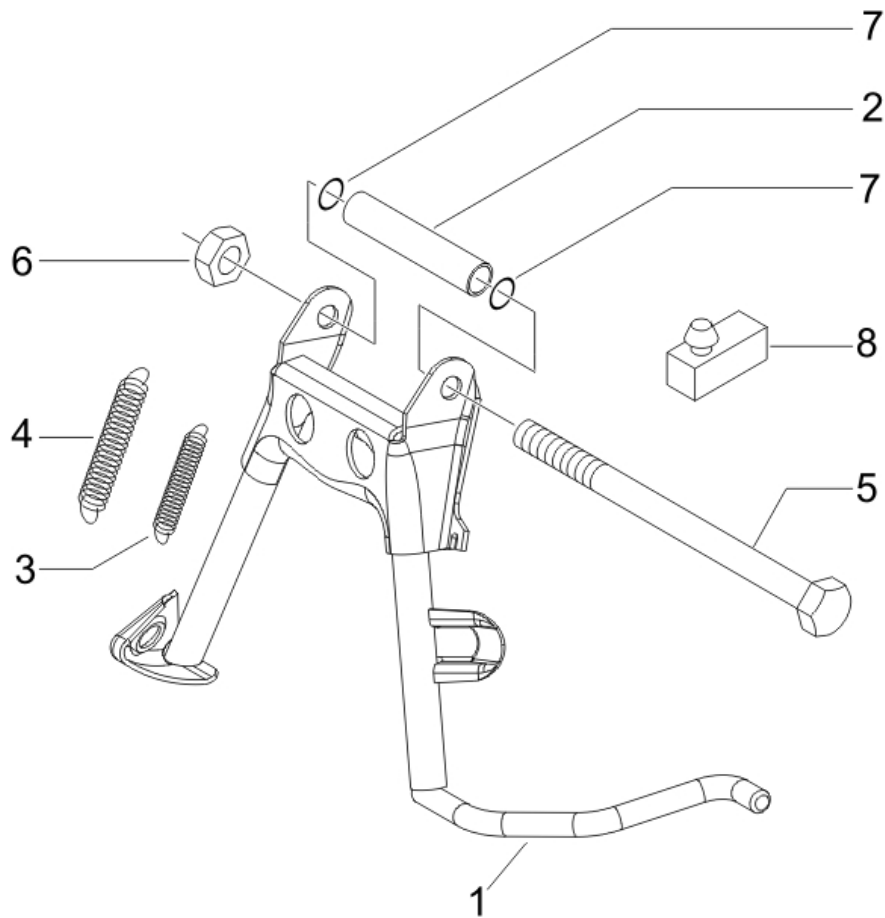


Dernière remise à jour : 30/05/2007

Pos.	Désignation	Q.té	Couleur du véhicule	Numéro dessin	Jusqu'à
1	chassis	1		653213	31/12/9999
1	chassis	1		654123	31/12/9999
2	support ser	1		298604	31/12/9999

Préfixe du châssis : ZAPM38600

Préfixe du moteur : M389M

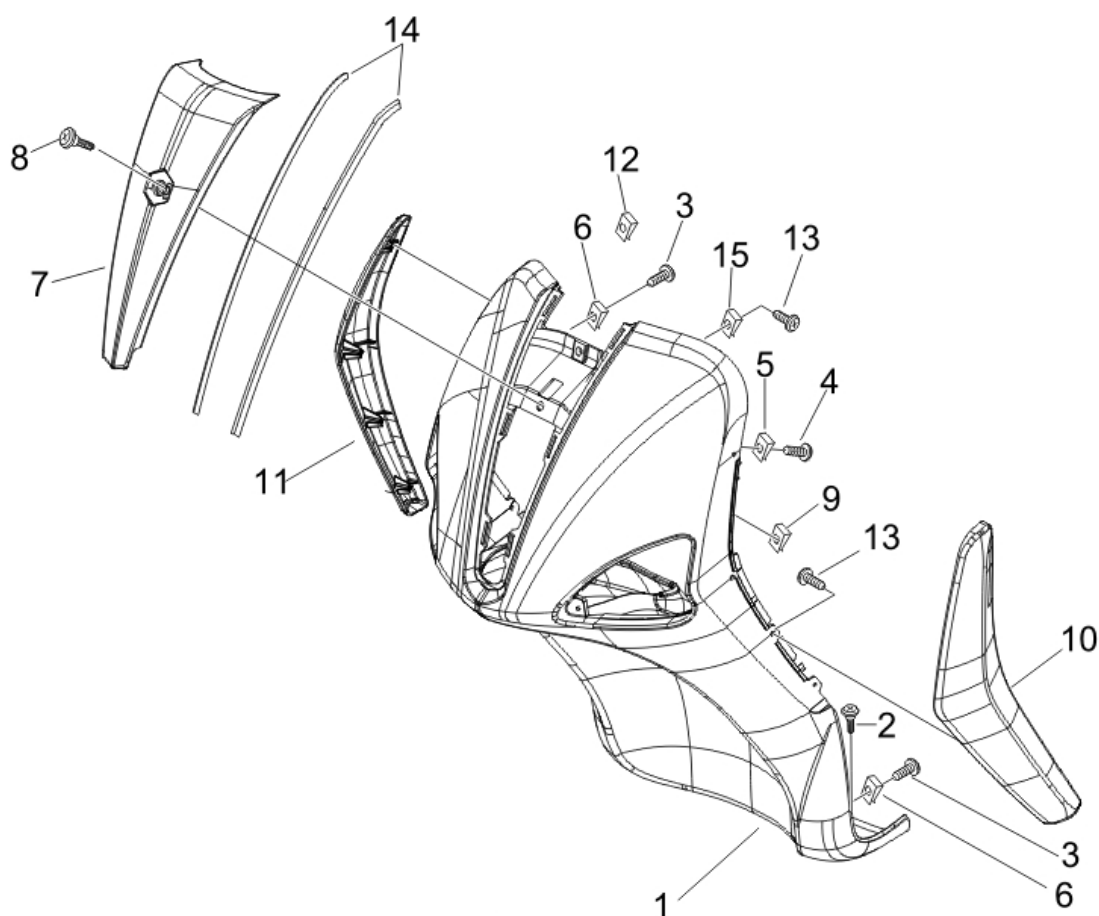


Dernière remise à jour : 24/01/2008

Pos.	Désignation	Q.té	Couleur du véhicule	Numéro dessin	Jusqu'à
1	bequille liberty	1		600183	31/12/2070
2	entretoise	1		582298	31/12/9999
3	ressort	1		581248	31/12/9999
4	ressort	1		581249	31/12/9999
5	vis	1		030115	31/12/9999
6	ecrou	1		232108	28/02/2008
7	bague d'etancheite	2		273754	31/12/9999
8	silentbloc	1		581560	31/12/9999

Préfixe du châssis : ZAPM38600

Préfixe du moteur : M389M



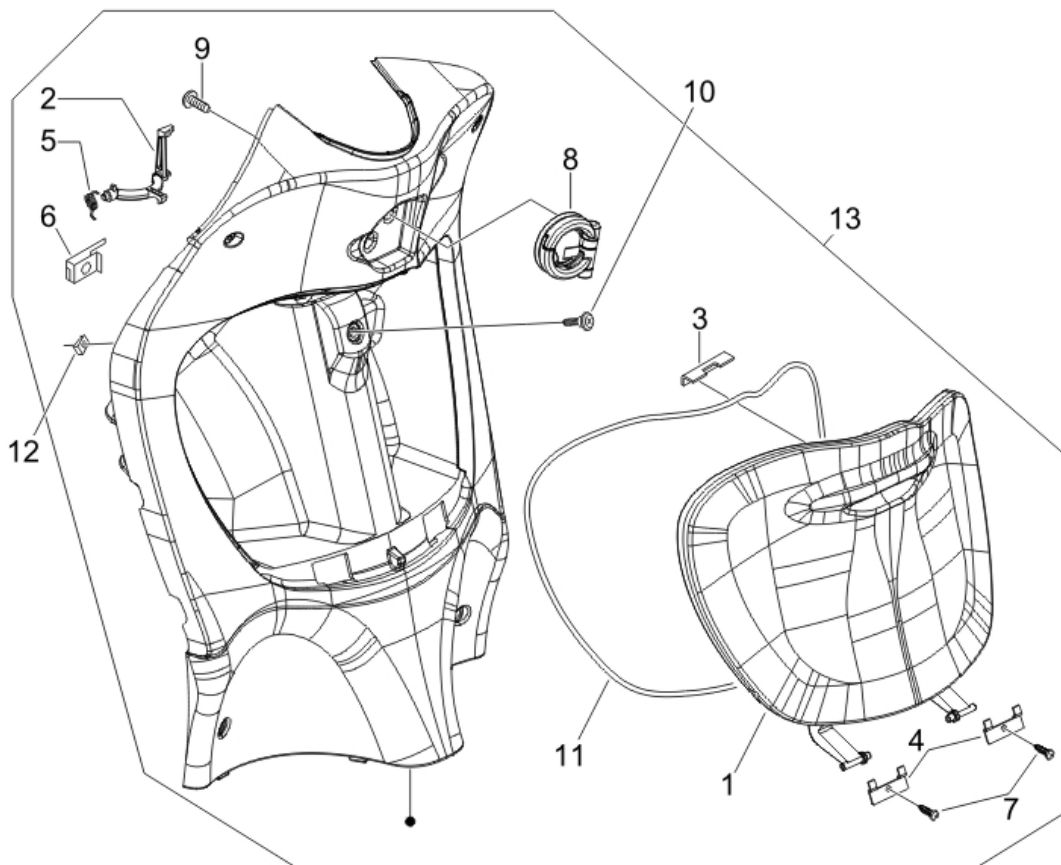
Dernière remise à jour : 25/01/2008

Pos.	Désignation	Q.té	Couleur du véhicule	Numéro dessin	Jusqu'à
1	tablier avt	1	N15H81PU03	6226580087	31/12/9999
1	tablier	1	N15HA1PU03	62265800AF	31/12/9999
1	tablier avt	1	N15HALPU07	62265800AL	
1	tablier	1	N15HD1PU03	62265800DE	31/12/9999
1	tablier avt	1	N15HEUPU07	62265800EU	
1	face avant liberty rst 738 gris	1	N15HF1PU03	62265800F2	31/12/9999
1	tablier avt	1	N15HM4PU07	62265800M4	
1	face avant liberty noir graphite	1	N15HN1PU03	62265800ND	31/12/9999
1	face avant liberty noir graphite	1	N15HN2PU07	62265800ND	
1	tablier avt	1	N15HRMPU03	62265800RM	31/12/9999
1	tablier avt brut	1		622658	31/12/9999
2	vis ex 270361	3		575249	31/12/9999
3	vis ex 270361	2		575249	31/12/9999
4	vis	4		258249	31/12/9999
5	plaque	4		CM017410	31/12/9999
6	plaquette	2		254485	31/12/9999

Pos.	Désignation	Q.té	Couleur du véhicule	Numéro dessin	Jusqu'à
7	cache sup brut	1	N15H81PU03	6211980087	31/12/9999
7	cache sup brut	1	N15H81PU03	6211985087	31/12/9999
7	protect. tablier av liberty	1	N15HA1PU03	62119800AF	31/12/9999
7	protect. tablier av	1	N15HALPU07	62119800AL	
7	protect. tablier av liberty	1	N15HD1PU03	62119800DE	31/12/9999
7	protect. tablier av	1	N15HEUPU07	62119800EU	
7	cache sup brut	1	N15HF1PU03	62119800F2	31/12/9999
7	protect. tablier av	1	N15HM4PU07	62119800M4	
7	cache sup brut	1	N15HN1PU03	62119800ND	31/12/9999
7	cache sup brut	1	N15HN2PU07	62119800ND	
7	cache sup	1	N15HRMPU03	62119800RM	31/12/9999
7	cache sup brut	1		621198	31/12/9999
8	vis ex 270361	1		575249	31/12/9999
9	plaquette	1		254485	31/12/9999
10	deflecteur g	1	N15H81PU03	CM0200010043	31/12/9999
10	deflecteur g	1	N15HA1PU03	CM0200010043	31/12/9999
10	deflecteur g	1	N15HALPU07	CM0200010043	31/12/9999
10	deflecteur g	1	N15HD1PU03	CM0200010043	31/12/9999
10	deflecteur g	1	N15HEUPU07	CM0200010043	31/12/9999
10	deflecteur g	1	N15HF1PU03	CM0200010043	31/12/9999
10	deflecteur g	1	N15HM4PU07	CM0200010043	31/12/9999
10	deflecteur g	1	N15HN1PU03	CM0200010043	31/12/9999
10	deflecteur g	1	N15HN2PU07	CM0200010043	31/12/9999
10	deflecteur g	1	N15HRMPU03	CM0200010043	31/12/9999
10	deflecteur g	1		CM020001	31/12/9999
11	deflecteur drt	1	N15H81PU03	CM0200020043	31/12/9999
11	deflecteur drt	1	N15HA1PU03	CM0200020043	31/12/9999
11	deflecteur drt	1	N15HALPU07	CM0200020043	31/12/9999
11	deflecteur drt	1	N15HD1PU03	CM0200020043	31/12/9999
11	deflecteur drt	1	N15HEUPU07	CM0200020043	31/12/9999
11	deflecteur drt	1	N15HF1PU03	CM0200020043	31/12/9999
11	deflecteur drt	1	N15HM4PU07	CM0200020043	31/12/9999
11	deflecteur drt	1	N15HN1PU03	CM0200020043	31/12/9999
11	deflecteur drt	1	N15HN2PU07	CM0200020043	31/12/9999
11	deflecteur drt	1	N15HRMPU03	CM0200020043	31/12/9999
11	deflecteur drt	1		CM020002	31/12/9999
12	plaquette	1		254485	31/12/9999
13	vis	8		297498	31/12/9999
14	couvre joint	1		622255	31/12/9999
15	plaque	2		008108	31/12/9999

Préfixe du châssis : ZAPM38600

Préfixe du moteur : M389M



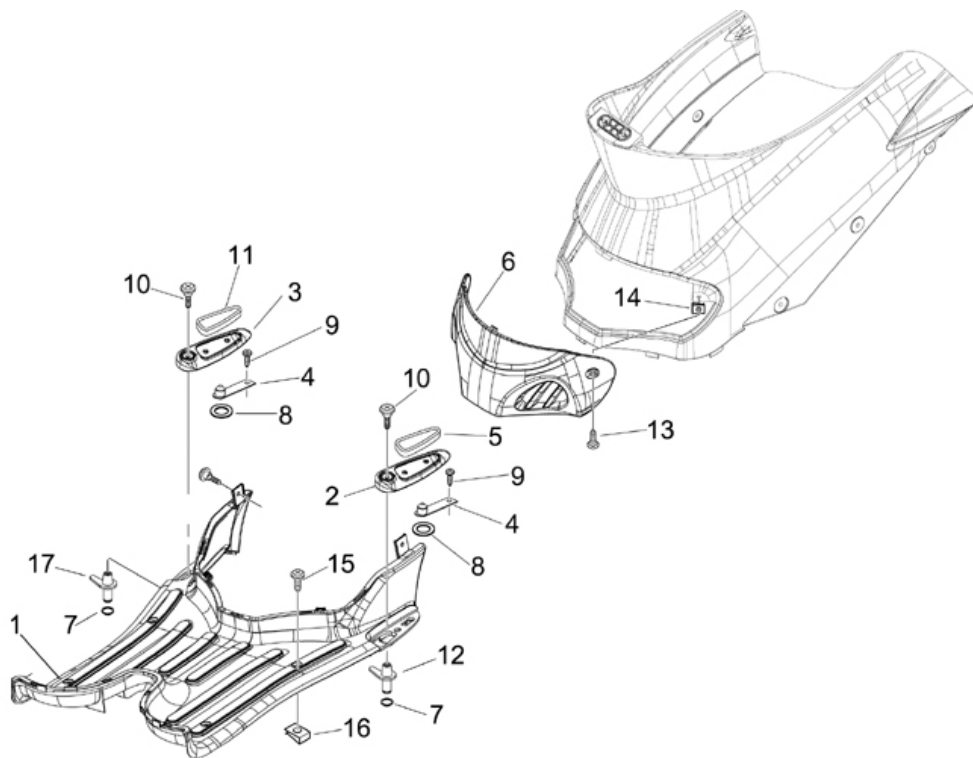
Dernière remise à jour : 25/01/2008

Pos.	Désignation	Q.té	Couleur du véhicule	Numéro dessin	Jusqu'à
1	abatant coffre	1	N15H81PU03	621210000P	31/12/9999
1	abatant coffre	1	N15HA1PU03	621210000P	31/12/9999
1	abatant coffre	1	N15HALPU07	621210000P	31/12/9999
1	abatant coffre	1	N15HD1PU03	621210000P	31/12/9999
1	abatant coffre	1	N15HEUPU07	621210000P	31/12/9999
1	abatant coffre	1	N15HF1PU03	621210000P	31/12/9999
1	abatant coffre	1	N15HM4PU07	621210000P	31/12/9999
1	abatant coffre	1	N15HN1PU03	621210000P	31/12/9999
1	abatant coffre	1	N15HN2PU07	621210000P	31/12/9999
1	abatant coffre	1	N15HRMPU03	621210000P	31/12/9999
1		1		621210	31/12/9999
2	crochet	1		295528	31/12/9999
3	languette	1		252420	31/12/9999
4	support	2		257614	31/12/9999
5	ressort	1		257617	31/12/9999
6	ressort	1		573057	31/12/9999

Pos.	Désignation	Q.té	Couleur du véhicule	Numéro dessin	Jusqu'à
7	vis	4		297498	31/12/9999
8	crochet	1		575819	31/12/9999
9	vis	2		259349	31/12/9999
10	vis	1		259348	31/12/9999
11	joint	1		CM016803	31/12/9999
12	plaquette	1		254485	31/12/9999
13	coffre avt	1	N15H81PU03	624413000P	
13	coffre avt	1	N15HA1PU03	624413000P	
13	coffre avt	1	N15HALPU07	624413000P	31/12/9999
13	coffre avt	1	N15HD1PU03	624413000P	
13	coffre avt	1	N15HEUPU07	624413000P	31/12/9999
13	coffre avt	1	N15HF1PU03	624413000P	
13	coffre avt	1	N15HM4PU07	624413000P	31/12/9999
13	coffre avt	1	N15HN1PU03	624413000P	
13	coffre avt	1	N15HN2PU07	624413000P	31/12/9999
13	coffre avt	1	N15HRMPU03	624413000P	

Préfixe du châssis : ZAPM38600

Préfixe du moteur : M389M



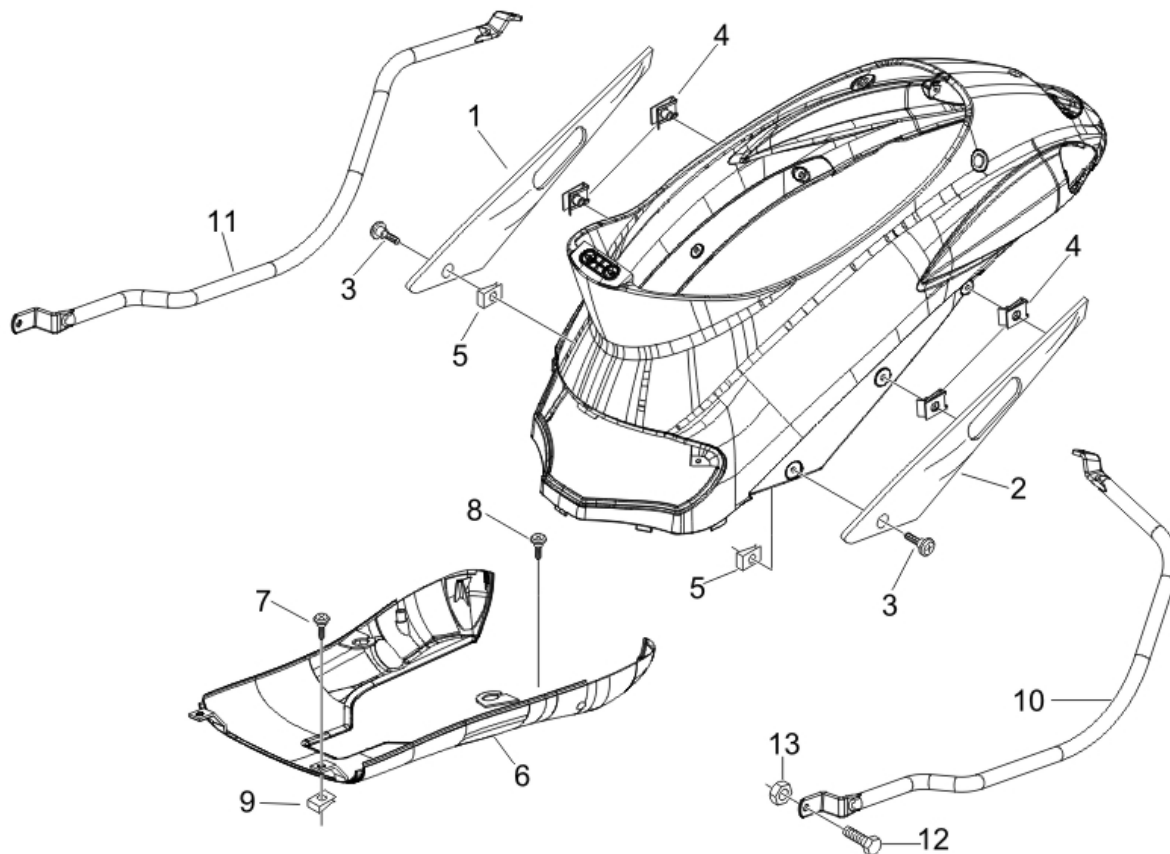
Dernière remise à jour : 25/01/2008

Pos.	Désignation	Q.té	Couleur du véhicule	Numéro dessin	Jusqu'à
1	tapis	1	N15H81PU03	622837000P	31/12/9999
1	tapis	1	N15HA1PU03	622837000P	31/12/9999
1	tapis	1	N15HALPU07	622837000P	31/12/9999
1	tapis	1	N15HD1PU03	622837000P	31/12/9999
1	tapis	1	N15HEUPU07	622837000P	31/12/9999
1	tapis	1	N15HF1PU03	622837000P	31/12/9999
1	tapis	1	N15HM4PU07	622837000P	31/12/9999
1	tapis	1	N15HN1PU03	622837000P	31/12/9999
1	tapis	1	N15HN2PU07	622837000P	31/12/9999
1	tapis	1	N15HRMPU03	622837000P	31/12/9999
2	repose-pied	1		576034	31/12/9999
3	repose-pied dx	1		576035	31/12/9999
4	ressort	2		464620	31/12/9999
5	protection sx	1		576036	31/12/9999
6	abattant	1	N15H81PU03	6211950087	31/12/9999
6	abattant	1	N15H81PU03	6211955087	31/12/9999

Pos.	Désignation	Q.té	Couleur du véhicule	Numéro dessin	Jusqu'à
6	abattant	1	N15HA1PU03	62119500AF	31/12/9999
6	abattant	1	N15HALPU07	62119500AL	31/12/9999
6	abattant	1	N15HD1PU03	62119500DE	31/12/9999
6	abattant	1	N15HEUPU07	62119500EU	31/12/9999
6	abattant	1	N15HF1PU03	62119500F2	31/12/9999
6	abattant	1	N15HM4PU07	62119500M4	31/12/9999
6	abattant	1	N15HN1PU03	62119500ND	31/12/9999
6	abattant	1	N15HN2PU07	62119500ND	31/12/9999
6	abattant avt	1	N15HRMPU03	62119500RM	31/12/9999
6	abattant avt brut	1		621195	31/12/9999
7	circlips	2		005955	31/12/9999
8	rondelle	2		118745	31/12/9999
9	vis	2		270793	31/12/9999
10	vis ex 319364	2		272836	31/12/9999
11	protection dx	1		576037	31/12/9999
12	pivot gauche	1		CM026101	31/12/9999
13	vis	2		259349	31/12/9999
14	plaque	2		CM017410	31/12/9999
15	vis	4		259830	31/12/9999
16	plaquette	4		254485	31/12/9999
17	pivot droit	1		CM026102	31/12/9999

Préfixe du châssis : ZAPM38600

Préfixe du moteur : M389M



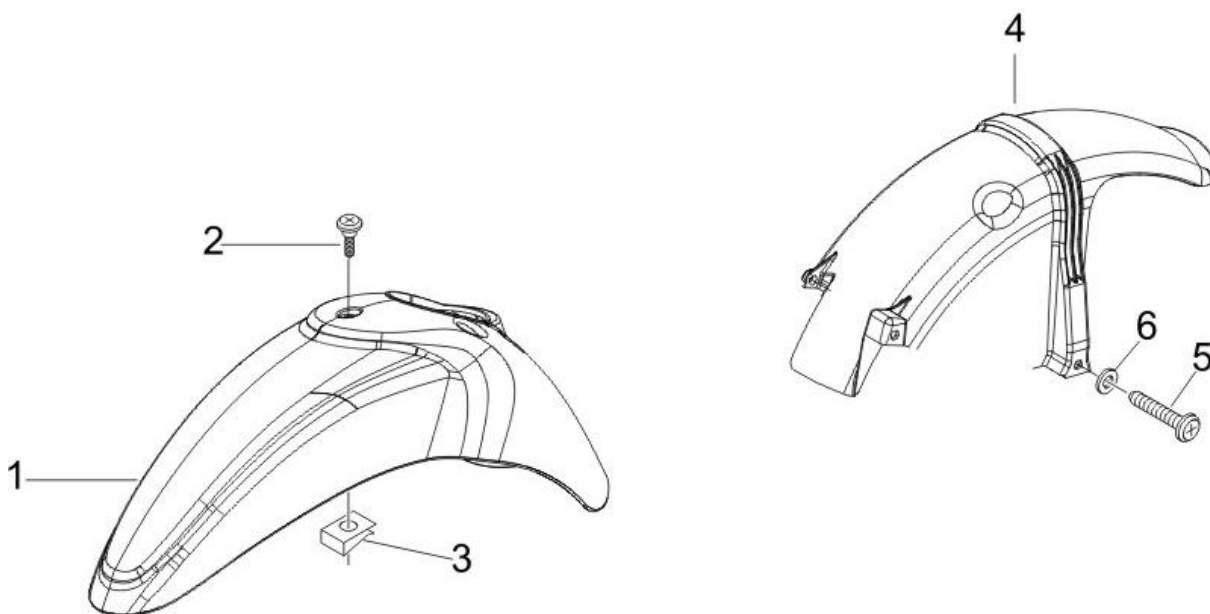
Dernière remise à jour : 25/01/2008

Pos.	Désignation	Q.té	Couleur du véhicule	Numéro dessin	Jusqu'à
1	protection drt	1	N15H81PU03	CM0201010043	31/12/9999
1	protection drt	1	N15HA1PU03	CM0201010043	31/12/9999
1	protection drt	1	N15HALPU07	CM0201010043	31/12/9999
1	protection drt	1	N15HD1PU03	CM0201010043	31/12/9999
1	protection drt	1	N15HEUPU07	CM0201010043	31/12/9999
1	protection drt	1	N15HF1PU03	CM0201010043	31/12/9999
1	protection drt	1	N15HM4PU07	CM0201010043	31/12/9999
1	protection drt	1	N15HN1PU03	CM0201010043	31/12/9999
1	protection drt	1	N15HN2PU07	CM0201010043	31/12/9999
1	protection drt	1	N15HRMPU03	CM0201010043	31/12/9999
2	protection gau	1	N15H81PU03	CM0201020043	31/12/9999
2	protection gau	1	N15HA1PU03	CM0201020043	31/12/9999
2	protection gau	1	N15HALPU07	CM0201020043	31/12/9999
2	protection gau	1	N15HD1PU03	CM0201020043	31/12/9999
2	protection gau	1	N15HEUPU07	CM0201020043	31/12/9999
2	protection gau	1	N15HF1PU03	CM0201020043	31/12/9999

Pos.	Désignation	Q.té	Couleur du véhicule	Numéro dessin	Jusqu'à
2	protection gau	1	N15HM4PU07	CM0201020043	31/12/9999
2	protection gau	1	N15HN1PU03	CM0201020043	31/12/9999
2	protection gau	1	N15HN2PU07	CM0201020043	31/12/9999
2	protection gau	1	N15HRMPU03	CM0201020043	31/12/9999
3	vis	2		259830	31/12/9999
4	plaque	4		180859	01/12/2006
5	plaquette	2		254485	31/12/9999
6	spoiler brut	1	N15H81PU03	621321000C	31/12/9999
6	spoiler brut	1	N15HA1PU03	621321000C	31/12/9999
6	spoiler brut	1	N15HALPU07	621321000C	31/12/9999
6	spoiler brut	1	N15HD1PU03	621321000C	31/12/9999
6	spoiler brut	1	N15HEUPU07	621321000C	31/12/9999
6	spoiler brut	1	N15HF1PU03	621321000C	31/12/9999
6	spoiler brut	1	N15HM4PU07	621321000C	31/12/9999
6	spoiler brut	1	N15HN1PU03	621321000C	31/12/9999
6	spoiler brut	1	N15HN2PU07	621321000C	31/12/9999
6	spoiler brut	1	N15HRMPU03	621321000C	31/12/9999
7	vis	2		259830	31/12/9999
8	vis	2		259577	31/12/9999
9	plaquette	2		254485	31/12/9999
10	support gauche	1		576254	31/12/9999
11	support drt	1		622311	31/12/9999
12	vis s03108800	3		031088	31/12/9999
13	boulon	3		219277	31/12/9999

Préfixe du châssis : ZAPM38600

Préfixe du moteur : M389M



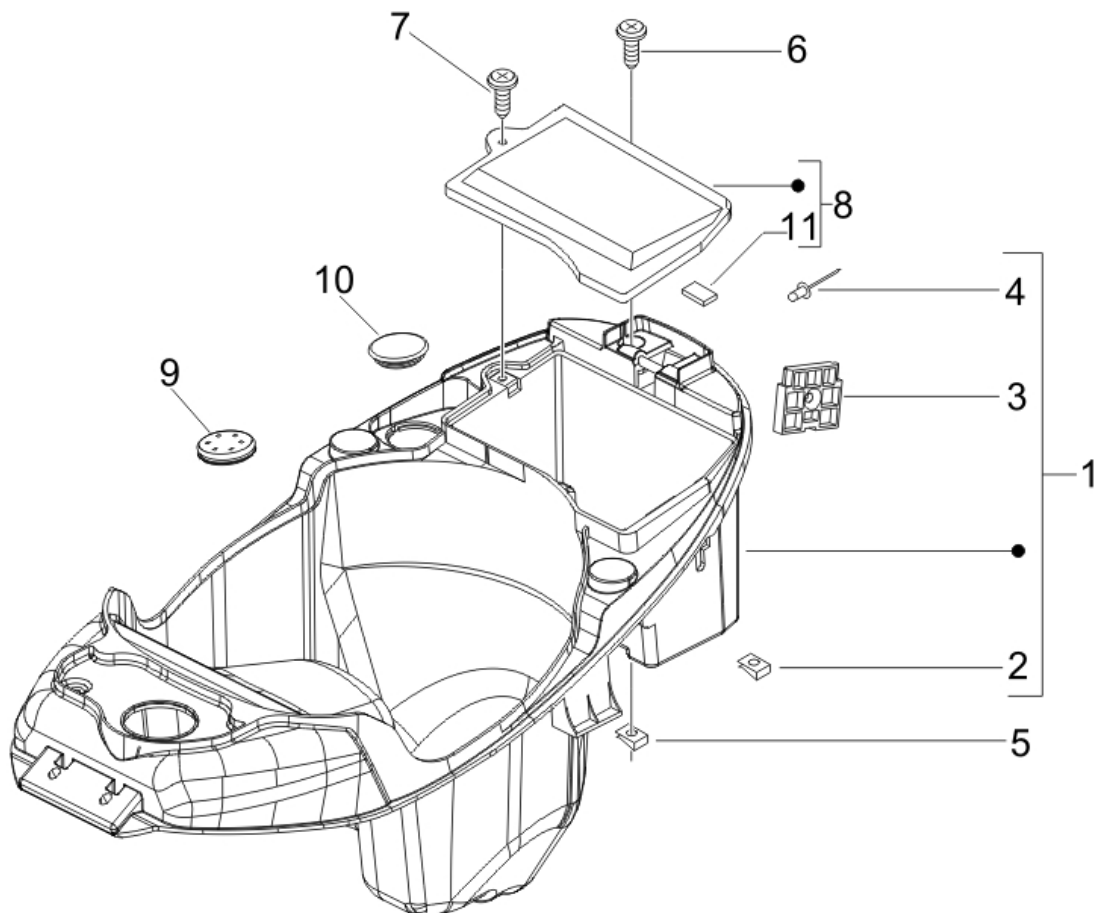
Dernière remise à jour : 25/01/2008

Pos.	Désignation	Q.té	Couleur du véhicule	Numéro dessin	Jusqu'à
1		1	N15H81PU03	5996665087	31/12/9999
1	garde-boue av	1	N15H81PU03	5996660087	31/12/9999
1	garde-boue av	1	N15HA1PU03	59966600AF	31/12/9999
1	garde-boue av	1	N15HALPU07	59966600EU	31/12/9999
1	garde-boue av	1	N15HALPU07	59966600AL	31/12/9999
1	garde-boue av	1	N15HD1PU03	59966600DE	31/12/9999
1	garde-boue avant 738 grijs excalibur	1	N15HF1PU03	59966600F2	31/12/9999
1	garde-boue av	1	N15HM4PU07	59966600M4	31/12/9999
1	garde-boue av noir grafitte	1	N15HN1PU03	59966600ND	31/12/9999
1	garde-boue av noir grafitte	1	N15HN2PU07	59966600ND	31/12/9999
1	garde boue	1	N15HRMPU03	59966600RM	31/12/9999
1	garde boue brut	1		599666	31/12/9999
2	vis ex 270361	3		575249	31/12/9999
3	plaquette	3		254485	31/12/9999
4	garde -boue	1		624577	31/12/9999
5	vis ex 270361	1		575249	31/12/9999

Pos.	Désignation	Q.té	Couleur du véhicule	Numéro dessin	Jusqu'à
6	rondelle	1		709047	31/12/9999

Préfixe du châssis : ZAPM38600

Préfixe du moteur : M389M



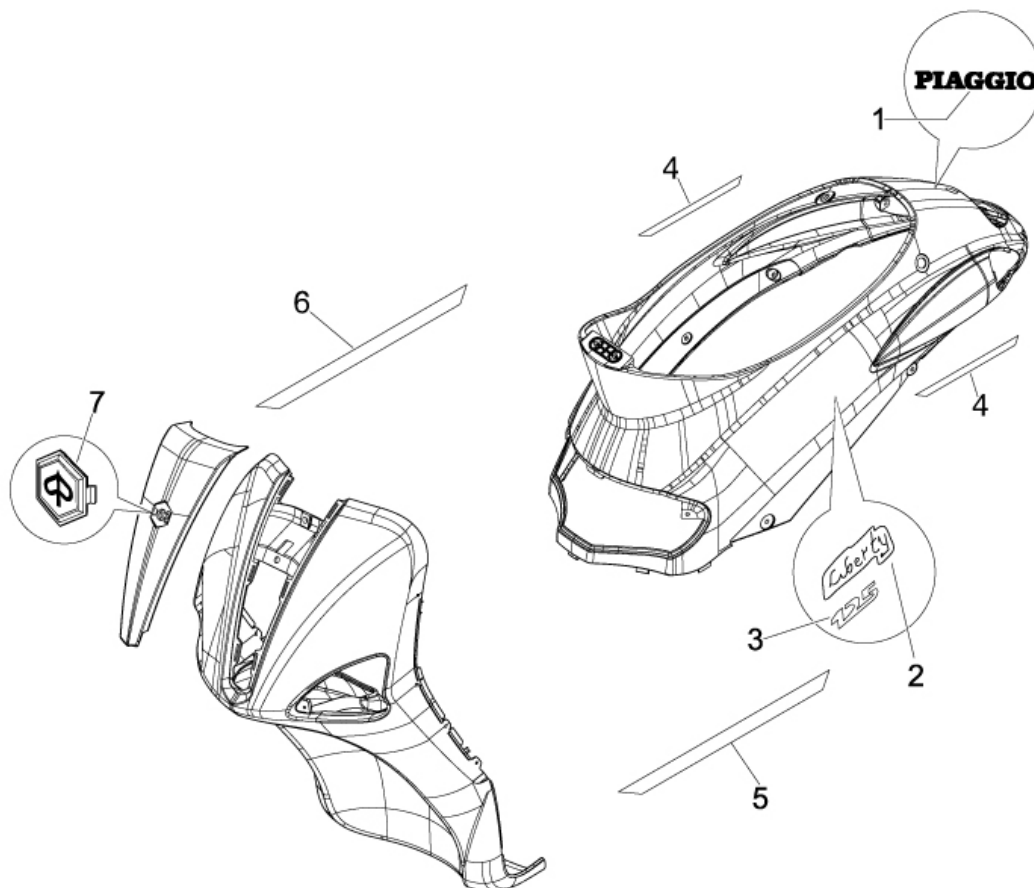
Dernière remise à jour : 24/01/2008

Pos.	Désignation	Q.té	Couleur du véhicule	Numéro dessin	Jusqu'à
1	porte-casque	1		624836	31/12/9999
2	plaque	1		CM017410	31/12/9999
3	support	1		290405	31/12/9999
4	rivet	1		298930	31/12/9999
5	plaquette	1		254485	31/12/9999
6	boulon	1		259708	31/12/9999
7	vis	1		258249	31/12/9999
8	abattant	1		624603	31/12/9999
9	bouchon guidon	1		562897	31/12/9999
10	bouchon	1		298497	31/12/9999
11	silentbloc	1		575329	31/12/9999

Pos.	Désignation	Q.té	Couleur du véhicule	Numéro dessin	Jusqu'à
6	ressort	1		622236	31/12/9999
7	protection arr	1	N15H81PU03	622520000P	31/12/9999
7	protection arr	1	N15HA1PU03	622520000P	31/12/9999
7	protection arr	1	N15HALPU07	622520000P	31/12/9999
7	protection arr	1	N15HD1PU03	622520000P	31/12/9999
7	protection arr	1	N15HEUPU07	622520000P	31/12/9999
7	protection arr	1	N15HF1PU03	622520000P	31/12/9999
7	protection arr	1	N15HM4PU07	622520000P	31/12/9999
7	protection arr	1	N15HN1PU03	622520000P	31/12/9999
7	protection arr	1	N15HN2PU07	622520000P	31/12/9999
7	protection arr	1	N15HRMPU03	622520000P	31/12/9999
8	vis	2		259830	31/12/9999
9	vis ex 270361	2		575249	31/12/9999
10	plaquette	2		254485	31/12/9999
11	pare boue	1		574811	31/12/9999
12	catadioptr	1		582058	31/12/9999
13	porte plaque liberty rst / nexus	1		584884	31/12/9999
14	vis	3		018591	31/12/9999
15	ecrou s02010400	3		020104	31/12/9999
16	plaquette s01376300	3		013763	31/12/9999
17	rondelle	3		016404	31/12/9999
21	epaisseur pour porteplaque	2		584877	31/12/9999
22	vis	4		268596	31/12/9999
23	tasseau	2		199190	31/12/9999

Préfixe du châssis : ZAPM38600

Préfixe du moteur : M389M



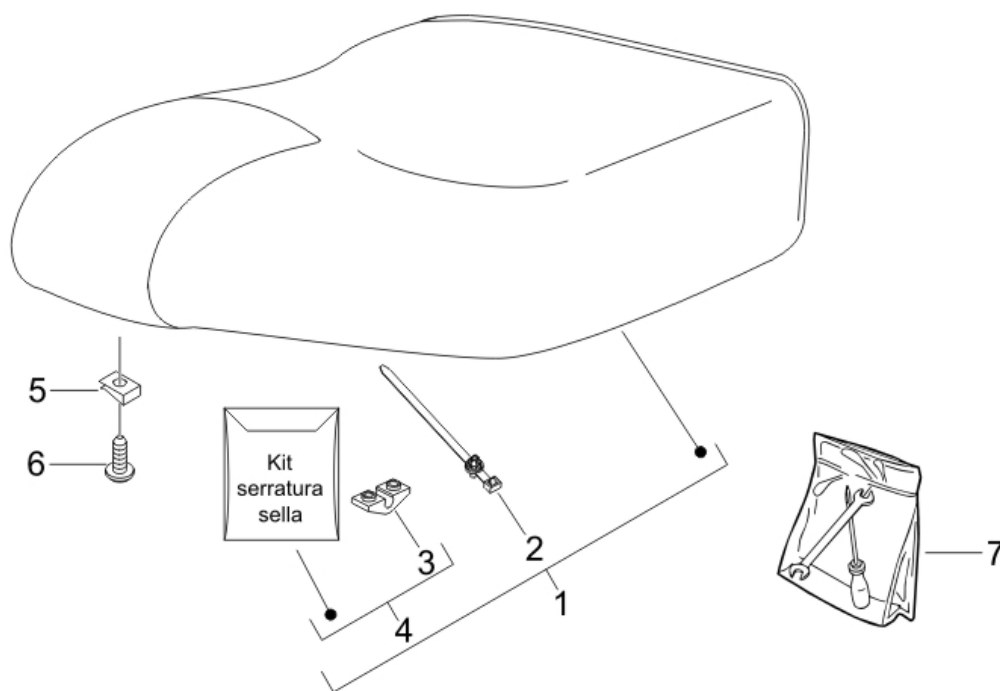
Dernière remise à jour : 26/01/2008

Pos.	Désignation	Q.té	Couleur du véhicule	Numéro dessin	Jusqu'à
1	monogramme 125 piagg	2	N15H81PU03	5743990095	31/12/9999
1	monogramme 125 piagg	2	N15HA1PU03	5743990095	31/12/9999
1	monogramme 125 piagg	1	N15HALPU07	5743990095	31/12/9999
1	decor guidon gris	2	N15HD1PU03	5743990038	31/12/9999
1	monogramme 125 piagg	1	N15HEUPU07	5743990095	31/12/9999
1	monogramme 125 piagg	2	N15HF1PU03	5743990095	31/12/9999
1	monogramme 125 piagg	1	N15HM4PU07	5743990095	31/12/9999
1	decor guidon gris	2	N15HN1PU03	5743990038	31/12/9999
1	decor guidon gris	1	N15HN2PU07	5743990038	31/12/9999
1	decor guidon gris	2	N15HRMPU03	5743990038	31/12/9999
1	monogramme 125 piagg	2		5743990095	31/12/9999
2	monogramme	2		622035	31/12/9999
3	monogramme	2		622037	31/12/9999
4	monogramme	2		622047	31/12/9999
5	profil cof.	1		622308	31/12/9999
6	profil cof.	1		622309	31/12/9999

Pos.	Désignation	Q.té	Couleur du véhicule	Numéro dessin	Jusqu'à
7	<i>ecusson piaggio</i>	1		295486	31/12/9999

Préfixe du châssis : ZAPM38600

Préfixe du moteur : M389M



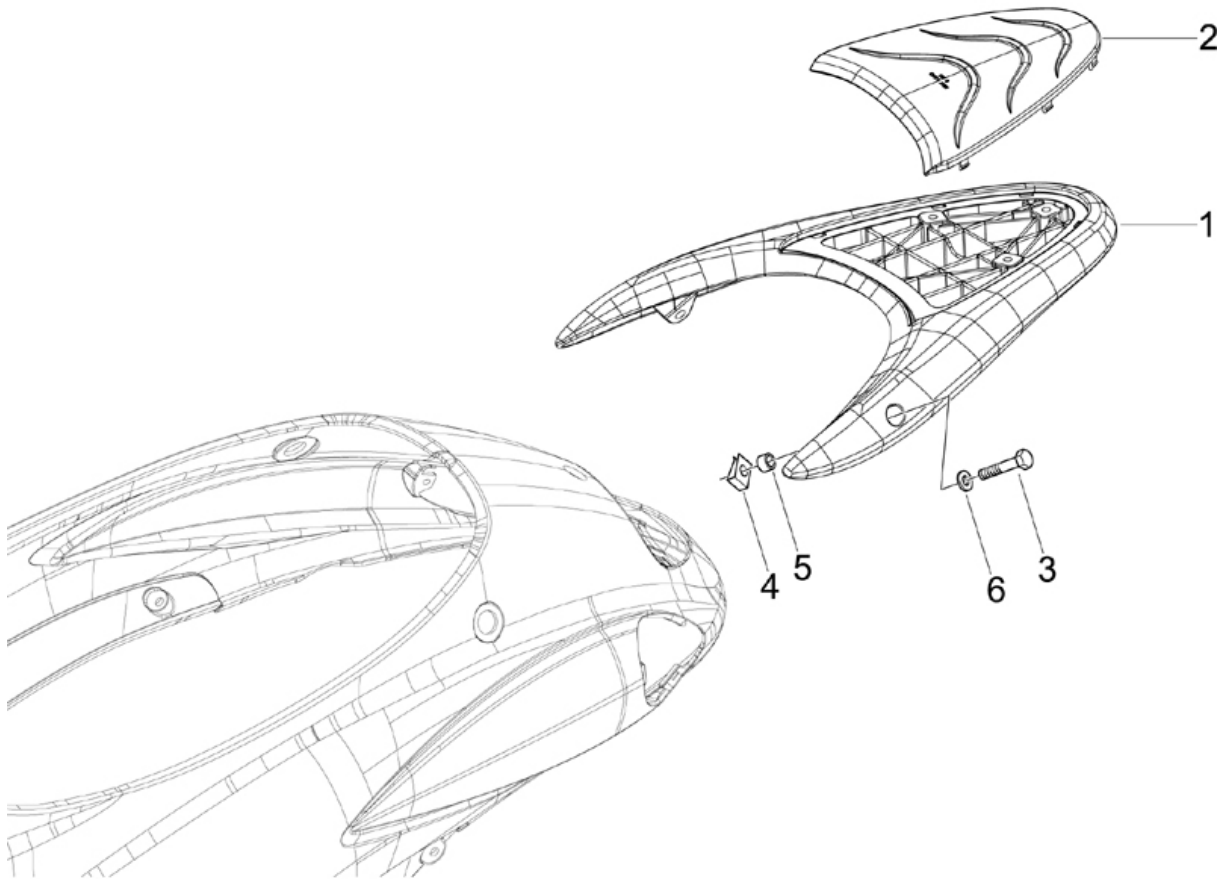
Dernière remise à jour : 25/01/2008

Pos.	Désignation	Q.té	Couleur du véhicule	Numéro dessin	Jusqu'à
1	selle liberty rst	1	N15H81PU03	CM1729010083	31/12/9999
1	selle liberty rst	1	N15HA1PU03	CM1729010083	31/12/9999
1	selle	1	N15HALPU07	CM17290100NH	31/12/9999
1	selle liberty rst	1	N15HD1PU03	CM1729010083	31/12/9999
1	selle	1	N15HEUPU07	CM17290100NH	31/12/9999
1	selle liberty rst	1	N15HF1PU03	CM1729010083	31/12/9999
1	selle	1	N15HM4PU07	CM17290100NF	31/12/9999
1	selle liberty rst	1	N15HN1PU03	CM1729010083	31/12/9999
1	selle	1	N15HN2PU07	CM17290100NF	31/12/9999
1	selle liberty rst	1	N15HRMPU03	CM1729010083	31/12/9999
2	collier	1		298729	31/12/9999
3	pontet	2		296743	31/12/9999
4	kit serrure	1		624580	31/12/9999
5	support	1		654681	31/12/9999
5	plaquette	1		254485	31/12/9999
6	vis	2		620068	31/12/9999

Pos.	Désignation	Q.té	Couleur du véhicule	Numéro dessin	Jusqu'à
7	<i>trousse outils</i>	1		635094	31/12/9999

Préfixe du châssis : ZAPM38600

Préfixe du moteur : M389M

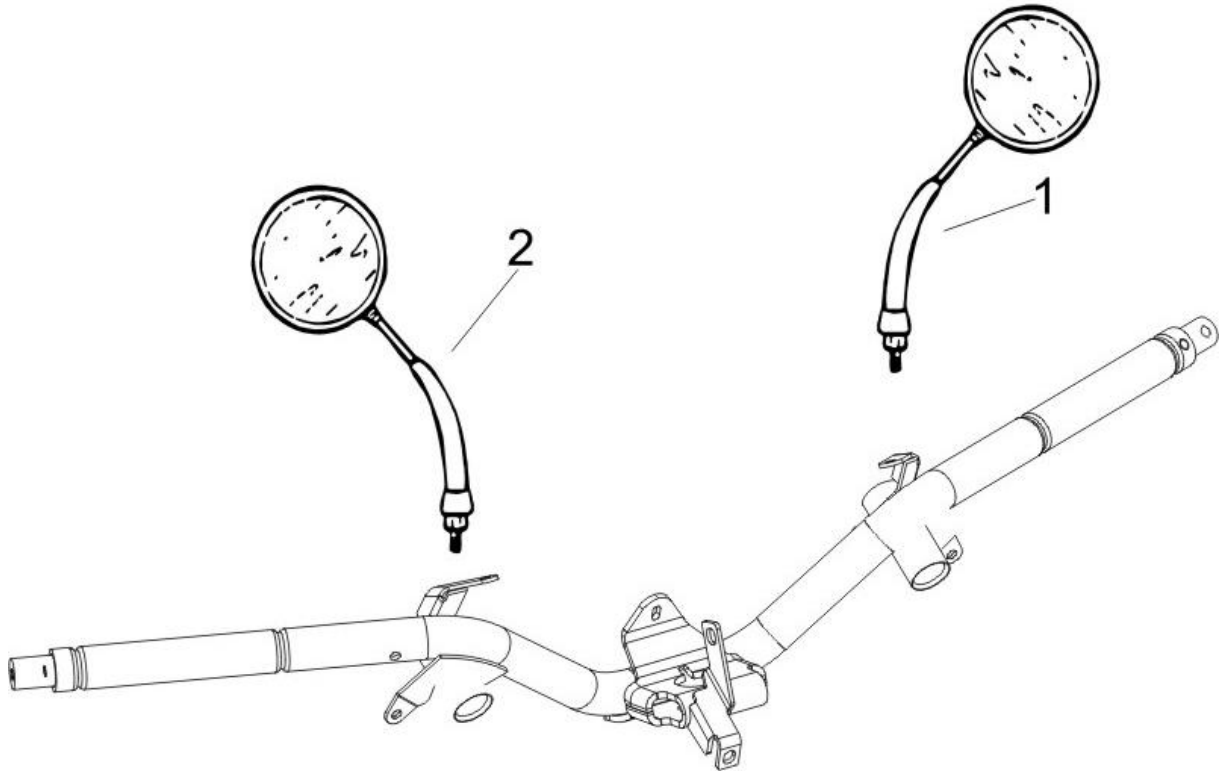


Dernière remise à jour : 25/01/2008

Pos.	Désignation	Q.té	Couleur du véhicule	Numéro dessin	Jusqu'à
1	porte bagage liberty rst	1		577542	31/12/9999
2	cache porte bagage liberty rst	1	N15H81PU03	577511000P	31/12/9999
2	cache porte bagage liberty rst	1	N15HA1PU03	577511000P	31/12/9999
2	cache porte bagage liberty rst	1	N15HALPU07	577511000P	31/12/9999
2	cache porte bagage liberty rst	1	N15HD1PU03	577511000P	31/12/9999
2	cache porte bagage liberty rst	1	N15HEUPU07	577511000P	31/12/9999
2	cache porte bagage liberty rst	1	N15HF1PU03	577511000P	31/12/9999
2	cache porte bagage liberty rst	1	N15HM4PU07	577511000P	31/12/9999
2	cache porte bagage liberty rst	1	N15HN1PU03	577511000P	31/12/9999
2	cache porte bagage liberty rst	1	N15HN2PU07	577511000P	31/12/9999
2	cache porte bagage liberty rst	1	N15HRMPU03	577511000P	31/12/9999
3	vis	3		574260	31/12/9999
4	plaquette	3		254485	31/12/9999
5	entretoise ar	1		184400	31/12/9999
6	rondelle s01377700	3		013777	31/12/9999

Préfixe du châssis : ZAPM38600

Préfixe du moteur : M389M

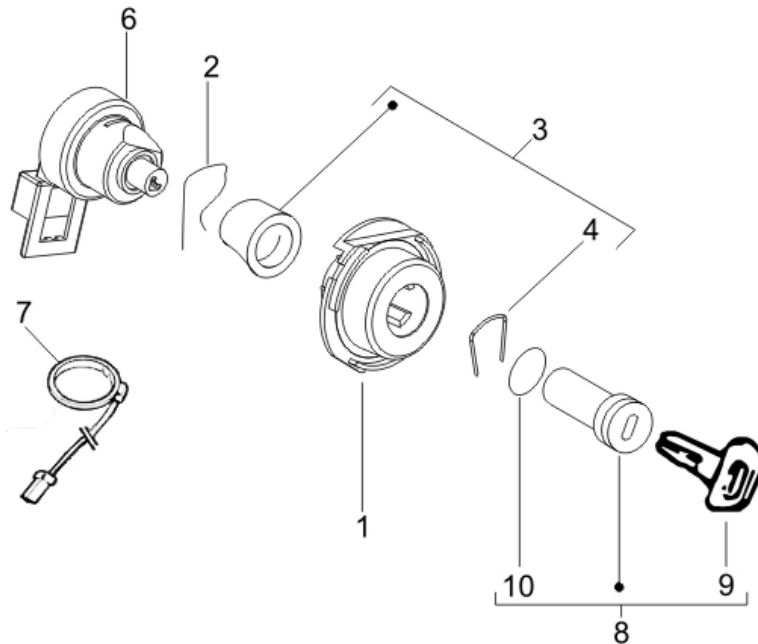


Dernière remise à jour : 01/06/2007

Pos.	Désignation	Q.té	Couleur du véhicule	Numéro dessin	Jusqu'à
1	retroviseur drt	1		CM020402	31/12/9999
1	retroviseur drt	1		CM027602	31/12/9999
2	retroviseur	1		CM027601	31/12/9999
2	retroviseur gauche	1		CM020401	31/12/9999

Préfixe du châssis : ZAPM38600

Préfixe du moteur : M389M

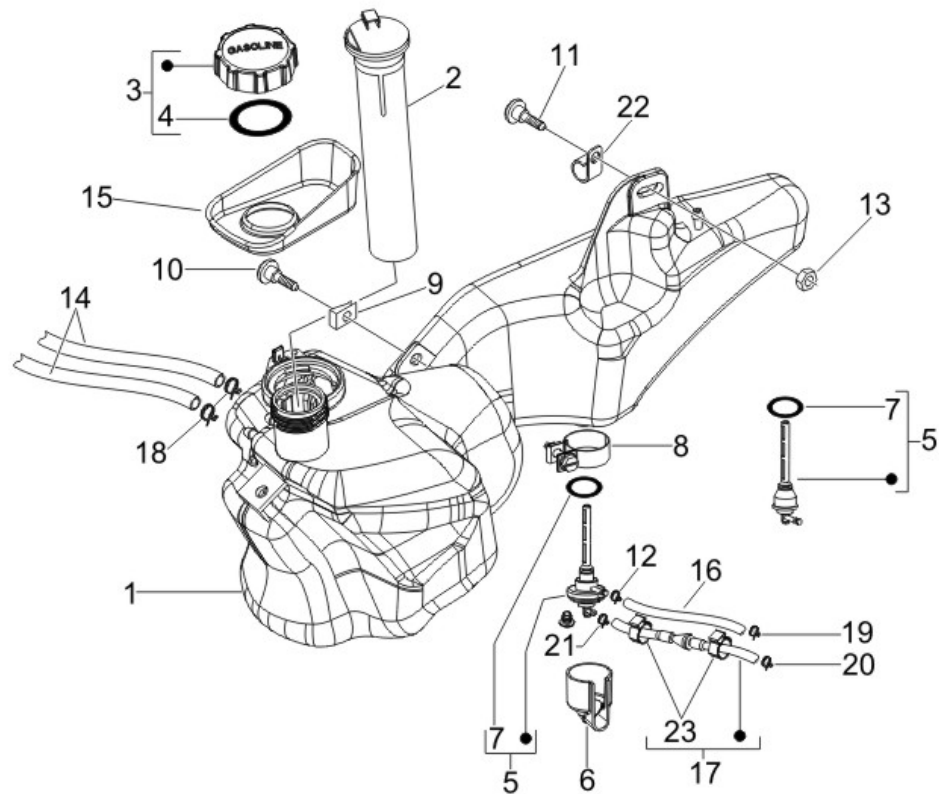


Dernière remise à jour : 06/11/2007

Pos.	Désignation	Q.té	Couleur du véhicule	Numéro dessin	Jusqu'à
1	corps serrure	1		298581	31/12/9999
2	ressort d'arrêt	1		253937	31/12/9999
3	bloc serrure	1		298903	31/12/9999
4	ressort d'arrêt	1		298838	31/12/9999
6	contact a cle c15 m06-m27 07/98..	1		580621	31/12/9999
7	antenne	1		828800	31/12/9999
8	groupe serrures liberty 125/200	1		576825	31/12/9999
9	clef ebauche	1		575810	31/12/9999
10	circlips	1		298731	31/12/9999

Préfixe du châssis : ZAPM38600

Préfixe du moteur : M389M



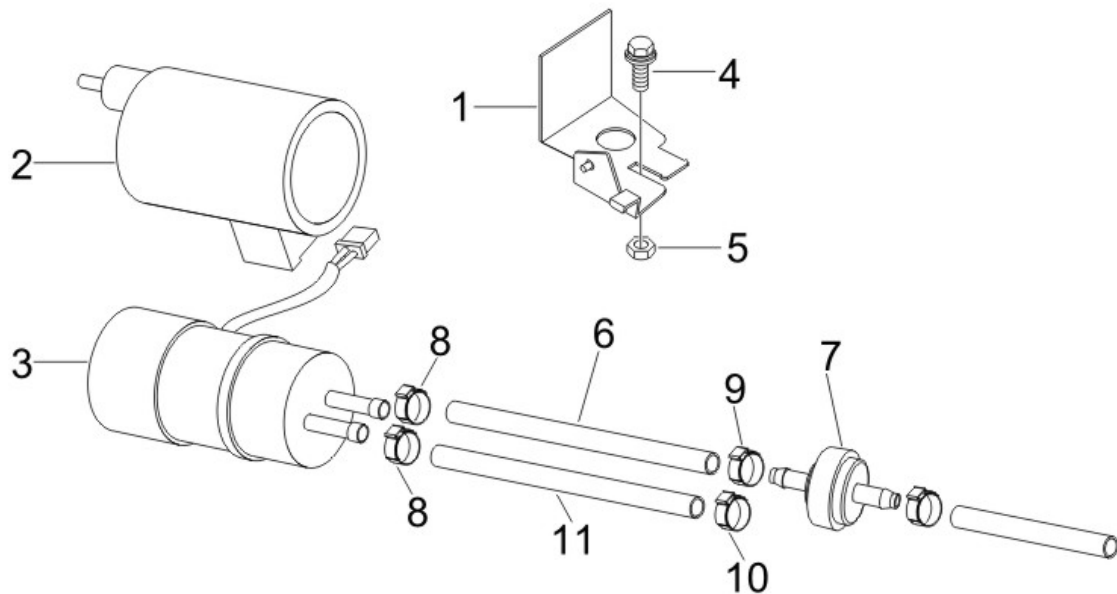
Dernière remise à jour : 28/01/2008

Pos.	Désignation	Q.té	Couleur du véhicule	Numéro dessin	Jusqu'à
1	reservoir	1		622597	31/12/9999
2	indicateur d'essence	1		CM075610	31/12/9999
3	bouchon essence	1		259832	31/12/9999
4	joint	1		258160	31/12/9999
5	robinet	1		575321	06/11/2006
5	raccord	1		296817	06/12/9999
6	couvercle	1		576725	31/12/9999
7	point	1		196868	31/12/9999
8	collier	1		577557	31/12/9999
9	plaquette	2		254485	31/12/9999
10	vis ex 319364	1		272836	31/12/9999
11	vis ex 270361	1		575249	31/12/9999
12	collier	1		CM002903	06/11/2006
12	collier	1		CM002907	31/12/9999
13	ecrou s02010600	1		020106	31/12/9999
14	tuyau du r!servoir	2		CM001204	31/12/9999

Pos.	Désignation	Q.té	Couleur du véhicule	Numéro dessin	Jusqu'à
15	<i>cuvette</i>	1		622235	31/12/9999
16	<i>tuyau d'essence</i>	1		CM006102	31/12/9999
17	<i>tube</i>	1		624592	31/12/9999
18	<i>collier</i>	2		CM002907	31/12/9999
19	<i>collier</i>	1		CM002903	06/11/2006
20	<i>collier</i>	1		CM002902	06/11/2006
21	<i>collier ex 258569</i>	1		CM002901	31/12/9999
22	<i>collier</i>	1		573918	31/12/9999
22	<i>collier</i>	2		CM001912	31/12/9999
23	<i>collier</i>	2		CM001901	06/11/2006

Préfixe du châssis : ZAPM38600

Préfixe du moteur : M389M

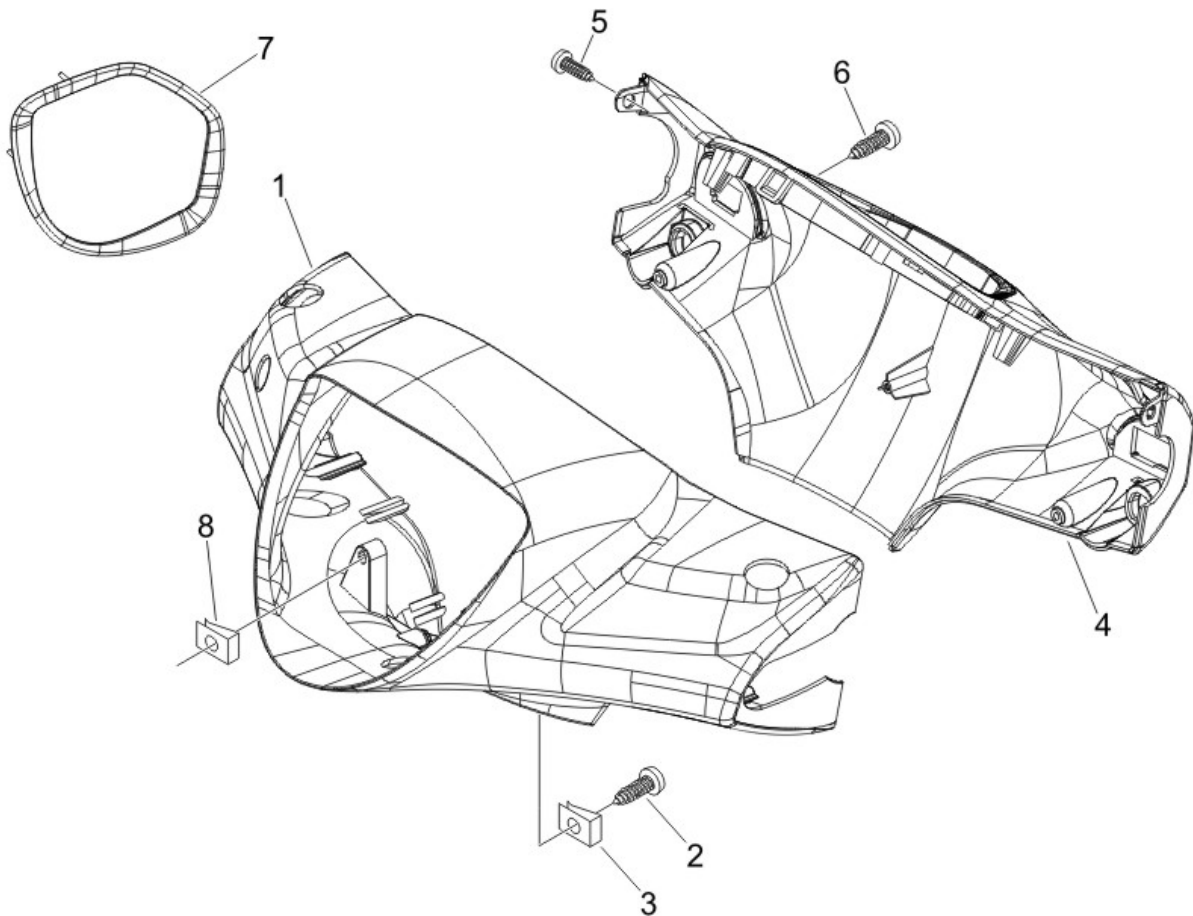


Dernière remise à jour : 24/01/2008

Pos.	Désignation	Q.té	Couleur du véhicule	Numéro dessin	Jusqu'à
1	support	1		624873	07/01/2008
1	support pompe a essence	1		654128	31/12/9999
2	support	1		624913	31/12/9999
3	pompe electrique	1		639861	31/12/9999
4	vis	1		434541	06/11/2006
5	ecrou	1		709116	31/12/9999
6	tube reservoir	1		CM004126	
7	soupape	1		576469	02/10/2007
7	soupape	1		654935	30/12/2070
8	collier	2		CM001901	
9	collier	1		CM001901	
10	collier	1		CM002903	
11	tube	1		CM006116	

Préfixe du châssis : ZAPM38600

Préfixe du moteur : M389M



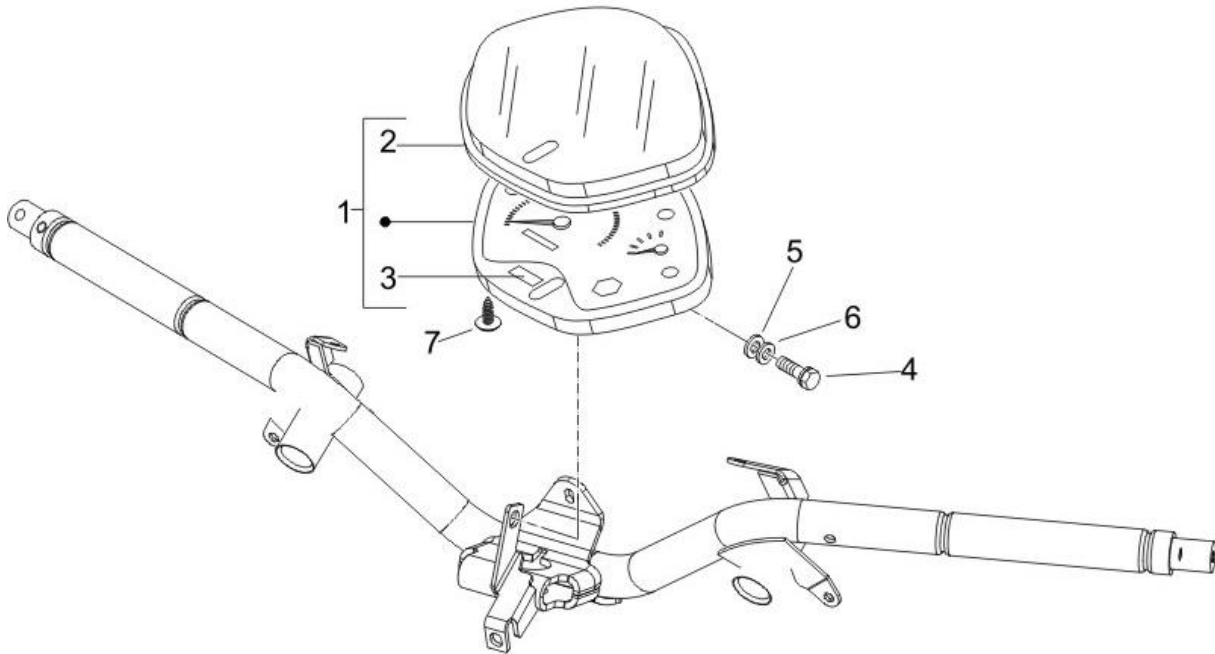
Dernière remise à jour : 25/01/2008

Pos.	Désignation	Q.té	Couleur du véhicule	Numéro dessin	Jusqu'à
1	cache direction	1	N15H81PU03	6211730087	30/04/2007
1	cache direction	1	N15H81PU03	6528880087	17/03/2008
1	cache direction	1	N15HA1PU03	62117300AF	30/04/2007
1	cache direction	1	N15HA1PU03	65288800AF	17/03/2008
1	cache direction	1	N15HALPU07	65288800AL	17/03/2008
1	cache direction	1	N15HD1PU03	62117300DE	30/04/2007
1	cache direction	1	N15HD1PU03	65288800DE	17/03/2008
1	cache direction	1	N15HEUPU07	65288800EU	17/03/2008
1	cache direction	1	N15HF1PU03	62117300F2	30/04/2007
1	cache direction	1	N15HF1PU03	65288800F2	17/03/2008
1	cache direction	1	N15HM4PU07	65288800M4	17/03/2008
1	cache direction	1	N15HN1PU03	62117300ND	30/04/2007
1	cache direction	1	N15HN1PU03	65288800ND	17/03/2008
1	cache direction	1	N15HN2PU07	65288800ND	17/03/2008
1	couvre poignee	1	N15HRMPU03	62117300RM	30/04/2007
1	couvre poignee brut	1		621173	30/04/2007

Pos.	Désignation	Q.té	Couleur du véhicule	Numéro dessin	Jusqu'à
1	<i>couvre poignee brut</i>	1		652888	17/03/2008
2	<i>vis</i>	1		008457	31/12/9999
3	<i>plaque</i>	1		CM017409	31/12/9999
4	<i>cache direction</i>	1	N15H81PU03	622157500P	
4	<i>cache direction</i>	1	N15HA1PU03	622157500P	
4	<i>cache direction</i>	1	N15HALPU07	622157500P	
4	<i>cache direction</i>	1	N15HD1PU03	622157500P	
4	<i>cache direction</i>	1	N15HEUPU07	622157500P	
4	<i>cache direction</i>	1	N15HF1PU03	622157500P	
4	<i>cache direction</i>	1	N15HM4PU07	622157500P	
4	<i>cache direction</i>	1	N15HN1PU03	622157500P	
4	<i>cache direction</i>	1	N15HN2PU07	622157500P	
4	<i>cache direction</i>	1	N15HRMPU03	622157500P	
5	<i>vis</i>	2		265808	30/06/2008
6	<i>vis</i>	3		270793	31/12/9999
7	<i>encadrement</i>	1		621721	31/12/9999
8	<i>plaque</i>	4		008108	31/12/9999

Préfixe du châssis : ZAPM38600

Préfixe du moteur : M389M

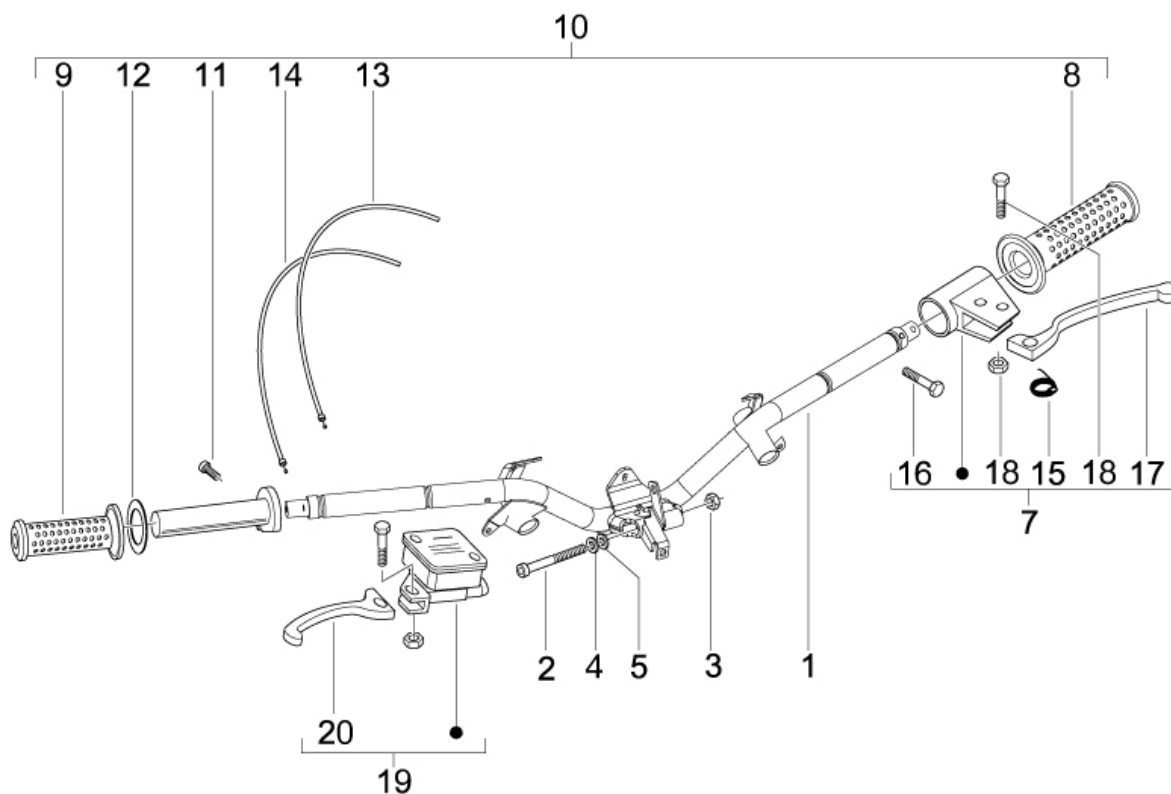


Dernière remise à jour : 25/05/2007

Pos.	Désignation	Q.té	Couleur du véhicule	Numéro dessin	Jusqu'à
1	groupe instrument	1		584789	30/12/2070
1	groupe instrument	1		58153R	31/12/9999
2	transparent	1		639414	31/12/9999
2	transparent	1		640504	31/12/9999
3		1		58113R	31/12/9999
3	horloge	1		640484	31/12/9999
4	vis	1		031056	31/12/9999
5	rondelle s00607800	1		006078	31/12/9999
6	rondelle s01640500	1		016405	31/12/9999
7	vis	4		270793	31/12/9999
8	ampoule témoin 12v-1/2w	1		164634	31/12/9999
9	ampoule 12v2w	2		229892	31/12/9999

Préfixe du châssis : ZAPM38600

Préfixe du moteur : M389M



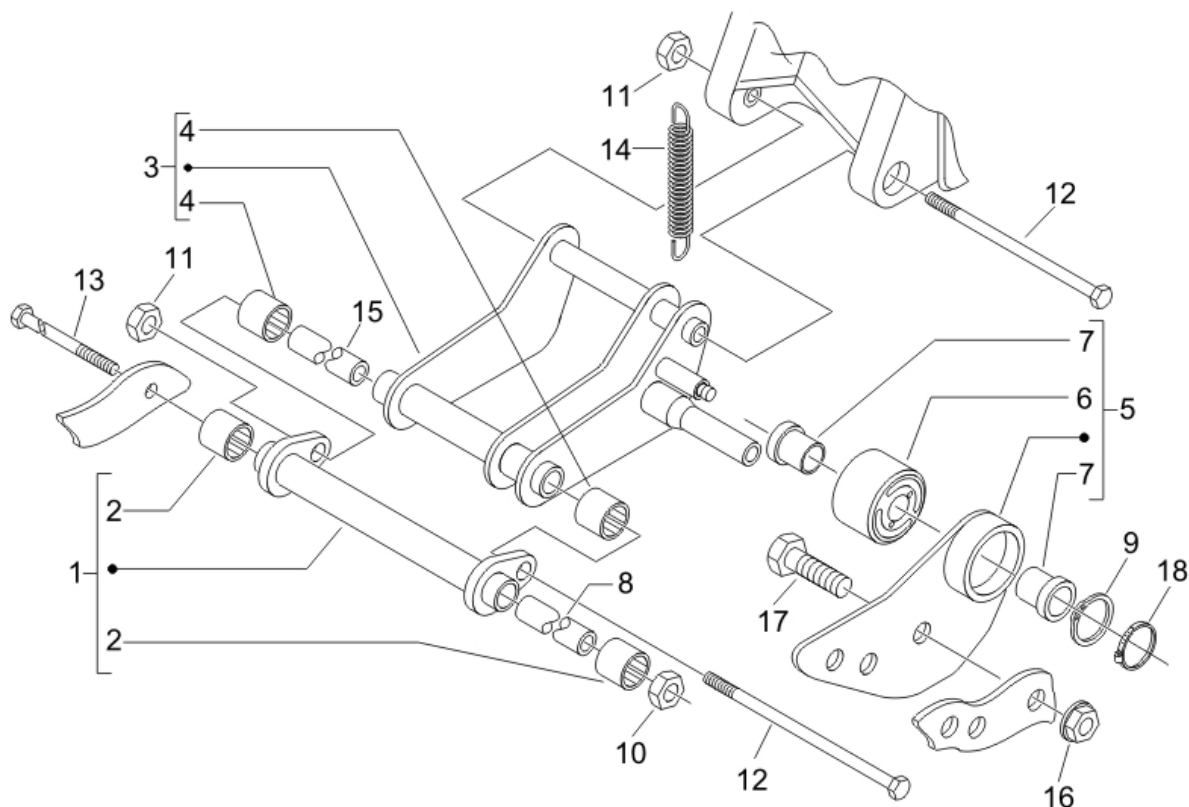
Dernière remise à jour : 28/01/2008

Pos.	Désignation	Q.té	Couleur du véhicule	Numéro dessin	Jusqu'à
1	guidon	1		621167	31/12/9999
2	boulon	1		223605	31/12/9999
3	ecrou	1		015330	31/12/9999
4	rondelle	1		012543	31/12/9999
5	rondelle	1		178790	31/12/9999
7	manchon comm.frein	1		CM063804	31/12/9999
8	poignee gauche	1		560580	31/12/9999
9	poignee droite	1		560582	31/12/9999
10	poignee de gaz cpl	1		CM079713	31/12/9999
10	manch. comm. gaz	1		CM060953	31/12/9999
11	vis	1		123394	31/12/9999
12	rondelle	1		562923	31/12/9999
13	transmission gaz	1		CM073303	31/12/9999
13	transmission	1		649206	31/12/9999
14	transmission	1		649207	31/12/9999
15	ressort levier g	1		267948	31/12/9999

Pos.	Désignation	Q.té	Couleur du véhicule	Numéro dessin	Jusqu'à
16	vis	1		123394	31/12/9999
17	levier gauche ex 561131	1		564683	31/12/9999
18	vis	1		265249	31/12/9999
19	maitre cylindre	1		56148R	31/12/9999
20	levier grimeca all.	1		646803	31/12/9999
20	levier	1		646833	31/12/9999

Préfixe du châssis : ZAPM38600

Préfixe du moteur : M389M



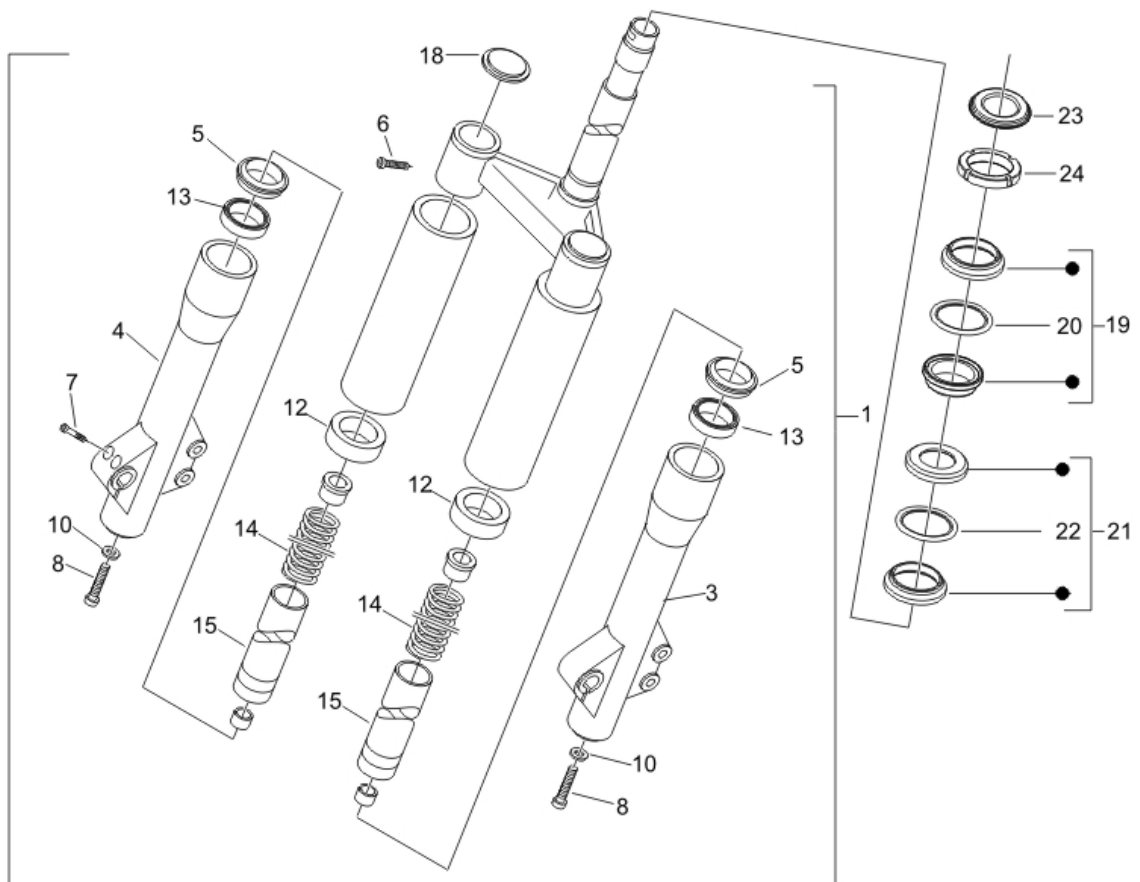
Dernière remise à jour : 24/01/2008

Pos.	Désignation	Q.té	Couleur du véhicule	Numéro dessin	Jusqu'à
1	bras oscillant	1		597499	31/12/9999
2	douille aiguille	2		597374	31/12/9999
3	bras oscillant	1		647674	30/12/2070
4	douille aiguille	1		597374	31/12/9999
5	support	1		598724	31/12/9999
6	silencieux	1		272750	31/12/9999
7	joint	2		273460	31/12/9999
8	entretoise	1		CM067803	31/12/9999
9	circlips	2		006416	31/12/9999
10	écrou	1		231370	28/02/2008
11	écrou	2		232108	28/02/2008
12	vis	2		271807	31/12/9999
13	vis ex 266774	1		563977	31/12/9999
14	ressort	1		600934	31/12/9999
15	entretoise	1		CM067801	31/12/9999
16	écrou	2		272176	31/12/9999

Pos.	Désignation	Q.té	Couleur du véhicule	Numéro dessin	Jusqu'à
17	<i>boulon</i>	2		295409	31/12/9999
18	<i>collier</i>	1		482290	31/12/9999

Préfixe du châssis : ZAPM38600

Préfixe du moteur : M389M



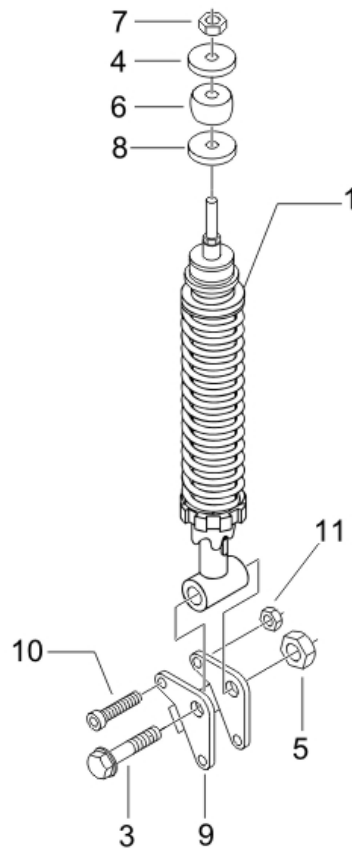
Dernière remise à jour : 06/11/2007

Pos.	Désignation	Q.té	Couleur du véhicule	Numéro dessin	Jusqu'à
1	fourche	1		56332R	31/12/9999
3	bras de fourche gauche	1		648567	31/12/9999
4	cosse droite	1		648566	31/12/9999
5	joint	2		601413	31/12/9999
6	vis	4		600270	31/12/9999
7	boulon	2		599262	31/12/9999
8		2		599269	31/12/9999
10	joint de fourche	2		599270	31/12/9999
12	silencieux	2		601409	31/12/9999
13	anneau liberty 200 rst	2		601412	31/12/9999
14	ressort	2		601410	31/12/9999
15	tige	2		601417	31/12/9999
18	bouchon	1		601026	31/12/9999
19	gr. but. dir.	1		CM061303	31/12/2070
20	cage a billes	1		564257	31/12/9999
21	gr. but. dir.	1		CM061304	31/12/2070

Pos.	Désignation	Q.té	Couleur du véhicule	Numéro dessin	Jusqu'à
22	<i>cage a billes</i>	1		564260	31/12/9999
23	<i>rondelle</i>	1		003751	31/12/9999
24	<i>douille</i>	1		011109	

Préfixe du châssis : ZAPM38600

Préfixe du moteur : M389M

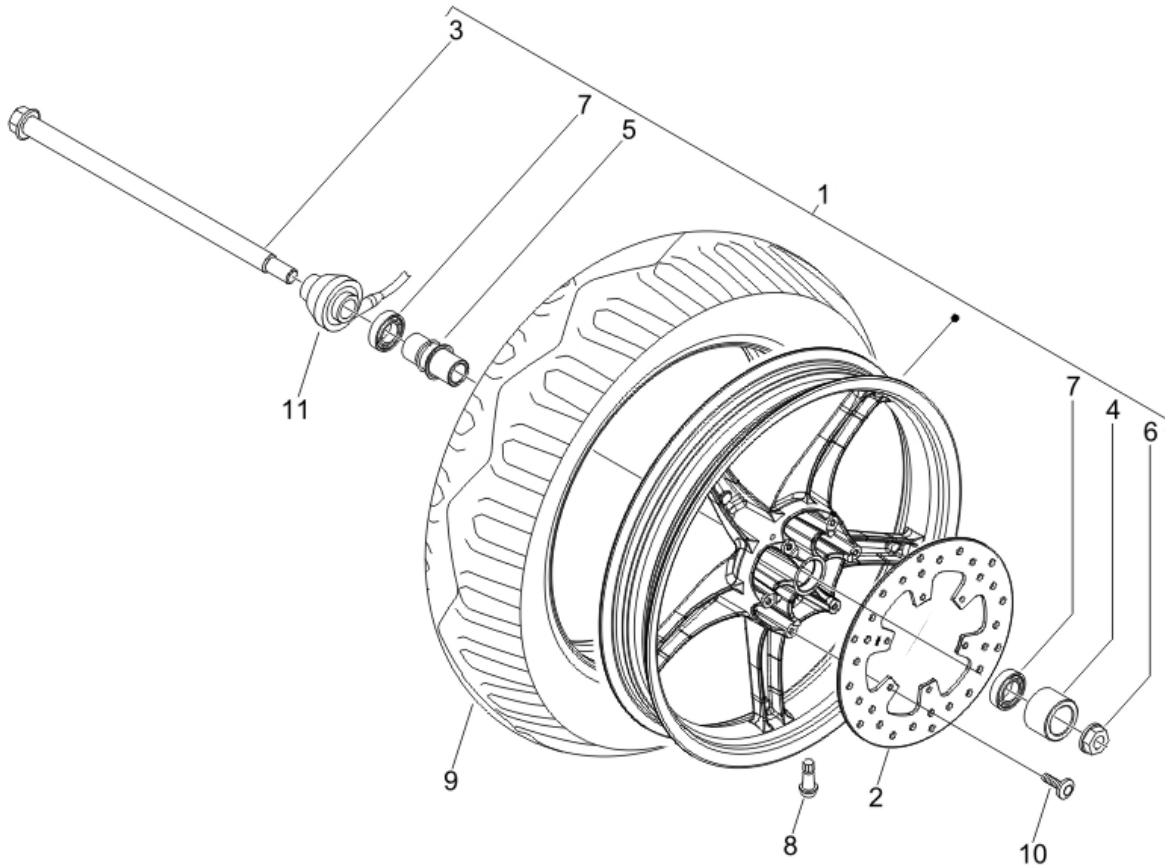


Dernière remise à jour : 01/06/2007

Pos.	Désignation	Q.té	Couleur du véhicule	Numéro dessin	Jusqu'à
1	amortisseur ar	1		56232R	31/12/9999
3	boulon	1		268158	31/12/9999
4	rondelle	1		267038	31/12/9999
5	ecrou	1		232108	31/12/9999
6	tampon sup	1		178150	31/12/9999
7	ecrou s02110800	1		021108	31/12/9999
8	rondelle	1		016408	31/12/9999
9	support	1		563324	31/12/9999
10	vis	2		844483	31/12/9999
11	ecrou	2		020008	31/12/9999

Préfixe du châssis : ZAPM38600

Préfixe du moteur : M389M

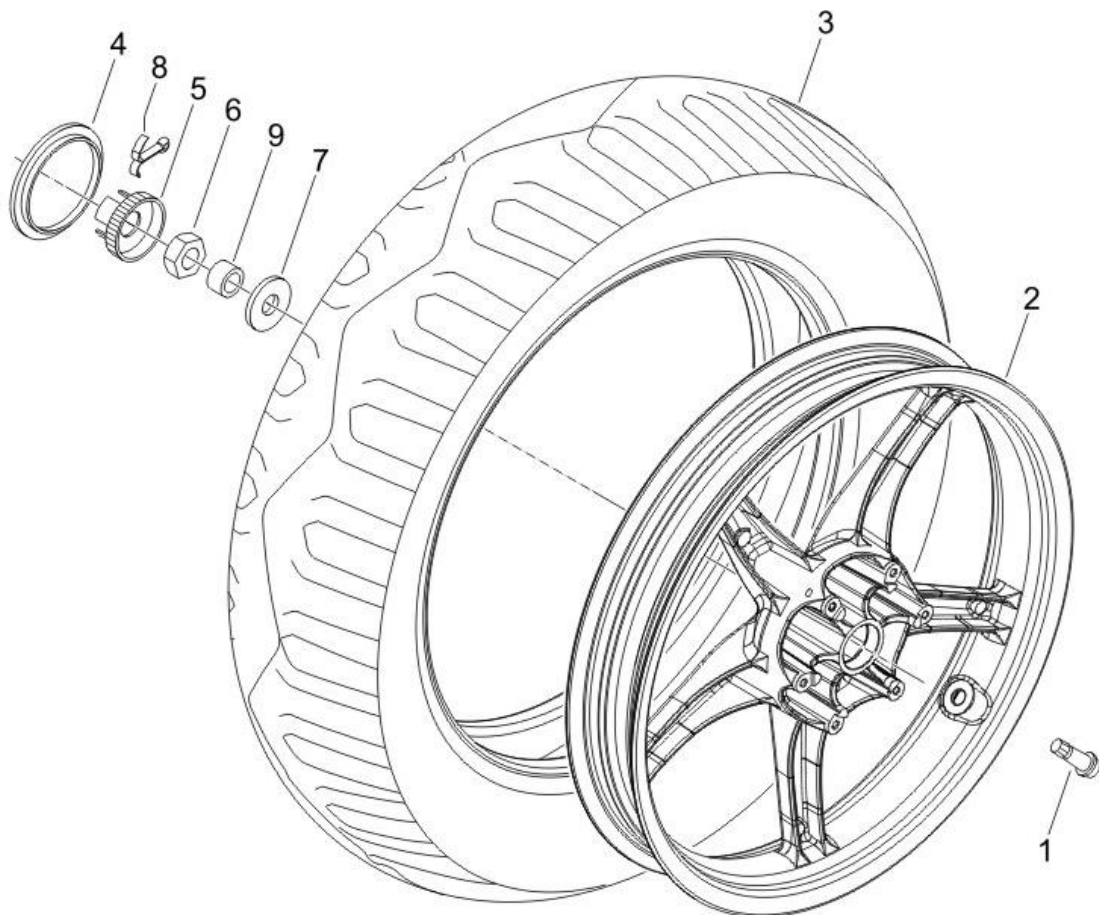


Dernière remise à jour : 28/01/2008

Pos.	Désignation	Q.té	Couleur du véhicule	Numéro dessin	Jusqu'à
1	roue avt liberty	1		600375T	31/12/9999
2	disque frein	1		564573	31/12/9999
3	pivot	1		600377	31/12/9999
4	rondelle	1		599642	14/04/2008
5	entretoise	1		599643	31/12/9999
6	ecrou d'axe de roue	1		271740	31/12/9999
7	roulement	2		271745	31/12/9999
7	roult roue avt ex 271745	2		327187	31/12/9999
8	valve	1		270991	31/12/9999
9	pneu 90 80 x 16 liberty	1		597814	31/12/9999
9	pneu 90/80-16 51j tl pirelli mt15	1		564214	31/12/9999
9	pneu 90/80-16 52j tl vee rubber v144	1		562199	31/12/9999
10	boulon	6		271147	31/12/2070
11	engr.comp.	1		56147R	31/12/9999

Préfixe du châssis : ZAPM38600

Préfixe du moteur : M389M

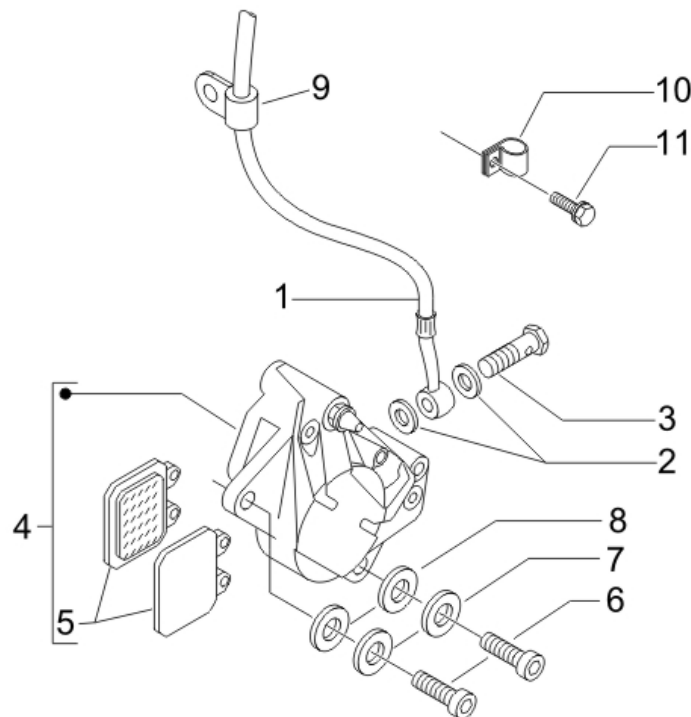


Dernière remise à jour : 06/11/2007

Pos.	Désignation	Q.té	Couleur du véhicule	Numéro dessin	Jusqu'à
1	valve	1		270991	31/12/9999
2	roue ar liberty	1		56368R	31/12/9999
2	roue ar liberty	1		599581	31/12/9999
3	pneu	1		597815	31/12/9999
3	pneu vee rubber 110/80-14 59j tl v144	1		563464	31/12/9999
3	pneu 110/80-14 59j tl pirelli mt15	1		564838	31/12/9999
4	couvercle	1		564662	31/12/9999
5	cage fix ecrou	1		194423	31/12/9999
6	ecrou fix tambour	1		563728	31/12/9999
7	rondelle	1		273099	31/12/9999
8	goupille	1		012789	31/12/9999
9	entretoise	1		601205	31/12/9999

Préfixe du châssis : ZAPM38600

Préfixe du moteur : M389M

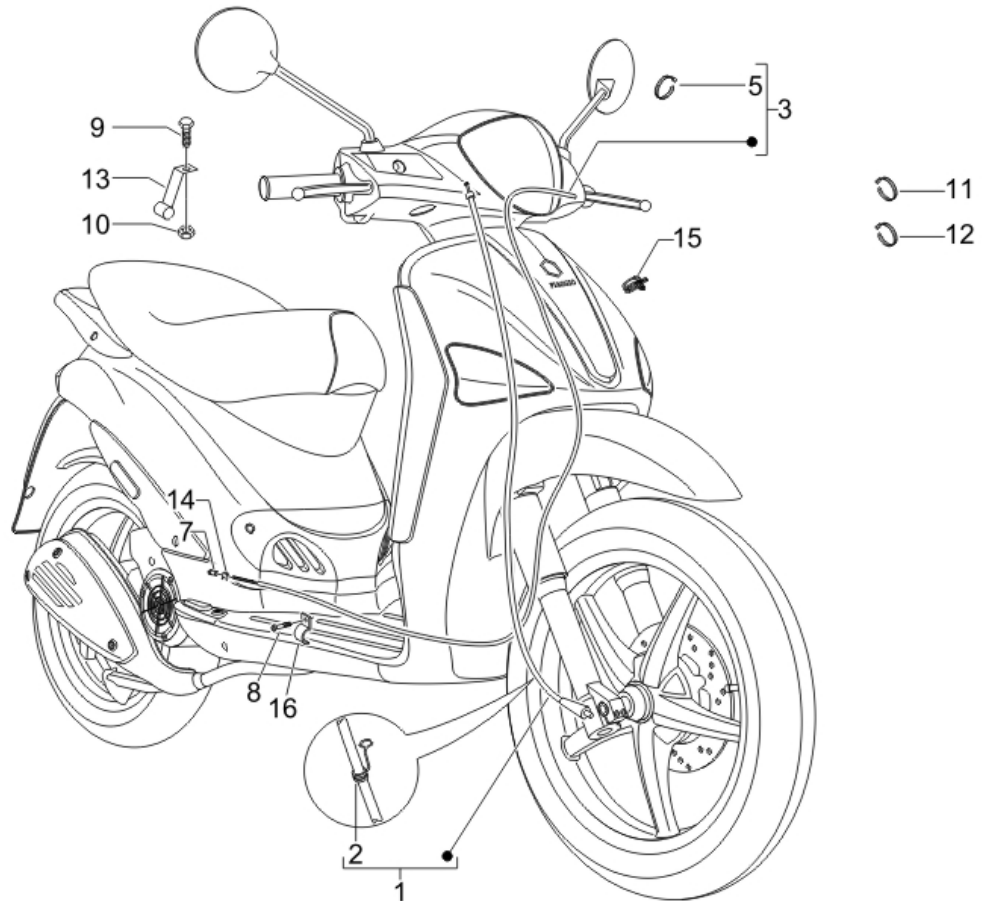


Dernière remise à jour : 18/04/2007

Pos.	Désignation	Q.té	Couleur du véhicule	Numéro dessin	Jusqu'à
1	tuyaux frein av	1		647660	31/12/9999
2	joint	4		127927	31/12/9999
3	vis	2		265451	31/12/9999
4	etrier frein	1		CM065701	31/12/9999
4	etrier frein	1		CM076101	31/12/9999
5	plaquettes frein (2) lib, et2/et4, zip	1		647157	31/12/9999
5	plaquettes frein	1		647073	31/12/9999
6	boulon	2		015792	31/12/9999
7	rondelle s00305800	2		003058	31/12/9999
8	rondelle	2		709047	31/12/9999
9	collier	1		582532	31/12/9999
10	collier	1		482291	31/12/9999
11	vis	1		289731	31/12/9999

Préfixe du châssis : ZAPM38600

Préfixe du moteur : M389M

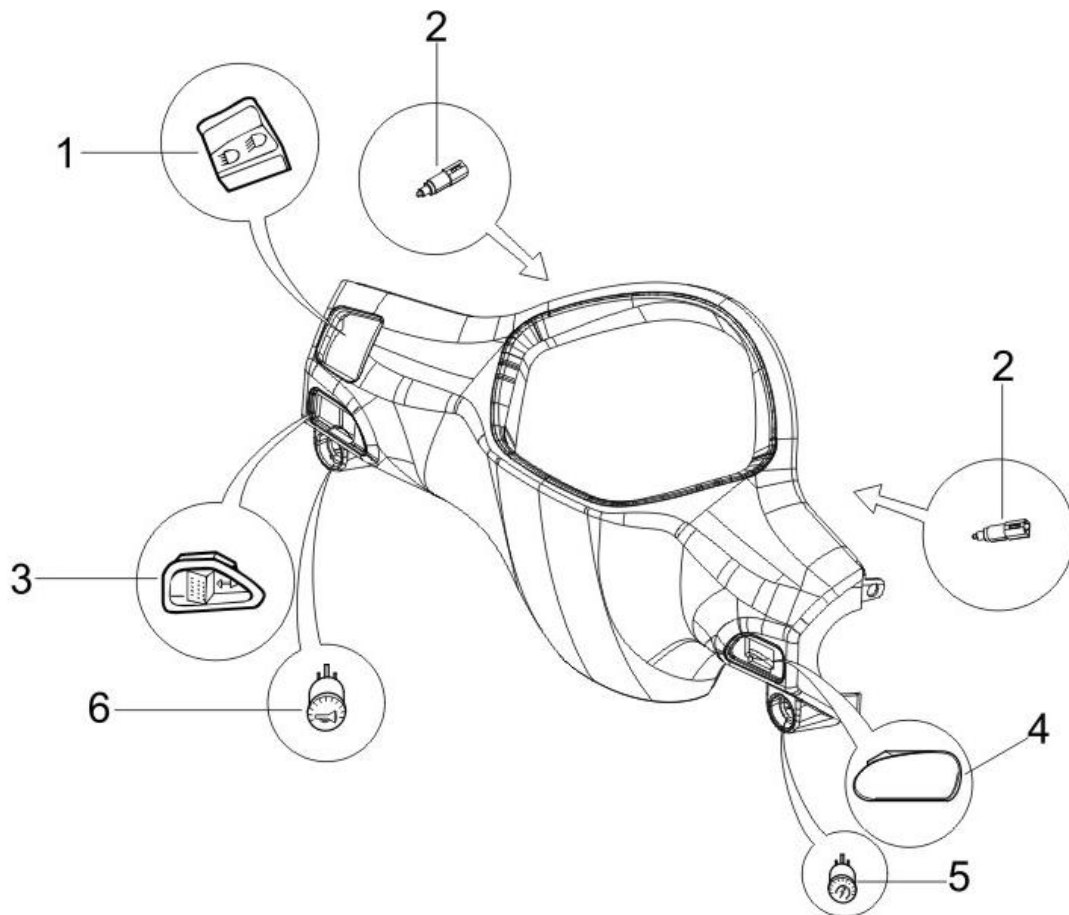


Dernière remise à jour : 24/01/2008

Pos.	Désignation	Q.té	Couleur du véhicule	Numéro dessin	Jusqu'à
1	transmission compteu	1		647803	03/06/2008
2	passe-cable	1		576565	31/12/9999
3	transmission frein	1		600561	31/12/9999
5	collier	1		145298	31/12/9999
7	ecrou	1		270310	31/12/9999
8	vis	1		709674	31/12/9999
9	vis s00837500	1		008375	31/12/9999
10	ecrou	1		288245	31/12/9999
11	collier	1		145298	31/12/9999
12	collier	3		257134	31/12/9999
13	collier	1		581767	31/12/9999
14	pivot	1		179640	31/12/9999
15	collier	1		217280	31/12/9999
16	plaquette	1		564645	31/12/9999

Préfixe du châssis : ZAPM38600

Préfixe du moteur : M389M

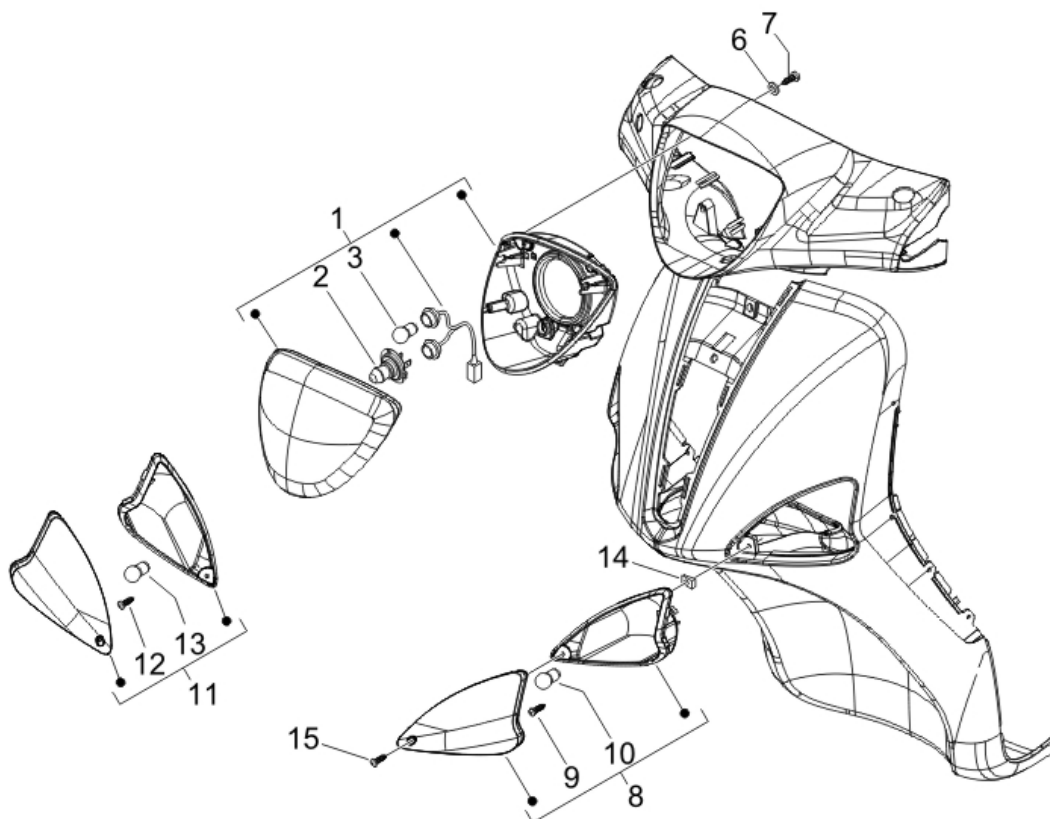


Dernière remise à jour : 24/01/2008

Pos.	Désignation	Q.té	Couleur du véhicule	Numéro dessin	Jusqu'à
1	commutateur code/phare + appel	1		294341	31/12/9999
2	contacteur	2		583575	30/12/2070
3	commutateur clignotant	1		58056R	31/12/9999
4	bouchon	1		584426	31/12/9999
5	bouton démarrage	1		58057R	31/12/9999
6	bouton clacson	1		58058R	31/12/9999

Préfixe du châssis : ZAPM38600

Préfixe du moteur : M389M

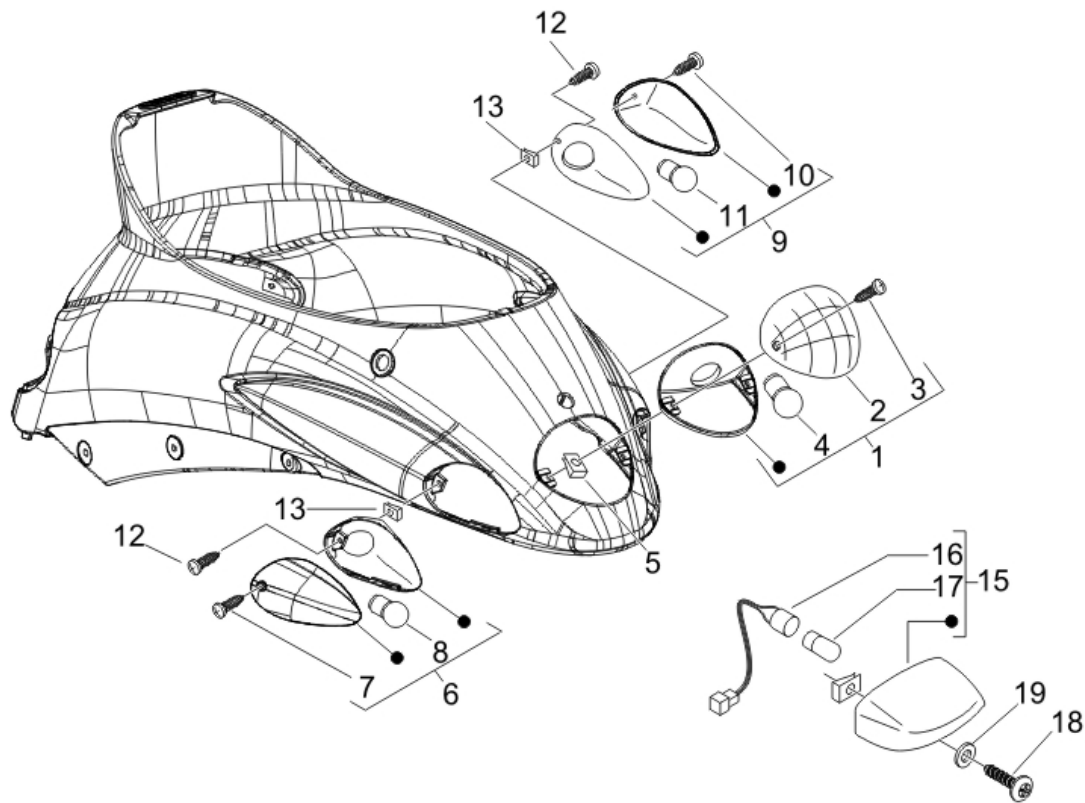


Dernière remise à jour : 01/06/2007

Pos.	Désignation	Q.té	Couleur du véhicule	Numéro dessin	Jusqu'à
1	projecteur	1		584787	31/12/9999
2	ampoule 12v-60/55w h4 - . 437327	1		292723	31/12/9999
3	ampoule 12v 5w	1		292022	31/12/9999
6	rondelle	4		006965	31/12/9999
7	vis	4		834065	31/12/9999
8	clignoteur liberty gauche av	1		584778	31/12/9999
9	vis s00837200	1		008372	31/12/9999
10	ampoule 12v-10w	1		584332	31/12/9999
11	clignoteur liberty droite av	1		584779	31/12/9999
12	vis s00837200	1		008372	31/12/9999
13	ampoule 12v-10w	1		584332	31/12/9999
14	plaquette	2		CM017404	31/12/9999
15	vis	2		015728	31/12/9999

Préfixe du châssis : ZAPM38600

Préfixe du moteur : M389M



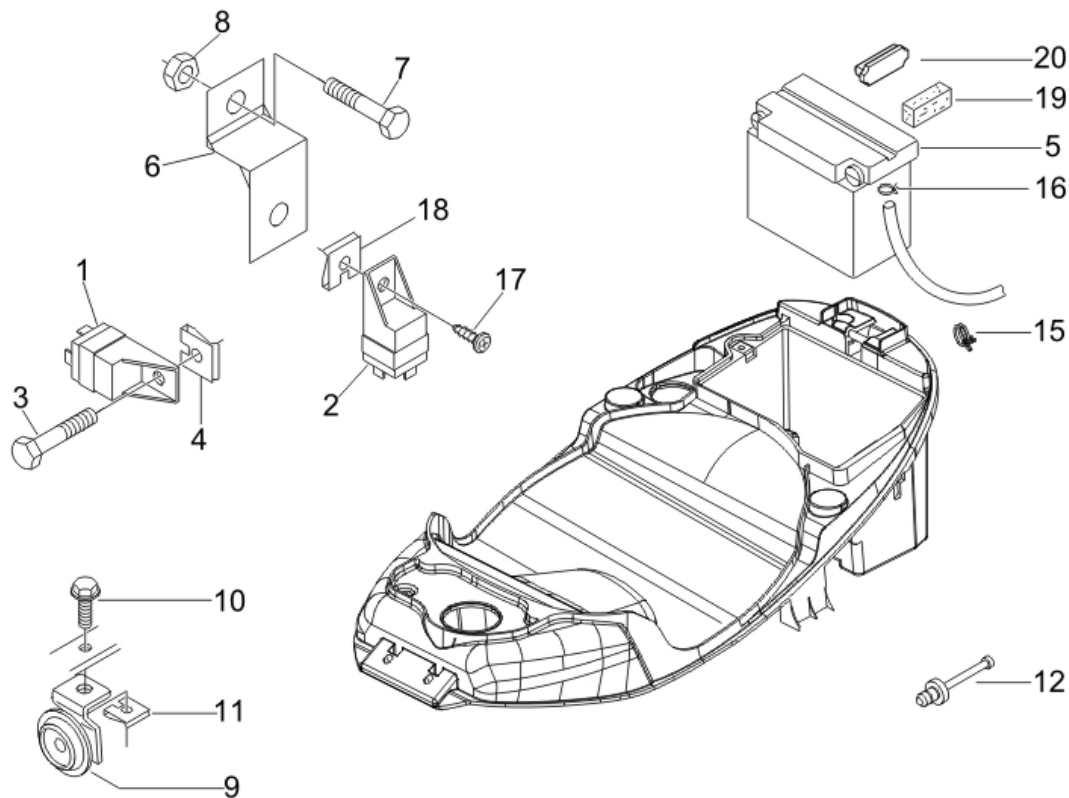
Dernière remise à jour : 06/11/2007

Pos.	Désignation	Q.té	Couleur du véhicule	Numéro dessin	Jusqu'à
1	feu ar	1		580425	31/12/9999
2	transparent feu ar	1		580099	31/12/9999
3	vis	2		015728	31/12/9999
4	ampoule 12v-5/21w	1		129953	31/12/9999
5	plaquette	2		CM017404	31/12/9999
6	clignotant ar g	1		584780	31/12/9999
7	vis s00837200	1		008372	31/12/9999
8	ampoule 12v-10w	1		584332	31/12/9999
9	clignotant ar drt	1		584781	31/12/9999
10	vis s00837200	1		008372	31/12/9999
11	ampoule 12v-10w	1		584332	31/12/9999
12	vis	2		015728	31/12/9999
13	ecrou	2		CM017403	31/12/9999
15	feu plaque	1		583332	31/12/9999
16	faisceau cables	1		583331	31/12/9999
17	ampoule 12v 5w	1		292022	31/12/9999

Pos.	Désignation	Q.té	Couleur du véhicule	Numéro dessin	Jusqu'à
18	vis	1		267115	31/12/9999
19	rondelle s00305400	1		003054	31/12/9999

Préfixe du châssis : ZAPM38600

Préfixe du moteur : M389M



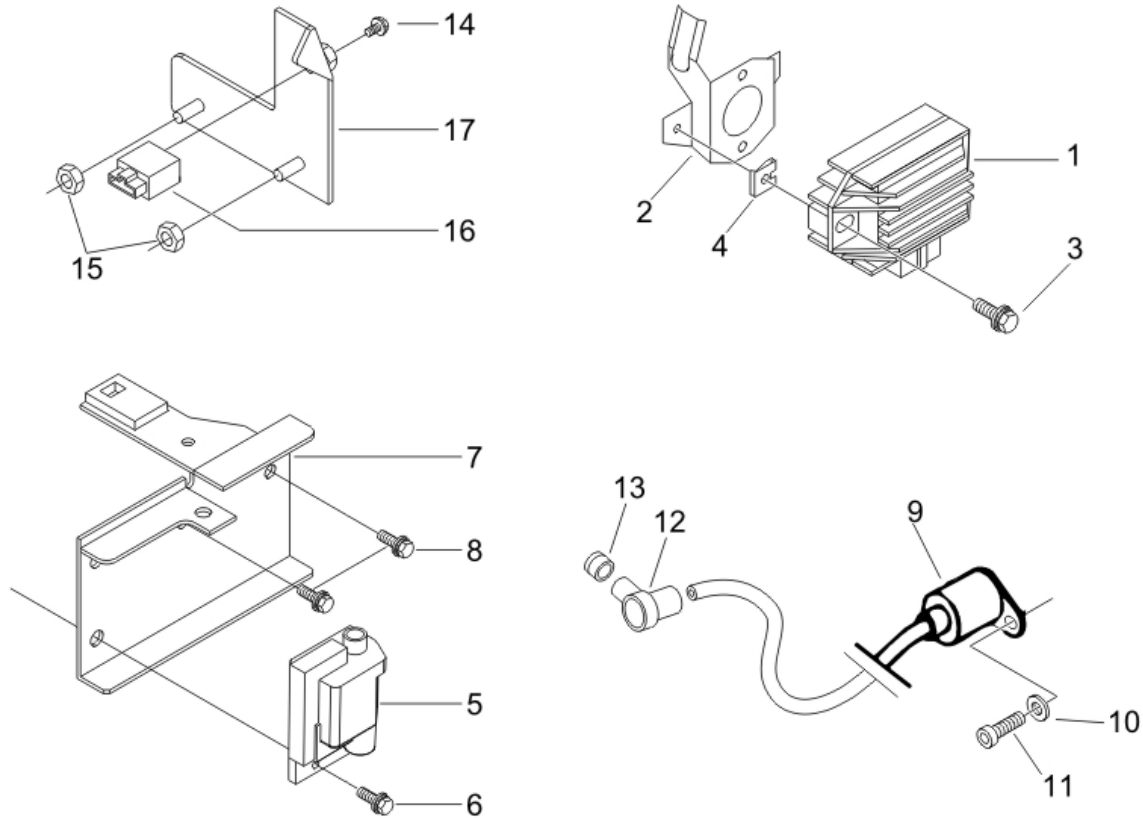
Dernière remise à jour : 24/01/2008

Pos.	Désignation	Q.té	Couleur du véhicule	Numéro dessin	Jusqu'à
1	relais	1		581139	31/12/9999
2	relais 12v-80a demarreur	1		58115R	31/12/9999
3	vis	1		258249	31/12/9999
4	plaque	1		CM017409	31/12/9999
5	batterie 12v/12a yuasa ytx12-bs	1		583158	31/12/9999
6	support	1		581573	31/12/9999
7	vis	1		031056	31/12/9999
8	ecrou	1		241937	31/12/9999
9	avertisseur	1		CM071803	31/12/9999
10	vis	1		434541	31/12/9999
11	plaquette	1		254485	31/12/9999
12	capteur temperature ext	1		581142	31/12/9999
15	collier	1		639082	31/12/9999
16	ressort	1		CM006905	31/12/9999
17	vis	1		270793	31/12/9999
18	plaque	1		575290	31/12/9999

Pos.	Désignation	Q.té	Couleur du véhicule	Numéro dessin	Jusqu'à
19	<i>tampon</i>	1		258737	31/12/9999
20	<i>silentbloc</i>	1		577313	31/12/9999

Préfixe du châssis : ZAPM38600

Préfixe du moteur : M389M



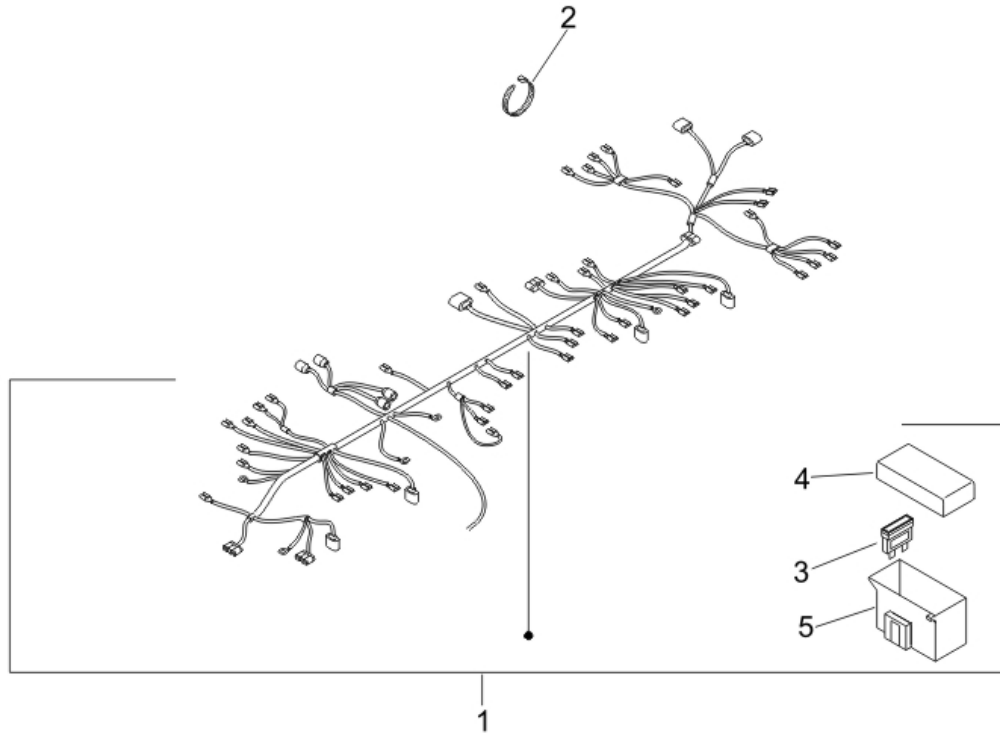
Dernière remise à jour : 30/04/2007

Pos.	Désignation	Q.té	Couleur du véhicule	Numéro dessin	Jusqu'à
1	régulateur	1		58090R	31/12/9999
2	support étrier liberty	1		581597	31/12/9999
3	vis	4		414837	31/12/9999
4	plaquette	4		254485	31/12/9999
5	dispositif du d!marr. el.	1		CM078305	31/12/9999
6	vis	2		434541	31/12/9999
7	flasque fix cables	1		652709	31/12/9999
8	vis	2		434541	31/12/9999
9	bobine h.t.	1		82597R	31/12/9999
10	rondelle s01252800	1		012528	31/12/9999
11	vis	1		015856	31/12/9999
12	cache	1		969348	31/12/9999
13	collier	1		436919	31/12/9999
14	vis	1		031091	31/12/9999
15	ecrou	2		241937	31/12/9999
16	central pompe elect.	1		640333	31/12/9999

Pos.	Désignation	Q.té	Couleur du véhicule	Numéro dessin	Jusqu'à
17	etrier	1		640336	31/12/9999

Préfixe du châssis : ZAPM38600

Préfixe du moteur : M389M



Dernière remise à jour : 06/11/2007

Pos.	Désignation	Q.té	Couleur du véhicule	Numéro dessin	Jusqu'à
1	faisceau cable	1		640341	31/12/9999
1	faisceau cables	1		640173	31/12/9999
2	collier	8		145298	31/12/9999
3	fusible 7,5a	4		252945	31/12/9999
3	fusible 15a	1		290860	31/12/9999
4	couvercle	1		290404	31/12/9999
5	porte-fusibles	2		580653	31/12/9999

