



Scoot et Moto .com

Retrouvez les éclatés des plus grandes marques ainsi que les pièces détachées correspondantes sur www.ScootetMoto.com/catalog

Notice :

Pour utiliser ce document, commencez par vous assurer qu'il s'agit bien du bon véhicule. Pour cela veuillez vous munir du numéro de série de votre véhicule, présent sur votre carte grise et sur votre véhicule. Comparez le au modèle inscrit généralement en page 3, exemple : "Mod. ZAPM31100" qui correspond au VESPA Granturismo125 L. Vérifiez aussi le numéro de série du moteur inscrit sur celui-ci, généralement sur le carter de transmission, à l'arrière près de la roue.

Attention si vous n'arrivez pas à trouver l'éclaté de votre véhicule avec la correspondance exacte du numéro de série, même si le modèle semble être le bon mais que le numéro de série diffère, cela signifie qu'il ne s'agit pas du bon modèle par conséquent les pièces risquent de ne pas correspondre, dans ce cas contactez nous.

Déterminez ensuite la couleur de votre véhicule généralement en page 5, le code couleur étant généralement inscrit dans ou sous le coffre de la selle ou encore sur votre facture d'achat. Ce code est indispensable pour commander les parties peintes.

Recherchez les pièces en fonction de leur emplacement et de leur fonction, notez leurs références (il peut y avoir plusieurs références pour une seule pièce, notez les toutes car il se peut que la pièce recherchée ne soit présente sur ScootetMoto que sous une seule de ces références) puis retournez sur le site www.ScootetMoto.com/catalog.

Saisissez chacune de ces références dans l'encart rechercher. Une fois la pièce trouvée, ajoutez la dans votre panier.

Quand vous aurez ajouté à votre panier la totalité des pièces à commander, il ne vous reste plus qu'à terminer votre commande.

Bien que présents dans les éclatés et dans la base de donnée, certaines pièces ne peuvent être vendus par correspondance (moteur complet, cadre ou châssis véhicule, ...).

N.B. : Attention la désignation de la pièce peut ne pas correspondre tout à fait à ce que vous recherchez car celle-ci peut correspondre à plusieurs véhicules et à plusieurs utilisations, en cas de doute contactez nous.

CATALOGUE PIECES DE RECHARGE

NTR6000U03



MP3 400 ie MIC



MP3 400 ie MIC
Mod. ZAPM59102

TABLE SIGLES COULEURS

NTR6DE1U03 222/A-Bleu Midnight

NTR6EU1U03 711/B-Gris Léger Métallisé

NTR6EV1U03 713/B-Gris Métallisé

NTR6ND1U03 79/A-Noir Graphite

Numéro	Nr. Planche	Pos.	Numéro	Nr. Planche	Pos.	Numéro	Nr. Planche	Pos.
000097	T.01.14	10	006635	T.04.02	21	012540	T.02.01	28
000267	T.06.05	23	006635	T.04.02	26	012540	T.02.01	4
000267	T.01.03	4	006635	T.04.05	25	012540	T.02.01	11
000674	T.01.02	2	006647	T.04.02	28	012540	T.02.01	15
002440	T.02.05	9	006647	T.04.04	3	012543	T.03.03	3
002440	T.04.01	13	006647	T.04.02	23	012554	T.06.05	39
002440	T.04.01	8	006652	T.01.02	3	012789	T.04.05	17
002440	T.04.04	7	006731	T.04.03	3	012789	T.04.06	8
003038	T.04.02	7	006731	T.04.03	33	012789	T.04.05	16
003038	T.02.01	29	006963	T.06.05	51	013092	T.02.07	4
003038	T.02.01	25	006966	T.05.01	15	013763	T.02.14	27
003038	T.02.01	16	006966	T.06.05	49	013776	T.02.10	15
003038	T.02.01	12	006976	T.04.03	15	013836	T.06.05	31
003038	T.02.01	5	006976	T.05.01	76	013861	T.04.02	12
003054	T.06.03	14	006976	T.05.01	73	013880	T.02.14	8
003056	T.01.27	19	006976	T.06.05	21	013880	T.02.01	21
003056	T.02.01	8	006976	T.04.03	16	013950	T.02.10	30
003058	T.04.03	46	006976	T.05.01	69	013950	T.05.01	44
003058	T.01.26	23	007608	T.01.26	21	013950	T.05.01	17
003058	T.04.03	17	011109	T.04.02	44	013958	T.02.05	7
003751	T.04.02	18	011109	T.04.02	17	013963	T.02.08	15
006032	T.04.02	6	011109	T.04.02	41	013963	T.06.06	12
006125	T.06.05	43	012138	T.02.22	5	013963	T.02.10	8
006412	T.06.05	6	012528	T.06.06	21	015330	T.03.03	5
006414	T.06.05	9	012532	T.06.06	28	015341	T.01.26	25
006420	T.04.01	20	012533	T.01.27	20	015650	T.05.01	55
006422	T.04.03	18	012533	T.02.01	7	015728	T.02.09	16
006422	T.04.03	48	012535	T.04.03	25	015761	T.01.27	21
006632	T.06.05	11	012535	T.04.03	55	016404	T.05.01	66
006635	T.04.05	8	012540	T.02.01	24	016404	T.02.14	26

Numéro	Nr. Planche	Pos.	Numéro	Nr. Planche	Pos.	Numéro	Nr. Planche	Pos.
016405	T.06.04	4	021210	T.04.03	58	122637	T.01.14	2
016405	T.01.13	5	021210	T.04.03	28	122671	T.06.05	7
016406	T.06.05	42	021214	T.01.03	5	127927	T.05.01	41
016406	T.02.01	20	030076	T.05.01	86	127927	T.05.01	30
016406	T.06.06	31	030113	T.04.02	34	127927	T.05.01	13
016604	T.05.01	33	031086	T.02.01	6	136916	T.05.01	34
016626	T.05.01	28	031087	T.05.01	74	140435	T.02.12	9
016670	T.01.27	22	031087	T.05.01	77	145298	T.02.21	12
018509	T.02.24	10	031088	T.02.01	19	145298	T.02.25	13
018536	T.06.01	15	031089	T.06.05	41	145298	T.06.06	19
018575	T.01.14	4	031089	T.06.06	25	145298	T.06.06	5
018591	T.02.14	25	031091	T.04.05	21	145298	T.05.02	13
018639	T.04.05	12	031091	T.04.05	4	145298	T.05.01	32
018639	T.06.05	25	031117	T.02.01	27	149104	T.04.05	30
018639	T.06.05	27	031119	T.02.01	3	167016	T.04.02	10
018640	T.01.27	23	031119	T.02.01	10	167018	T.04.02	9
020003	T.06.05	40	031119	T.02.01	23	174085	T.04.03	24
020004	T.05.01	56	031119	T.02.10	16	174085	T.04.03	54
020008	T.02.05	8	031122	T.02.10	13	174088	T.04.03	27
020008	T.01.26	24	031122	T.02.01	14	174088	T.04.03	57
020008	T.02.20	3	031159	T.04.02	30	174874	T.04.03	56
020008	T.04.04	5	063435	T.01.05	18	174874	T.04.03	26
020104	T.02.14	28	071633	T.02.12	19	174968	T.02.10	29
020108	T.04.03	10	080341	T.06.05	36	177408	T.04.03	49
020108	T.04.03	40	085508	T.01.10	13	177408	T.04.03	19
020206	T.06.05	10	090854	T.02.12	3	177414	T.04.03	20
020208	T.05.02	3	092517	T.04.03	53	177414	T.04.03	50
020208	T.01.26	22	092517	T.04.03	23	177436	T.04.03	37
021114	T.04.05	14	119219	T.04.03	2	177436	T.04.03	7
021114	T.04.05	28	119219	T.04.03	32	177442	T.04.05	23

Numéro	Nr. Planche	Pos.	Numéro	Nr. Planche	Pos.	Numéro	Nr. Planche	Pos.
177442	T.04.05	6	219277	T.02.16	10	254485	T.06.04	3
177443	T.04.05	9	219277	T.02.14	9	255638	T.02.16	8
177443	T.04.05	26	223605	T.03.03	2	257134	T.05.01	21
177445	T.04.03	51	224202	T.04.02	19	257134	T.06.06	14
177445	T.04.03	21	227983	T.02.16	11	257134	T.06.06	18
177451	T.04.03	5	230359	T.02.14	7	257134	T.02.25	5
177451	T.04.03	35	230359	T.02.09	19	257134	T.05.01	35
177494	T.04.03	8	231027	T.02.22	4	257134	T.02.24	8
177494	T.04.03	38	231590	T.05.02	8	257134	T.02.21	13
177521	T.04.03	52	237553	T.01.15	20	257134	T.03.03	18
177521	T.04.03	22	239388	T.01.02	4	258146	T.01.27	24
177609	T.04.05	29	239388	T.01.02	24	258146	T.01.27	5
177609	T.04.05	15	241936	T.06.05	46	258160	T.02.22	7
177610	T.04.05	7	241936	T.05.01	18	258249	T.03.02	4
177610	T.04.05	24	241936	T.05.01	45	258249	T.03.02	8
177610	T.04.05	22	246976	T.04.06	15	258249	T.02.25	21
178790	T.04.04	9	248419	T.03.01	9	258249	T.03.02	2
178790	T.04.02	33	252945	T.06.06	2	258249	T.02.10	4
178790	T.01.05	13	253293	T.01.10	11	258249	T.03.02	5
178790	T.03.03	4	254485	T.02.12	5	258249	T.02.14	33
179013	T.05.01	31	254485	T.06.03	10	258249	T.02.08	14
181746	T.06.03	7	254485	T.06.02	5	258249	T.03.01	5
181746	T.06.03	2	254485	T.05.02	7	258904	T.02.25	23
194423	T.04.06	9	254485	T.05.01	83	258904	T.02.25	4
198513	T.04.03	4	254485	T.02.25	9	259348	T.02.21	2
198513	T.04.03	34	254485	T.02.25	3	259349	T.05.01	49
199190	T.02.12	4	254485	T.02.24	14	259349	T.02.08	3
199190	T.03.02	17	254485	T.02.10	31	259349	T.02.08	12
199190	T.02.08	4	254485	T.02.09	34	259349	T.02.09	18
199190	T.03.02	10	254485	T.02.08	10	259349	T.02.09	33

Numéro	Nr. Planche	Pos.	Numéro	Nr. Planche	Pos.	Numéro	Nr. Planche	Pos.
259349	T.02.09	36	270793	T.03.01	4	288245	T.01.04	11
259577	T.02.11	15	270793	T.03.02	13	288474	T.01.15	8
259708	T.06.05	45	270793	T.06.06	11	289519	T.06.05	22
259830	T.02.08	9	270793	T.06.02	11	289731	T.02.22	2
259830	T.02.10	32	270793	T.02.11	16	289731	T.06.05	15
259830	T.06.03	9	270793	T.02.11	19	289731	T.05.01	85
259830	T.02.06	18	271452	T.03.03	9	289919	T.01.04	8
259830	T.02.07	3	271453	T.03.03	10	290860	T.06.06	2
259832	T.02.22	6	271477	T.06.06	13	291017	T.06.04	11
260918	T.01.27	2	271596	T.05.01	10	291081	T.06.03	15
265451	T.05.01	12	271596	T.05.01	5	292022	T.06.03	12
265451	T.05.01	40	271807	T.04.01	11	292022	T.06.03	4
265451	T.05.01	29	271891	T.02.09	32	292022	T.06.03	8
266040	T.05.02	2	272624	T.02.10	14	292500	T.05.01	65
267115	T.06.03	13	272836	T.02.14	23	293154	T.02.12	18
267115	T.03.01	2	272836	T.02.14	15	293845	T.06.05	33
267115	T.03.01	16	272836	T.06.02	4	294341	T.06.01	1
268304	T.02.22	3	272836	T.02.09	28	294770	T.02.12	24
268596	T.02.14	30	272836	T.02.25	2	296141	T.02.14	11
269755	T.01.16	13	272836	T.02.10	3	296141	T.02.14	18
270723	T.02.06	16	272836	T.02.21	5	296170	T.02.24	7
270723	T.02.12	6	272836	T.02.12	20	296456	T.02.16	2
270723	T.02.12	11	272836	T.02.25	8	297029	T.02.09	29
270793	T.02.06	8	273288	T.02.07	5	297029	T.02.12	21
270793	T.02.06	20	274246	T.01.15	4	297498	T.02.14	4
270793	T.02.06	22	274370	T.04.06	4	297498	T.02.09	21
270793	T.02.06	23	274598	T.05.01	47	297498	T.02.16	13
270793	T.02.09	6	277916	T.06.05	13	297498	T.02.06	11
270793	T.02.09	20	285536	T.01.15	10	297498	T.02.08	8
270793	T.02.10	7	285846	T.01.05	2	297498	T.02.10	27

Numéro	Nr. Planche	Pos.	Numéro	Nr. Planche	Pos.	Numéro	Nr. Planche	Pos.
297498	T.02.09	4	478115	T.01.02	6	564606	T.02.11	11
297498	T.02.14	32	478533	T.01.10	12	564606	T.02.11	5
299689	T.02.09	3	479515	T.01.14	7	564611	T.04.01	7
319165	T.05.01	79	479986	T.01.15	30	564878	T.04.01	24
319538	T.06.05	20	479986	T.01.15	6	564878	T.04.02	35
319538	T.05.01	16	481032	T.06.05	50	573918	T.06.06	9
411311	T.01.15	3	482290	T.05.01	14	575249	T.06.02	6
411311	T.01.02	5	483859	T.02.12	17	575249	T.02.12	22
414834	T.01.22	7	484034	T.01.02	7	575249	T.02.11	23
414834	T.01.10	6	484123	T.06.06	27	575249	T.02.10	22
414835	T.01.15	14	484819	T.01.06	5	575249	T.02.10	18
414837	T.02.16	5	484819	T.01.06	2	575249	T.02.09	31
414837	T.05.01	57	484993	T.01.02	8	575249	T.02.08	11
414837	T.01.22	6	485703	T.01.16	14	575249	T.01.10	19
414837	T.01.15	12	485912	T.01.02	9	575249	T.01.10	2
414838	T.01.15	13	486075	T.01.15	26	575604	T.02.09	8
430045	T.01.05	19	487948	T.01.16	15	575819	T.02.08	2
430264	T.06.06	22	497489	T.01.01	2	575860	T.02.12	16
433477	T.01.11	2	497570	T.01.01	3	576189	T.02.11	20
433800	T.01.15	25	498431	T.05.01	48	576189	T.03.02	12
434429	T.01.15	11	56127R	T.04.01	10	576189	T.02.09	22
434541	T.05.02	6	561449	T.02.14	3	576189	T.02.10	23
434541	T.06.04	2	563728	T.04.06	10	576189	T.02.10	19
434541	T.06.06	30	56373R00B1	T.04.06	1	576189	T.02.06	13
434541	T.02.24	13	56394R	T.04.05	24	576189	T.02.06	3
434541	T.01.04	9	56394R	T.04.05	22	576189	T.02.10	9
434541	T.05.01	84	56394R	T.04.05	5	576189	T.02.11	14
436438	T.01.05	5	56417R	T.04.02	1	576189	T.03.02	16
436788	T.06.05	54	56431R	T.04.03	41	576452	T.02.24	5
463195	T.02.06	5	56432R	T.04.03	11	576546	T.02.24	3

Numéro	Nr. Planche	Pos.	Numéro	Nr. Planche	Pos.	Numéro	Nr. Planche	Pos.
576565	T.02.07	6	581957	T.03.01	12	597679	T.04.06	7
576626	T.02.09	7	582163	T.06.01	5	597679	T.04.05	10
576793	T.02.12	12	582690	T.06.04	7	597679	T.04.05	27
576836	T.03.03	11	582906	T.06.04	9	597774	T.04.01	6
577128	T.02.21	18	582930	T.06.06	2	597893	T.04.01	23
577128	T.02.21	9	582988	T.06.01	16	598074	T.04.06	2
577492	T.02.16	3	582990	T.02.21	6	598415	T.04.06	2
577594	T.06.06	16	582990	T.02.21	15	598654	T.04.05	20
577594	T.06.06	4	583161	T.02.05	5	598654	T.04.05	3
577620	T.02.21	17	583162	T.02.05	4	598795	T.05.02	5
577620	T.02.21	8	583236	T.06.05	38	598795	T.02.24	9
580141	T.06.02	2	583480	T.02.05	6	598833	T.05.01	87
58056R	T.06.01	2	583575	T.05.01	67	598838	T.04.04	8
58086R	T.06.05	44	584121	T.02.21	16	598921	T.05.01	59
58099R	T.06.04	6	584121	T.02.21	7	599208	T.05.01	62
58108R	T.01.14	1	584332	T.06.02	8	599208	T.01.26	13
58109R	T.01.14	3	584332	T.06.02	10	599391	T.01.26	17
581142	T.06.06	6	584520	T.06.06	3	599392	T.01.26	18
581175	T.03.01	8	584520	T.06.06	23	599553	T.01.26	16
58120R	T.06.05	32	584594	T.06.01	17	600475	T.03.03	15
581411	T.06.01	4	584815	T.01.22	2	600476	T.03.03	14
581424	T.06.06	26	584826	T.06.01	14	600750	T.04.02	45
581440	T.06.06	2	584877	T.02.14	29	600750	T.04.02	42
581440	T.06.04	8	584884	T.02.14	24	6007705	T.04.02	43
581596	T.06.04	5	597080	T.04.01	4	6012735	T.04.03	31
581596	T.01.13	4	597317	T.04.01	3	601345	T.04.02	22
58159R	T.06.05	48	597317	T.04.01	22	601345	T.04.02	27
58170R	T.02.25	7	597374	T.04.01	2	601467	T.04.02	24
581904	T.06.03	3	597528	T.04.06	11	601467	T.04.02	29
581904	T.06.03	6	597565	T.04.06	5	6014745	T.04.03	1

Numéro	Nr. Planche	Pos.	Numéro	Nr. Planche	Pos.	Numéro	Nr. Planche	Pos.
601568	T.04.03	9	622744	T.04.02	8	62307000DE	T.02.10	6
601727	T.04.03	44	622751	T.04.02	2	62307000DE	T.02.10	6
601737	T.05.01	22	6227795	T.02.01	9	62307000EU	T.02.10	6
601740	T.05.01	7	6229515	T.03.03	1	62307000EU	T.02.10	6
601741	T.05.01	38	622957000C	T.03.01	1	62307000EV	T.02.10	6
601742	T.05.01	2	622957000C	T.03.01	1	62307000EV	T.02.10	6
601743	T.05.01	37	622957000C	T.03.01	1	62307000ND	T.02.10	6
601781	T.05.01	39	622957000C	T.03.01	1	62307000ND	T.02.10	6
6018835	T.04.03	36	622958000C	T.03.01	3	623072000C	T.03.02	1
6018905	T.04.03	6	622958000C	T.03.01	3	623072000C	T.03.02	1
601907	T.04.03	14	622958000C	T.03.01	3	623072000C	T.03.02	1
601917	T.04.02	15	622958000C	T.03.01	3	623072000C	T.03.02	1
601920	T.05.01	1	622993	T.03.01	15	623073000C	T.03.02	7
601921	T.05.01	36	622994	T.03.01	14	623073000C	T.03.02	7
601970	T.05.01	19	623060	T.02.06	1	623073000C	T.03.02	7
615795	T.06.05	53	62306000DE	T.02.06	1	623073000C	T.03.02	7
620250000C	T.02.09	2	62306000EU	T.02.06	1	623076000C	T.02.09	24
620250000C	T.02.09	2	62306000EV	T.02.06	1	623076000C	T.02.09	24
620250000C	T.02.09	2	62306000ND	T.02.06	1	623076000C	T.02.09	24
620250000C	T.02.09	2	623067	T.02.11	18	623076000C	T.02.09	24
620491	T.02.09	5	623069	T.02.10	5	623110	T.02.10	33
621097	T.02.12	14	62306900DE	T.02.10	5	623163000C	T.03.01	11
621098	T.02.12	13	62306900DE	T.02.10	5	623163000C	T.03.01	11
621099	T.02.12	15	62306900EU	T.02.10	5	623163000C	T.03.01	11
621288	T.04.02	32	62306900EU	T.02.10	5	623163000C	T.03.01	11
621347	T.02.14	5	62306900EV	T.02.10	5	623172	T.02.14	14
621498	T.02.16	4	62306900EV	T.02.10	5	623173	T.02.14	20
621507	T.02.09	9	62306900ND	T.02.10	5	623185	T.02.09	13
622581	T.02.25	15	62306900ND	T.02.10	5	623186	T.02.09	12
622582	T.02.25	16	623070	T.02.10	6	623187000C	T.03.02	15

Numéro	Nr. Planche	Pos.	Numéro	Nr. Planche	Pos.	Numéro	Nr. Planche	Pos.
623187000C	T.03.02	15	624194000C	T.02.08	1	62444600EV	T.02.10	1
623187000C	T.03.02	15	624194000C	T.02.08	1	62444600ND	T.02.10	1
623187000C	T.03.02	15	624194000C	T.02.08	1	624447	T.02.10	2
623189	T.02.09	1	624194000C	T.02.08	1	62444700DE	T.02.10	2
623189000C	T.02.09	1	624432	T.02.06	2	62444700EU	T.02.10	2
623189000C	T.02.09	1	62443200DE	T.02.06	2	62444700EV	T.02.10	2
623189000C	T.02.09	1	62443200EU	T.02.06	2	62444700ND	T.02.10	2
623189000C	T.02.09	1	62443200EV	T.02.06	2	624448000C	T.02.10	17
6232175	T.02.01	22	62443200ND	T.02.06	2	624448000C	T.02.10	17
623250	T.03.02	14	624435000C	T.02.06	7	624448000C	T.02.10	17
623254000C	T.02.09	35	624435000C	T.02.06	7	624448000C	T.02.10	17
623254000C	T.02.09	35	624435000C	T.02.06	7	624449000C	T.02.10	21
623254000C	T.02.09	35	624435000C	T.02.06	7	624449000C	T.02.10	21
623254000C	T.02.09	35	624436000C	T.02.06	6	624449000C	T.02.10	21
623255	T.02.11	13	624436000C	T.02.06	6	624449000C	T.02.10	21
623265000C	T.03.01	10	624436000C	T.02.06	6	624451000C	T.02.10	26
623265000C	T.03.01	10	624436000C	T.02.06	6	624451000C	T.02.10	26
623265000C	T.03.01	10	624444	T.02.09	26	624451000C	T.02.10	26
623265000C	T.03.01	10	62444400EM	T.02.09	26	624451000C	T.02.10	26
6234865	T.02.01	13	62444400EM	T.02.09	26	624452	T.02.10	11
623534	T.02.22	1	62444400EM	T.02.09	26	62445200EM	T.02.10	11
623547	T.02.07	2	62444400EM	T.02.09	26	62445200EM	T.02.10	11
623548	T.02.11	22	624445	T.02.09	17	62445200EM	T.02.10	11
623599	T.02.12	8	62444500EM	T.02.09	17	62445200EM	T.02.10	11
623673	T.02.25	20	62444500EM	T.02.09	17	624453	T.02.10	12
623788	T.02.21	10	62444500EM	T.02.09	17	62445300EM	T.02.10	12
623788	T.02.21	19	62444500EM	T.02.09	17	62445300EM	T.02.10	12
623796	T.02.12	25	624446	T.02.10	1	62445300EM	T.02.10	12
623796	T.02.12	23	62444600DE	T.02.10	1	62445300EM	T.02.10	12
6238524	T.02.14	1	62444600EU	T.02.10	1	624455	T.02.14	1

Numéro	Nr. Planche	Pos.	Numéro	Nr. Planche	Pos.	Numéro	Nr. Planche	Pos.
62445500DE	T.02.14	1	624864500C	T.02.14	21	640939	T.02.12	7
62445500DE	T.02.14	1	624965	T.02.16	12	640959	T.06.06	7
62445500EU	T.02.14	1	638534	T.02.21	11	640960	T.06.06	10
62445500EU	T.02.14	1	638792	T.06.06	32	641020	T.06.05	37
62445500EV	T.02.14	1	638975	T.06.01	7	641323	T.06.06	1
62445500EV	T.02.14	1	638976	T.06.01	3	641347	T.06.01	6
62445500ND	T.02.14	1	639110	T.06.05	44	641371	T.06.02	1
62445500ND	T.02.14	1	639140	T.06.01	8	641445	T.06.02	3
624456	T.02.07	7	639366	T.04.05	11	646516	T.06.05	16
624457	T.02.06	19	639455	T.02.24	2	646543	T.04.02	38
624458	T.02.09	14	639456	T.06.06	29	646556	T.04.02	20
62445800EM	T.02.09	14	639806	T.01.26	27	646561	T.04.02	25
62445800EM	T.02.09	14	639860	T.06.04	10	646760	T.04.05	13
62445800EM	T.02.09	14	640063	T.06.05	52	646829	T.03.03	17
62445800EM	T.02.09	14	640221	T.06.05	35	646838	T.04.04	10
624459	T.02.09	15	640295	T.05.01	46	647078	T.05.01	26
62445900EM	T.02.09	15	640315	T.02.24	1	647157	T.05.01	4
62445900EM	T.02.09	15	640386	T.03.02	18	647157	T.05.01	9
62445900EM	T.02.09	15	640434	T.03.02	19	6471835	T.04.02	40
62445900EM	T.02.09	15	640439	T.06.05	47	647190	T.06.05	29
624464	T.02.08	7	640485	T.01.05	16	647202	T.04.02	47
624465	T.02.09	10	640550	T.06.03	5	647214	T.04.02	39
624554	T.02.15	1	640551	T.06.03	1	647225	T.02.05	3
624556	T.02.15	2	640590	T.06.06	20	647494	T.04.02	13
624854	T.04.02	48	640595	T.06.03	11	647789	T.04.06	3
624862	T.02.12	10	640627	T.06.02	7	647799	T.05.01	27
624863	T.02.14	6	640628	T.06.02	9	647825	T.05.01	81
624864500C	T.02.14	21	640688	T.06.06	24	647987	T.02.11	4
624864500C	T.02.14	21	640880	T.01.15	17	648066	T.04.06	2
624864500C	T.02.14	21	640925	T.01.15	15	648476	T.05.01	72

Numéro	Nr. Planche	Pos.	Numéro	Nr. Planche	Pos.	Numéro	Nr. Planche	Pos.
648562	T.04.02	11	649288	T.02.11	1	652622	T.02.21	4
648595	T.02.11	24	649304	T.02.05	1	652624	T.06.01	12
648595	T.02.11	10	649340	T.03.03	7	652628000C	T.02.14	22
648641	T.06.05	5	649341	T.03.03	8	652628000C	T.02.14	22
648642	T.06.05	1	649367	T.06.05	26	652628000C	T.02.14	22
648646	T.05.01	61	649377	T.05.01	24	652628000C	T.02.14	22
648798	T.05.01	54	649378	T.05.01	82	652815	T.02.24	12
648800	T.06.05	24	649392	T.04.03	12	653017	T.03.03	12
648845	T.05.01	23	649392	T.04.03	42	653201500C	T.02.10	25
648931	T.05.02	1	649402	T.06.05	19	653201500C	T.02.10	25
648932	T.05.01	89	649420	T.05.01	64	653201500C	T.02.10	25
649025	T.06.05	30	649502	T.05.01	75	653201500C	T.02.10	25
649090	T.05.01	58	649502	T.05.01	78	653286000C	T.02.09	25
649100	T.04.01	9	649563	T.05.01	52	653286000C	T.02.09	25
649129	T.04.04	1	649587	T.04.01	17	653286000C	T.02.09	25
649149	T.04.05	2	649663	T.05.02	14	653286000C	T.02.09	25
649150	T.04.05	2	649683	T.04.03	9	653287000C	T.02.09	27
649150	T.04.05	19	649683	T.04.03	39	653287000C	T.02.09	27
649154	T.04.01	1	649691	T.02.12	25	653287000C	T.02.09	27
649163	T.04.06	6	649830	T.05.01	71	653287000C	T.02.09	27
649230	T.04.01	15	650692	T.04.05	18	653293	T.02.10	34
649232	T.04.01	14	650692	T.04.05	1	653294	T.02.01	26
649257	T.02.11	2	650902	T.02.11	8	653295	T.02.15	4
649259	T.04.03	47	650902	T.02.11	25	653463	T.02.25	19
649259	T.04.03	45	650907	T.04.05	20	653468	T.02.25	1
649260	T.02.11	7	650907	T.04.05	3	653668	T.02.21	14
649265	T.04.01	18	651014	T.02.11	27	653893	T.02.14	10
649266	T.04.01	19	6526005	T.02.01	1	653895	T.02.14	16
649267	T.04.01	16	652618	T.02.25	11	653896	T.02.14	13
649284	T.02.11	3	652619	T.02.25	10	653896	T.02.14	19

Numéro	Nr. Planche	Pos.	Numéro	Nr. Planche	Pos.	Numéro	Nr. Planche	Pos.
65392700NH	T.02.16	6	655811000C	T.02.06	21	825233	T.01.02	10
65392700NH	T.02.16	6	655811000C	T.02.06	21	825237	T.01.09	10
65392700NH	T.02.16	6	6558355	T.02.01	2	825239	T.01.09	8
65392700NH	T.02.16	6	655853	T.02.15	3	825382	T.01.09	3
654012	T.01.22	4	656037	T.03.01	7	825384	T.01.09	13
654036	T.02.14	2	656083	T.02.14	17	825385	T.01.09	15
654445	T.02.10	35	656083	T.02.14	12	82545R	T.04.04	4
654468	T.02.24	4	656191	T.06.01	9	825597	T.01.05	15
655728	T.02.07	1	656264	T.06.01	10	825597	T.01.02	16
655792	T.02.06	12	709047	T.04.02	37	825649	T.01.02	23
655793	T.02.06	10	709047	T.02.11	6	825665	T.01.15	5
655794	T.02.06	9	709047	T.04.03	60	825667	T.01.10	3
655795	T.02.06	15	709047	T.04.03	30	825725	T.01.14	9
65579500DE	T.02.06	15	709047	T.05.01	80	825737	T.01.11	9
65579500EU	T.02.06	15	709047	T.05.01	63	825758	T.04.06	13
65579500EV	T.02.06	15	709047	T.02.11	12	82580R	T.01.15	31
65579500ND	T.02.06	15	709047	T.04.05	31	826027	T.01.06	4
65579800NG	T.02.16	1	709047	T.04.06	14	826028	T.01.06	1
65579800NG	T.02.16	1	709047	T.05.01	6	826033	T.01.15	7
65579800NG	T.02.16	1	709047	T.05.01	11	826103	T.01.05	4
65579800NG	T.02.16	1	709047	T.05.01	60	826165	T.01.15	9
655799	T.02.12	1	709099	T.05.01	68	826256	T.01.05	6
65580100EM	T.02.16	9	709141	T.02.24	11	82627R	T.01.09	5
65580100EM	T.02.16	9	709646	T.04.03	43	826298	T.04.03	59
65580100EM	T.02.16	9	709646	T.04.03	13	826298	T.04.03	29
65580100EM	T.02.16	9	709646	T.04.02	31	82656R	T.01.02	12
655807	T.02.10	28	709674	T.06.01	11	82659R	T.01.16	3
655808	T.02.16	7	825176	T.01.09	16	82660R	T.01.02	13
655811000C	T.02.06	21	825232	T.06.05	3	82660R	T.01.16	5
655811000C	T.02.06	21	825232	T.06.05	12	82699R	T.01.13	1

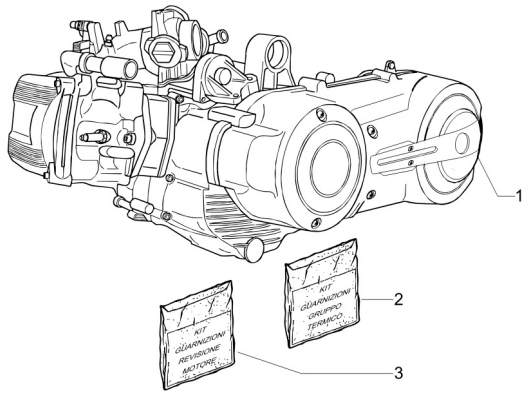
Numéro	Nr. Planche	Pos.	Numéro	Nr. Planche	Pos.	Numéro	Nr. Planche	Pos.
827018	T.01.05	7	82883R	T.01.15	21	830061	T.01.11	5
827085	T.01.02	22	828909	T.01.02	20	830064	T.01.11	4
827116	T.01.14	8	828911	T.02.05	10	830129	T.01.11	7
827116	T.01.09	19	828911	T.01.16	11	830129	T.01.03	3
827116	T.04.01	21	828961	T.04.05	32	830198	T.01.16	12
82737R	T.01.13	8	828974	T.01.09	11	830249	T.01.07	3
827526	T.02.11	26	828978	T.01.09	6	830275	T.01.04	12
827526	T.02.11	28	828984	T.01.09	9	830276	T.01.04	12
827526	T.02.11	9	829040	T.01.15	29	830277	T.01.04	12
82778R	T.01.15	32	829047	T.01.15	18	830278	T.01.05	11
827820	T.01.04	6	829122	T.01.15	19	830819	T.01.07	1
827831	T.01.27	11	82915R	T.01.05	1	830820	T.01.07	4
827882	T.01.11	8	829198	T.01.06	11	830901	T.01.08	3
827886	T.01.11	6	829203	T.01.08	9	831098	T.01.09	12
827889	T.01.11	10	829205	T.01.08	8	831167	T.01.06	9
827929	T.01.15	36	829206	T.01.16	4	8320525	T.01.16	1
827951	T.01.02	14	829232	T.01.08	10	832117	T.01.13	6
827953	T.01.05	8	829251	T.01.08	7	832130	T.01.02	21
827991	T.01.06	7	829258	T.01.27	6	832697	T.01.08	11
828116	T.01.04	7	829259	T.01.27	7	832738	T.01.08	5
82817R	T.01.06	3	829486	T.01.15	28	832774	T.01.09	2
82817R	T.01.06	6	829543	T.01.27	8	832783	T.01.05	12
828185	T.01.26	11	829661	T.01.15	27	833320	T.01.10	14
828194	T.01.26	26	829693	T.01.08	12	833321	T.01.10	15
828210	T.06.05	34	829808	T.01.09	4	833513	T.01.02	17
828321	T.01.05	10	829981	T.01.07	5	833520	T.04.04	11
828322	T.01.05	9	830012	T.01.03	7	833569	T.01.26	3
828396	T.01.05	3	830015	T.01.27	9	833663	T.01.10	7
828662	T.04.02	46	830056	T.01.27	10	833664	T.01.10	8
828708	T.01.07	5	830056	T.02.09	11	833701	T.01.02	18

Numéro	Nr. Planche	Pos.	Numéro	Nr. Planche	Pos.	Numéro	Nr. Planche	Pos.
833910	T.01.26	5	843060	T.01.06	12	847974	T.01.26	28
833917	T.01.27	7	843701	T.06.05	14	848000	T.01.22	5
833965	T.01.27	18	843701	T.06.05	8	848039	T.04.06	12
834038	T.01.26	6	844211	T.01.06	10	848140	T.01.05	20
834039	T.01.26	8	844483	T.04.04	6	848222	T.01.03	8
834040	T.01.26	9	844957	T.01.05	14	848843	T.01.09	1
834041	T.01.26	10	845297	T.01.04	1	848844	T.01.09	14
834187	T.01.26	14	8452980001	T.01.04	2	848893	T.01.02	26
834304	T.01.08	6	8452980002	T.01.04	2	8494905	T.01.14	5
834643	T.01.26	7	8452980003	T.01.04	2	849589	T.01.27	12
834911	T.01.02	25	8452980004	T.01.04	2	849825	T.01.15	16
834951	T.01.26	4	845312	T.01.04	5	849913	T.01.08	1
840062	T.01.05	21	845313	T.01.04	3	849914	T.01.08	2
840277	T.01.10	4	845314	T.01.04	4	871795	T.01.15	23
840319	T.01.09	18	845316	T.01.06	13	8720925001	T.01.03	1
840320	T.01.09	17	845978	T.01.15	33	8720925002	T.01.03	1
840439	T.01.10	10	846163	T.01.26	20	872269	T.01.22	3
840569	T.01.26	15	846695	T.01.09	7	8725265	T.01.06	8
840733	T.01.16	10	846757	T.01.26	2	872536	T.01.15	35
840743	T.01.27	16	846834	T.06.05	17	872635	T.01.07	2
840826	T.01.05	22	846939	T.06.05	2	872909	T.01.02	19
840893	T.01.14	6	846977	T.06.05	4	872913	T.01.13	7
840981	T.01.11	1	846980	T.06.05	18	872914	T.01.15	2
841102	T.01.12	8	846985	T.06.05	28	8729175	T.01.15	1
841456	T.01.03	2	847254	T.04.04	2	873104	T.01.12	5
842013	T.01.10	16	847645	T.01.13	2	873279	T.01.10	17
842175	T.01.08	4	847650	T.01.03	6	873321	T.01.26	1
842360	T.01.05	23	847928	T.01.04	10	873323	T.01.26	29
842502	T.01.26	19	847962	T.01.11	3	873351	T.01.16	2
842595	T.01.15	37	847963	T.01.16	9	8733915	T.01.16	6

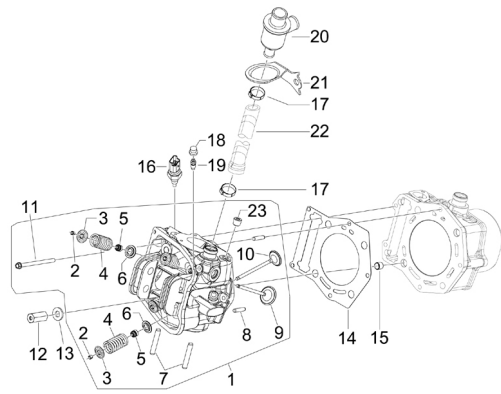
Numéro	Nr. Planche	Pos.	Numéro	Nr. Planche	Pos.	Numéro	Nr. Planche	Pos.
8733935	T.01.16	8	CM001907	T.01.27	15	CM017410	T.02.09	37
873533	T.01.10	18	CM001908	T.01.12	6	CM017410	T.02.10	10
873700	T.01.27	1	CM001908	T.02.25	12	CM017410	T.02.10	20
8738765	T.01.16	7	CM001913	T.01.27	3	CM017410	T.02.10	24
873931	T.01.02	11	CM001915	T.01.05	17	CM017410	T.02.11	17
873932	T.01.02	15	CM001915	T.02.25	6	CM017410	T.02.11	21
873934	T.01.15	34	CM001917	T.01.12	4	CM017410	T.02.12	2
8741355	T.01.10	1	CM002901	T.01.15	22	CM017410	T.02.14	34
874136	T.01.10	5	CM002905	T.05.01	51	CM017410	T.02.25	22
874957	T.01.26	12	CM002907	T.05.01	53	CM017410	T.03.02	3
875173	T.01.12	2	CM002908	T.01.27	4	CM017410	T.03.02	6
875315	T.01.12	1	CM002910	T.01.27	14	CM017410	T.03.02	11
875316	T.01.12	3	CM006902	T.02.25	24	CM017410	T.02.06	4
876060	T.01.15	24	CM006903	T.02.25	25	CM017410	T.02.06	14
876813	T.01.14	11	CM011904	T.02.22	9	CM017410	T.02.06	17
965502	T.01.27	13	CM012822	T.05.02	11	CM017410	T.02.08	5
967351	T.02.05	2	CM012823	T.05.02	12	CM017418	T.03.01	13
967363	T.04.02	5	CM012824	T.05.02	10	CM017808	T.02.25	26
967363	T.04.02	14	CM012825	T.05.02	1	CM023701	T.02.21	3
969296	T.06.06	8	CM012829	T.05.02	4	CM023704	T.02.21	1
969296	T.05.01	42	CM013201	T.01.10	20	CM024103	T.01.27	17
969296	T.04.02	49	CM013201	T.06.06	17	CM025707	T.02.22	8
969296	T.05.01	20	CM013203	T.05.02	9	CM061303	T.04.02	16
975684	T.01.10	9	CM017404	T.02.08	6	CM067801	T.04.01	12
975855	T.04.02	36	CM017409	T.03.02	9	CM067805	T.04.01	5
AP8127305	T.06.01	13	CM017409	T.05.01	50	CM068304	T.05.01	25
CM001903	T.02.25	17	CM017409	T.03.01	6	CM071803	T.06.04	1
CM001904	T.01.12	7	CM017410	T.02.08	13	CM074501	T.05.01	70
CM001904	T.02.25	18	CM017410	T.02.09	23	CM076103	T.05.01	3
CM001907	T.02.25	14	CM017410	T.02.09	30	CM076104	T.05.01	8

Numéro	Nr. Planche	Pos.
CM078510	T.01.22	1
CM079714	T.03.03	6
CM081205	T.03.03	13
CM081304	T.03.03	16
CM1524145	T.01.01	1
CM1566025001T.01.02		1
CM1566025002T.01.02		1
CM1566025003T.01.02		1
CM1566025004T.01.02		1
CM174708	T.02.20	1
CM174709	T.02.20	2
CM175501	T.02.01	18
CM1755055	T.02.01	17
D9004461193	T.06.06	15
D9004461193	T.05.01	43

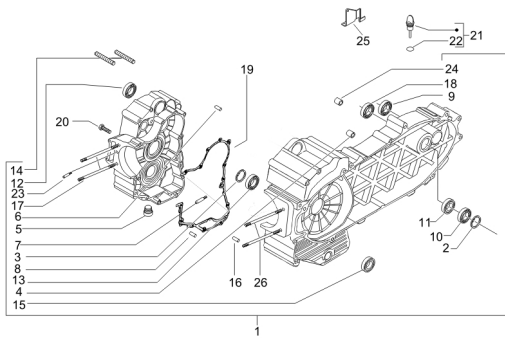
TAB. 01.01 - Moteur complet



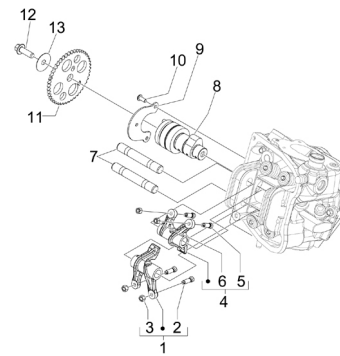
TAB. 01.05 - Ensemble culasse - Soupape



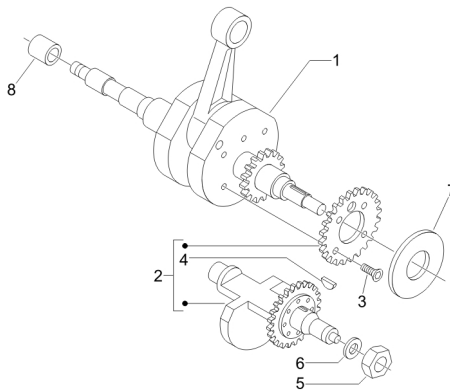
TAB. 01.02 - Carter



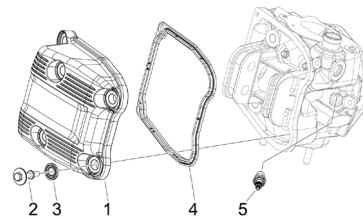
TAB. 01.06 - Groupe support balanciers



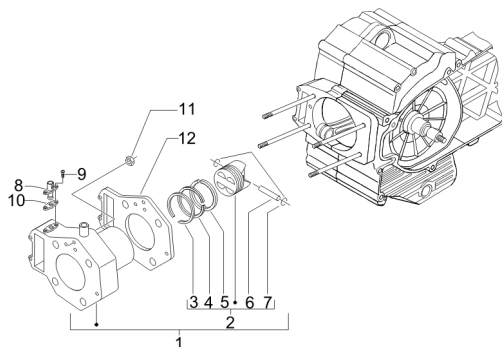
TAB. 01.03 - Vilebrequin



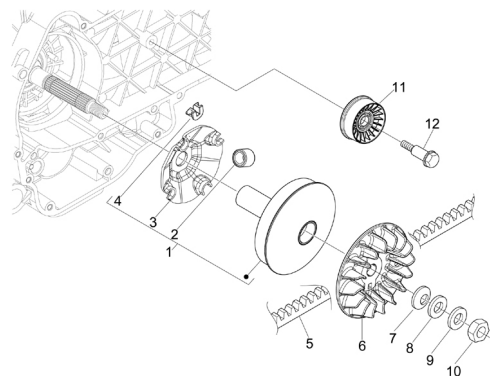
TAB. 01.07 - Couvercle culasse



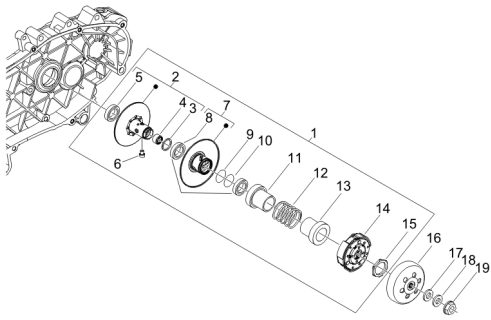
TAB. 01.04 - Groupe cylindre-piston-axe



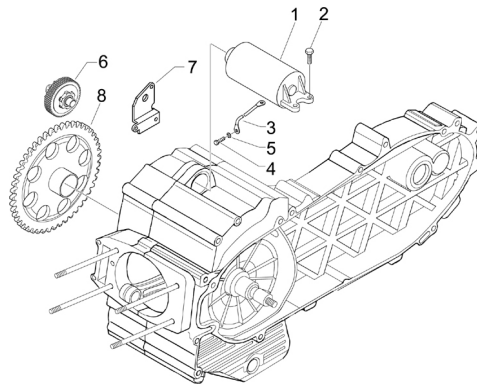
TAB. 01.08 - Poulie motrice



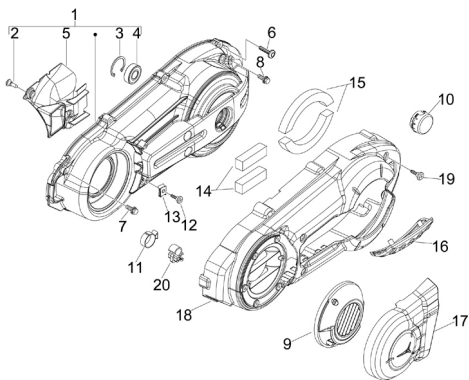
TAB. 01.09 - Poulie entrainée



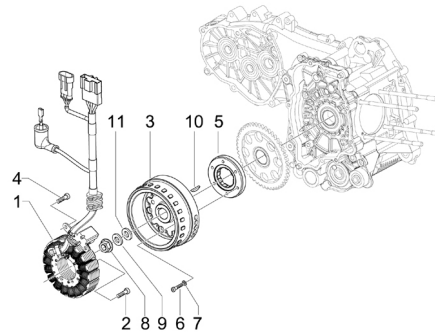
TAB. 01.13 - Démarrage - Démarrage électrique



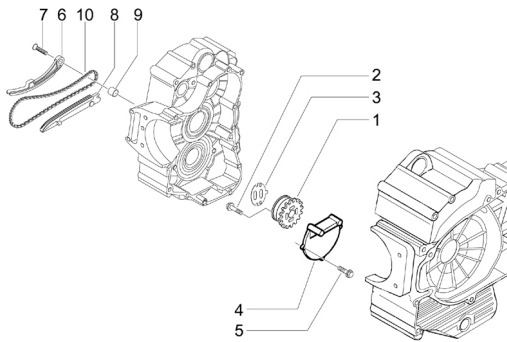
TAB. 01.10 - Couvercle carter - Refoidissement carter



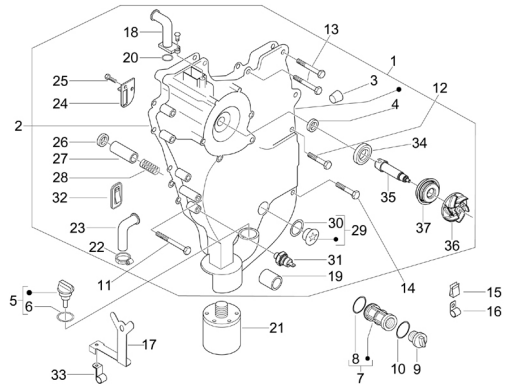
TAB. 01.14 - Volant magnétique



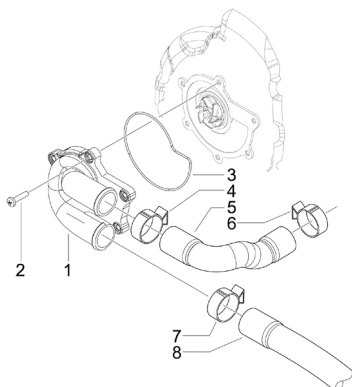
TAB. 01.11 - Pompe à huile



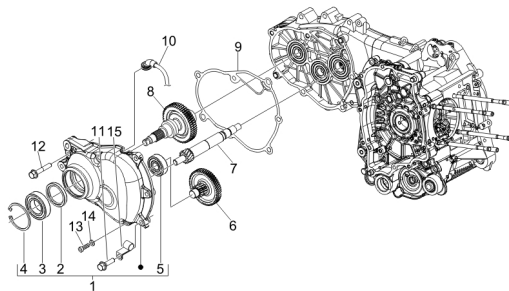
TAB. 01.15 - Couvercle volant magnétique - Filtre à huile



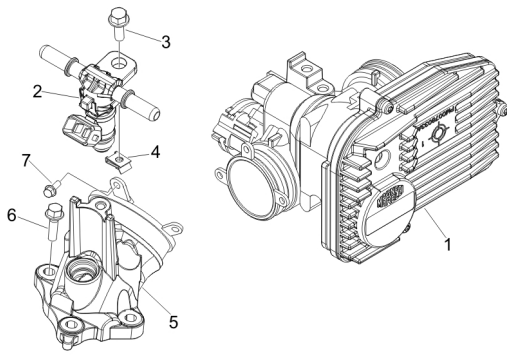
TAB. 01.12 - Pompe à eau



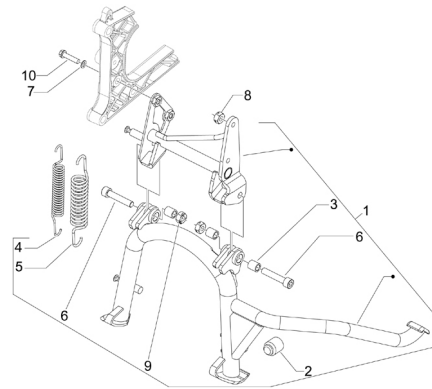
TAB. 01.16 - Ensemble réducteur



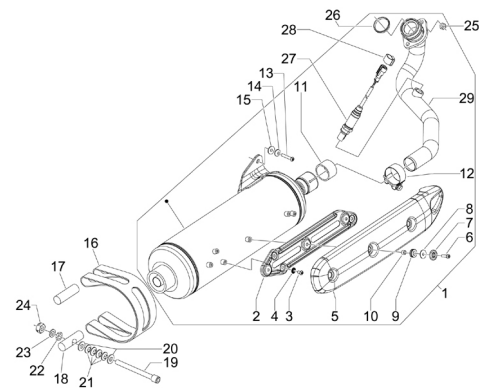
TAB. 01.22 - Corps papillon - Injecteur - Raccord d'admission



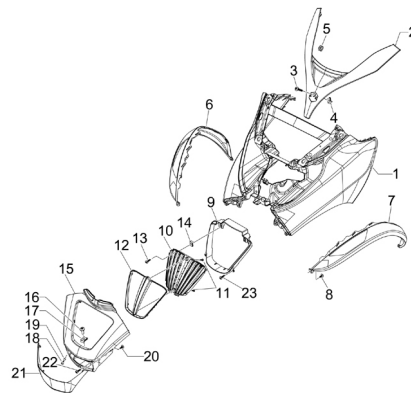
TAB. 02.05 - Béquille/s



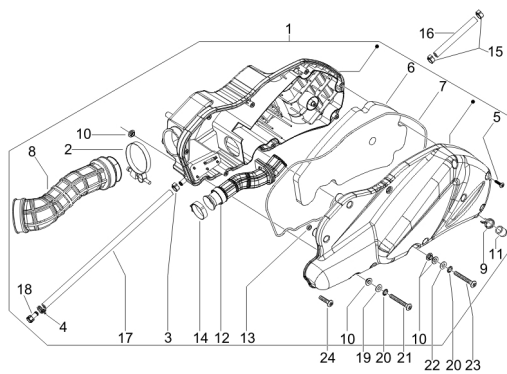
TAB. 01.26 - Silencieux



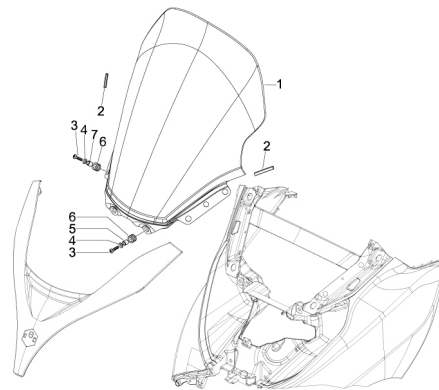
TAB. 02.06 - Tablier avant



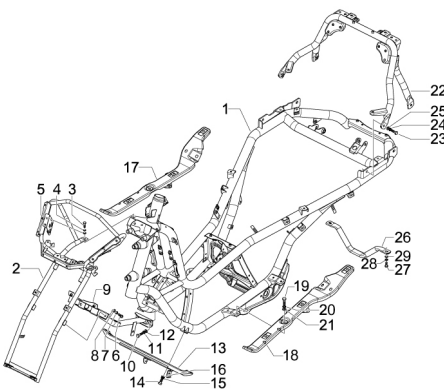
TAB. 01.27 - Filtre à air



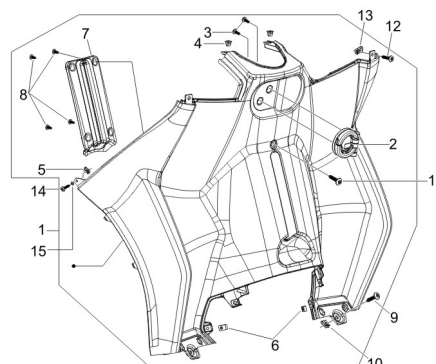
TAB. 02.07 - Pare-brise - Glaces



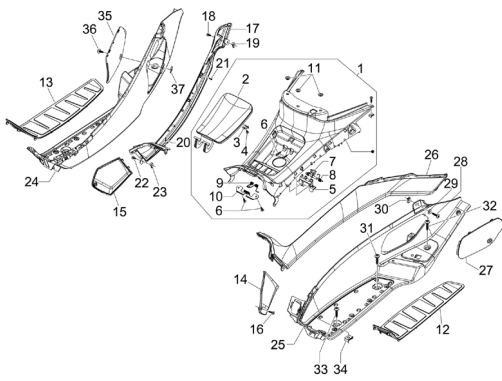
TAB. 02.01 - Châssis/coque



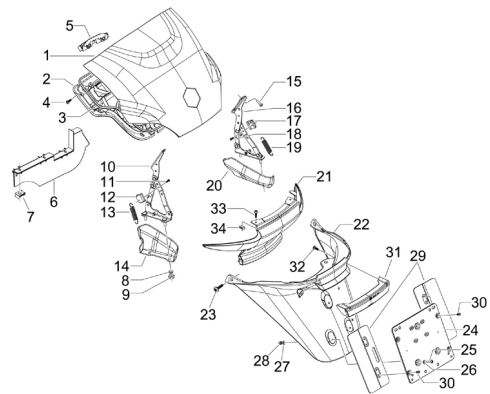
TAB. 02.08 - Coffre avant - Contre-tablier



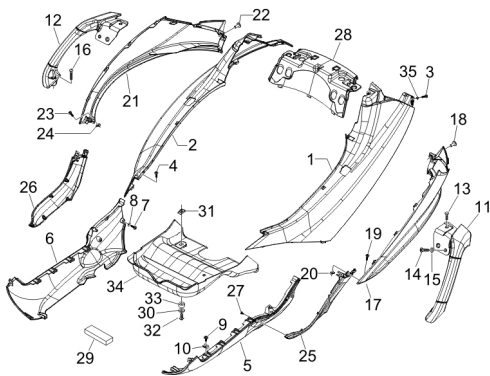
TAB. 02.09 - Protection centrale - Repose-pieds



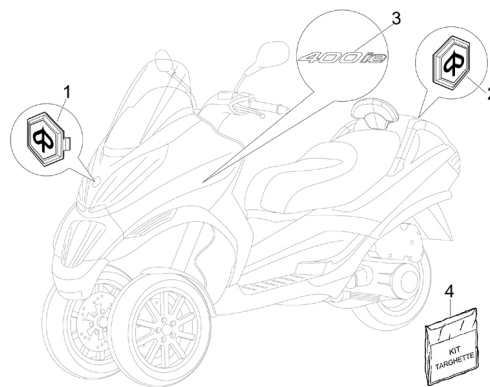
TAB. 02.14 - Couvercle arrière - Pare-boue



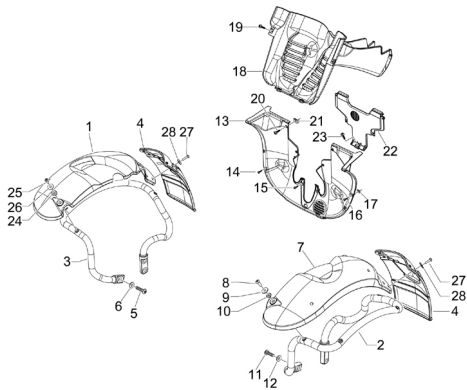
TAB. 02.10 - Couvertures laterales - Spoiler



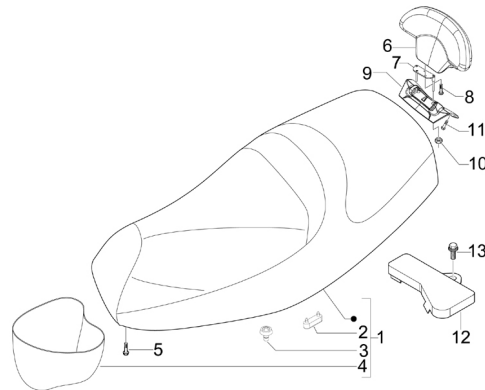
TAB. 02.15 - Monogrammes - Decorations



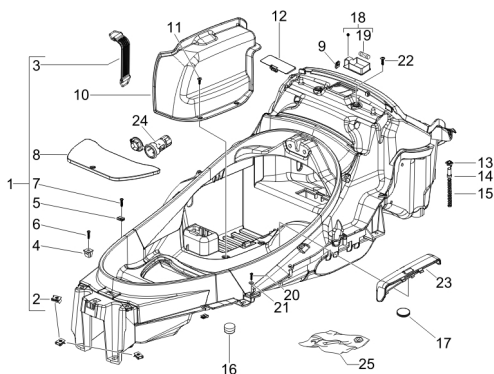
TAB. 02.11 - Logement roue - Garde boue



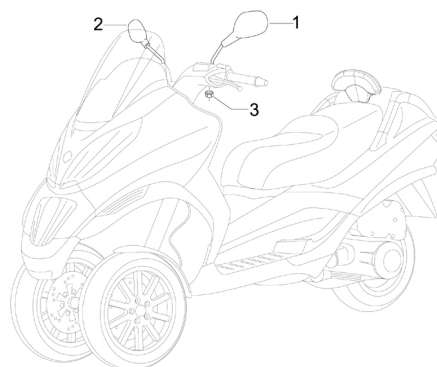
TAB. 02.16 - Selle/sieges - Trousse à outils



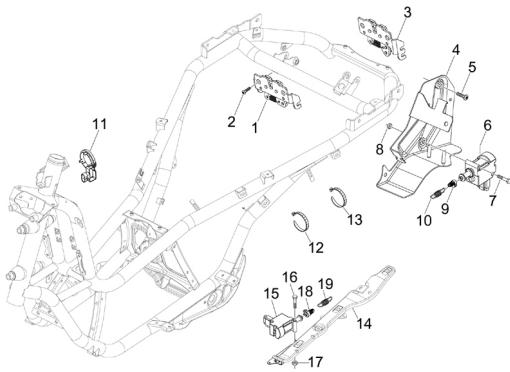
TAB. 02.12 - Logement casque - Dessous de selle



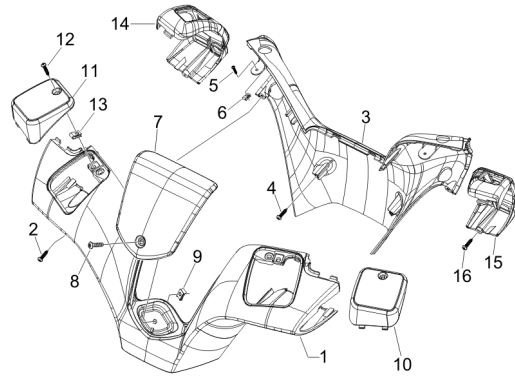
TAB. 02.20 - Rétroviseur/s



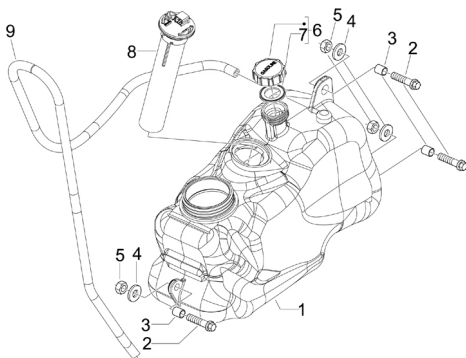
TAB. 02.21 - Serrures



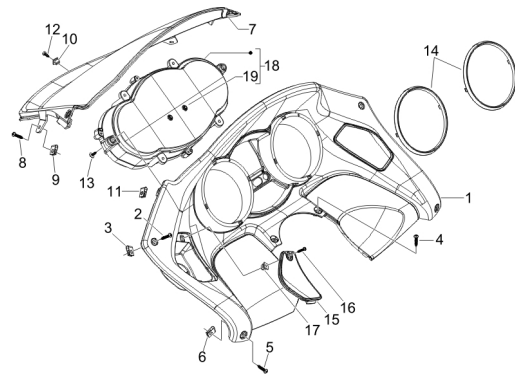
TAB. 03.01 - Couvertures guidon



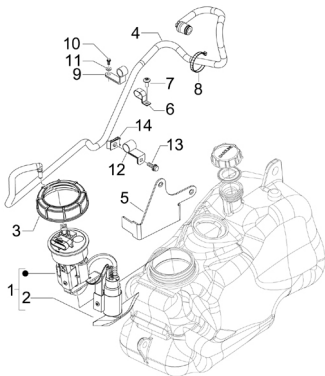
TAB. 02.22 - Réservoir carburant



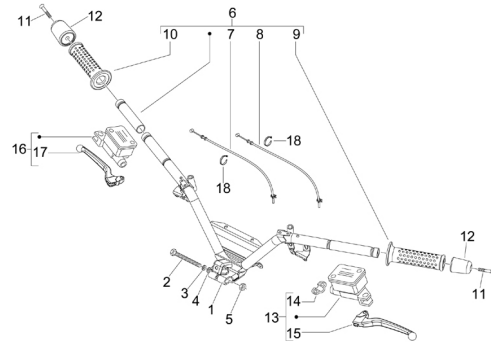
TAB. 03.02 - Groupe instruments - Cruscotto



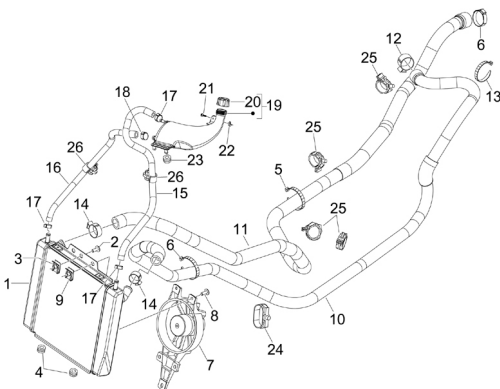
TAB. 02.24 - Installation de l'alimentation



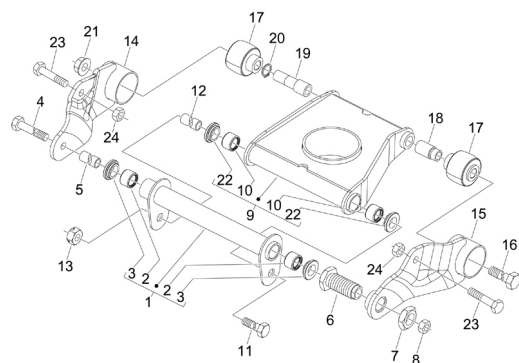
TAB. 03.03 - Guidon - Maître cylindre



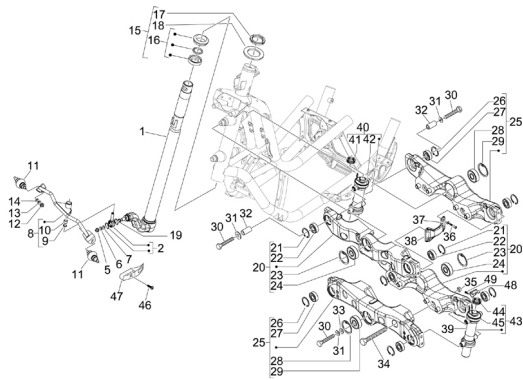
TAB. 02.25 - Installation de refroidissement



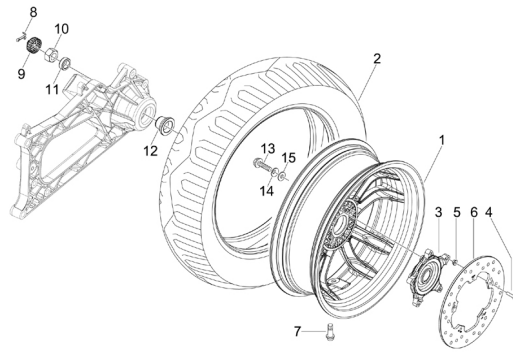
TAB. 04.01 - Bras oscillant



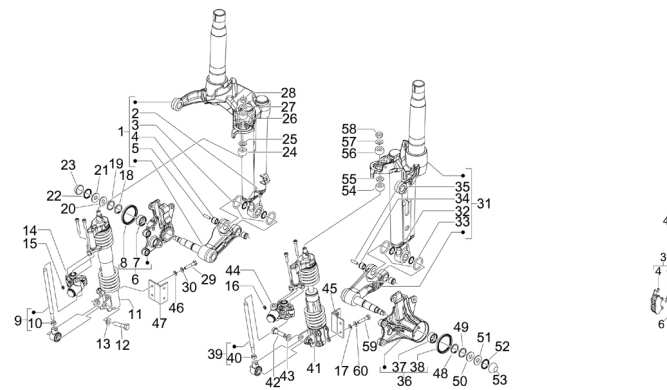
TAB. 04.02 - Fourche/tube direction - Ensemble butée dir.



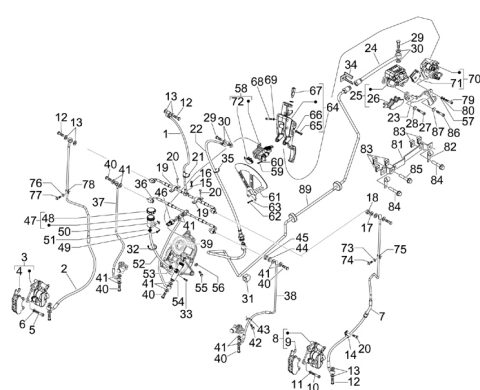
TAB. 04.06 - Roue arrière



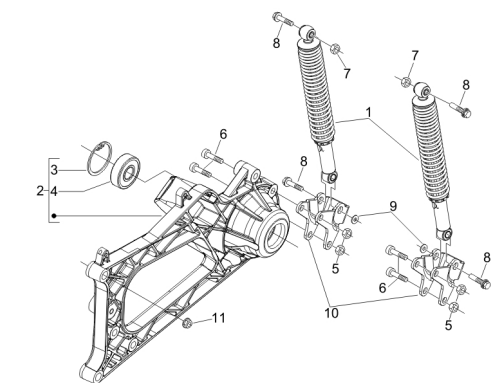
TAB. 04.03 - Suspension avant - Amortisseurs



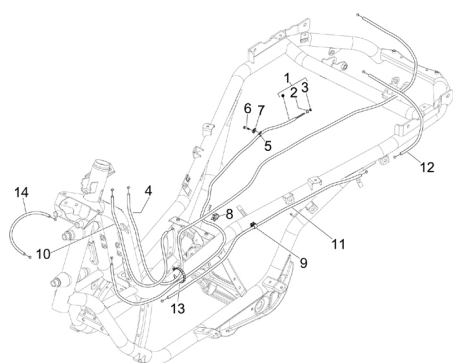
TAB. 05.01 - Tuyaux du freins - Etriers de frein



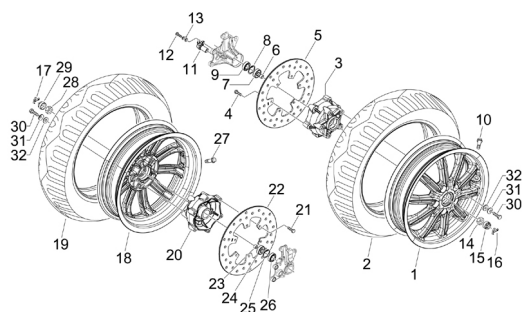
TAB. 04.04 - Suspension arrière - Amortisseur/s



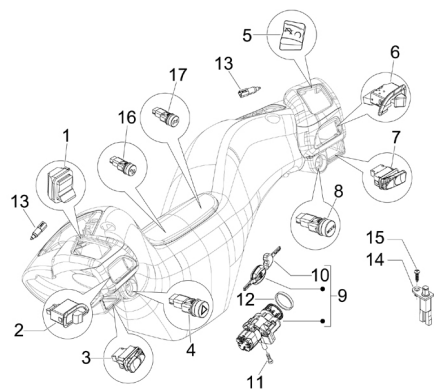
TAB. 05.02 - Transmissions



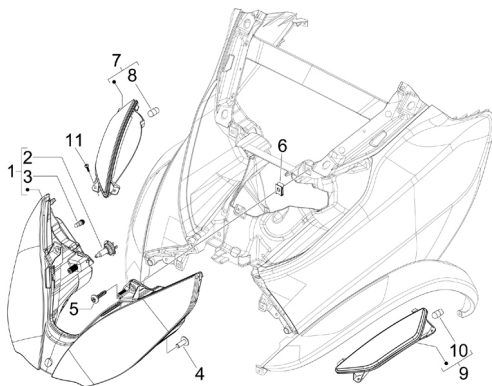
TAB. 04.05 - Roue avant



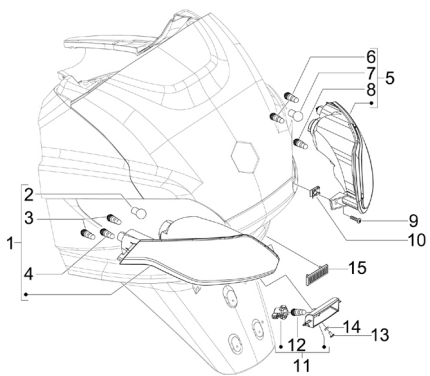
TAB. 06.01 - Inverseurs - Commutateurs - Boutons - Interrupteurs



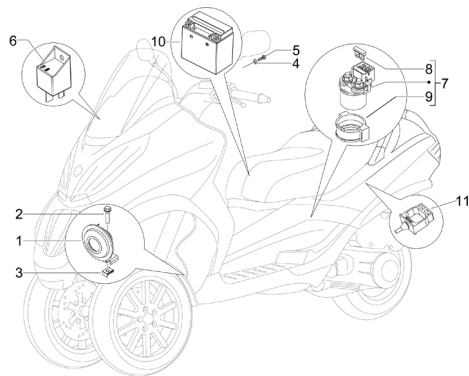
TAB. 06.02 - Eclairages avant - Clignotants



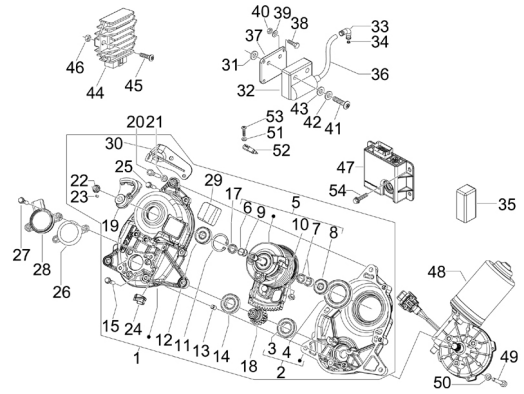
TAB. 06.03 - Eclairages arrière - Clignotants



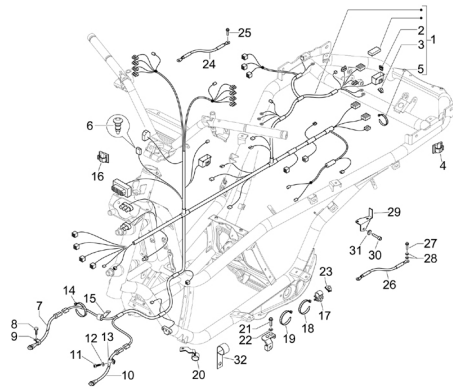
TAB. 06.04 - Relais - Batterie - Avertisseur sonore



TAB. 06.05 - Régulateurs de tension - Centrales électroniques - Bobine H.T.

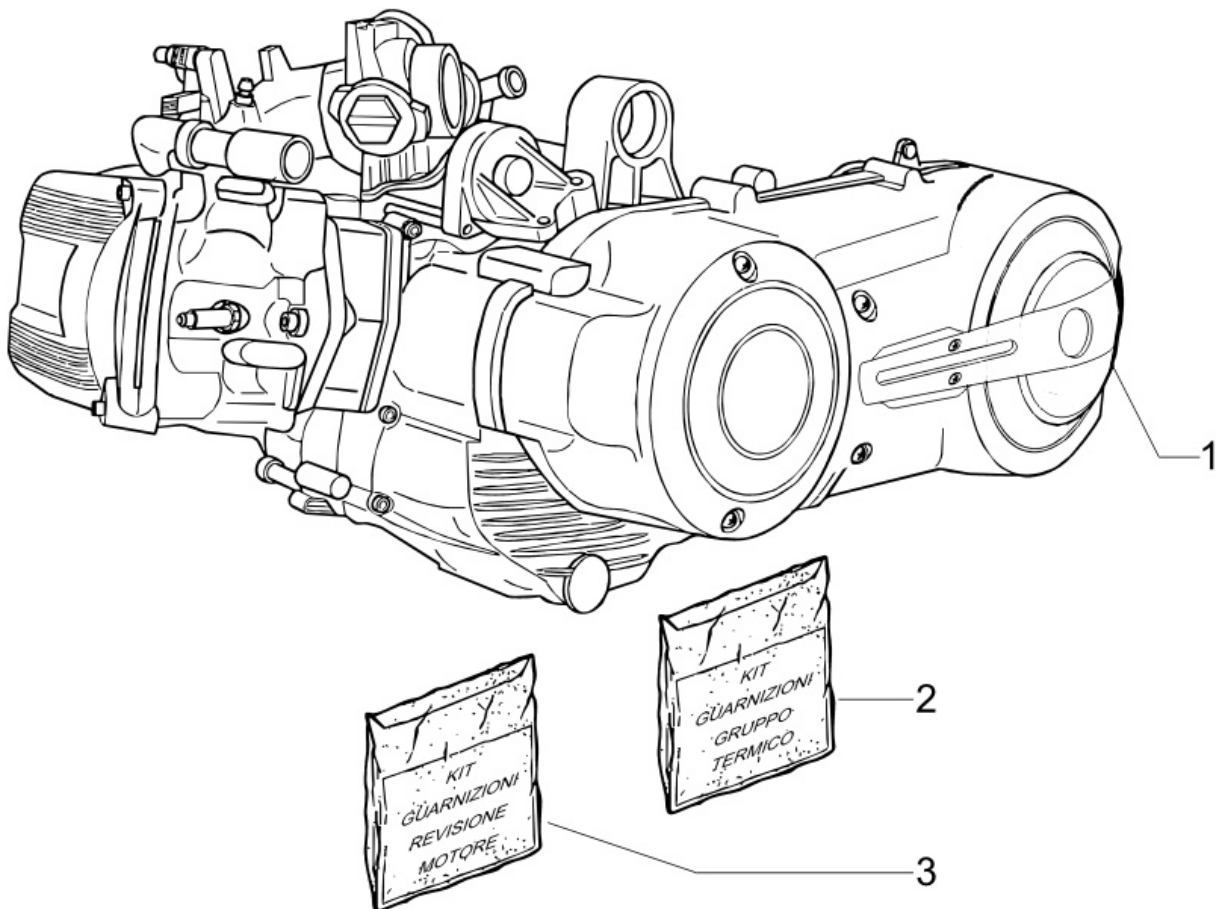


TAB. 06.06 - Faisceau de câbles principal



Préfixe du châssis : ZAPM59102

Préfixe du moteur : M474M

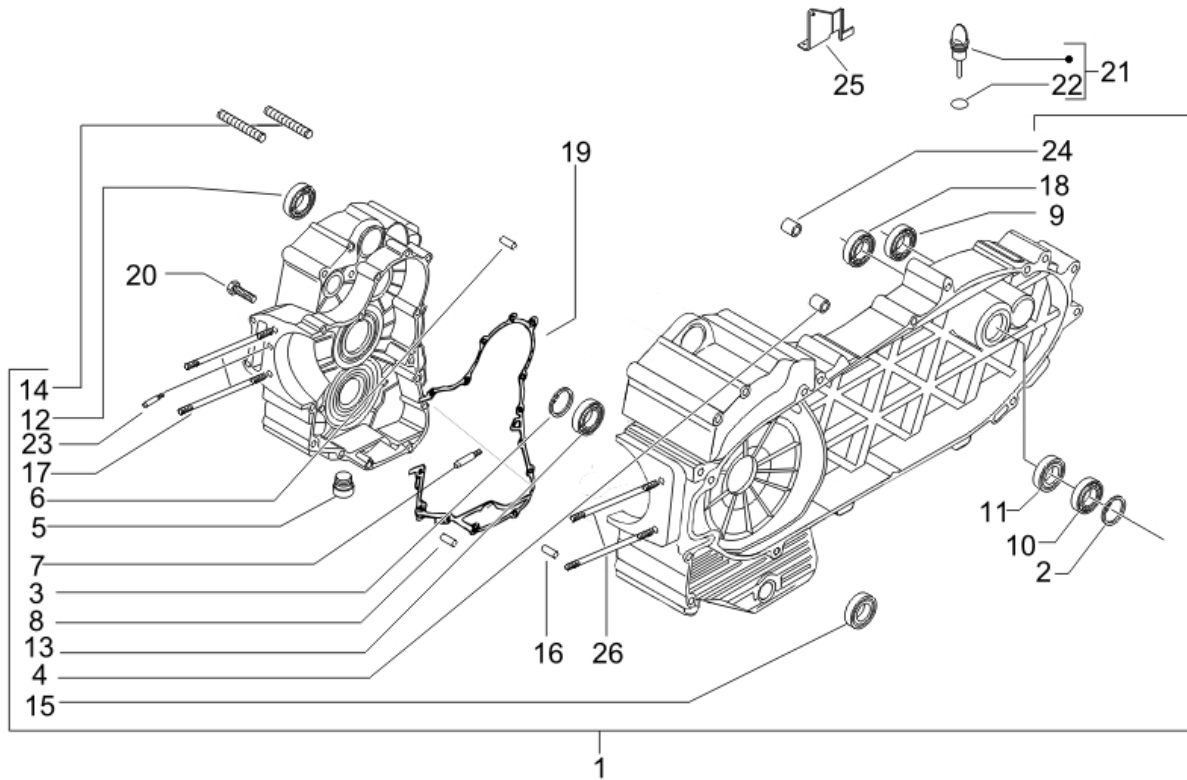


Dernière remise à jour : 01/10/2008

Pos.	Désignation	Q.té	Couleur du véhicule	Numéro dessin	Jusqu'à
1	moteur400 4t/4v e3 miu "mp3" "H"	1		CM1524145	
2	pochette de joints x8 400	1		497489	31/12/9999
3	serie bagues	1		497570	31/12/9999

Préfixe du châssis : ZAPM59102

Préfixe du moteur : M474M



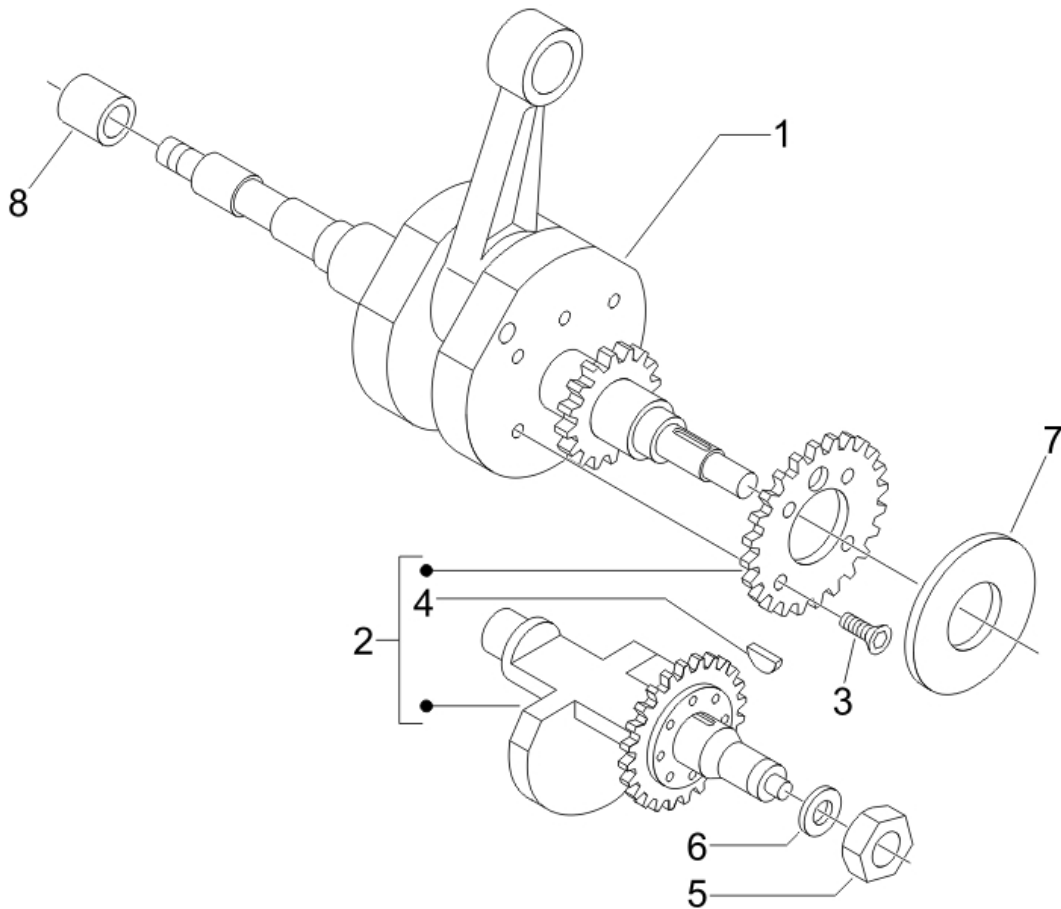
Dernière remise à jour : 01/10/2008

Pos.	Désignation	Q.té	Couleur du véhicule	Numéro dessin	Jusqu'à
1	carter 4	1		CM1566025004	31/12/9999
1	carter 3	1		CM1566025003	31/12/9999
1	carter 2	1		CM1566025002	31/12/9999
1	carter 1	1		CM1566025001	31/12/9999
2	circlips	1		000674	31/12/9999
3	circlip	1		006652	31/12/9999
4	bague couvercle moyeu arr	2		239388	31/12/9999
5	bouchon	2		411311	31/12/9999
6	repere	4		478115	31/12/9999
7	gicleur	1		484034	31/12/9999
8	pivot de centr.	2		484993	31/12/9999
9	roulement	1		485912	31/12/9999
10	roulement	1		825233	31/12/9999
11	circlips	1		873931	31/12/9999
12	roulement carter	2		82656R	31/12/9999
13	roulement	2		82660R	31/12/9999

Pos.	Désignation	Q.té	Couleur du véhicule	Numéro dessin	Jusqu'à
14	vis	4		827951	31/12/9999
15	joint	1		873932	31/12/9999
16	gicleur carter	1		825597	31/12/9999
17	goujon	2		833513	31/12/9999
18	roulement	1		833701	31/12/9999
19	joint	1		872909	31/12/9999
20	vis	14		828909	31/12/9999
21	jauge huile	1		832130	31/12/9999
22	joint	1		827085	31/12/9999
23	gicleur carter	1		825649	31/12/9999
24	bague couvercle moyeu arr	2		239388	31/12/9999
25	support	1		834911	31/12/9999
26	goujon carter	2		848893	31/12/9999

Préfixe du châssis : ZAPM59102

Préfixe du moteur : M474M

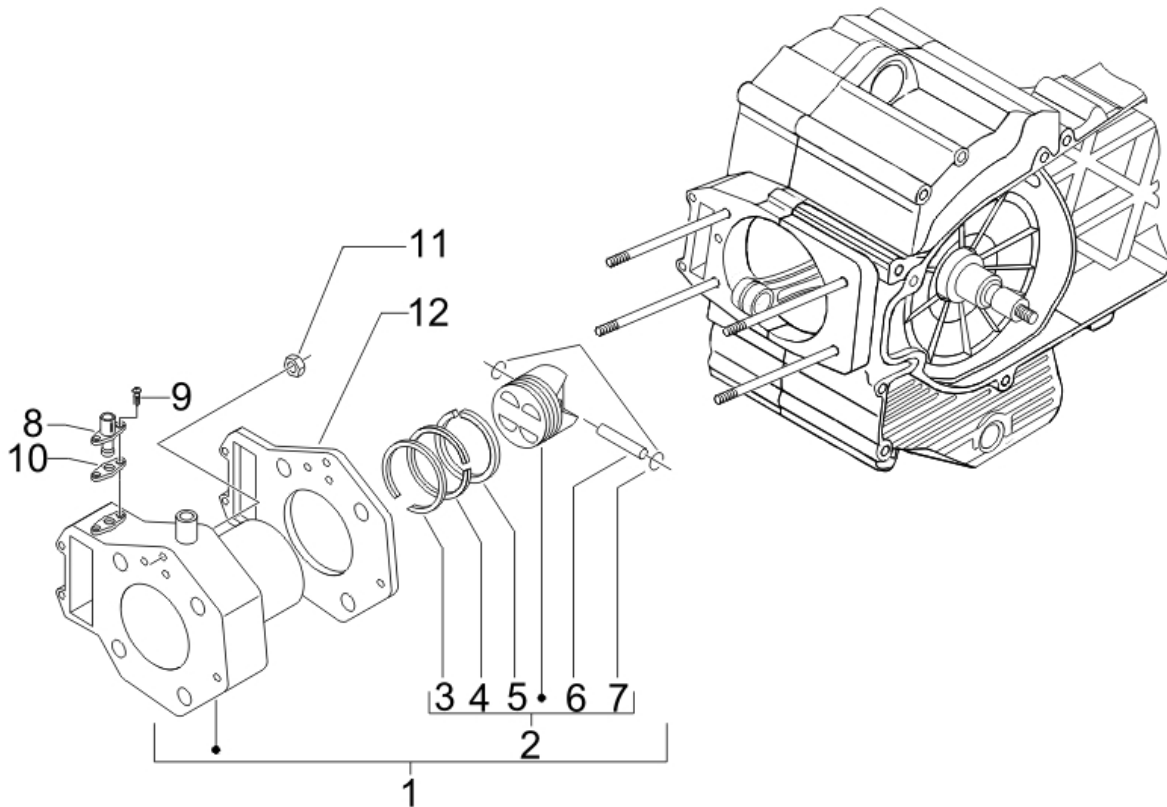


Dernière remise à jour : 01/10/2008

Pos.	Désignation	Q.té	Couleur du véhicule	Numéro dessin	Jusqu'à
1	arbre moteur	1		8720925001	31/12/9999
1	arbre moteur	1		8720925002	31/12/9999
2	rochet set	1		841456	31/12/9999
3	vis	4		830129	31/12/9999
4	clavette	1		000267	31/12/9999
5	ecrou s02121400	1		021214	31/12/9999
6	entretoise	1		847650	31/12/9999
7	rondelle	1		830012	31/12/9999
8	entretoise	1		848222	31/12/9999

Préfixe du châssis : ZAPM59102

Préfixe du moteur : M474M



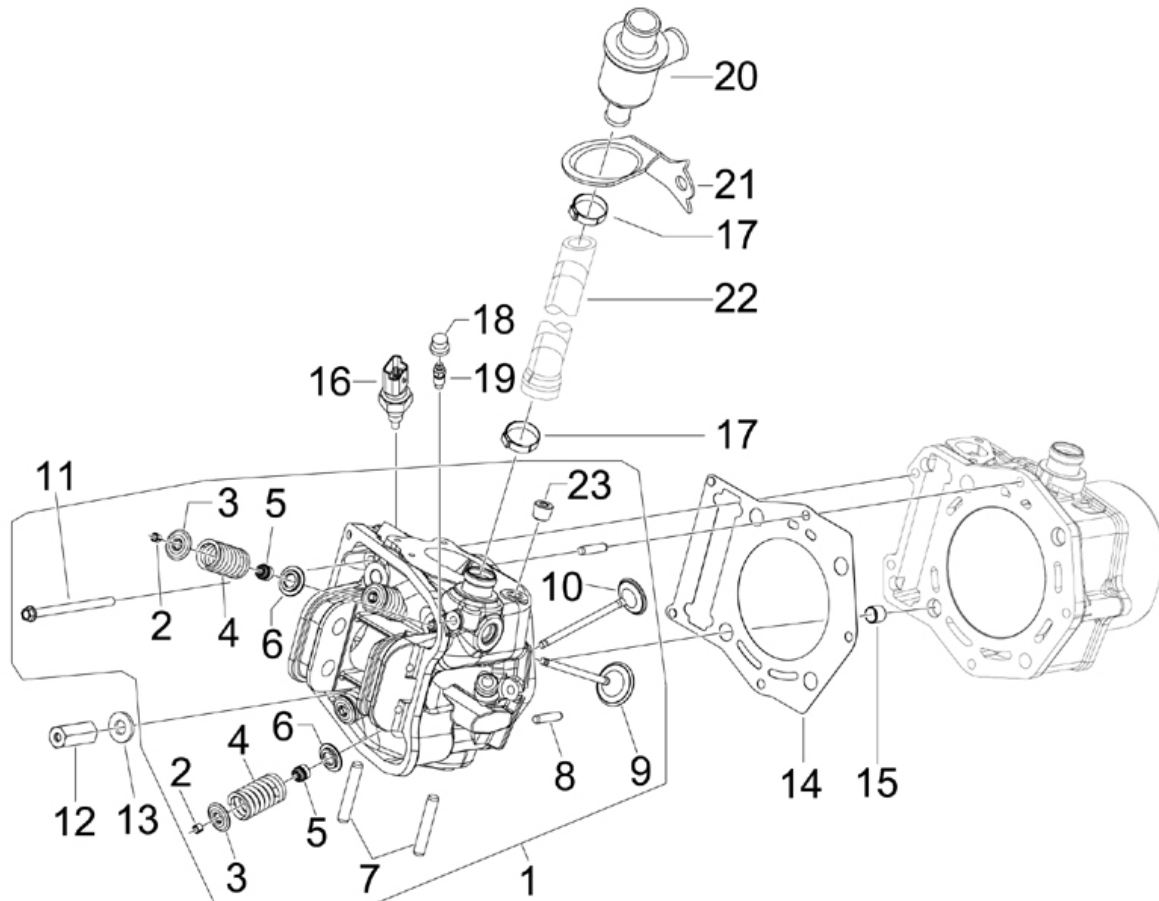
Dernière remise à jour : 06/10/2008

Pos.	Désignation	Q.té	Couleur du véhicule	Numéro dessin	Jusqu'à
1	cylindre complet 400cc	1		845297	31/12/9999
2	gr.piston cat.4 400cc	1		8452980004	31/12/9999
2	gr.piston cat 3 400cc	1		8452980003	31/12/9999
2	gr.piston 400cc cat 2	1		8452980002	31/12/9999
2	gr.piston cat 1 400cc	1		8452980001	31/12/9999
3	segment	1		845313	31/12/9999
4	segment	1		845314	31/12/9999
5	segment	1		845312	31/12/9999
6	axe	1		827820	31/12/9999
7	circlips	2		828116	31/12/9999
8	tendeur cpl	1		289919	30/12/2070
9	vis	2		434541	31/12/9999
10	joint	1		847928	31/12/9999
11	ecrou	2		288245	31/12/9999
12	joint	1		830275	31/12/9999
12	joint	1		830277	31/12/9999

Pos.	Désignation	Q.té	Couleur du véhicule	Numéro dessin	Jusqu'à
12	joint	1		830276	31/12/9999

Préfixe du châssis : ZAPM59102

Préfixe du moteur : M474M



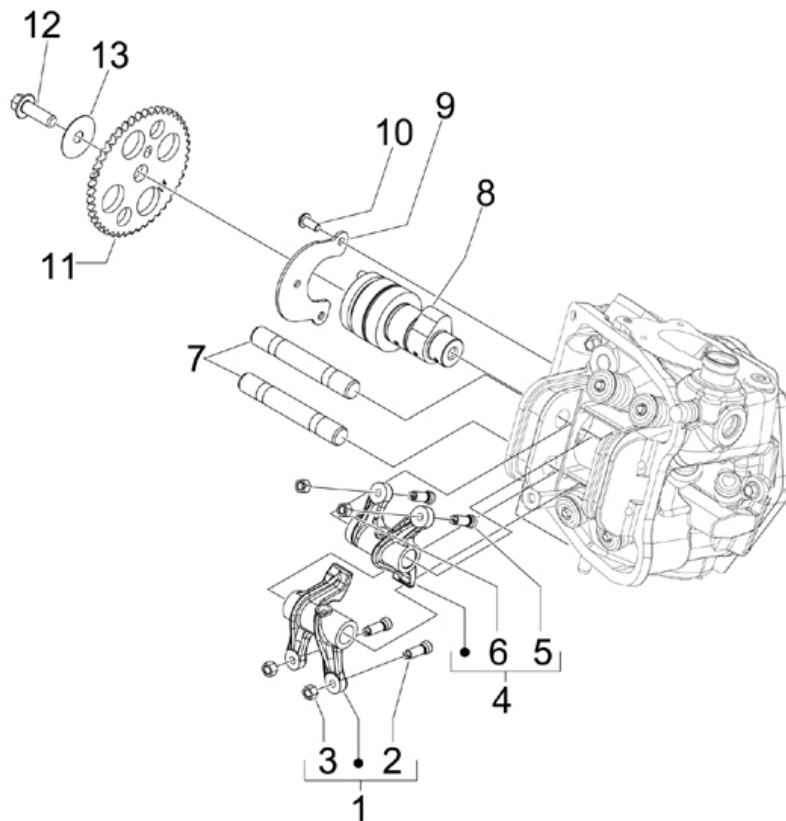
Dernière remise à jour : 29/10/2008

Pos.	Désignation	Q.té	Couleur du véhicule	Numéro dessin	Jusqu'à
1	culasse	1		82915R	31/12/9999
2	demi cone	8		285846	31/12/9999
3	rondelle d'ar	4		828396	31/12/9999
4	ressort	4		826103	31/12/9999
5	joint	4		436438	31/12/9999
6	rondelle d'ar	4		826256	31/12/9999
7	vis	2		827018	31/12/9999
8	vis	2		827953	31/12/9999
9	volet	2		828322	31/12/9999
10	volet	2		828321	31/12/9999
11	vis	3		830278	31/12/9999
12	ecrou	4		832783	31/12/9999
13	rondelle	4		178790	31/12/9999
14	joint de culasse	1		844957	31/12/9999
15	gicleur carter	2		825597	31/12/9999
16	sensor	1		640485	31/12/9999

Pos.	Désignation	Q.té	Couleur du véhicule	Numéro dessin	Jusqu'à
17	<i>collier</i>	2		CM001915	31/12/9999
18	<i>capuchon</i>	1		063435	31/12/9999
19	<i>vis</i>	1		430045	31/12/9999
20	<i>thermosta</i>	1		848140	31/12/9999
21	<i>cupport</i>	1		840062	31/12/9999
22	<i>tuyau</i>	1		840826	31/12/9999
23	<i>bouchon</i>	1		842360	31/12/9999

Préfixe du châssis : ZAPM59102

Préfixe du moteur : M474M

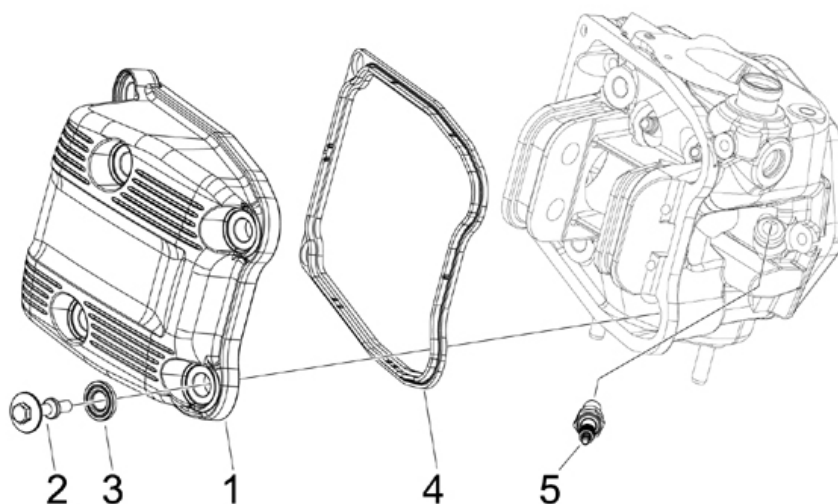


Dernière remise à jour : 30/09/2008

Pos.	Désignation	Q.té	Couleur du véhicule	Numéro dessin	Jusqu'à
1	balancier	1		826028	31/12/9999
2	ecrou	2		484819	31/12/9999
3	vis	2		82817R	31/12/9999
4	balancier	1		826027	31/12/9999
5	ecrou	2		484819	31/12/9999
6	vis	2		82817R	31/12/9999
7	axe	2		827991	31/12/9999
8	arbre cames	1		8725265	
9	plaquette	1		831167	31/12/9999
10	vis	3		844211	31/12/9999
11	couronne	1		829198	31/12/9999
12	vis	1		843060	31/12/9999
13	rondelle	1		845316	31/12/9999

Préfixe du châssis : ZAPM59102

Préfixe du moteur : M474M

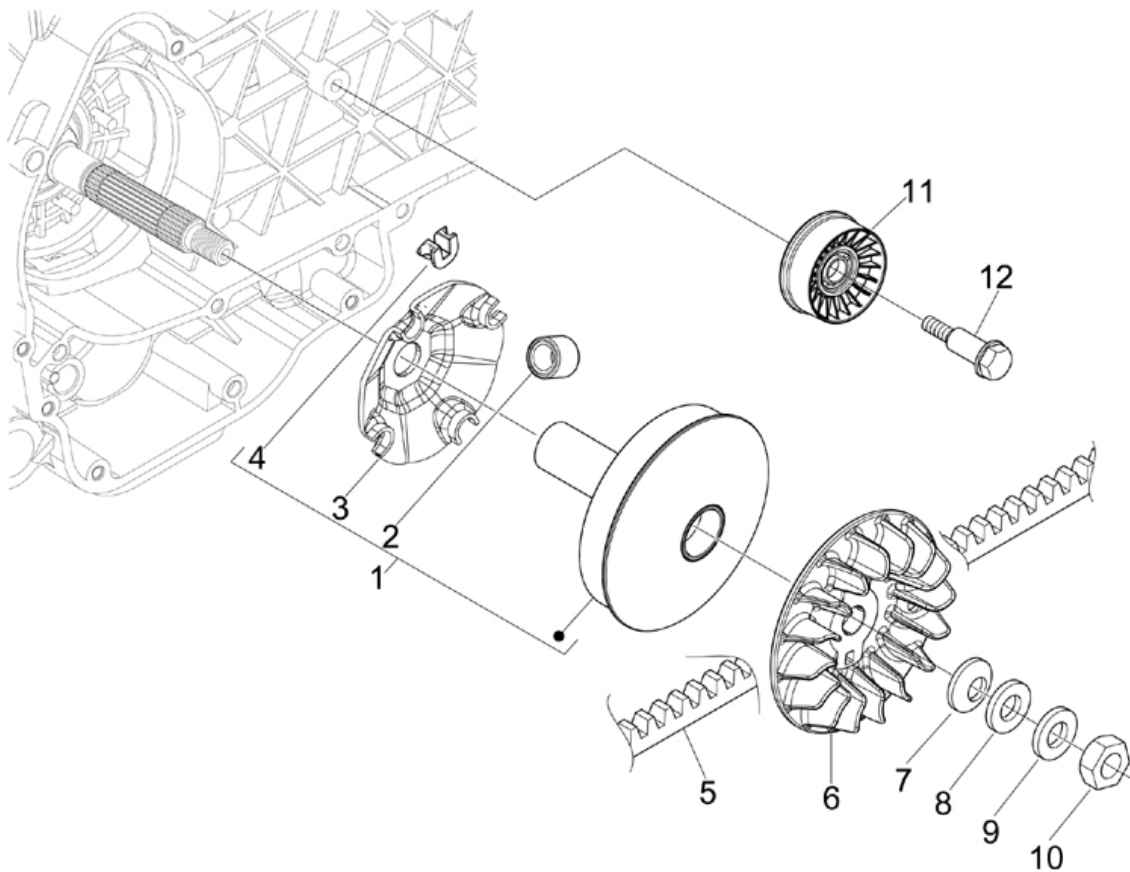


Dernière remise à jour : 30/09/2008

Pos.	Désignation	Q.té	Couleur du véhicule	Numéro dessin	Jusqu'à
1	couvercle culasse	1		830819	31/12/9999
2	vis	6		872635	31/12/9999
3	silencibloc	6		830249	31/12/9999
4	joint	1		830820	31/12/9999
5	bougies voir art. 438073	1		828708	31/12/9999
5	bougies ngk cr7ekb	1		829981	31/12/9999

Préfixe du châssis : ZAPM59102

Préfixe du moteur : M474M

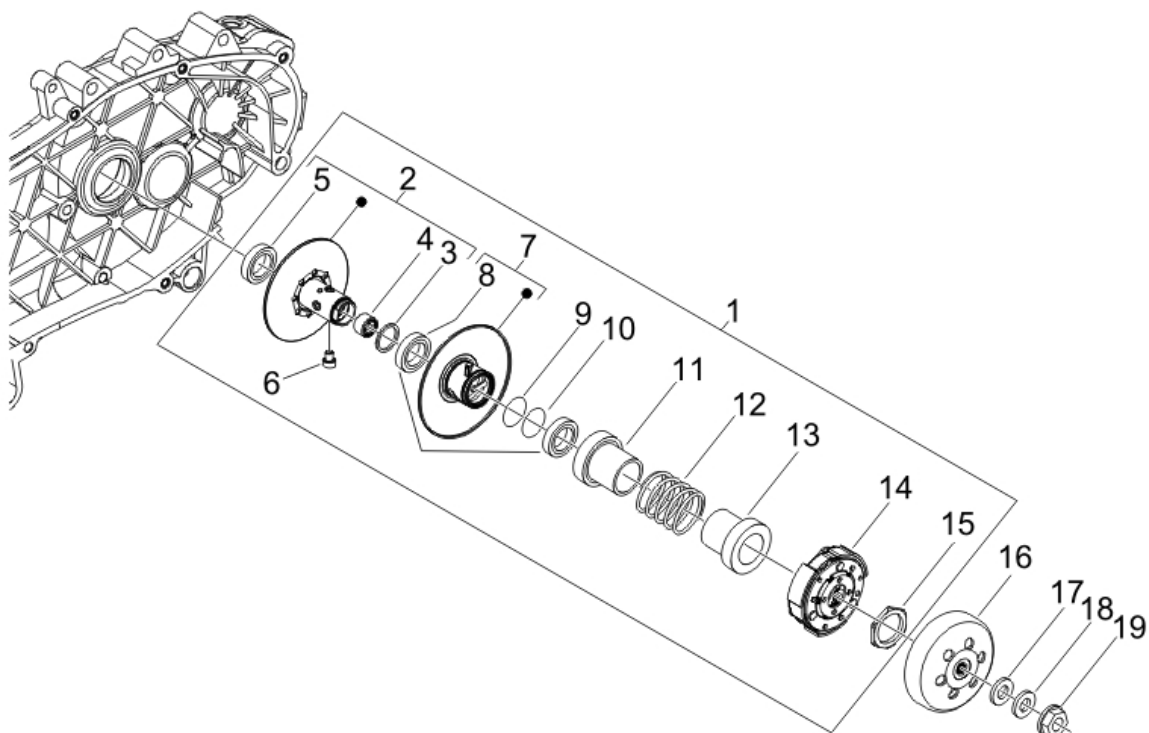


Dernière remise à jour : 30/09/2008

Pos.	Désignation	Q.té	Couleur du véhicule	Numéro dessin	Jusqu'à
1	logement	1		849913	31/12/9999
2	kit galet	8		849914	31/12/9999
3	cuvette	1		830901	31/12/9999
4	patin	4		842175	31/12/9999
5	courroie x9 500 evo bev 500 nexus 500	1		832738	31/12/9999
6	poulie	1		834304	31/12/9999
7	ressort	1		829251	31/12/9999
8	rondelle	1		829205	31/12/9999
9	rondelle	1		829203	31/12/9999
10	ecrou	1		829232	31/12/9999
11	demi poulie	1		832697	31/12/9999
12	vis	1		829693	31/12/9999

Préfixe du châssis : ZAPM59102

Préfixe du moteur : M474M



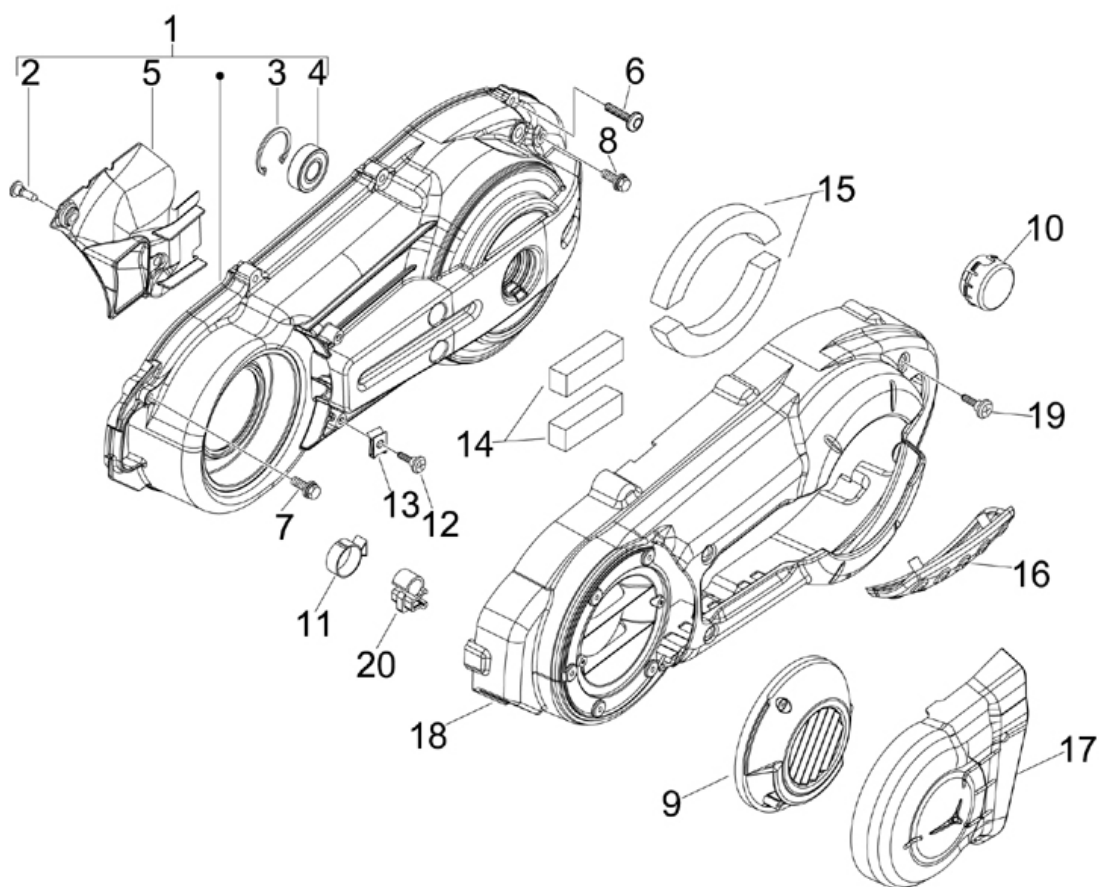
Dernière remise à jour : 30/09/2008

Pos.	Désignation	Q.té	Couleur du véhicule	Numéro dessin	Jusqu'à
1	poulie compl.	1		848843	31/12/9999
2	demi poulie	1		832774	31/12/9999
3	circlips	1		825382	31/12/9999
4	cage pouli m27	1		829808	31/12/9999
5	roulement	1		82627R	31/12/9999
6	goujon	4		828978	31/12/9999
7	demi poulie	1		846695	31/12/9999
8	circlips	2		825239	31/12/9999
9	circlips	1		828984	31/12/9999
10	joint	1		825237	31/12/9999
11	coupelle	1		828974	31/12/9999
12	ressort	1		831098	31/12/9999
13	coupelle	1		825384	31/12/9999
14		1		848844	31/12/9999
15	ecrou	1		825385	31/12/9999
16	tambour embrayage	1		825176	31/12/9999

Pos.	Désignation	Q.té	Couleur du véhicule	Numéro dessin	Jusqu'à
17	rondelle	1		840320	31/12/9999
18	rondelle	1		840319	31/12/9999
19	ecrou	1		827116	31/12/9999

Préfixe du châssis : ZAPM59102

Préfixe du moteur : M474M



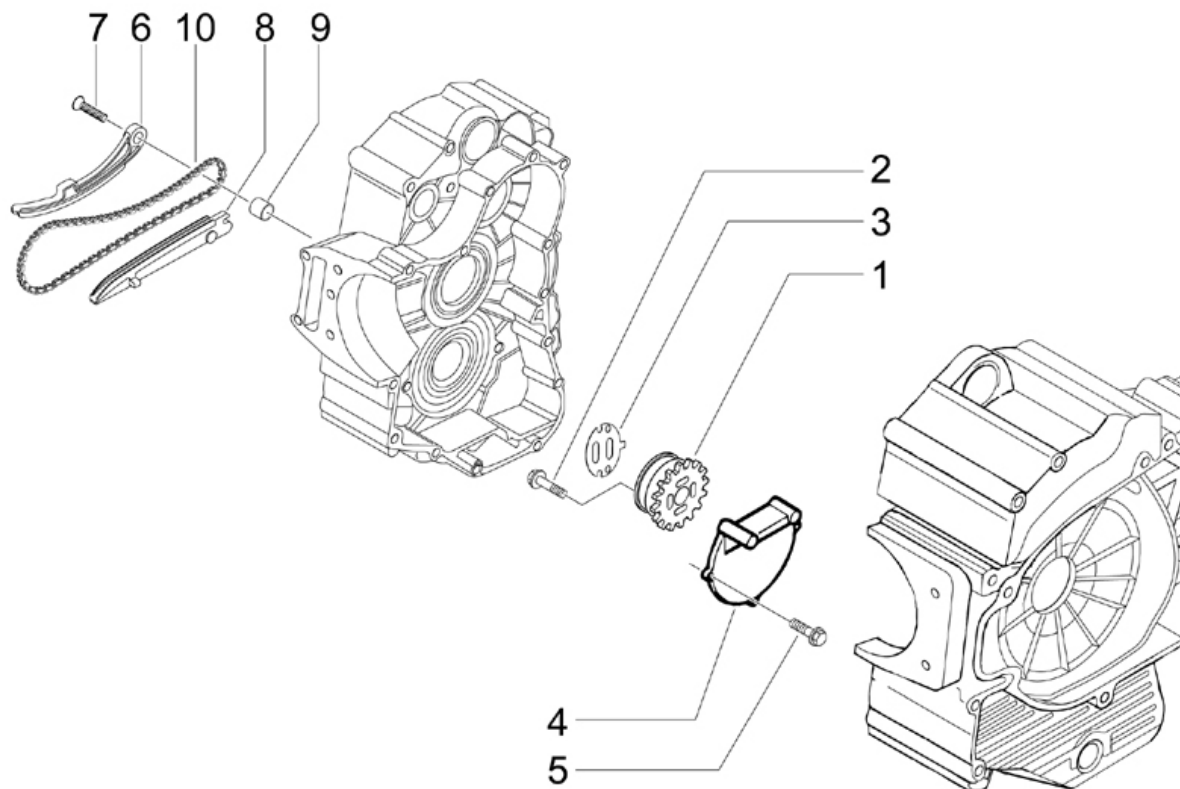
Dernière remise à jour : 30/09/2008

Pos.	Désignation	Q.té	Couleur du véhicule	Numéro dessin	Jusqu'à
1	couvercle transmission	1		8741355	
2	vis ex 270361	2		575249	31/12/9999
3	segment	1		825667	31/12/9999
4	roulement	1		840277	31/12/9999
5	deflecteur	1		874136	31/12/9999
6	vis	7		414834	31/12/9999
7	vis	2		833663	31/12/9999
8	vis	2		833664	31/12/9999
9	couvercle raffr.	1		975684	31/12/9999
10	couvercle	1		840439	31/12/9999
11	clamp for throttle body	1		253293	31/12/9999
12	vis	3		478533	31/12/9999
13	anneau	2		085508	31/12/9999
14	revetement	2		833320	31/12/9999
15	revetement	2		833321	31/12/9999
16	protection couvercle transmission	1		842013	31/12/9999

Pos.	Désignation	Q.té	Couleur du véhicule	Numéro dessin	Jusqu'à
17	<i>couvercle rafr.</i>	1		873279	31/12/9999
18	<i>couvercle</i>	1		873533	31/12/9999
19	<i>vis ex 270361</i>	4		575249	31/12/9999
20	<i>ressort</i>	1		CM013201	31/12/9999

Préfixe du châssis : ZAPM59102

Préfixe du moteur : M474M

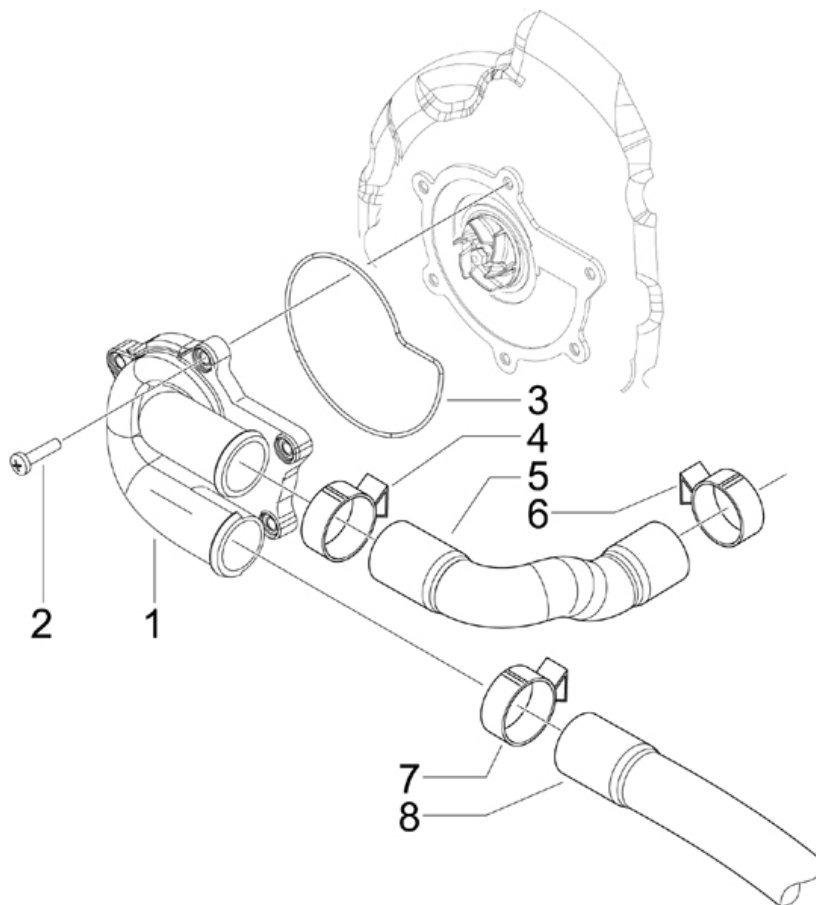


Dernière remise à jour : 08/10/2008

Pos.	Désignation	Q.té	Couleur du véhicule	Numéro dessin	Jusqu'à
1	pompe a huile	1		840981	21/11/2008
2	vis	2		433477	31/12/9999
3	joint	1		847962	31/12/9999
4	segment huile	1		830064	31/12/9999
5	vis	2		830061	31/12/9999
6	tendeur de chaine	1		827886	31/12/9999
7	vis	1		830129	31/12/9999
8	doigt	1		827882	31/12/9999
9	entretoise	1		825737	31/12/9999
10	chaine	1		827889	31/12/9999

Préfixe du châssis : ZAPM59102

Préfixe du moteur : M474M

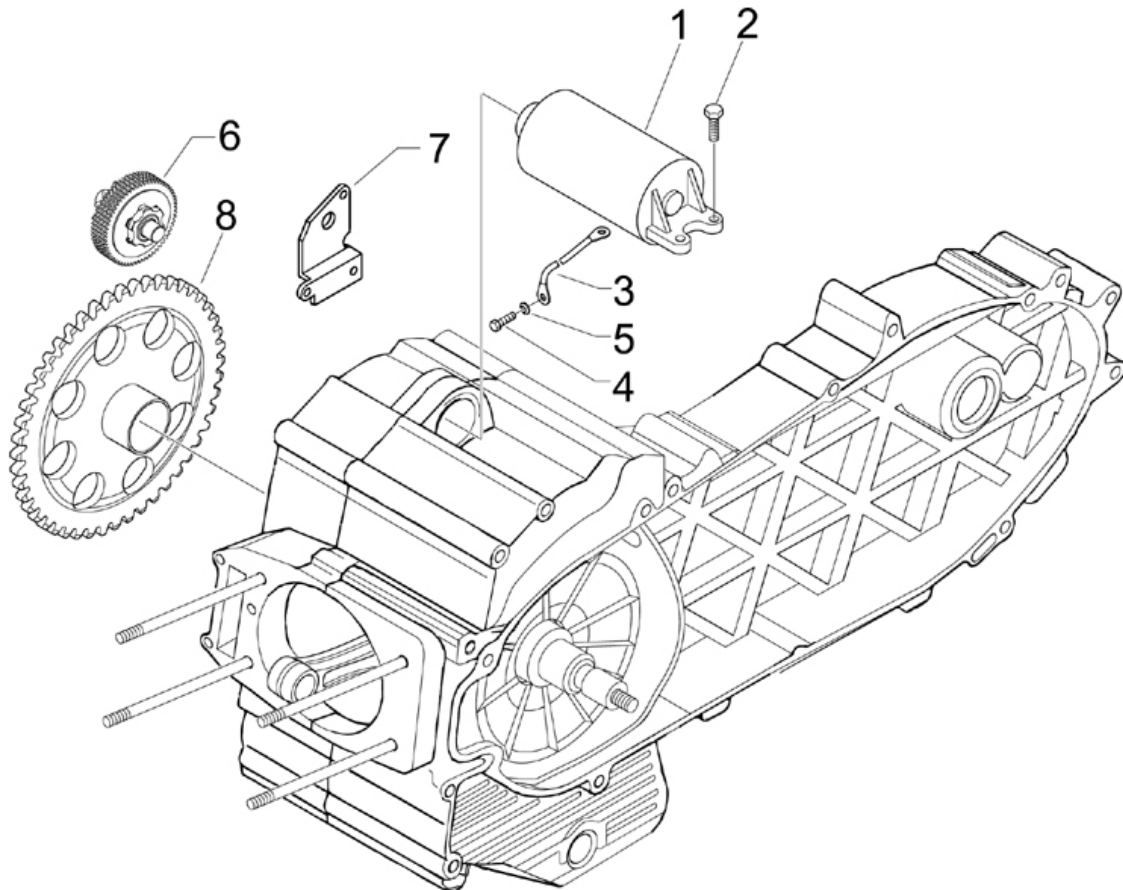


Dernière remise à jour : 29/10/2008

Pos.	Désignation	Q.té	Couleur du véhicule	Numéro dessin	Jusqu'à
1	<i>couverture pompe eau</i>	1		875315	31/12/9999
2	<i>vis m5x16</i>	6		875173	31/12/9999
3	<i>joint</i>	1		875316	31/12/9999
4	<i>bande</i>	1		CM001917	31/12/9999
5	<i>tuyau</i>	1		873104	31/12/9999
6	<i>collier</i>	1		CM001908	31/12/9999
7	<i>colliers</i>	2		CM001904	31/12/9999
8	<i>tuyau</i>	1		841102	31/12/9999

Préfixe du châssis : ZAPM59102

Préfixe du moteur : M474M

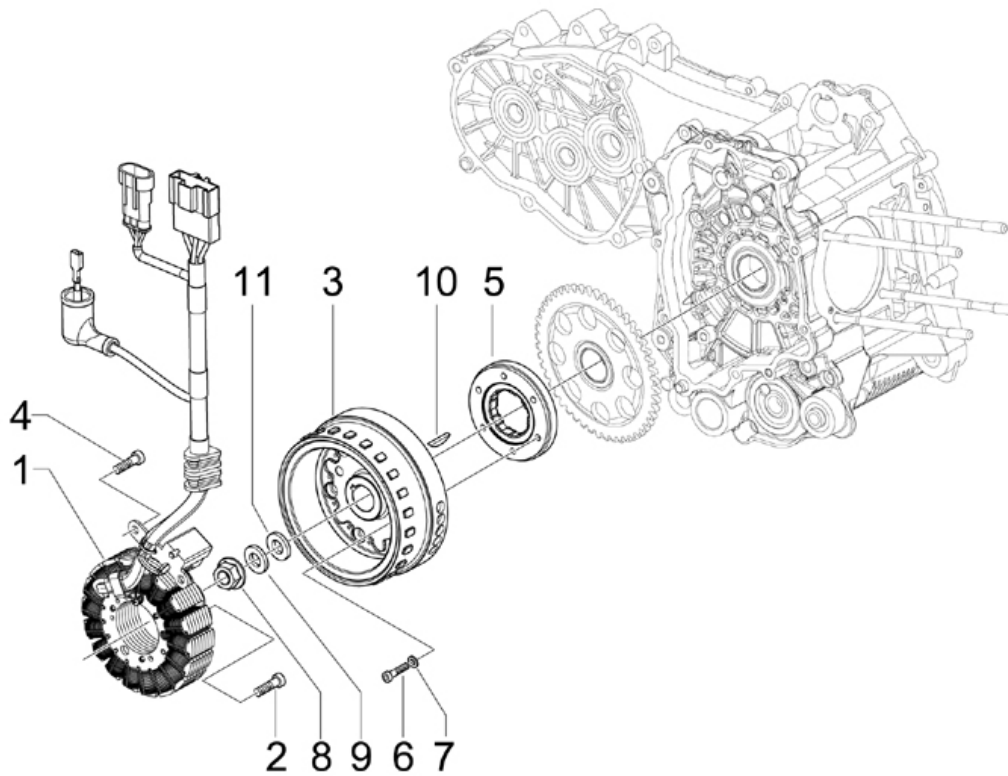


Dernière remise à jour : 30/09/2008

Pos.	Désignation	Q.té	Couleur du véhicule	Numéro dessin	Jusqu'à
1	mot du demarrage	1		82699R	31/12/9999
2	vis m6x22	2		847645	31/12/9999
4	vis	1		581596	31/12/9999
5	rondelle s01640500	1		016405	31/12/9999
6	limiteur	1		832117	01/02/2009
7	tole	1		872913	31/12/9999
8	couronne	1		82737R	31/12/9999

Préfixe du châssis : ZAPM59102

Préfixe du moteur : M474M

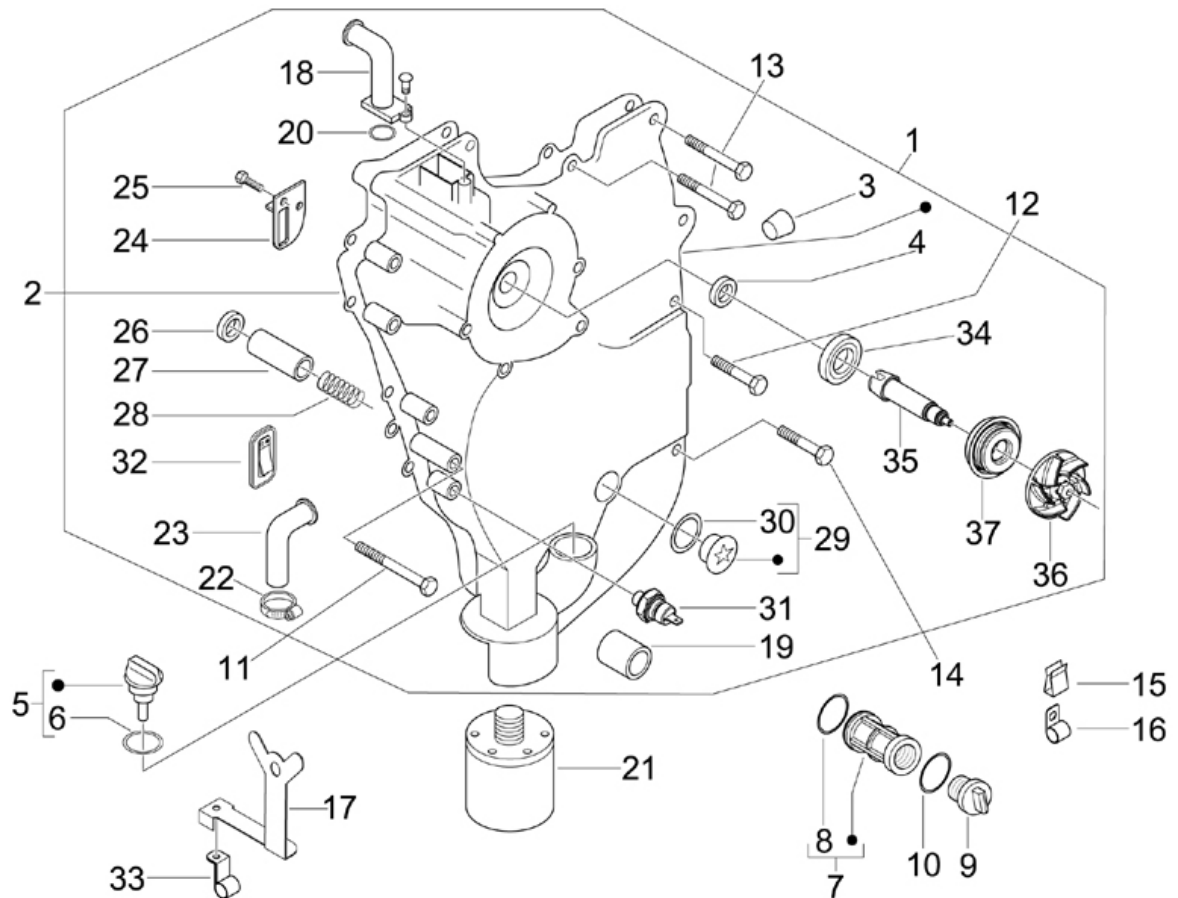


Dernière remise à jour : 29/10/2008

Pos.	Désignation	Q.té	Couleur du véhicule	Numéro dessin	Jusqu'à
1	stator	1		58108R	31/12/9999
2	vis	3		122637	31/12/9999
3	rotor	1		58109R	31/01/2009
4	vis	2		018575	31/12/9999
5	roue libre	1		8494905	
6	vis	6		840893	31/12/9999
7	rondelle	6		479515	31/12/9999
8	écrou	1		827116	31/12/9999
9	rondelle	1		825725	31/12/9999
10	clavette	1		000097	31/12/9999
11	rondelle	1		876813	31/12/9999

Préfixe du châssis : ZAPM59102

Préfixe du moteur : M474M



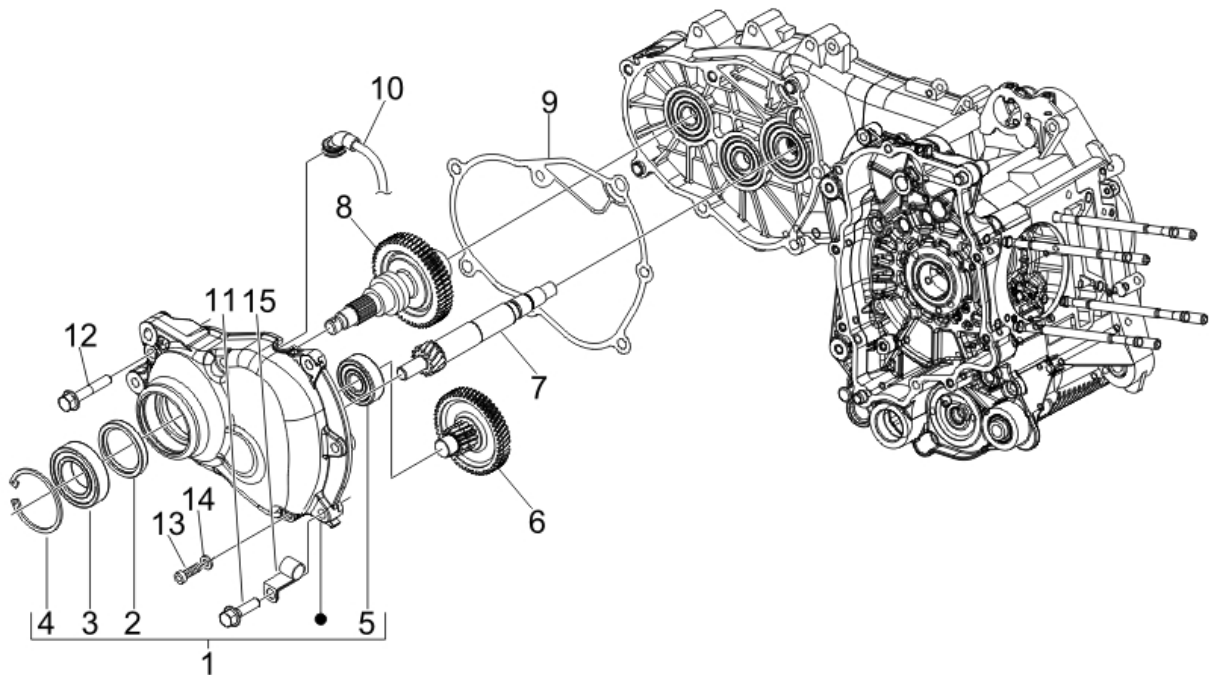
Dernière remise à jour : 30/09/2008

Pos.	Désignation	Q.té	Couleur du véhicule	Numéro dessin	Jusqu'à
1	couvercle de protection volant	1		8729175	31/12/9999
2	joint carter	1		872914	31/12/9999
3	bouchon	1		411311	31/12/9999
4	rondelle	1		274246	31/12/9999
5	bouchon huile	1		825665	31/12/9999
6	joint	1		479986	31/12/9999
7	filtre huile	1		826033	31/12/9999
8	joint	1		288474	31/12/9999
9	couvercle	1		826165	31/12/9999
10	joint	1		285536	31/12/9999
11	vis	1		434429	31/12/9999
12	vis	3		414837	31/12/9999
13	vis	9		414838	31/12/9999
14	vis	1		414835	31/12/9999
15	ressort	1		640925	09/02/2009
16	collier	1		849825	31/12/9999

Pos.	Désignation	Q.té	Couleur du véhicule	Numéro dessin	Jusqu'à
17	support	1		640880	31/12/9999
18	tuyau huile	1		829047	31/12/9999
19	raccord filtre à huile	1		829122	31/12/9999
20	joint o ring	1		237553	31/12/9999
21	filtre huile	1		82883R	31/12/9999
22	collier ex 258569	1		CM002901	31/12/9999
23	durite eau haute	1		871795	31/12/9999
24	tole	1		876060	31/12/9999
25	boulon	2		433800	31/12/9999
26	rondelle	1		486075	31/12/9999
27	volet huile	1		829661	31/12/9999
28	ressort	1		829486	31/12/9999
29	bouchon	1		829040	31/12/9999
30	joint	1		479986	31/12/9999
31	capteur	1		82580R	01/12/2008
32	support	1		82778R	31/12/9999
33	collier	1		845978	31/12/9999
34	segment pompe	1		873934	31/12/9999
35	axe pompe a hullie	1		872536	31/12/9999
36	roue de pompe	1		827929	31/12/9999
37	anneau	1		842595	31/12/9999

Préfixe du châssis : ZAPM59102

Préfixe du moteur : M474M

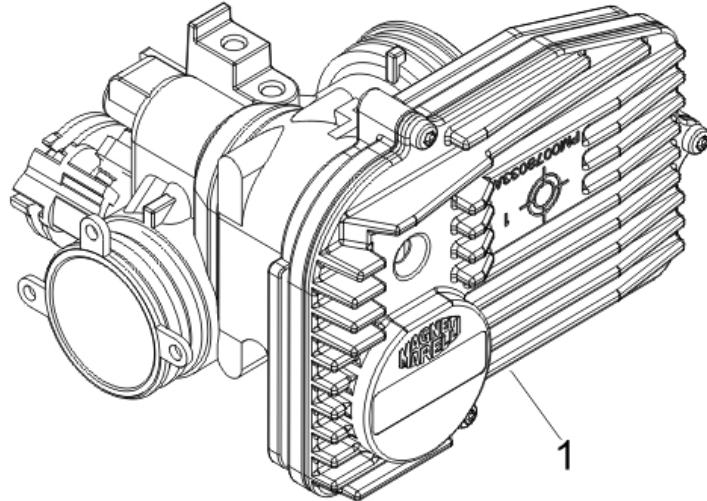
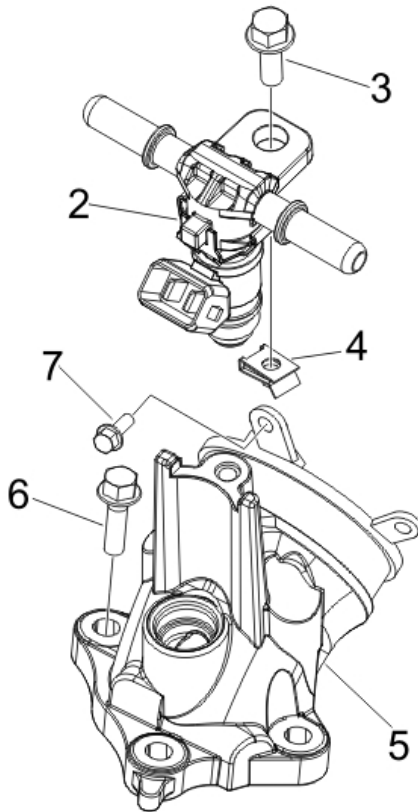


Dernière remise à jour : 30/09/2008

Pos.	Désignation	Q.té	Couleur du véhicule	Numéro dessin	Jusqu'à
1	couvercle	1		8320525	31/12/9999
2	joint spy 38x50x7	1		873351	31/12/9999
3	roulement	1		82659R	31/12/9999
4	segment cn	1		829206	31/12/9999
5	roulement	1		82660R	31/12/9999
6	axe	1		8733915	31/12/9999
7		1		8738765	31/12/9999
8	axe roue	1		8733935	31/12/9999
9	joint	1		847963	31/12/9999
10	reniflard	1		840733	31/12/9999
11	vis	3		828911	31/12/9999
12	vis	4		830198	31/12/9999
13	vis	1		269755	31/12/9999
14	joint	1		485703	31/12/9999
15	collier	3		487948	31/12/9999

Préfixe du châssis : ZAPM59102

Préfixe du moteur : M474M

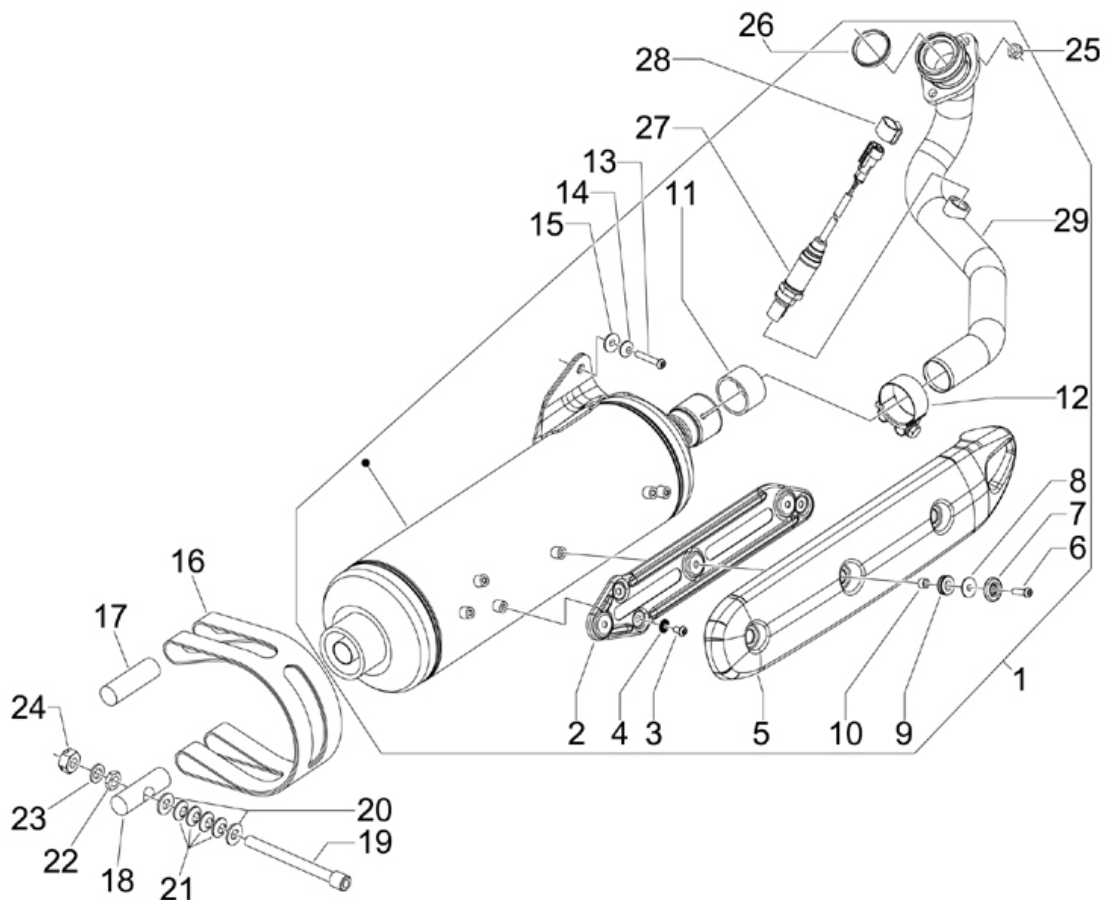


Dernière remise à jour : 30/09/2008

Pos.	Désignation	Q.té	Couleur du véhicule	Numéro dessin	Jusqu'à
1	corps clapet de gaz mp3 400	1		CM078510	31/12/9999
2	injecteur	1		584815	31/12/9999
3	vis	1		872269	31/12/9999
4	plaque	1		654012	31/12/9999
5	raccord d'admiss.	1		848000	31/12/9999
6	vis	3		414837	31/12/9999
7	vis	3		414834	31/12/9999

Préfixe du châssis : ZAPM59102

Préfixe du moteur : M474M



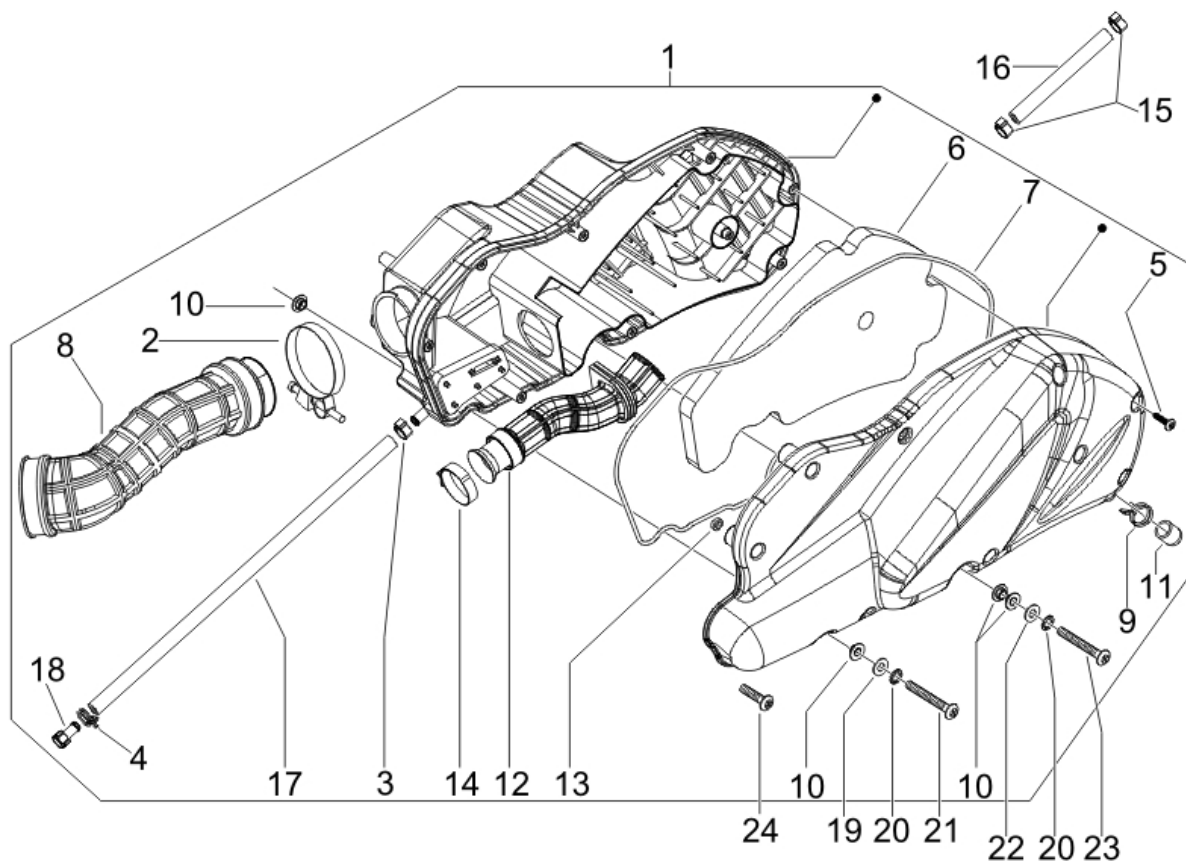
Dernière remise à jour : 29/10/2008

Pos.	Désignation	Q.té	Couleur du véhicule	Numéro dessin	Jusqu'à
1	pot echappement	1		873321	31/12/9999
2	protection	1		846757	31/12/9999
3	vis	3		833569	31/12/9999
4	entretoise	3		834951	31/12/9999
5	plaque de pot fx	1		833910	31/12/9999
6	vis	3		834038	31/12/9999
7	bague de pot	3		834643	31/12/9999
8	rondelle	3		834039	31/12/9999
9	passe cables	3		834040	31/12/9999
10	entretoise	3		834041	31/12/9999
11	joint d'echappement m27-m34	1		828185	30/12/2070
12	collier	1		874957	31/12/9999
13	vis	1		599208	31/12/9999
14	rondelle	1		834187	31/12/9999
15	rondelle	1		840569	31/12/9999
16	bride	1		599553	31/12/9999

Pos.	Désignation	Q.té	Couleur du véhicule	Numéro dessin	Jusqu'à
17	<i>pivot</i>	1		599391	31/12/9999
18	<i>boulon</i>	1		599392	31/12/9999
19	<i>vis</i>	1		842502	31/12/9999
20	<i>rondelle</i>	2		846163	31/12/9999
21	<i>rondelle s00760800</i>	4		007608	31/12/9999
22	<i>ecrou</i>	1		020208	31/12/9999
23	<i>rondelle s00305800</i>	1		003058	31/12/9999
24	<i>ecrou</i>	1		020008	31/12/9999
25	<i>ecrou</i>	2		015341	31/12/9999
26	<i>joint</i>	1		828194	31/12/9999
27	<i>sonda lambda</i>	1		639806	31/12/9999
28	<i>plaque</i>	1		847974	
29	<i>collecteur ichapp.</i>	1		873323	31/12/9999

Préfixe du châssis : ZAPM59102

Préfixe du moteur : M474M



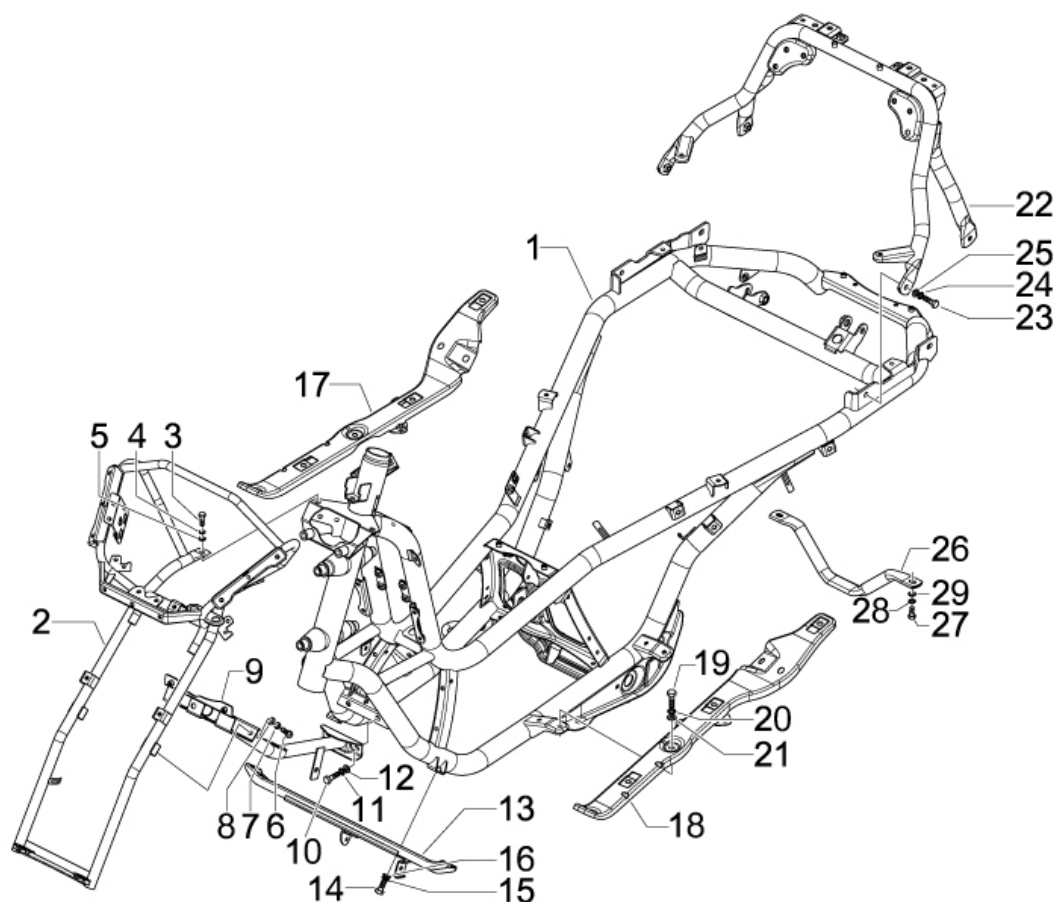
Dernière remise à jour : 08/10/2008

Pos.	Désignation	Q.té	Couleur du véhicule	Numéro dessin	Jusqu'à
1	boite filtre air	1		873700	31/12/9999
2	bride	1		260918	31/12/9999
3	collier	1		CM001913	31/12/9999
4	collier	1		CM002908	31/12/9999
5	vis	9		258146	31/12/9999
6	filtre a air bev 125/200, runn 125/200	1		829258	31/12/9999
7	joint	1		833917	31/12/9999
7	joint	1		829259	31/12/9999
8	manchon	1		829543	31/12/9999
9	collier	1		830015	31/12/9999
10	bague	4		830056	31/12/9999
11	capuchon	1		827831	31/12/9999
12	manchon	1		849589	31/12/9999
13	entretoise	1		965502	31/12/9999
14	collier	1		CM002910	31/12/9999
15	collier	2		CM001907	31/12/9999

Pos.	Désignation	Q.té	Couleur du véhicule	Numéro dessin	Jusqu'à
16	tuyau oil	1		840743	31/12/9999
17	tuyau	1		CM024103	31/12/9999
18	bouchon	1		833965	31/12/9999
19	rondelle	1		003056	31/12/9999
20	rondelle	2		012533	31/12/9999
21	vis	1		015761	31/12/9999
22	rondelle s01667000	1		016670	31/12/9999
23	vis	1		018640	31/12/9999
24	vis	1		258146	31/12/9999

Préfixe du châssis : ZAPM59102

Préfixe du moteur : M474M



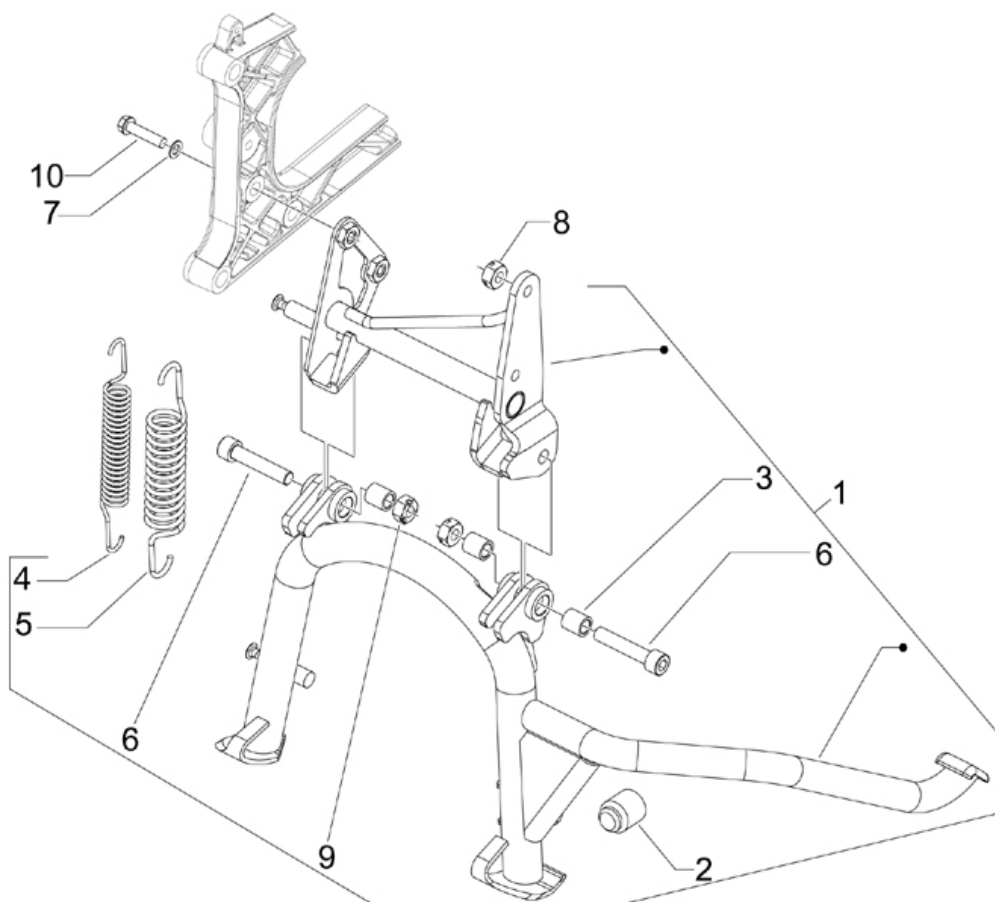
Dernière remise à jour : 29/10/2008

Pos.	Désignation	Q.té	Couleur du véhicule	Numéro dessin	Jusqu'à
1	chassis	1		6526005	31/12/9999
2	support chassis av	1		6558355	31/12/9999
3	boulon	2		031119	31/12/9999
4	rondelle	2		012540	31/12/9999
5	rondella piana 8,4x18x2	2		003038	31/12/9999
6	vis s03108600	2		031086	31/12/9999
7	rondelle	2		012533	31/12/9999
8	rondelle	2		003056	31/12/9999
9	support	1		6227795	31/12/9999
10	boulon	2		031119	31/12/9999
11	rondelle	2		012540	31/12/9999
12	rondella piana 8,4x18x2	2		003038	31/12/9999
13	traverse tubes	1		6234865	31/12/9999
14	boulon fix bras	2		031122	31/12/9999
15	rondelle	2		012540	31/12/9999
16	rondella piana 8,4x18x2	2		003038	31/12/9999

Pos.	Désignation	Q.té	Couleur du véhicule	Numéro dessin	Jusqu'à
17	support repose pieds droite	1		CM1755055	31/12/9999
18	traverse gau.	1		CM175501	31/12/9999
19	vis s03108800	7		031088	31/12/9999
20	rondelle s01640600	7		016406	31/12/9999
21	rondelle	7		013880	31/12/9999
22	chassis arr.	1		6232175	12/01/2009
23	boulon	4		031119	31/12/9999
24	rondelle	4		012540	31/12/9999
25	rondella piana 8,4x18x2	4		003038	31/12/9999
26	tuyau	1		653294	31/12/9999
27	boulon s03111700	2		031117	31/12/9999
28	rondelle	2		012540	31/12/9999
29	rondella piana 8,4x18x2	2		003038	31/12/9999

Préfixe du châssis : ZAPM59102

Préfixe du moteur : M474M

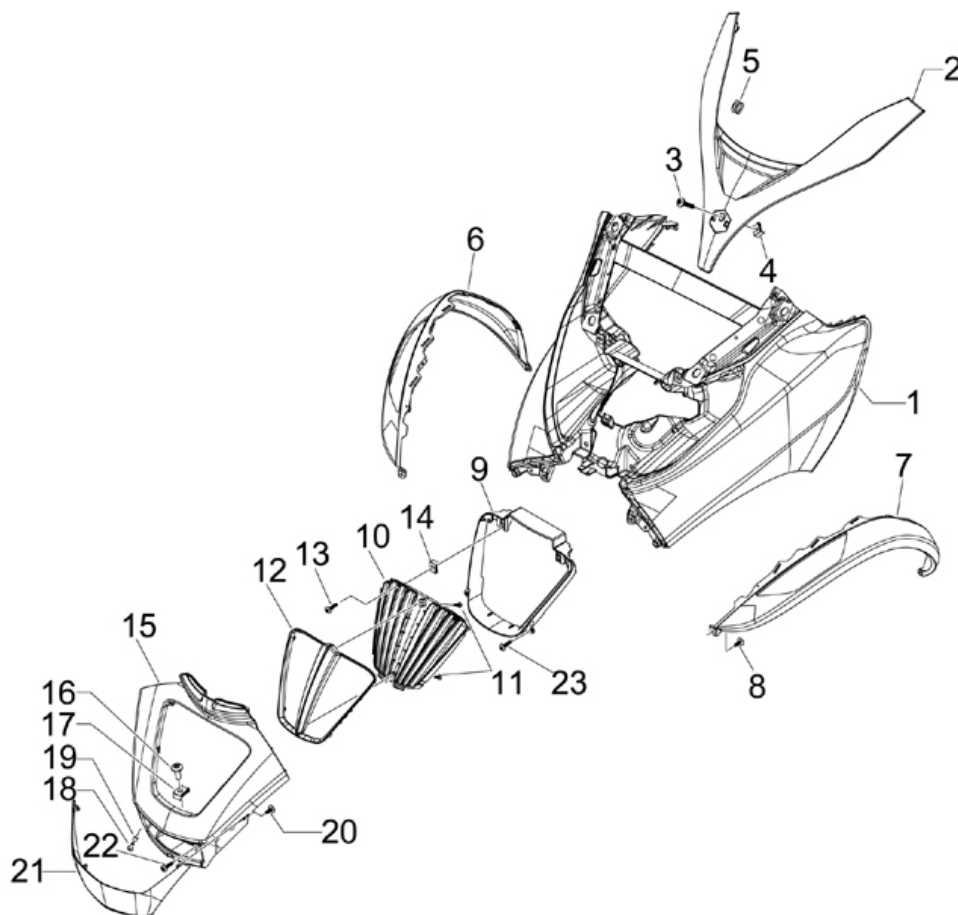


Dernière remise à jour : 29/10/2008

Pos.	Désignation	Q.té	Couleur du véhicule	Numéro dessin	Jusqu'à
1	bequille	1		649304	31/12/9999
2	silencieux	1		967351	31/12/9999
3	bague	3		647225	31/12/9999
4	ressort	1		583162	31/12/9999
5	ressort	1		583161	31/12/9999
6	boulon	2		583480	31/12/9999
7	rondelle s01395800	2		013958	31/12/9999
8	écrou	2		020008	31/12/9999
9	écrou	2		002440	31/12/9999
10	vis	2		828911	31/12/9999

Préfixe du châssis : ZAPM59102

Préfixe du moteur : M474M



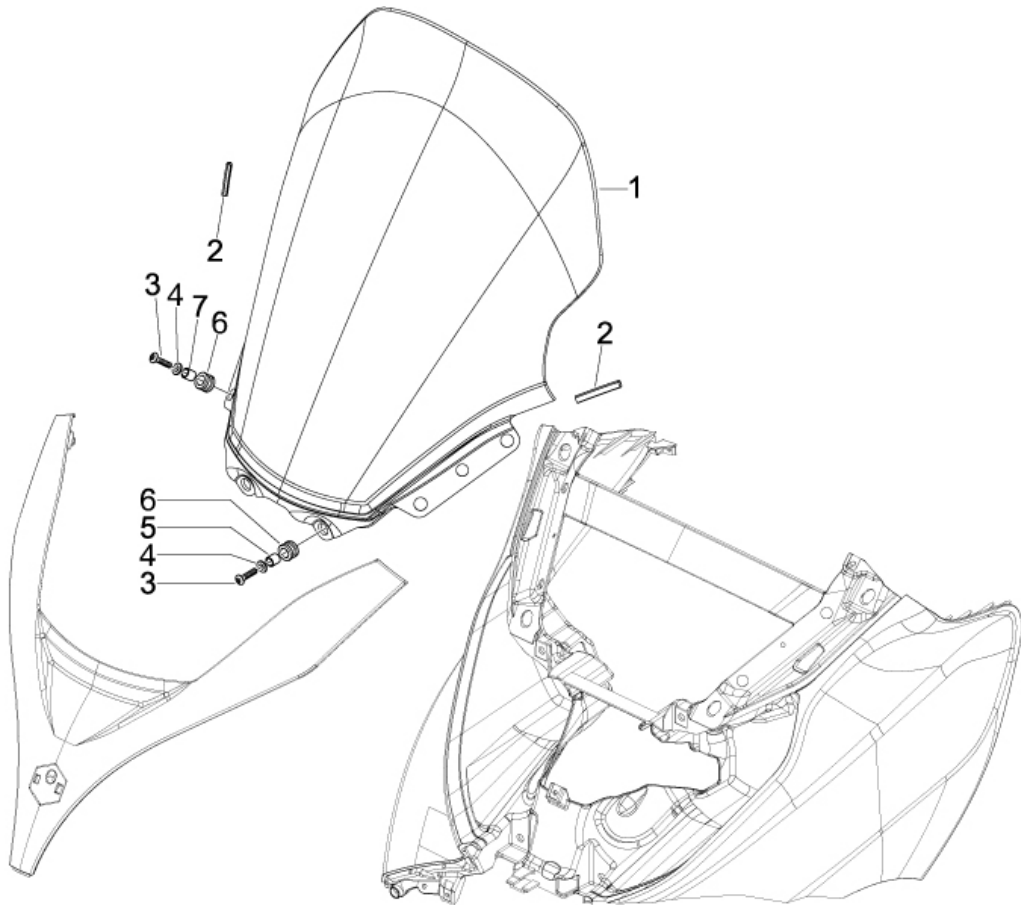
Dernière remise à jour : 29/10/2008

Pos.	Désignation	Q.té	Couleur du véhicule	Numéro dessin	Jusqu'à
1	tablier av	1	NTR6DE1U03	62306000DE	31/12/2070
1	tablier	1	NTR6EU1U03	62306000EU	31/12/2070
1	tablier	1	NTR6EV1U03	62306000EV	31/12/2070
1	tablier	1	NTR6ND1U03	62306000ND	31/12/2070
1	tablier av brut	1		623060	31/12/2070
2	cache sup.	1	NTR6DE1U03	62443200DE	31/12/9999
2	cache sup.	1	NTR6EU1U03	62443200EU	31/12/9999
2	cache sup.	1	NTR6EV1U03	62443200EV	31/12/9999
2	cache sup.	1	NTR6ND1U03	62443200ND	31/12/9999
2	cache sup.	1		624432	31/12/9999
3	vis	1		576189	07/01/2009
4	plaque	1		CM017410	31/12/9999
5	silencbloc carenage	4		463195	31/12/9999
6	flanc av droite	1	NTR6DE1U03	624436000C	31/12/9999
6	flanc av droite	1	NTR6EU1U03	624436000C	31/12/9999
6	flanc av droite	1	NTR6EV1U03	624436000C	31/12/9999

Pos.	Désignation	Q.té	Couleur du véhicule	Numéro dessin	Jusqu'à
6	flanc av droite	1	NTR6ND1U03	62443600C	31/12/9999
7	flanc av gauche	1	NTR6DE1U03	62443500C	31/12/9999
7	flanc av gauche	1	NTR6EU1U03	62443500C	31/12/9999
7	flanc av gauche	1	NTR6EV1U03	62443500C	31/12/9999
7	flanc av gauche	1	NTR6ND1U03	62443500C	31/12/9999
8	vis	4		270793	31/12/9999
9	canalisation	1		655794	31/12/9999
10	grille radiateur	1		655793	31/12/9999
11	vis	2		297498	31/12/9999
12	encadrement radiateur	1		655792	31/12/9999
13	vis	2		576189	07/01/2009
14	plaque	2		CM017410	31/12/9999
15	couverture inf.tablier.	1	NTR6DE1U03	65579500DE	31/12/9999
15	couverture inf.tablier	1	NTR6EU1U03	65579500EU	31/12/9999
15	couverture inf.tablier	1	NTR6EV1U03	65579500EV	31/12/9999
15	couverture inf.tablier	1	NTR6ND1U03	65579500ND	31/12/9999
15	couverture inf.tablier	1		655795	31/12/9999
16	vis	2		270723	31/12/9999
17	plaque	2		CM017410	31/12/9999
18	vis	2		259830	31/12/9999
19	entretoise	2		624457	31/12/9999
20	vis	2		270793	07/01/2009
21	interieur face avant	1	NTR6DE1U03	65581100C	31/12/9999
21	interieur face avant	1	NTR6EU1U03	65581100C	31/12/9999
21	interieur face avant	1	NTR6EV1U03	65581100C	31/12/9999
21	interieur face avant	1	NTR6ND1U03	65581100C	31/12/9999
22	vis	3		270793	31/12/9999
23	vis	2		270793	31/12/9999

Préfixe du châssis : ZAPM59102

Préfixe du moteur : M474M

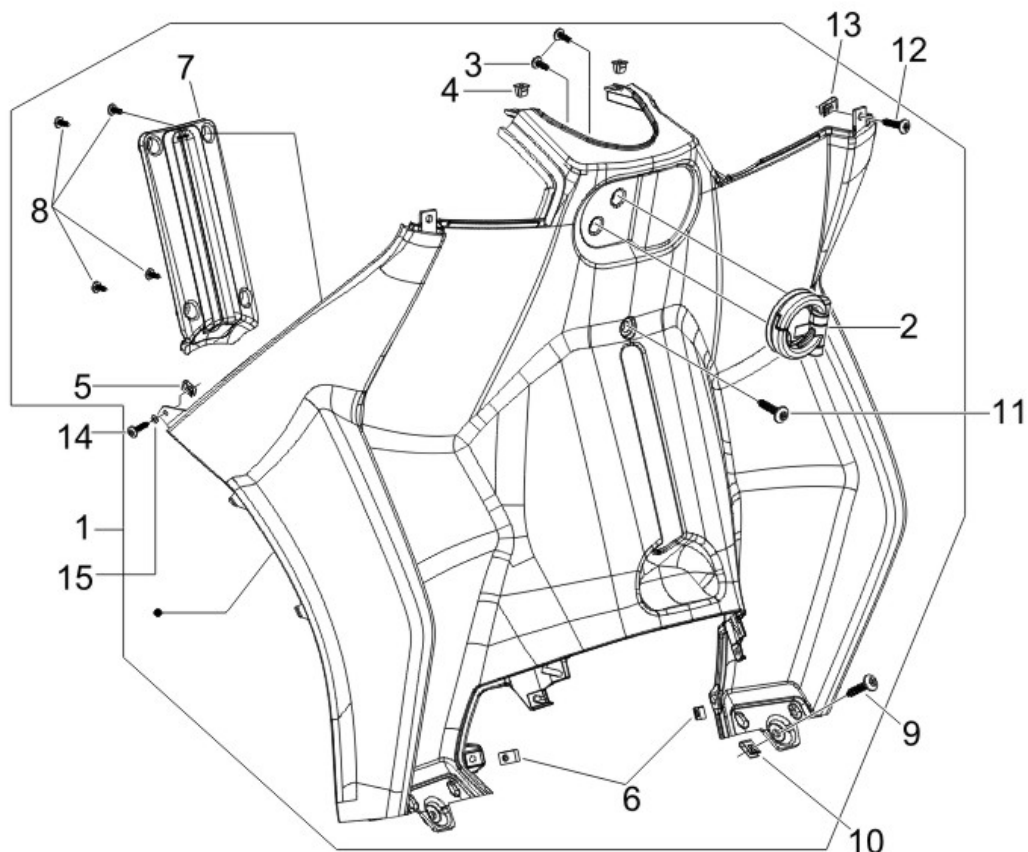


Dernière remise à jour : 30/09/2008

Pos.	Désignation	Q.té	Couleur du véhicule	Numéro dessin	Jusqu'à
1	pare brise	1		655728	31/12/9999
2	joint	2		623547	31/12/9999
3	vis	6		259830	31/12/9999
4	rondelle s01309200	6		013092	31/12/9999
5	entretoise	2		273288	31/12/9999
6	passe-cable	6		576565	31/12/9999
7	entretoise	4		624456	31/12/9999

Préfixe du châssis : ZAPM59102

Préfixe du moteur : M474M



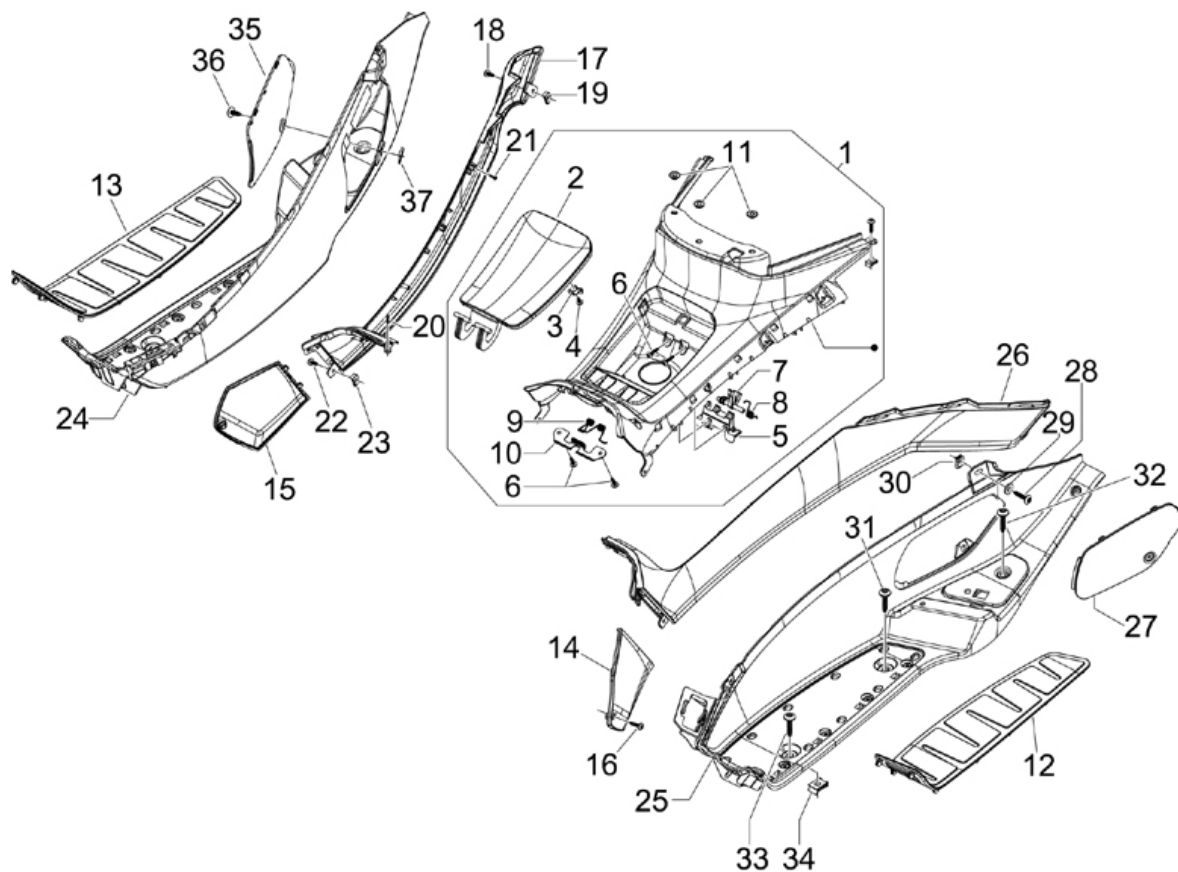
Dernière remise à jour : 29/10/2008

Pos.	Désignation	Q.té	Couleur du véhicule	Numéro dessin	Jusqu'à
1	protection av.	1	NTR6DE1U03	624194000C	31/12/2070
1	protection av.	1	NTR6EU1U03	624194000C	31/12/2070
1	protection av.	1	NTR6EV1U03	624194000C	31/12/2070
1	protection av.	1	NTR6ND1U03	624194000C	31/12/2070
2	crochet	1		575819	31/12/9999
3	vis	2		259349	31/12/9999
4	tasseau	2		199190	31/12/9999
5	plaque	2		CM017410	31/12/9999
6	plaquette	2		CM017404	31/12/9999
7	joint levier	1		624464	31/12/9999
8	vis	4		297498	31/12/9999
9	vis	2		259830	07/01/2009
10	plaquette	2		254485	31/12/9999
11	vis ex 270361	1		575249	07/01/2009
12	vis	2		259349	07/01/2009
13	plaque	2		CM017410	31/12/9999

Pos.	Désignation	Q.té	Couleur du véhicule	Numéro dessin	Jusqu'à
14	vis	2		258249	07/01/2009
15	rondelle	2		013963	16/09/2008

Préfixe du châssis : ZAPM59102

Préfixe du moteur : M474M



Dernière remise à jour : 29/10/2008

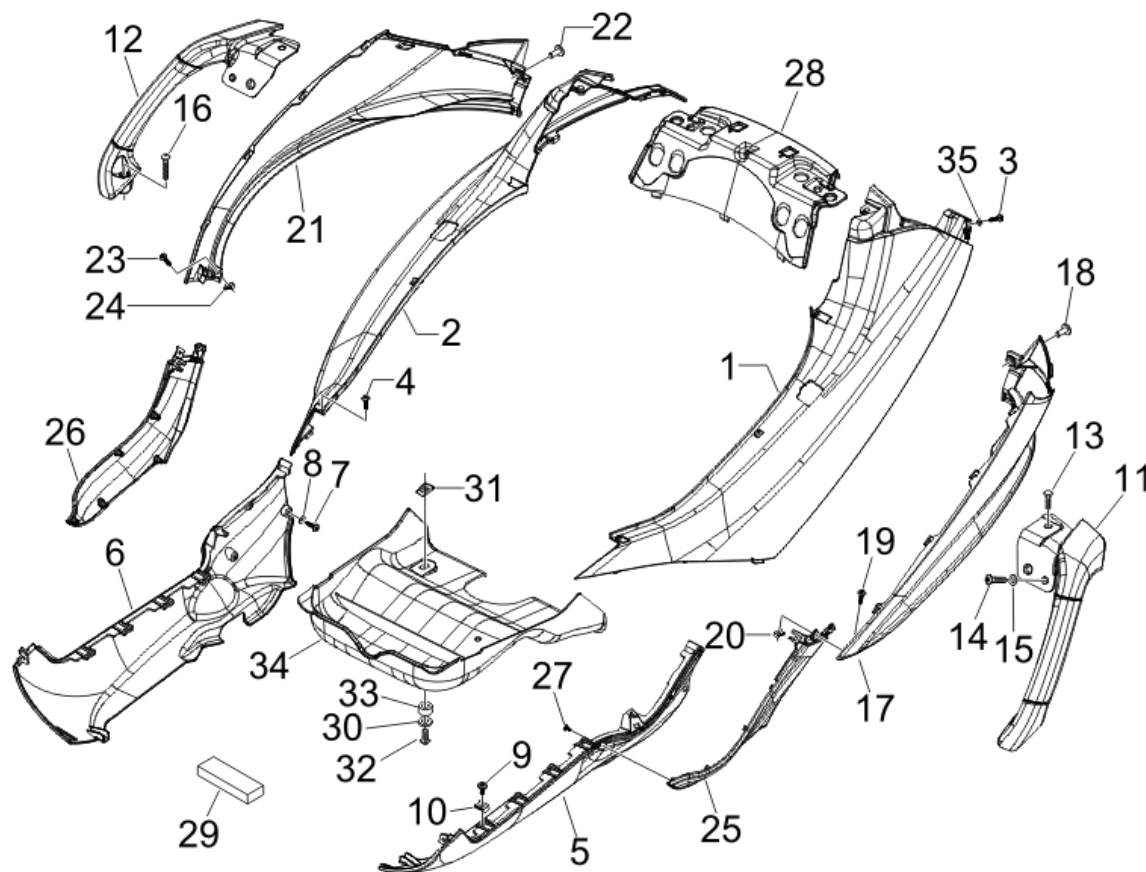
Pos.	Désignation	Q.té	Couleur du véhicule	Numéro dessin	Jusqu'à
1	couvercle centrale	1	NTR6DE1U03	623189000C	31/12/9999
1	couvercle centrale	1	NTR6EU1U03	623189000C	31/12/9999
1	couvercle centrale	1	NTR6EV1U03	623189000C	31/12/9999
1	couvercle centrale	1	NTR6ND1U03	623189000C	31/12/9999
1	couvercle centrale	1		623189	31/12/9999
2	trappe visite	1	NTR6DE1U03	620250000C	31/12/9999
2	trappe visite	1	NTR6EU1U03	620250000C	31/12/9999
2	trappe visite	1	NTR6EV1U03	620250000C	31/12/9999
2	trappe visite	1	NTR6ND1U03	620250000C	31/12/9999
3	equerre	1		299689	31/12/9999
4	vis	1		297498	31/12/9999
5	support crochet	1		620491	31/12/9999
6	vis	4		270793	31/12/9999
7	crochet	1		576626	31/12/9999
8	ressort	1		575604	31/12/9999
9	ressort	1		621507	31/12/9999

Pos.	Désignation	Q.té	Couleur du véhicule	Numéro dessin	Jusqu'à
10	plaque	1		624465	31/12/9999
11	bague	3		830056	31/12/9999
12	tapis gau.	1		623186	31/12/9999
13	tapis dro.	1		623185	31/12/9999
14	trappe de visite fusible gau	1	NTR6DE1U03	62445800EM	31/12/9999
14	trappe de visite fusible gau	1	NTR6EU1U03	62445800EM	31/12/9999
14	trappe de visite fusible gau	1	NTR6EV1U03	62445800EM	31/12/9999
14	trappe de visite fusible gau	1	NTR6ND1U03	62445800EM	31/12/9999
14	trappe de visite fusible gau	1		624458	31/12/9999
15	trappe de visite fusible drt	1	NTR6DE1U03	62445900EM	31/12/9999
15	trappe de visite fusible drt	1	NTR6EU1U03	62445900EM	31/12/9999
15	trappe de visite fusible drt	1	NTR6EV1U03	62445900EM	31/12/9999
15	trappe de visite fusible drt	1	NTR6ND1U03	62445900EM	31/12/9999
15	trappe de visite fusible drt	1		624459	31/12/9999
16	vis	2		015728	31/12/9999
17	marche pied dr.	1	NTR6DE1U03	62444500EM	31/12/9999
17	marche pied dr.	1	NTR6EU1U03	62444500EM	31/12/9999
17	marche pied dr.	1	NTR6EV1U03	62444500EM	31/12/9999
17	marche pied dr.	1	NTR6ND1U03	62444500EM	31/12/9999
17	marche pied	1		624445	31/12/9999
18	vis	2		259349	31/12/9999
19	rondelle	2		230359	31/12/9999
20	vis	1		270793	31/12/9999
21	vis	6		297498	31/12/9999
22	vis	2		576189	31/12/9999
23	plaque	4		CM017410	31/12/9999
24	repose-pieds droite	1	NTR6DE1U03	623076000C	31/12/9999
24	repose-pieds droite	1	NTR6EU1U03	623076000C	31/12/9999
24	repose-pieds droite	1	NTR6EV1U03	623076000C	31/12/9999
24	repose-pieds droite	1	NTR6ND1U03	623076000C	31/12/9999
25	repose-pieds gauche	1	NTR6DE1U03	653286000C	31/12/9999
25	repose-pieds gauche	1	NTR6EU1U03	653286000C	31/12/9999
25	repose-pieds gauche	1	NTR6EV1U03	653286000C	31/12/9999
25	repose-pieds gauche	1	NTR6ND1U03	653286000C	31/12/9999
26	marche pied gau.	1	NTR6DE1U03	62444400EM	31/12/9999
26	marche pied gau.	1	NTR6EU1U03	62444400EM	31/12/9999
26	marche pied gau.	1	NTR6EV1U03	62444400EM	31/12/9999
26	marche pied gau.	1	NTR6ND1U03	62444400EM	31/12/9999
26	marche pied	1		624444	31/12/9999
27	abattant	1	NTR6DE1U03	653287000C	31/12/9999
27	abattant	1	NTR6EU1U03	653287000C	31/12/9999
27	abattant	1	NTR6EV1U03	653287000C	31/12/9999
27	abattant	1	NTR6ND1U03	653287000C	31/12/9999
28	vis ex 319364	2		272836	07/01/2009
29	rondelle	2		297029	31/12/9999
30	plaque	2		CM017410	31/12/9999
31	vis ex 270361	4		575249	07/01/2009
32	vis	2		271891	07/01/2009
33	vis	2		259349	07/01/2009
34	plaquette	8		254485	31/12/9999
35	abattant bougie	1	NTR6DE1U03	623254000C	31/12/9999
35	abattant bougie	1	NTR6EU1U03	623254000C	31/12/9999
35	abattant bougie	1	NTR6EV1U03	623254000C	31/12/9999

Pos.	Désignation	Q.té	Couleur du véhicule	Numéro dessin	Jusqu'à
35	<i>abattant bougie</i>	1	<i>NTR6ND1U03</i>	<i>623254000C</i>	<i>31/12/9999</i>
36	<i>vis</i>	1		<i>259349</i>	<i>31/12/9999</i>
37	<i>plaque</i>	1		<i>CM017410</i>	<i>31/12/9999</i>

Préfixe du châssis : ZAPM59102

Préfixe du moteur : M474M



Dernière remise à jour : 29/10/2008

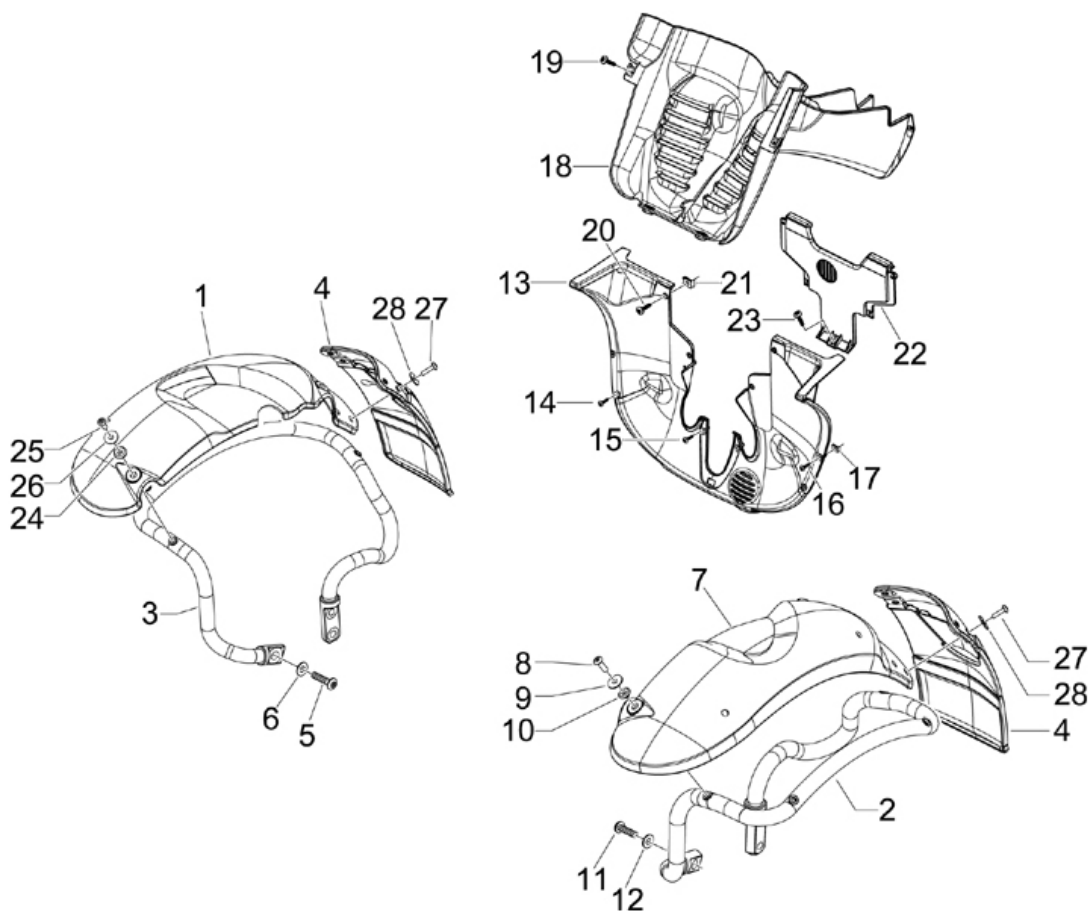
Pos.	Désignation	Q.té	Couleur du véhicule	Numéro dessin	Jusqu'à
1	couvre chassis	1	NTR6DE1U03	62444600DE	31/12/9999
1	couvre chassis	1	NTR6EU1U03	62444600EU	31/12/9999
1	couvre chassis	1	NTR6EV1U03	62444600EV	31/12/9999
1	couvre chassis	1	NTR6ND1U03	62444600ND	31/12/9999
1	couvre chassis	1		624446	31/12/9999
2	lateral ar. dro.	1	NTR6DE1U03	62444700DE	31/12/9999
2	lateral ar. dro.	1	NTR6EU1U03	62444700EU	31/12/9999
2	lateral ar. dro.	1	NTR6EV1U03	62444700EV	31/12/9999
2	lateral ar. dro.	1	NTR6ND1U03	62444700ND	31/12/9999
2	lateral ar. dro.	1		624447	31/12/9999
3	vis ex 319364	2		272836	07/01/2009
4	vis	8		258249	07/01/2009
5	spoiler gau	1	NTR6DE1U03	62306900DE	02/03/2009
5	spoiler gau	1	NTR6DEPU03	62306900DE	02/03/2009
5	spoiler gau	1	NTR6EU1U03	62306900EU	02/03/2009
5	spoiler gau	1	NTR6EUPU03	62306900EU	02/03/2009

Pos.	Désignation	Q.té	Couleur du véhicule	Numéro dessin	Jusqu'à
5	spoiler gau	1	NTR6EV1U03	62306900EV	02/03/2009
5	spoiler gau	1	NTR6EVPU03	62306900EV	02/03/2009
5	spoiler gau	1	NTR6ND1U03	62306900ND	02/03/2009
5	spoiler gau	1	NTR6NDPU03	62306900ND	02/03/2009
5	spoiler gau	1		623069	02/03/2009
6	spoiler dr	1	NTR6DE1U03	62307000DE	02/03/2009
6	spoiler dr	1	NTR6DEPU03	62307000DE	02/03/2009
6	spoiler dr	1	NTR6EU1U03	62307000EU	02/03/2009
6	spoiler dr	1	NTR6EUPU03	62307000EU	02/03/2009
6	spoiler dr	1	NTR6EV1U03	62307000EV	02/03/2009
6	spoiler dr	1	NTR6EVPU03	62307000EV	02/03/2009
6	spoiler dr	1	NTR6ND1U03	62307000ND	02/03/2009
6	spoiler dr	1	NTR6NDPU03	62307000ND	02/03/2009
6	spoiler dr	1		623070	02/03/2009
7	vis	4		270793	31/12/9999
8	rondelle	2		013963	31/12/9999
9	vis	8		576189	31/12/9999
10	plaque	8		CM017410	31/12/9999
11	poignee gau	1	NTR6DE1U03	62445200EM	31/12/9999
11	poignee gau	1	NTR6EU1U03	62445200EM	31/12/9999
11	poignee gau	1	NTR6EV1U03	62445200EM	31/12/9999
11	poignee gau	1	NTR6ND1U03	62445200EM	31/12/9999
11	poignee gau	1		624452	31/12/9999
12	poignee dr	1	NTR6DE1U03	62445300EM	31/12/9999
12	poignee dr	1	NTR6EU1U03	62445300EM	31/12/9999
12	poignee dr	1	NTR6EV1U03	62445300EM	31/12/9999
12	poignee dr	1	NTR6ND1U03	62445300EM	31/12/9999
12	poignee dr	1		624453	31/12/9999
13	boulon fix bras	4		031122	31/12/9999
14	vis	2		272624	07/01/2009
15	rondelle s01377600	4		013776	31/12/9999
16	boulon	2		031119	16/09/2008
17	couverture inferieur gau	1	NTR6DE1U03	624448000C	31/12/9999
17	couverture inferieur gau	1	NTR6EU1U03	624448000C	31/12/9999
17	couverture inferieur gau	1	NTR6EV1U03	624448000C	31/12/9999
17	couverture inferieur gau	1	NTR6ND1U03	624448000C	31/12/9999
18	vis ex 270361	1		575249	07/01/2009
19	vis	1		576189	07/01/2009
20	plaque	1		CM017410	31/12/9999
21	couverture inferieur dr	1	NTR6DE1U03	624449000C	31/12/9999
21	couverture inferieur dr	1	NTR6EU1U03	624449000C	31/12/9999
21	couverture inferieur dr	1	NTR6EV1U03	624449000C	31/12/9999
21	couverture inferieur dr	1	NTR6ND1U03	624449000C	31/12/9999
22	vis ex 270361	1		575249	07/01/2009
23	vis	1		576189	07/01/2009
24	plaque	1		CM017410	31/12/9999
25	element spoiler	1	NTR6DE1U03	653201500C	31/12/9999
25	element spoiler	1	NTR6EU1U03	653201500C	31/12/9999
25	element spoiler	1	NTR6EV1U03	653201500C	31/12/9999
25	element spoiler	1	NTR6ND1U03	653201500C	31/12/9999
26	element spoiler	1	NTR6DE1U03	624451000C	31/12/9999
26	element spoiler	1	NTR6EU1U03	624451000C	31/12/9999
26	element spoiler	1	NTR6EV1U03	624451000C	31/12/9999

Pos.	Désignation	Q.té	Couleur du véhicule	Numéro dessin	Jusqu'à
26	<i>element spoiler</i>	1	NTR6ND1U03	624451000C	31/12/9999
27	<i>vis</i>	10		297498	31/12/9999
28	<i>couvre flanc</i>	1		655807	31/12/9999
29	<i>silenbloc</i>	1		174968	31/12/9999
30	<i>rondelle s01395000</i>	3		013950	31/12/9999
31	<i>plaquette</i>	3		254485	31/12/9999
32	<i>vis</i>	3		259830	31/12/9999
33	<i>entretoise</i>	3		623110	31/12/9999
34	<i>serrure spoiler</i>	1		653293	31/12/9999
35	<i>joint</i>	4		654445	31/12/9999

Préfixe du châssis : ZAPM59102

Préfixe du moteur : M474M



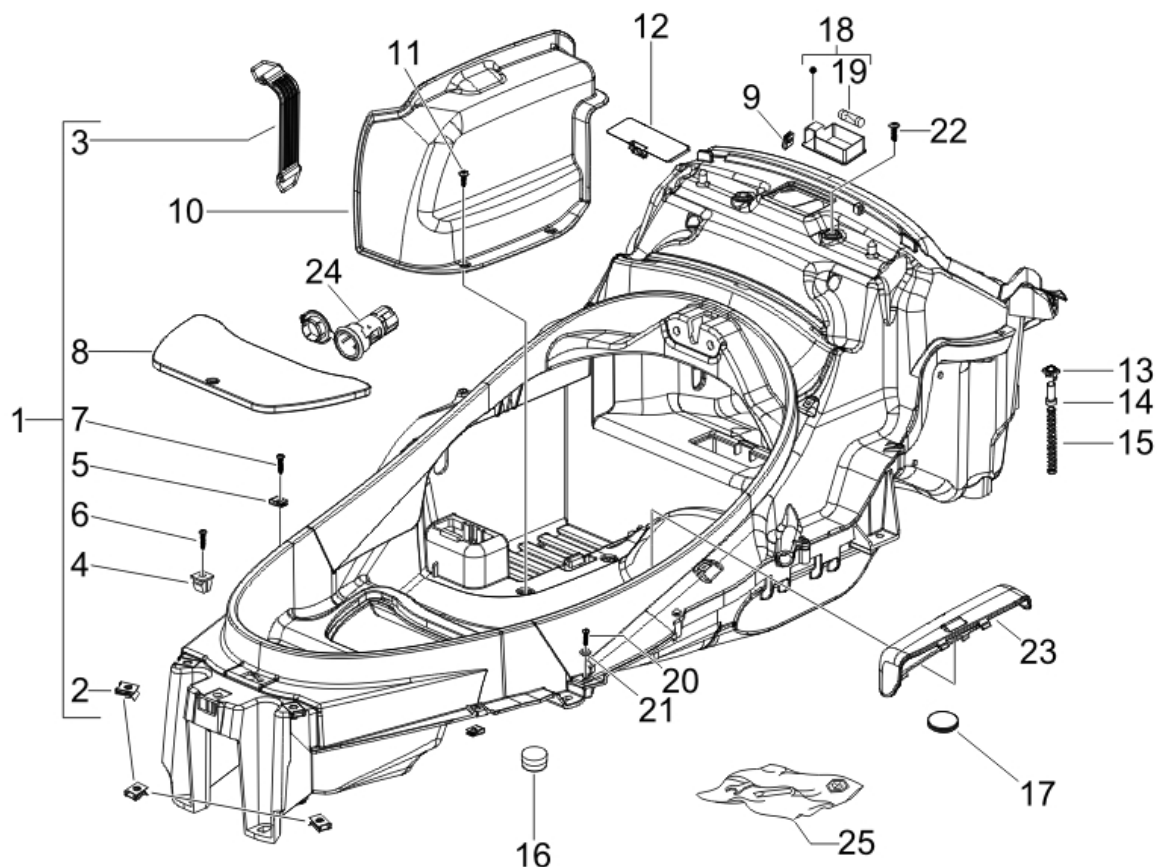
Dernière remise à jour : 29/10/2008

Pos.	Désignation	Q.té	Couleur du véhicule	Numéro dessin	Jusqu'à
1	garde boue av.dro.	1		649288	31/12/9999
2	etrier	1		649257	31/12/9999
3	etrier	1		649284	31/12/9999
4	garde-boue av	2		647987	31/12/9999
5	vis	2		564606	31/12/9999
6	rondelle	2		709047	31/12/9999
7	garde boue av.	1		649260	31/12/9999
8	vis	4		650902	31/12/9999
9	rondelle	4		827526	31/12/9999
10	button	4		648595	31/12/9999
11	vis	2		564606	31/12/9999
12	rondelle	2		709047	31/12/9999
13	grille roue	1		623255	31/12/9999
14	vis	4		576189	07/01/2009
15	vis	2		259577	31/12/9999
16	vis	4		270793	31/12/9999

Pos.	Désignation	Q.té	Couleur du véhicule	Numéro dessin	Jusqu'à
17	plaque	4		CM017410	31/12/9999
18	couvercle logem.roue	1		623067	31/12/9999
19	vis	2		270793	31/12/9999
20	vis	2		576189	07/01/2009
21	plaque	2		CM017410	31/12/9999
22	couvercle logem.roue	1		623548	31/12/9999
23	vis ex 270361	1		575249	31/12/9999
24	button	4		648595	31/12/9999
25	vis	4		650902	31/12/9999
26	rondelle	4		827526	31/12/9999
27	vis	8		651014	31/12/9999
28	rondelle	8		827526	31/12/9999

Préfixe du châssis : ZAPM59102

Préfixe du moteur : M474M



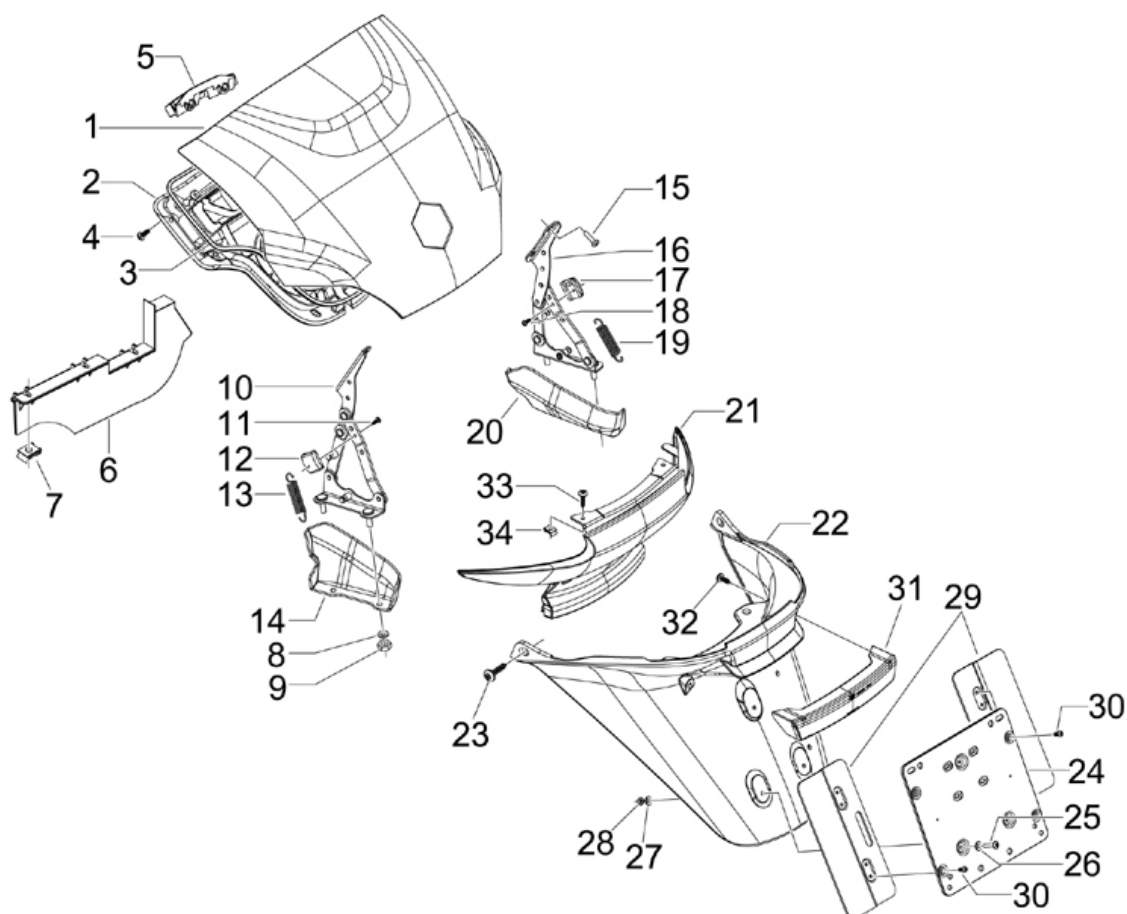
Dernière remise à jour : 29/10/2008

Pos.	Désignation	Q.té	Couleur du véhicule	Numéro dessin	Jusqu'à
1	porte-casque	1		655799	31/12/9999
2	plaque	7		CM017410	31/12/9999
3	sangle	1		090854	31/12/9999
4	tasseau	6		199190	31/12/9999
5	plaquette	5		254485	31/12/9999
6	vis	1		270723	31/12/9999
7	vis	10		640939	31/12/9999
8	couvercle iniez.	1		623599	31/12/9999
9	ressort	1		140435	31/12/9999
10	cache batterie	1		624862	31/12/9999
11	vis	2		270723	31/12/9999
12	porte de bougie m28-m34	1		576793	31/12/9999
13	siège pivot bouton	1		621098	31/12/9999
14	pivot bouton	1		621097	31/12/9999
15	ressort	1		621099	31/12/9999
16	bouchon	2		575860	31/12/9999

Pos.	Désignation	Q.té	Couleur du véhicule	Numéro dessin	Jusqu'à
17	<i>bouchon</i>	1		483859	31/12/9999
18	<i>plaque</i>	1		293154	31/12/9999
19	<i>ampoule 12v5w ba15s</i>	1		071633	31/12/9999
20	<i>vis ex 319364</i>	8		272836	07/01/2009
21	<i>rondelle</i>	6		297029	31/12/9999
22	<i>vis ex 270361</i>	2		575249	07/01/2009
23	<i>boite a outils</i>	1		623796	31/12/9999
24	<i>prise b t</i>	1		294770	31/12/9999
25	<i>trousse outils</i>	1		649691	07/01/2009
25	<i>boite a outils</i>	1		623796	31/12/9999

Préfixe du châssis : ZAPM59102

Préfixe du moteur : M474M



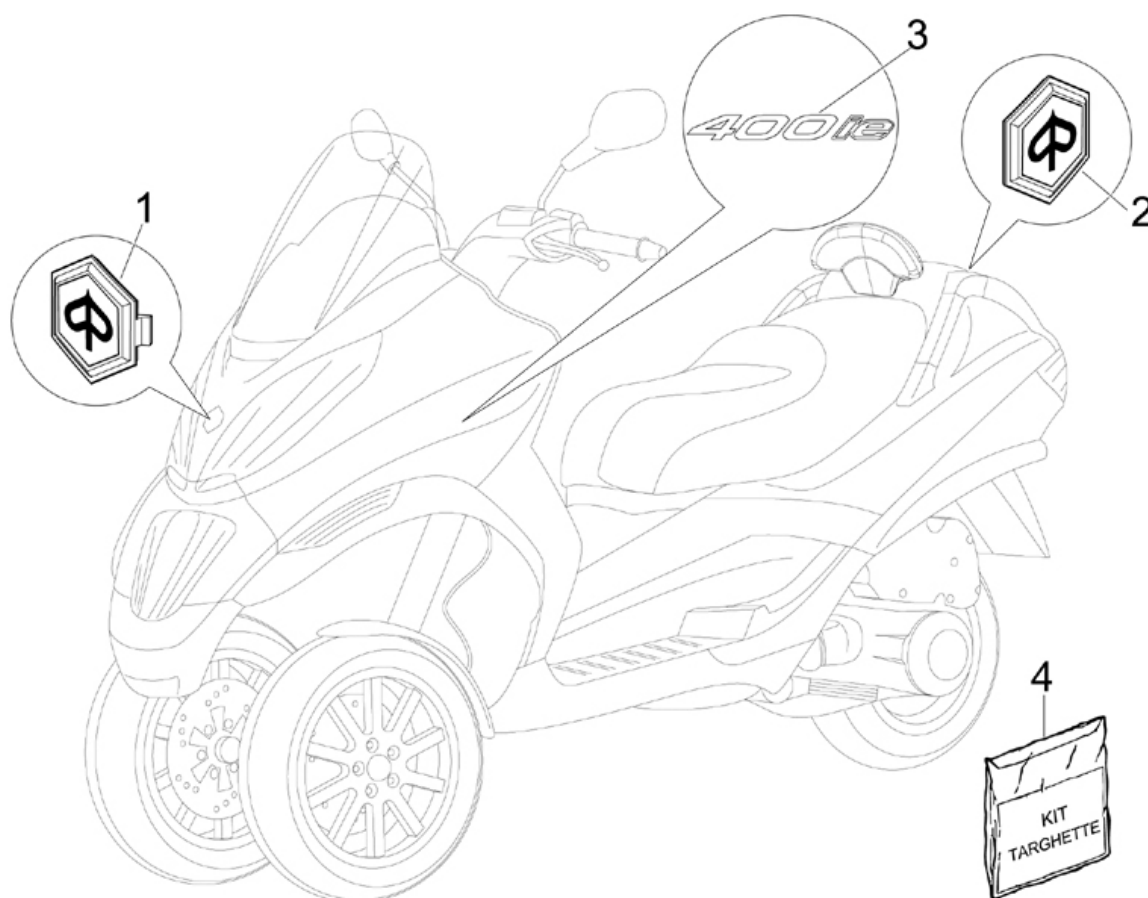
Dernière remise à jour : 29/10/2008

Pos.	Désignation	Q.té	Couleur du véhicule	Numéro dessin	Jusqu'à
1	abattant ar	1	NTR6DE1U03	62445500DE	31/12/9999
1	abattant ar	1	NTR6DEPU03	62445500DE	31/12/9999
1	abattant ar	1	NTR6EU1U03	62445500EU	31/12/9999
1	abattant ar	1	NTR6EUPU03	62445500EU	31/12/9999
1	abattant ar	1	NTR6EV1U03	62445500EV	31/12/9999
1	abattant ar	1	NTR6EVPU03	62445500EV	31/12/9999
1	abattant ar	1	NTR6ND1U03	62445500ND	31/12/9999
1	abattant ar	1	NTR6NDPU03	62445500ND	31/12/9999
1	abattant ar	1		624455	31/12/9999
1		1		6238524	31/12/9999
2	contre porte	1		654036	31/12/9999
3	joint	1		561449	31/12/9999
4	vis	9		297498	31/12/9999
5	coll. joint	1		621347	31/12/9999
6	pare-boue	1		624863	31/12/9999
7	rondelle	3		230359	31/12/9999

Pos.	Désignation	Q.té	Couleur du véhicule	Numéro dessin	Jusqu'à
8	rondelle	4		013880	31/12/9999
9	boulon	4		219277	31/12/9999
10	charniere gau.	1		653893	31/12/9999
11	vis	1		296141	31/12/9999
12	tampon	1		656083	31/12/9999
13	ressort	1		653896	31/12/9999
14	couvercle charniere gau	1		623172	31/12/9999
15	vis ex 319364	4		272836	31/12/9999
16	cerniera dro.	1		653895	31/12/9999
17	tampon	1		656083	31/12/9999
18	vis	1		296141	31/12/9999
19	ressort	1		653896	31/12/9999
20	couvercle charniere dr.	1		623173	31/12/9999
21	couverture	1	NTR6DE1U03	624864500C	31/12/9999
21	couverture	1	NTR6EU1U03	624864500C	31/12/9999
21	couverture	1	NTR6EV1U03	624864500C	31/12/9999
21	couverture	1	NTR6ND1U03	624864500C	31/12/9999
22	bavette	1	NTR6DE1U03	652628000C	31/12/9999
22	bavette	1	NTR6EU1U03	652628000C	31/12/9999
22	bavette	1	NTR6EV1U03	652628000C	31/12/9999
22	bavette	1	NTR6ND1U03	652628000C	31/12/9999
23	vis ex 319364	2		272836	07/01/2009
24	porte plaque liberty rst / nexus	1		584884	31/12/9999
25	vis	3		018591	31/12/9999
26	rondelle	3		016404	31/12/9999
27	plaquette s01376300	3		013763	31/12/9999
28	ecrou s02010400	3		020104	31/12/9999
29	epaisseur pour porteplaque	2		584877	31/12/9999
30	vis	4		268596	31/12/9999
32	vis	2		297498	31/12/9999
33	vis	4		258249	07/01/2009
34	plaque	4		CM017410	31/12/9999

Préfixe du châssis : ZAPM59102

Préfixe du moteur : M474M

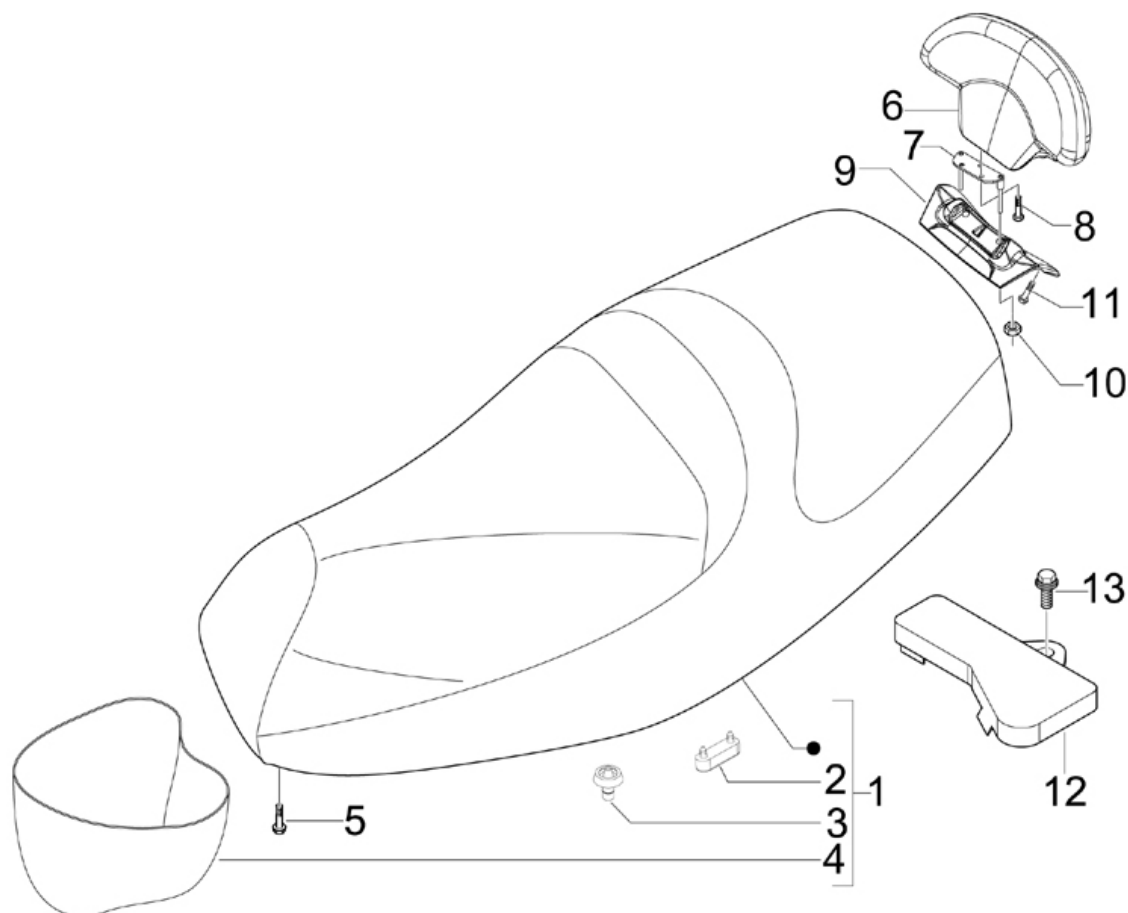


Dernière remise à jour : 30/09/2008

Pos.	Désignation	Q.té	Couleur du véhicule	Numéro dessin	Jusqu'à
1	ecusson piaggio	1		624554	31/12/9999
2	ecusson piaggio	1		624556	31/12/9999
3	monogramme logo mp3	1		655853	31/12/9999
4	monogramme "400 ie"	2		653295	31/12/9999

Préfixe du châssis : ZAPM59102

Préfixe du moteur : M474M



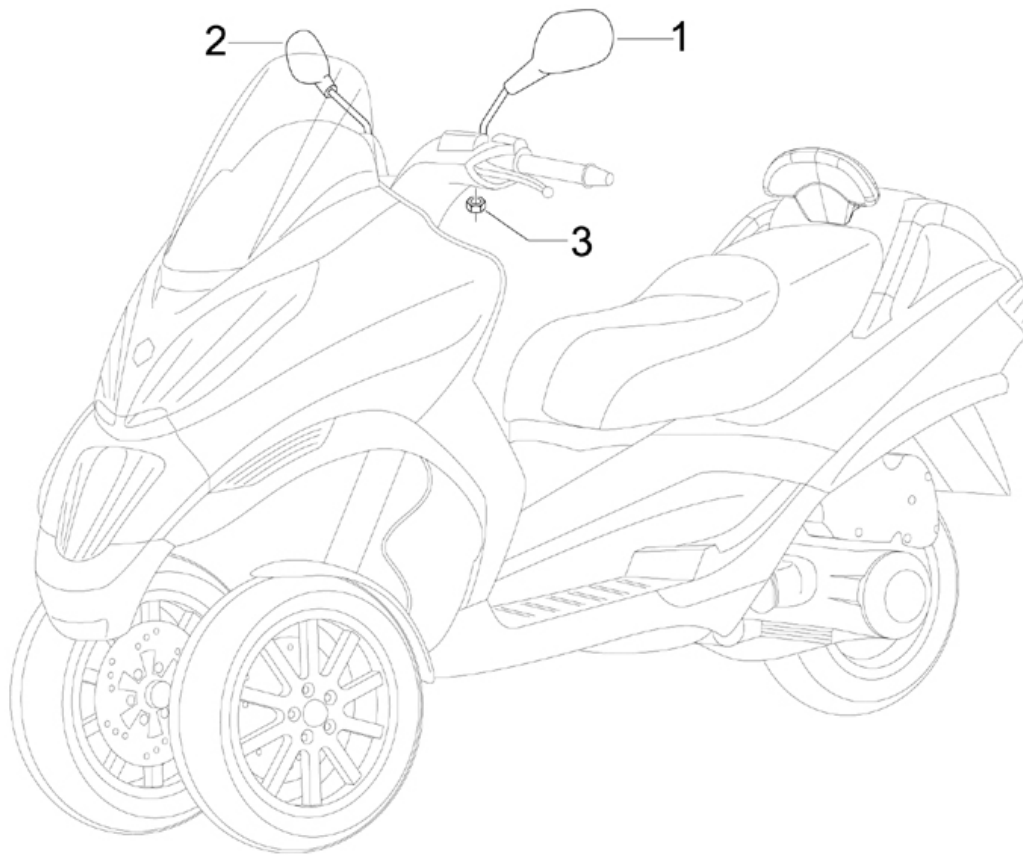
Dernière remise à jour : 01/10/2008

Pos.	Désignation	Q.té	Couleur du véhicule	Numéro dessin	Jusqu'à
1	selle	1	NTR6DE1U03	65579800NG	31/12/9999
1	selle	1	NTR6EU1U03	65579800NG	31/12/9999
1	selle	1	NTR6EV1U03	65579800NG	31/12/9999
1	selle	1	NTR6ND1U03	65579800NG	31/12/9999
2	tampon	2		296456	31/12/9999
3	tampon	2		577492	31/12/9999
4	protection	1		621498	31/12/9999
5	vis	3		414837	31/12/9999
6	dossieret x evo	1	NTR6DE1U03	65392700NH	31/12/9999
6	dossieret x evo	1	NTR6EU1U03	65392700NH	31/12/9999
6	dossieret x evo	1	NTR6EV1U03	65392700NH	31/12/9999
6	dossieret x evo	1	NTR6ND1U03	65392700NH	31/12/9999
7	support	1		655808	31/12/9999
8	vis	3		255638	31/12/9999
9	serrure dossier siege	1	NTR6DE1U03	65580100EM	31/12/9999
9	serrure dossier siege	1	NTR6EU1U03	65580100EM	31/12/9999

Pos.	Désignation	Q.té	Couleur du véhicule	Numéro dessin	Jusqu'à
9	serrure dossier siege	1	NTR6EV1U03	65580100EM	31/12/9999
9	serrure dossier siege	1	NTR6ND1U03	65580100EM	31/12/9999
10	boulon	2		219277	31/12/9999
11	vis	3		227983	31/12/9999
12	couvercle cables	1		624965	31/12/9999
13	vis	1		297498	31/12/9999

Préfixe du châssis : ZAPM59102

Préfixe du moteur : M474M

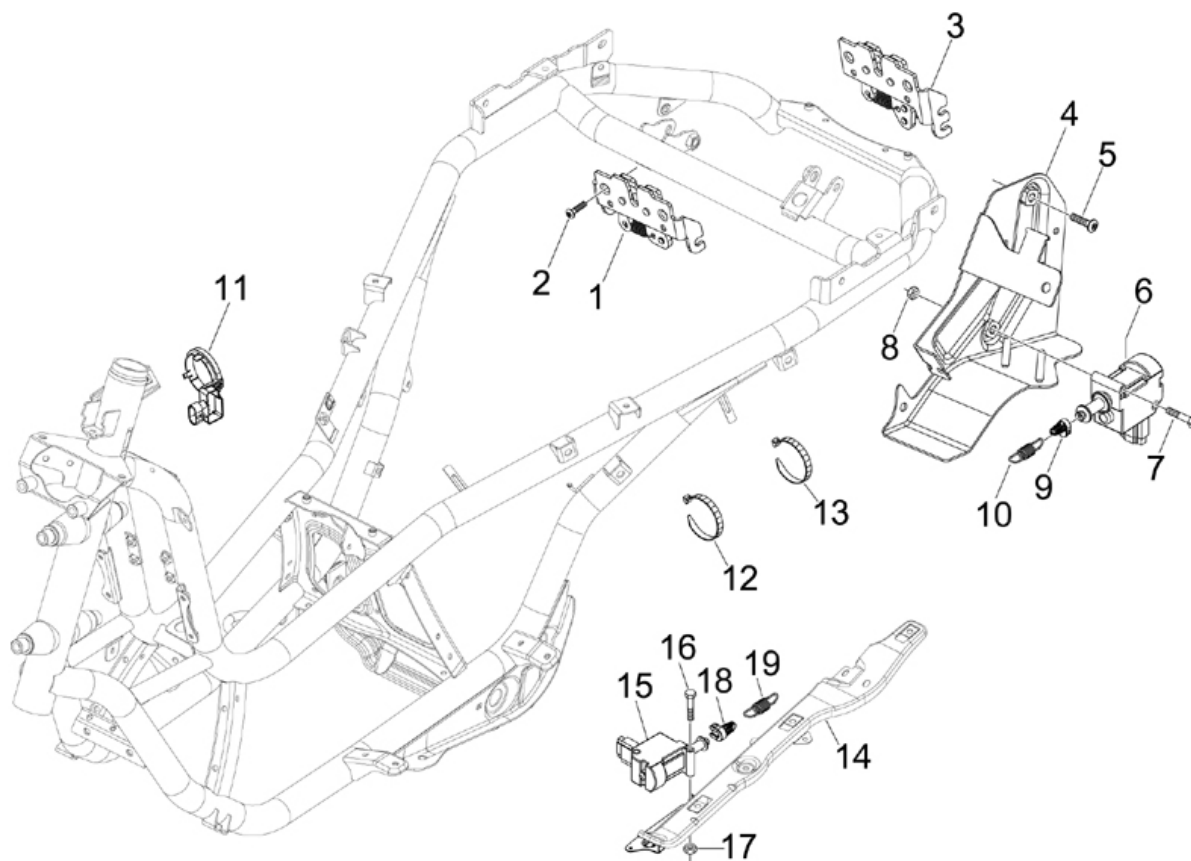


Dernière remise à jour : 30/09/2008

Pos.	Désignation	Q.té	Couleur du véhicule	Numéro dessin	Jusqu'à
1	retroiseur gauche	1		CM174708	31/12/9999
2	retroiseur droit	1		CM174709	31/12/9999
3	ecrou	2		020008	31/12/9999

Préfixe du châssis : ZAPM59102

Préfixe du moteur : M474M



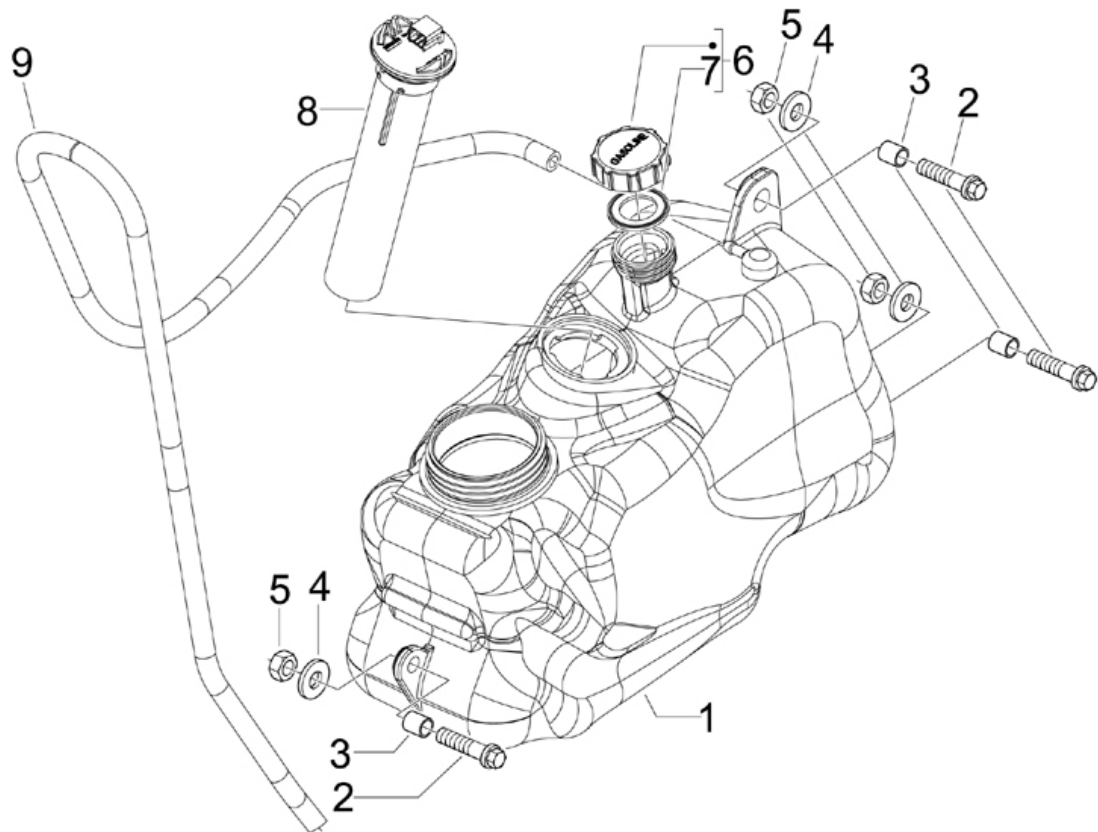
Dernière remise à jour : 30/09/2008

Pos.	Désignation	Q.té	Couleur du véhicule	Numéro dessin	Jusqu'à
1	serrure	1		CM023704	31/12/9999
2	vis	2		259348	31/12/9999
3	serrure	1		CM023701	31/12/9999
4	plaque	1		652622	31/12/9999
5	vis ex 319364	2		272836	31/12/9999
6	electroactuator	1		582990	31/12/9999
7	vis	2		584121	31/12/9999
8	ecrou	2		577620	31/12/9999
9	accouplement	1		577128	31/12/9999
10	ressort	1		623788	31/12/9999
11	antenne	1		638534	31/12/9999
12	collier	4		145298	31/12/9999
13	collier	1		257134	31/12/9999
14	traverse	1		653668	31/12/9999
15	electroactuator	1		582990	31/12/9999
16	vis	2		584121	31/12/9999

Pos.	Désignation	Q.té	Couleur du véhicule	Numéro dessin	Jusqu'à
17	<i>ecrou</i>	2		577620	31/12/9999
18	<i>accouplement</i>	1		577128	31/12/9999
19	<i>ressort</i>	1		623788	31/12/9999

Préfixe du châssis : ZAPM59102

Préfixe du moteur : M474M

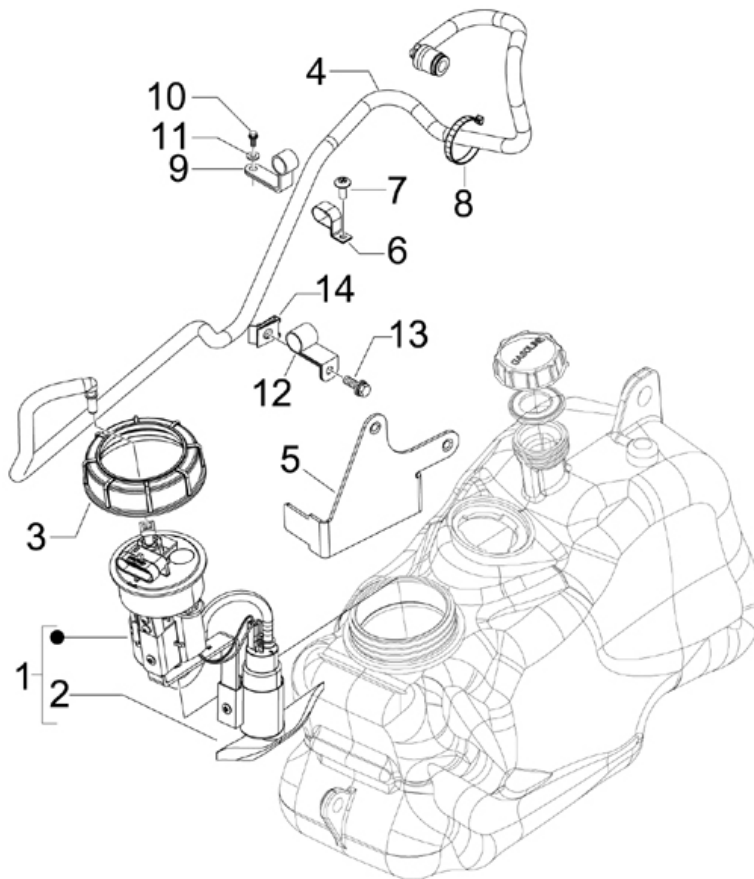


Dernière remise à jour : 30/09/2008

Pos.	Désignation	Q.té	Couleur du véhicule	Numéro dessin	Jusqu'à
1	reservoir	1		623534	31/12/9999
2	vis	3		289731	31/12/9999
3	rondelle	3		268304	31/12/9999
4	entretoise	3		231027	31/12/9999
5	ecrou s01213800	3		012138	31/12/9999
6	bouchon essence	1		259832	31/12/9999
7	joint	1		258160	31/12/9999
8	jauge	1		CM025707	31/12/9999
9	tuyau	1		CM011904	31/12/9999

Préfixe du châssis : ZAPM59102

Préfixe du moteur : M474M

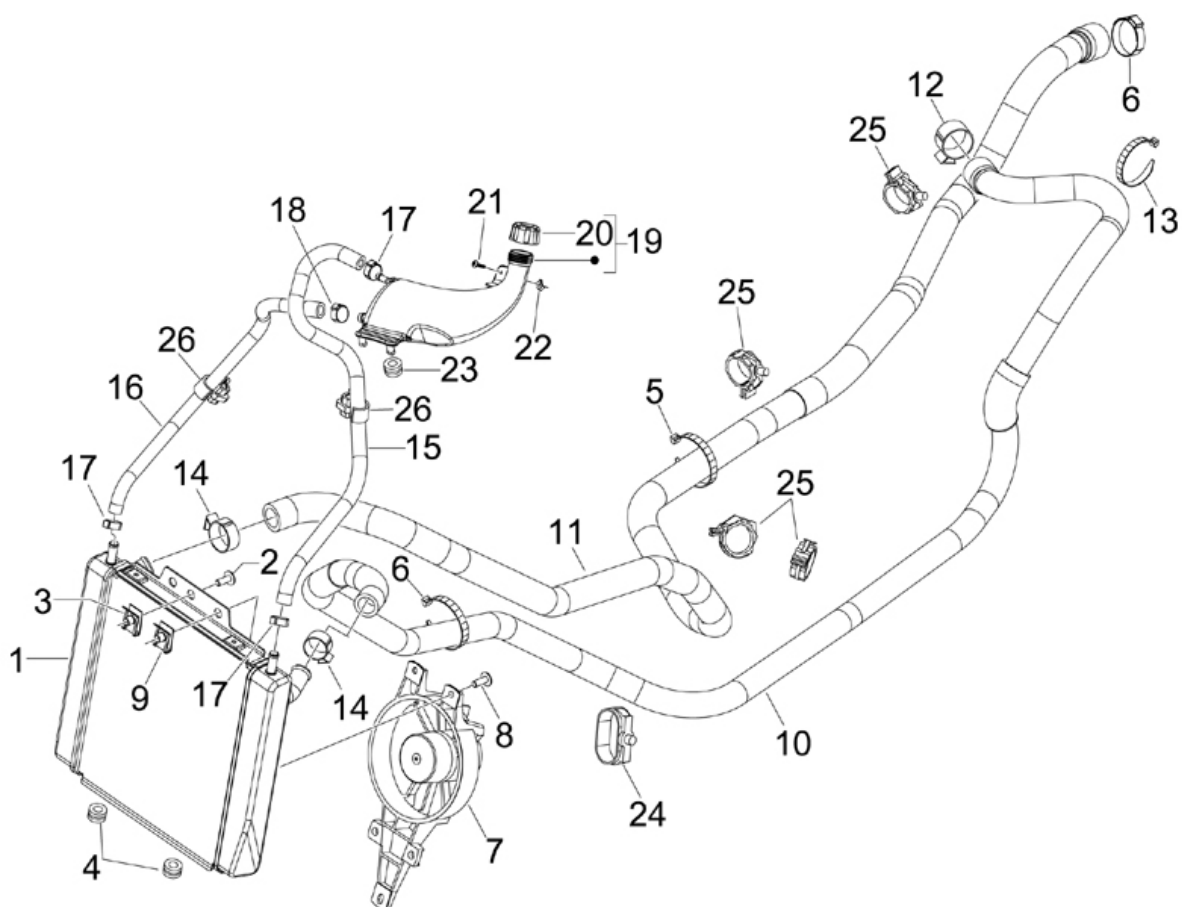


Dernière remise à jour : 30/09/2008

Pos.	Désignation	Q.té	Couleur du véhicule	Numéro dessin	Jusqu'à
1	gr.pompe	1		640315	31/12/9999
2	filtre essence	1		639455	31/12/9999
3	ecrou pompe	1		576546	31/12/9999
4	tuyau pour carburateur	1		654468	31/12/9999
5	etrier	1		576452	31/12/9999
7	boulon	1		296170	31/12/9999
8	collier	1		257134	31/12/9999
9	collier	1		598795	31/12/9999
10	vis	1		018509	31/12/9999
11	ecrou	1		709141	31/12/9999
12	collier	1		652815	31/12/9999
13	vis	1		434541	31/12/9999
14	plaquette	1		254485	31/12/9999

Préfixe du châssis : ZAPM59102

Préfixe du moteur : M474M



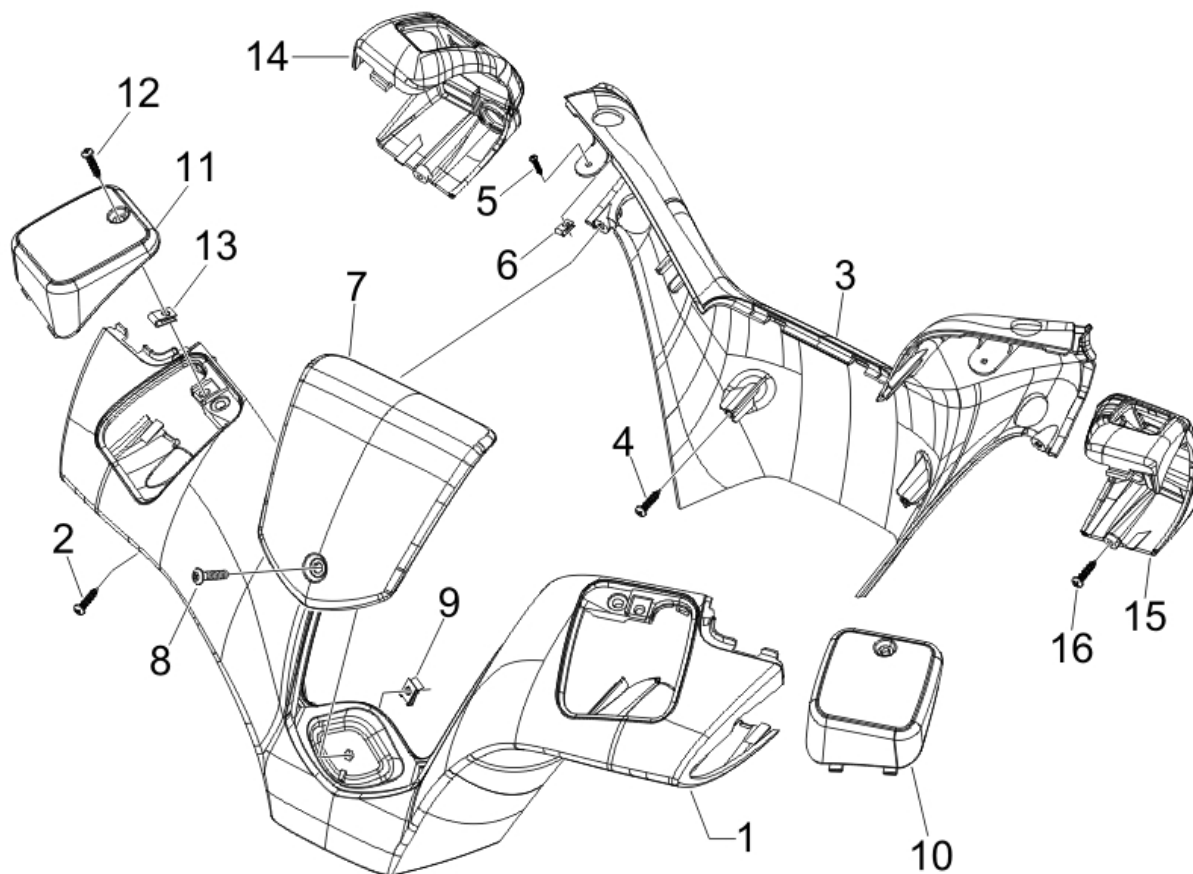
Dernière remise à jour : 30/09/2008

Pos.	Désignation	Q.té	Couleur du véhicule	Numéro dessin	Jusqu'à
1	radiateur eau	1		653468	31/12/9999
2	vis ex 319364	1		272836	31/12/9999
3	plaquette	1		254485	31/12/9999
4	silencieux	2		258904	31/12/9999
5	collier	1		257134	31/12/9999
6	collier	1		CM001915	31/12/9999
7	electroventilateur	1		58170R	31/12/9999
8	vis ex 319364	3		272836	31/12/9999
9	plaquette	3		254485	31/12/9999
10	tube	1		652619	31/12/9999
11	tube	1		652618	31/12/9999
12	collier	1		CM001908	31/12/9999
13	collier	1		145298	31/12/9999
14	collier	2		CM001907	31/12/9999
15	tuyau	1		622581	31/12/9999
16	tube radiateur	1		622582	31/12/9999

Pos.	Désignation	Q.té	Couleur du véhicule	Numéro dessin	Jusqu'à
17	collier	3		CM001903	31/12/9999
18	colliers	1		CM001904	31/12/9999
19	reservoir eau	1		653463	31/12/9999
20	bouchon vase expans	1		623673	31/12/9999
21	vis	1		258249	31/12/9999
22	plaque	1		CM017410	31/12/9999
23	silencieux	2		258904	31/12/9999
24	collier	1		CM006902	31/12/9999
25	ressort	5		CM006903	31/12/9999
26	ressort	2		CM017808	31/12/9999

Préfixe du châssis : ZAPM59102

Préfixe du moteur : M474M



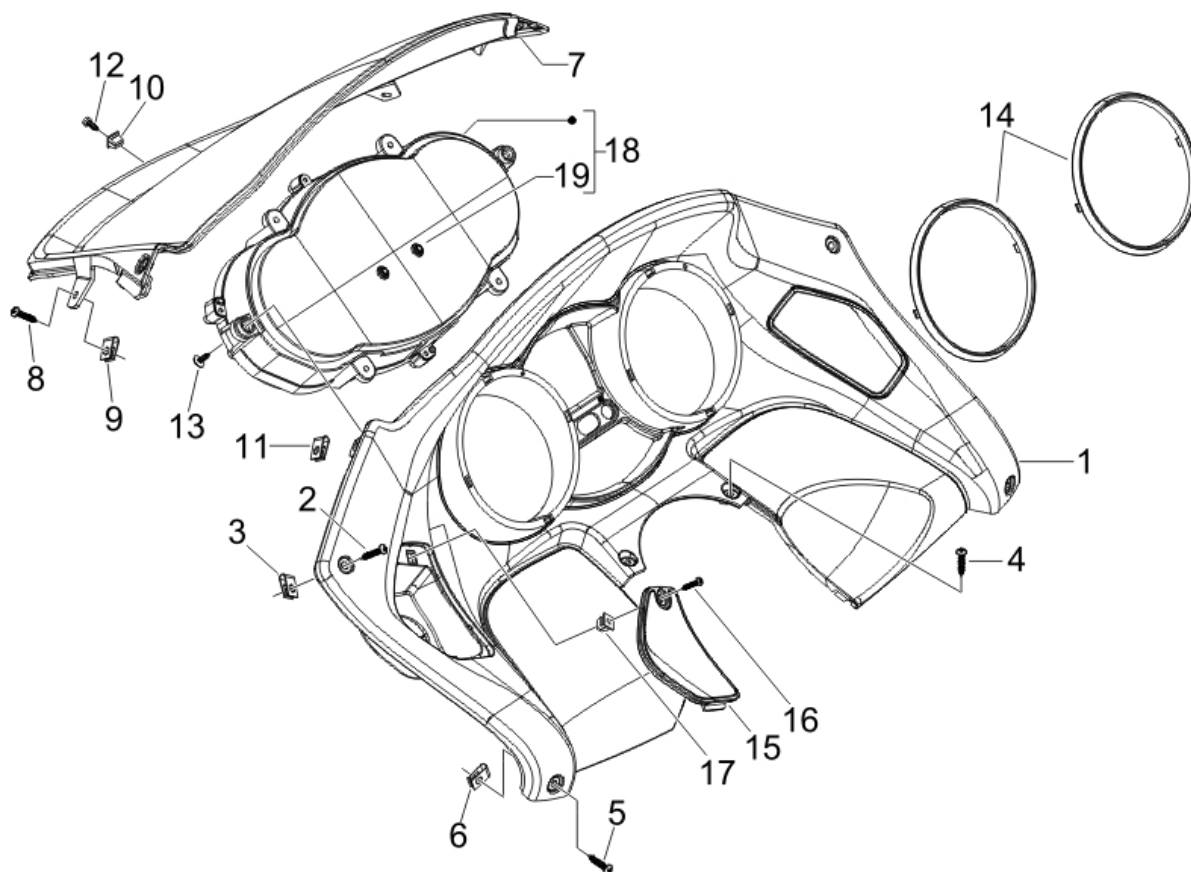
Dernière remise à jour : 01/10/2008

Pos.	Désignation	Q.té	Couleur du véhicule	Numéro dessin	Jusqu'à
1	couverture guidon	1	NTR6DE1U03	622957000C	31/12/9999
1	couverture guidon	1	NTR6EU1U03	622957000C	31/12/9999
1	couverture guidon	1	NTR6EV1U03	622957000C	31/12/9999
1	couverture guidon	1	NTR6ND1U03	622957000C	31/12/9999
2	vis	2		267115	31/12/9999
3	couverture guidon	1	NTR6DE1U03	622958000C	31/12/9999
3	couverture guidon	1	NTR6EU1U03	622958000C	31/12/9999
3	couverture guidon	1	NTR6EV1U03	622958000C	31/12/9999
3	couverture guidon	1	NTR6ND1U03	622958000C	31/12/9999
4	vis	2		270793	31/12/9999
5	vis	2		258249	31/12/9999
6	plaque	2		CM017409	31/12/9999
7	couverture centr.guidon	1		656037	31/12/9999
8	vis	1		581175	31/12/9999
9	plaquette plastique	1		248419	31/12/9999
10	couverture pompe gau.	1	NTR6DE1U03	623265000C	31/12/9999

Pos.	Désignation	Q.té	Couleur du véhicule	Numéro dessin	Jusqu'à
10	<i>couverture pompe gau.</i>	1	NTR6EU1U03	623265000C	31/12/9999
10	<i>couverture pompe gau.</i>	1	NTR6EV1U03	623265000C	31/12/9999
10	<i>couverture pompe gau.</i>	1	NTR6ND1U03	623265000C	31/12/9999
11	<i>couverture pompe dr.</i>	1	NTR6DE1U03	623163000C	31/12/9999
11	<i>couverture pompe dr.</i>	1	NTR6EU1U03	623163000C	31/12/9999
11	<i>couverture pompe dr.</i>	1	NTR6EV1U03	623163000C	31/12/9999
11	<i>couverture pompe dr.</i>	1	NTR6ND1U03	623163000C	31/12/9999
12	<i>vis</i>	2		581957	31/12/9999
13	<i>plaque</i>	2		CM017418	31/12/9999
14	<i>support commutateur</i>	1		622994	31/12/9999
15	<i>support commutateur</i>	1		622993	31/12/9999
16	<i>vis</i>	2		267115	

Préfixe du châssis : ZAPM59102

Préfixe du moteur : M474M



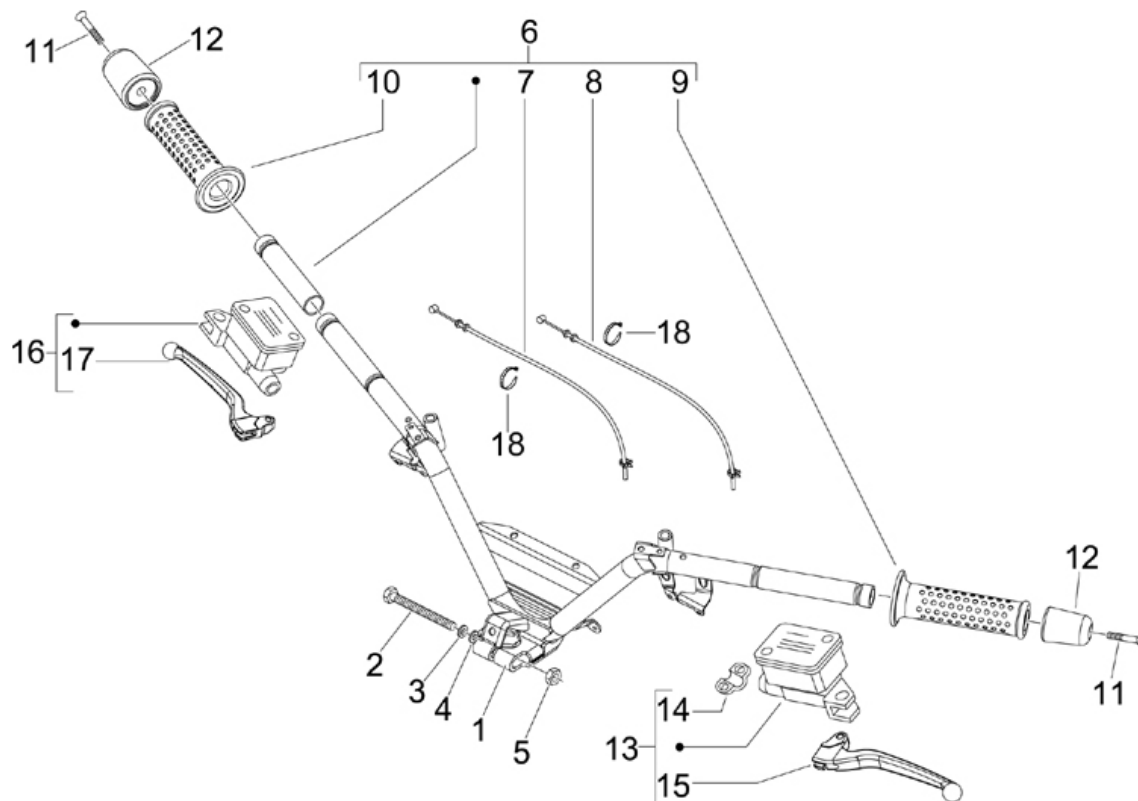
Dernière remise à jour : 29/10/2008

Pos.	Désignation	Q.té	Couleur du véhicule	Numéro dessin	Jusqu'à
1	protection	1	NTR6DE1U03	623072000C	31/12/9999
1	protection	1	NTR6EU1U03	623072000C	31/12/9999
1	protection	1	NTR6EV1U03	623072000C	31/12/9999
1	protection	1	NTR6ND1U03	623072000C	31/12/9999
2	vis	2		258249	31/12/9999
3	plaque	2		CM017410	31/12/9999
4	vis	2		258249	31/12/9999
5	vis	2		258249	31/12/9999
6	plaque	2		CM017410	31/12/9999
7	face av protection	1	NTR6DE1U03	623073000C	31/12/9999
7	face av protection	1	NTR6EU1U03	623073000C	31/12/9999
7	face av protection	1	NTR6EV1U03	623073000C	31/12/9999
7	face av protection	1	NTR6ND1U03	623073000C	31/12/9999
8	vis	2		258249	07/01/2009
9	plaque	2		CM017409	31/12/9999
10	tasseau	1		199190	31/12/9999

Pos.	Désignation	Q.té	Couleur du véhicule	Numéro dessin	Jusqu'à
11	plaque	2		CM017410	31/12/9999
12	vis	3		576189	07/01/2009
13	vis	6		270793	31/12/9999
14	encadrement	2		623250	31/12/9999
15	abattant	1	NTR6DE1U03	623187000C	31/12/9999
15	abattant	1	NTR6EU1U03	623187000C	31/12/9999
15	abattant	1	NTR6EV1U03	623187000C	31/12/9999
15	abattant	1	NTR6ND1U03	623187000C	31/12/9999
16	vis	1		576189	31/12/9999
17	tasseau	1		199190	31/12/9999
18	compteur km	1		640386	31/12/9999
19	dessus compteur	1		640434	31/12/9999

Préfixe du châssis : ZAPM59102

Préfixe du moteur : M474M



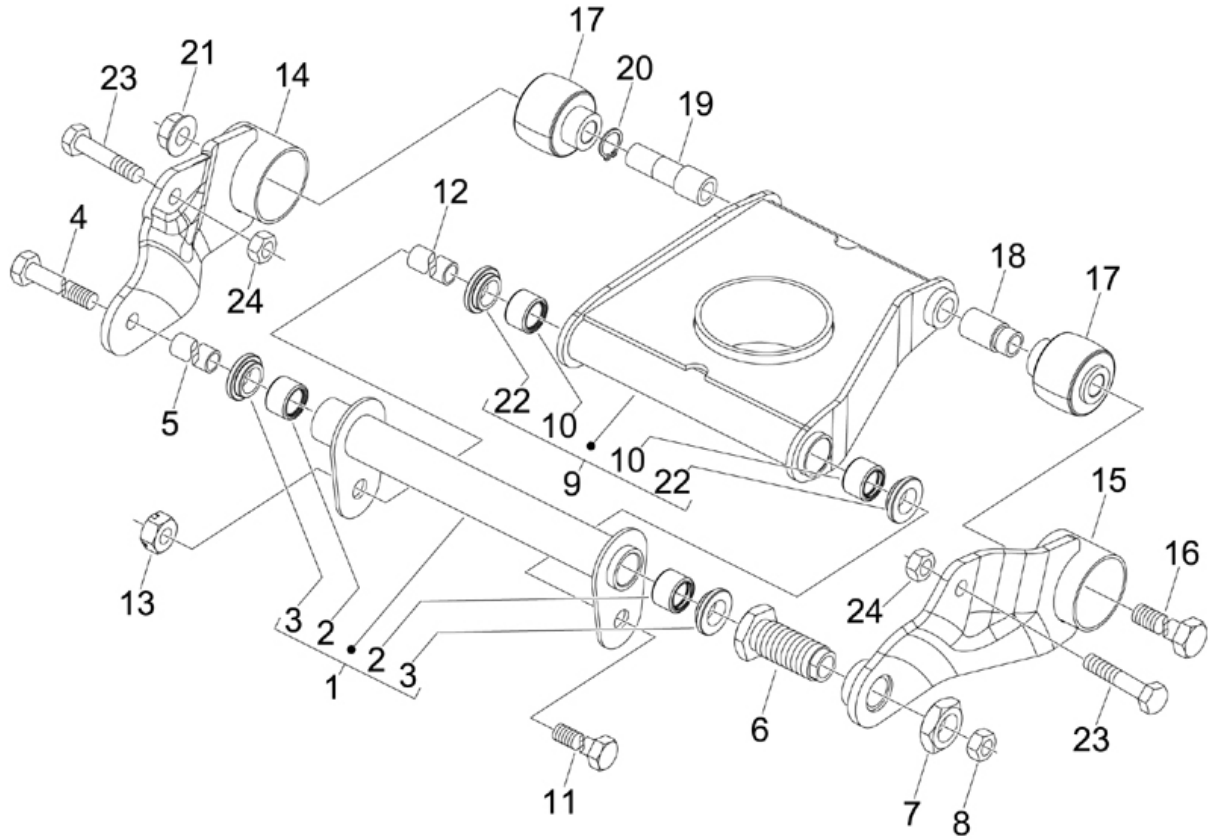
Dernière remise à jour : 06/10/2008

Pos.	Désignation	Q.té	Couleur du véhicule	Numéro dessin	Jusqu'à
1	guidon	1		6229515	31/12/9999
2	boulon	1		223605	
3	rondelle	1		012543	
4	rondelle	2		178790	
5	ecrou	1		015330	
6	manchon	1		CM079714	31/12/9999
7	transmission	1		649340	31/12/9999
8	transmission	1		649341	31/12/9999
9	poignée g	1		271452	31/12/9999
10	poignée d	1		271453	31/12/9999
11	vis	2		576836	31/12/9999
12	embout	2		653017	01/07/2009
13	pompe frein	1		CM081205	31/12/9999
14	bequille	1		600476	
15	levier frein ex 497170 (heng tong)	1		600475	
16	cylindre idr.	1		CM081304	31/12/9999

Pos.	Désignation	Q.té	Couleur du véhicule	Numéro dessin	Jusqu'à
17	<i>levier</i>	1		646829	
18	<i>collier</i>	2		257134	31/12/9999

Préfixe du châssis : ZAPM59102

Préfixe du moteur : M474M



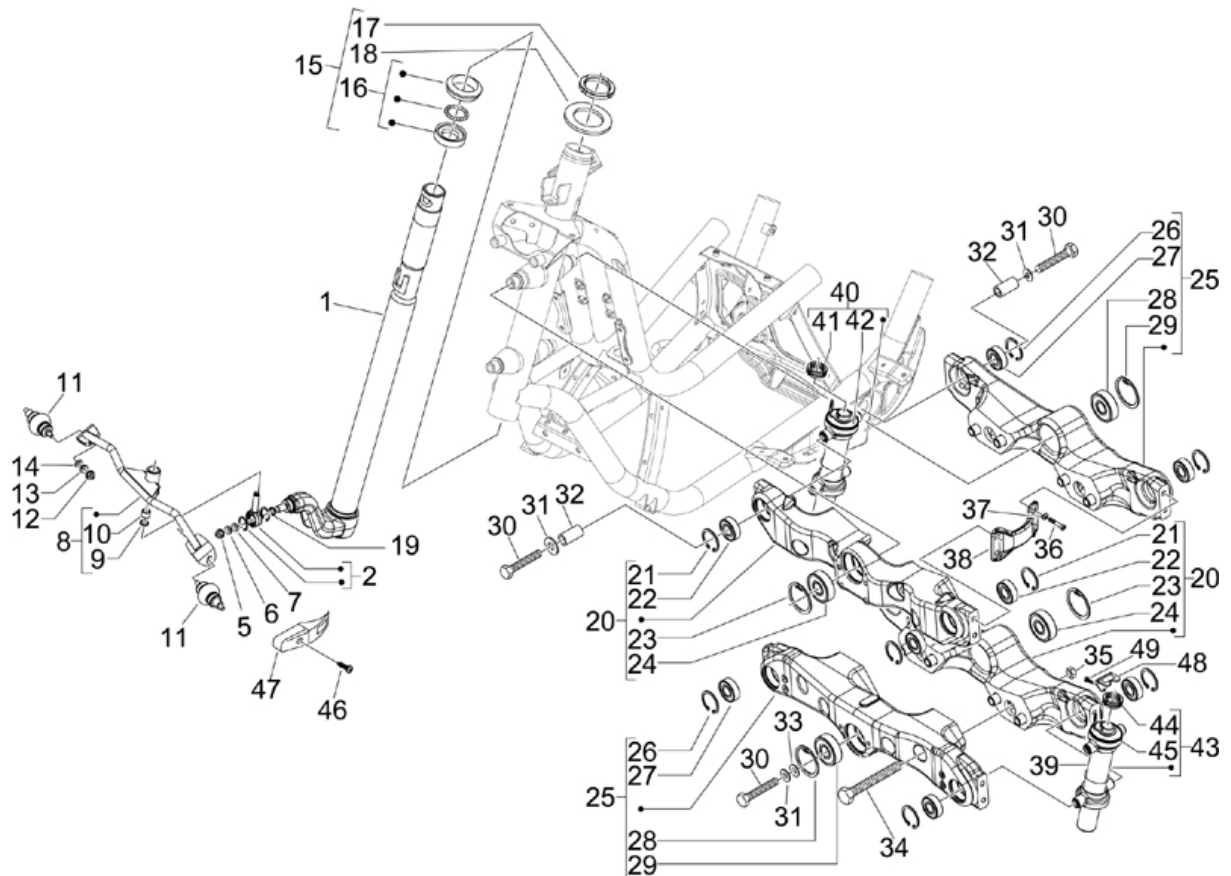
Dernière remise à jour : 30/09/2008

Pos.	Désignation	Q.té	Couleur du véhicule	Numéro dessin	Jusqu'à
1	bras oscillant	1		649154	31/12/9999
2	douille aiguille	2		597374	31/12/9999
3	joint	2		597317	31/12/9999
4	vis	1		597080	31/12/9999
5	entretoise	1		CM067805	31/12/9999
6	joint	1		597774	31/12/9999
7	ecrou	1		564611	31/12/9999
8	ecrou	1		002440	31/12/9999
9	bras oscillant	1		649100	31/12/9999
10	douille aiguille	2		56127R	31/12/9999
11	vis	1		271807	31/12/9999
12	entretoise	1		CM067801	31/12/9999
13	ecrou	1		002440	31/12/9999
14	support	1		649232	31/12/9999
15	support	1		649230	31/12/9999
16	vis m14x1,5	1		649267	31/12/9999

Pos.	Désignation	Q.té	Couleur du véhicule	Numéro dessin	Jusqu'à
17	<i>tampon</i>	2		649587	31/12/9999
18	<i>entretoise</i>	1		649265	31/12/9999
19	<i>entretoise</i>	1		649266	31/12/9999
20	<i>circlips s00642000</i>	1		006420	31/12/9999
21	<i>ecrou</i>	1		827116	31/12/9999
22	<i>joint</i>	2		597317	31/12/9999
23	<i>boulon</i>	2		597893	31/12/9999
24	<i>ecrou</i>	2		564878	31/12/9999

Préfixe du châssis : ZAPM59102

Préfixe du moteur : M474M



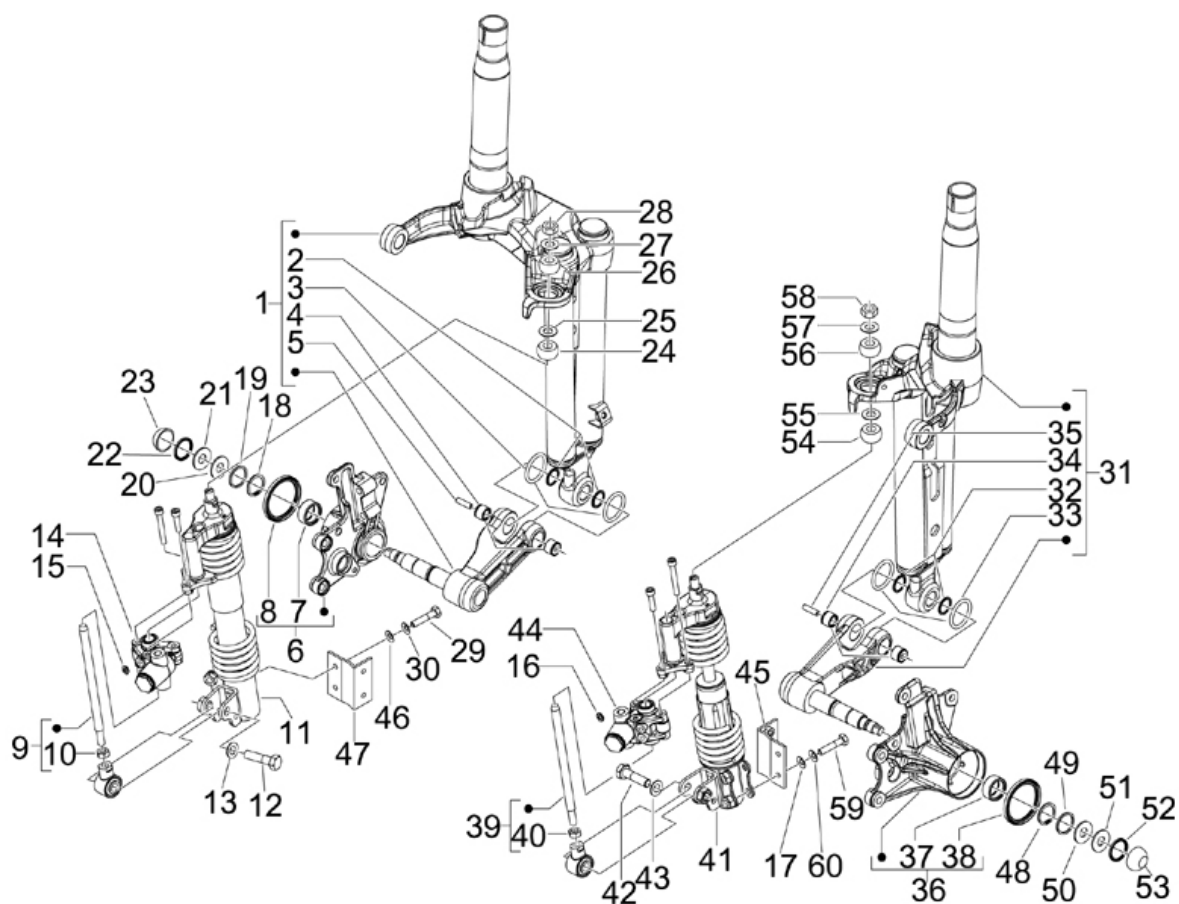
Dernière remise à jour : 29/10/2008

Pos.	Désignation	Q.té	Couleur du véhicule	Numéro dessin	Jusqu'à
1	tube commande de direction	1		56417R	31/12/9999
2	axe comm.direccion	1		622751	31/12/9999
5	ecrou	1		967363	31/12/9999
6	rondelle s00603200	1		006032	31/12/9999
7	rondella piana 8,4x18x2	1		003038	31/12/9999
8	tirant	1		622744	30/03/2009
9	bague	2		167018	31/12/9999
10	douille	2		167016	31/12/9999
11	joint card.	2		648562	30/03/2009
12	rondelle s01386100	4		013861	30/03/2009
13	rondelle	4		647494	30/03/2009
14	ecrou	4		967363	30/03/2009
15	siege roul	1		601917	31/12/9999
16	gr. but. dir.	1		CM061303	02/03/2009
17	douille	1		011109	31/12/9999
18	rondelle	1		003751	31/12/9999

Pos.	Désignation	Q.té	Couleur du véhicule	Numéro dessin	Jusqu'à
19	joint	1		224202	31/12/9999
20	bras suspension avt	2		646556	31/12/9999
21	circlips	2		006635	31/12/9999
22	roulement	2		601345	31/12/9999
23	anneau s00664700	1		006647	31/12/9999
24	roulement	1		601467	31/12/9999
25	bras suspension avt	2		646561	31/12/9999
26	circlips	2		006635	31/12/9999
27	roulement	2		601345	31/12/9999
28	anneau s00664700	1		006647	31/12/9999
29	roulement	1		601467	31/12/9999
30	boulon	12		031159	31/12/9999
31	rondelle	12		709646	31/12/9999
32	bague	8		621288	31/12/9999
33	rondelle	4		178790	31/12/9999
34	boulon 273140	8		030113	31/12/9999
35	ecrou	8		564878	31/12/9999
36	vis	16		975855	31/12/9999
37	rondelle	16		709047	31/12/9999
38	support	4		646543	31/12/9999
39	plaque lateral	2		647214	31/12/9999
40	siege roul	1		6471835	31/12/9999
41	douille	1		011109	
42	couronne	1		600750	31/12/9999
43	set roulement de direction avg	1		6007705	31/12/9999
44	douille	1		011109	
45	couronne	1		600750	31/12/9999
46	vis	2		828662	31/12/9999
47	couvercle	2		647202	31/12/9999
48	bloc	2		624854	31/12/9999
49	boulon	2		969296	31/12/9999

Préfixe du châssis : ZAPM59102

Préfixe du moteur : M474M



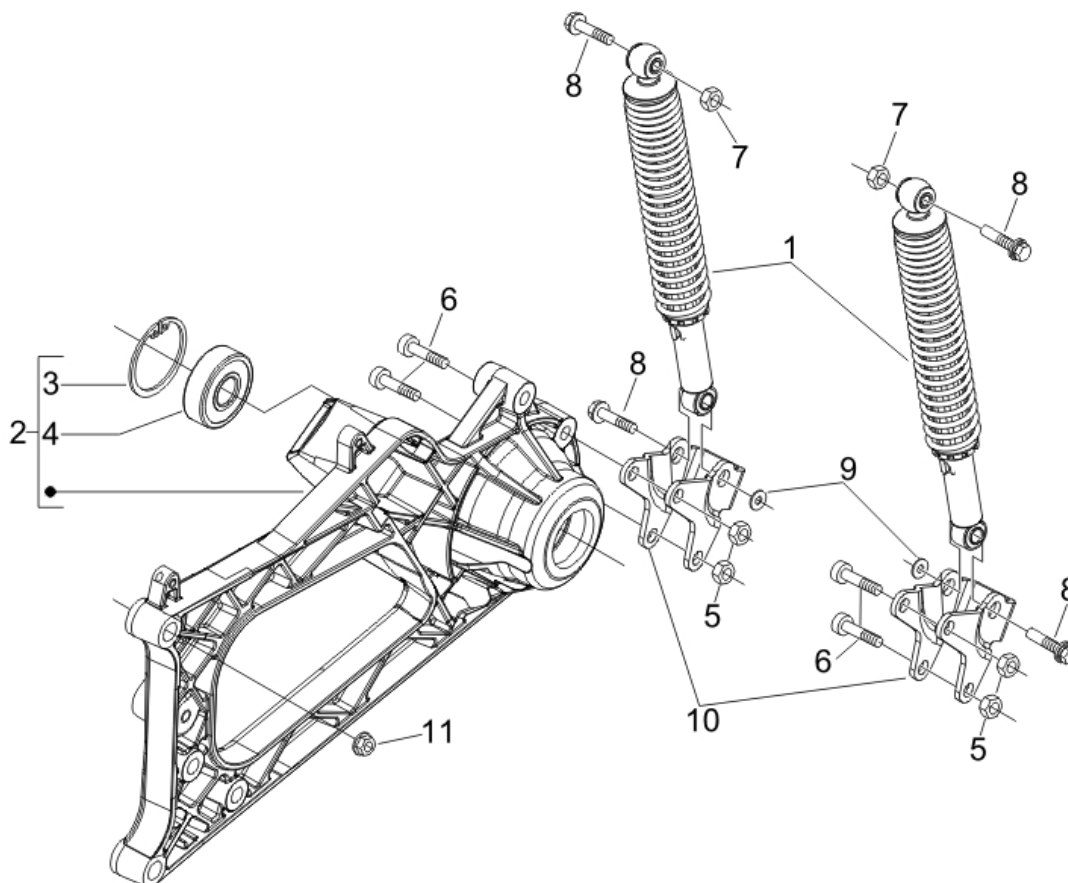
Dernière remise à jour : 08/10/2008

Pos.	Désignation	Q.té	Couleur du véhicule	Numéro dessin	Jusqu'à
1	fourche avant	1		6014745	31/12/9999
2	bague	2		119219	31/12/9999
3	joint s00673100	2		006731	31/12/9999
4	douille a aiguilles	2		198513	31/12/9999
5	roulement	1		177451	31/12/9999
6	support pince frein	1		6018905	31/12/9999
7	douille	2		177436	31/12/9999
8	bague	1		177494	31/12/9999
9	pivot	1		601568	08/09/2008
9	pivot	1		649683	31/12/9999
10	ecrou	1		020108	31/12/9999
11	ammortisseur av.dr.	1		56432R	31/12/9999
12	vis	1		649392	31/12/9999
13	rondelle	1		709646	31/12/9999
14	pincés frein ammort.dr.	1		601907	31/12/9999
15	rondelle s00697600	2		006976	31/12/9999

Pos.	Désignation	Q.té	Couleur du véhicule	Numéro dessin	Jusqu'à
16	rondelle s00697600	2		006976	31/12/9999
17	rondelle s00305800	2		003058	31/12/9999
18	circlips s00642200	1		006422	31/12/9999
19	bague	1		177408	31/12/9999
20	entretoise	1		177414	31/12/9999
21	entretoise	1		177445	31/12/9999
22	bague etancheite	1		177521	31/12/9999
23	bouchon	1		092517	31/12/9999
24	tampon	1		174085	31/12/9999
25	rondelle s01253500	1		012535	31/12/9999
26	tampon	1		174874	31/12/9999
27	rondelle	1		174088	31/12/9999
28	ecrou ex 319438 + s02121000	1		021210	31/12/9999
29	vis	2		826298	31/12/9999
30	rondelle	2		709047	31/12/9999
31	fourche avant	1		6012735	31/12/9999
32	bague	2		119219	31/12/9999
33	joint s00673100	2		006731	31/12/9999
34	douille a aiguilles	2		198513	31/12/9999
35	roulement	1		177451	31/12/9999
36	support pince frein	1		6018835	31/12/9999
37	douille	2		177436	31/12/9999
38	bague	1		177494	31/12/9999
39	pivot	1		649683	31/12/9999
40	ecrou	1		020108	31/12/9999
41	ammortisseur av.gau.	1		56431R	31/12/9999
42	vis	1		649392	31/12/9999
43	rondelle	1		709646	31/12/9999
44	pincés frein pour amm.gau.	1		601727	31/12/9999
45	plaque	1		649259	31/12/9999
46	rondelle s00305800	2		003058	31/12/9999
47	plaque	1		649259	31/12/9999
48	circlips s00642200	1		006422	31/12/9999
49	bague	1		177408	31/12/9999
50	entretoise	1		177414	31/12/9999
51	entretoise	1		177445	31/12/9999
52	bague etancheite	1		177521	31/12/9999
53	bouchon	1		092517	31/12/9999
54	tampon	1		174085	31/12/9999
55	rondelle s01253500	1		012535	31/12/9999
56	tampon	1		174874	31/12/9999
57	rondelle	1		174088	31/12/9999
58	ecrou ex 319438 + s02121000	1		021210	31/12/9999
59	vis	2		826298	31/12/9999
60	rondelle	2		709047	31/12/9999

Préfixe du châssis : ZAPM59102

Préfixe du moteur : M474M

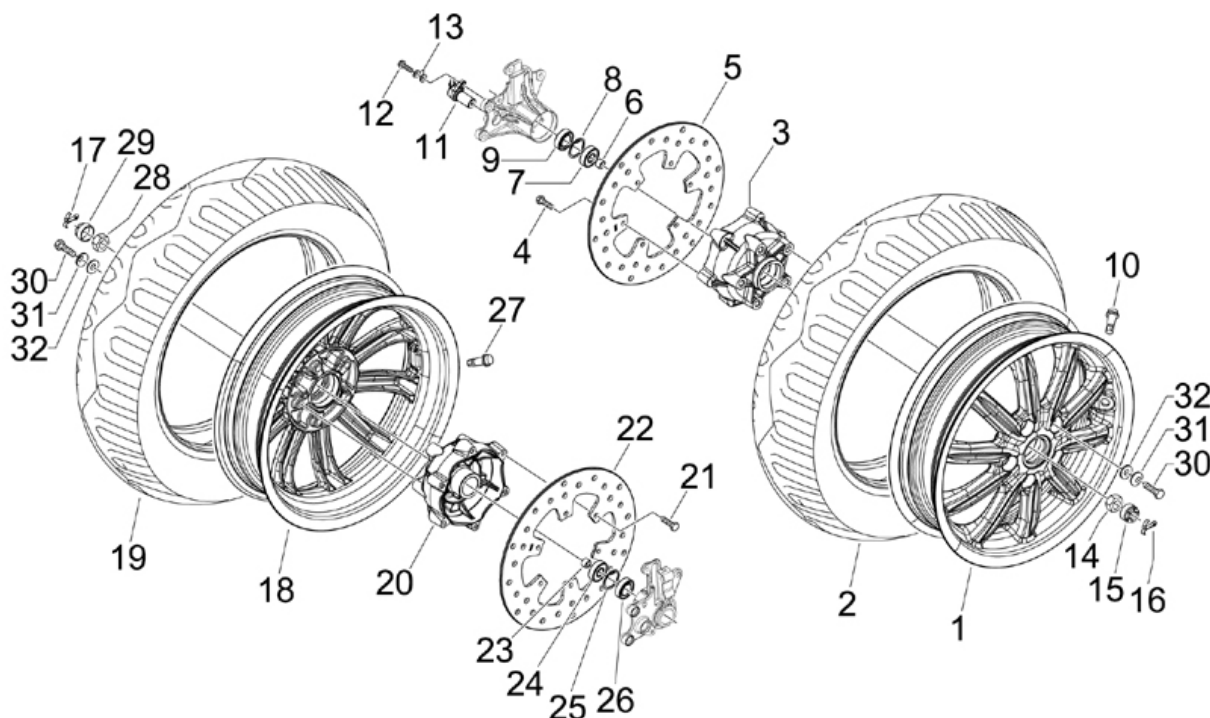


Dernière remise à jour : 30/09/2008

Pos.	Désignation	Q.té	Couleur du véhicule	Numéro dessin	Jusqu'à
1	ammortisseur ar	2		649129	31/12/9999
2	bras suspension	1		847254	31/12/9999
3	anneau s00664700	1		006647	31/12/9999
4	roulement m02-	1		82545R	31/12/9999
5	ecrou	4		020008	31/12/9999
6	vis	4		844483	31/12/9999
7	ecrou	2		002440	31/12/9999
8	vis	4		598838	31/12/9999
9	rondelle	2		178790	31/12/9999
10	support	2		646838	31/12/9999
11	ecrou	2		833520	31/12/9999

Préfixe du châssis : ZAPM59102

Préfixe du moteur : M474M



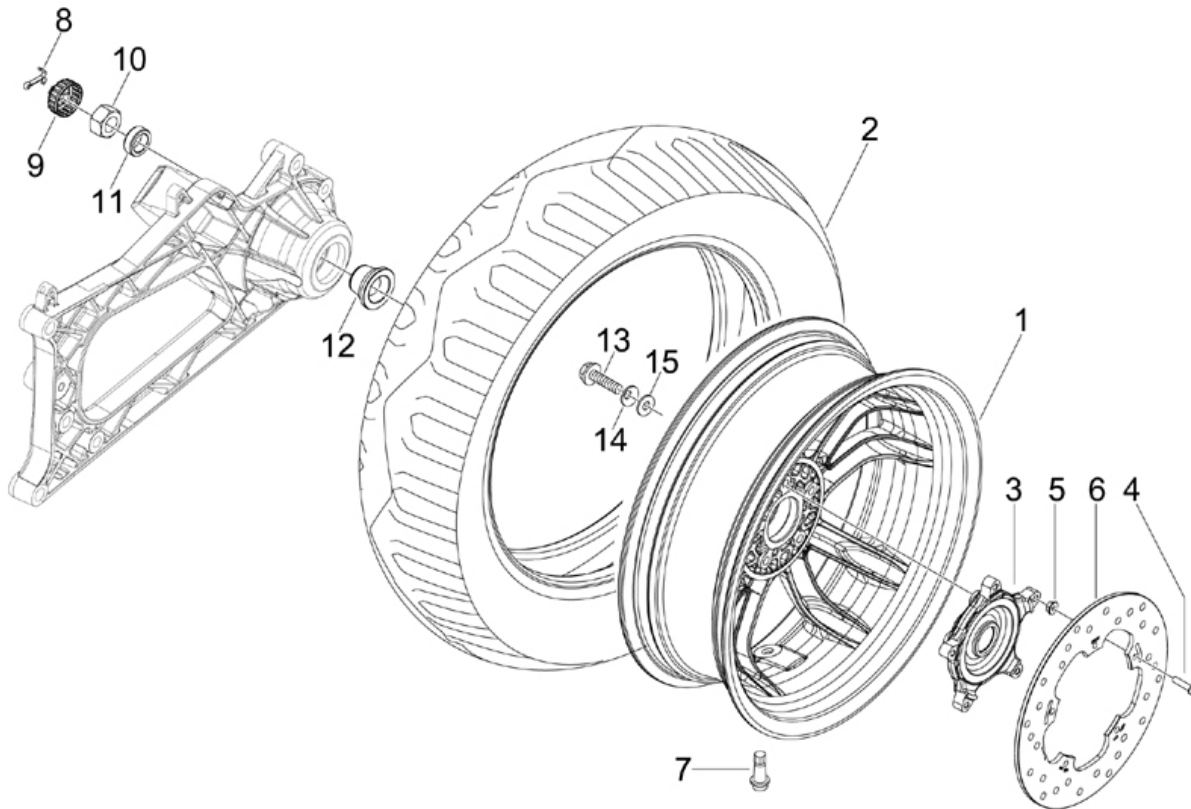
Dernière remise à jour : 29/10/2008

Pos.	Désignation	Q.té	Couleur du véhicule	Numéro dessin	Jusqu'à
1	roue av 3.00x12"	1		650692	31/12/9999
2	pneu michelin 120/70 12	1		649150	01/12/2008
2	pneu 120/70-12 pirelli	1		649149	31/12/9999
3	moyeu	1		598654	31/12/9999
3	moyeu av.	1		650907	31/12/9999
4	vis	6		031091	31/12/9999
5	disque frein	1		56394R	31/12/9999
6	douille	1		177442	31/12/9999
7	roulement	1		177610	31/12/9999
8	circlips	1		006635	31/12/9999
9	bague etancheite	1		177443	31/12/9999
10	tubeless valve (bent)	1		597679	31/12/9999
11	capteur	2		639366	31/12/9999
12	vis	2		018639	31/12/9999
13	rondelle	4		646760	31/12/9999
14	ecrou s02111400	1		021114	31/12/9999

Pos.	Désignation	Q.té	Couleur du véhicule	Numéro dessin	Jusqu'à
15	capuchon	1		177609	31/12/9999
16	goupille	1		012789	31/12/9999
17	goupille	1		012789	31/12/9999
18	roue av 3.00x12"	1		650692	31/12/9999
19	pneu michelin 120/70 12	1		649150	01/12/2008
20	moyeu av.	1		650907	31/12/9999
20	moyeu	1		598654	31/12/9999
21	vis	6		031091	31/12/9999
22	disque frein	1		56394R	31/12/9999
22	roulement	1		177610	31/12/9999
23	douille	1		177442	31/12/9999
24	disque frein	1		56394R	31/12/9999
24	roulement	1		177610	31/12/9999
25	circlips	1		006635	31/12/9999
26	bague etancheite	1		177443	31/12/9999
27	tubeless valve (bent)	1		597679	31/12/9999
28	ecrou s02111400	1		021114	31/12/9999
29	capuchon	1		177609	31/12/9999
30	vis	5		149104	31/12/9999
31	rondelle	5		709047	31/12/9999
32	rondelle	5		828961	31/12/9999

Préfixe du châssis : ZAPM59102

Préfixe du moteur : M474M



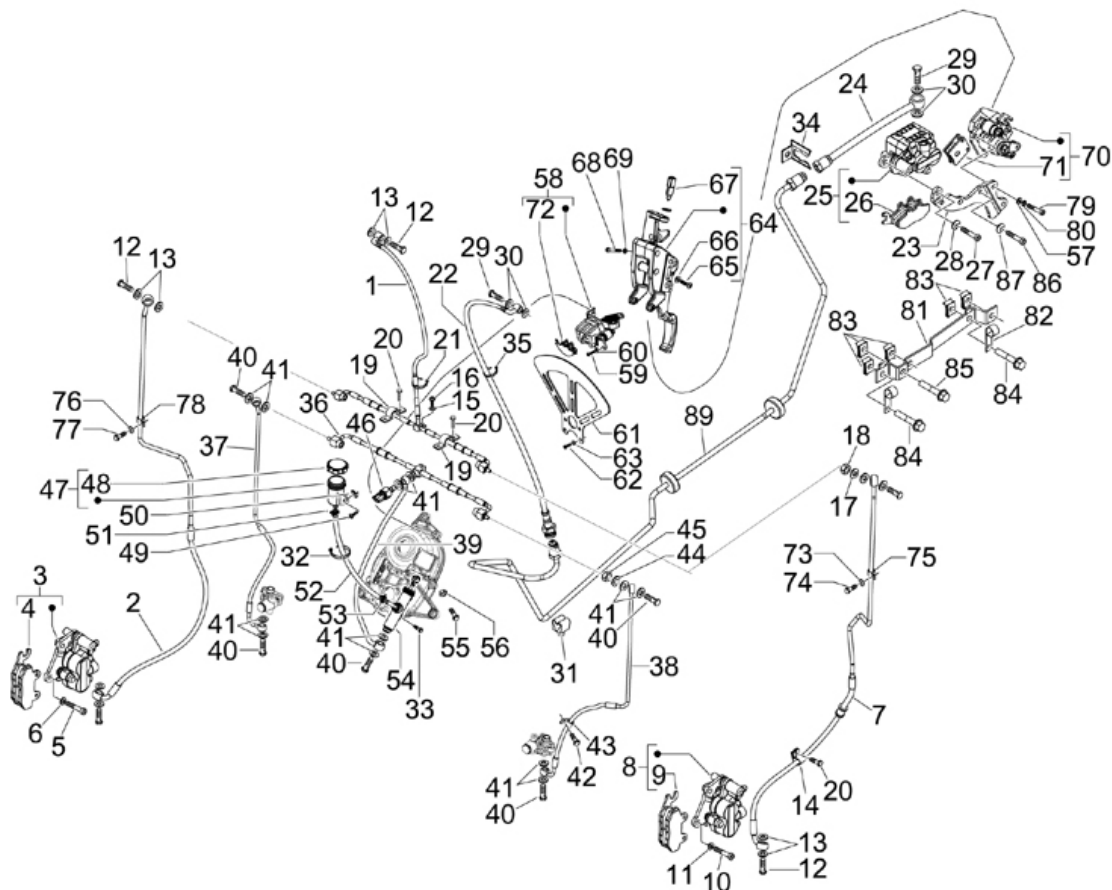
Dernière remise à jour : 01/10/2008

Pos.	Désignation	Q.té	Couleur du véhicule	Numéro dessin	Jusqu'à
1	roue arriere	1		56373R00B1	31/12/9999
2	pneu 140/70-14 68s tl michelin gold st.	1		598415	31/12/9999
2	pneu 140/70-14 pirelli	1		648066	31/12/9999
2	pneu 140/70-14 68s tl dunlop 207rs	1		598074	31/12/9999
3	muyeu roue	1		647789	31/12/9999
4	boulon	5		274370	31/12/9999
5	ecrou	5		597565	31/12/9999
6	disque frein	1		649163	31/12/9999
7	tubeless valve (bent)	1		597679	31/12/9999
8	goupille	1		012789	31/12/9999
9	cage fix ecrou	1		194423	31/12/9999
10	ecrou fix tambour	1		563728	31/12/9999
11	entretoise	1		597528	31/12/9999
12	entretoise	1		848039	31/12/9999
13	vis	5		825758	31/12/9999
14	rondelle	5		709047	31/12/9999

Pos.	Désignation	Q.té	Couleur du véhicule	Numéro dessin	Jusqu'à
15	rondelle m27	5		246976	31/12/9999

Préfixe du châssis : ZAPM59102

Préfixe du moteur : M474M



Dernière remise à jour : 30/09/2008

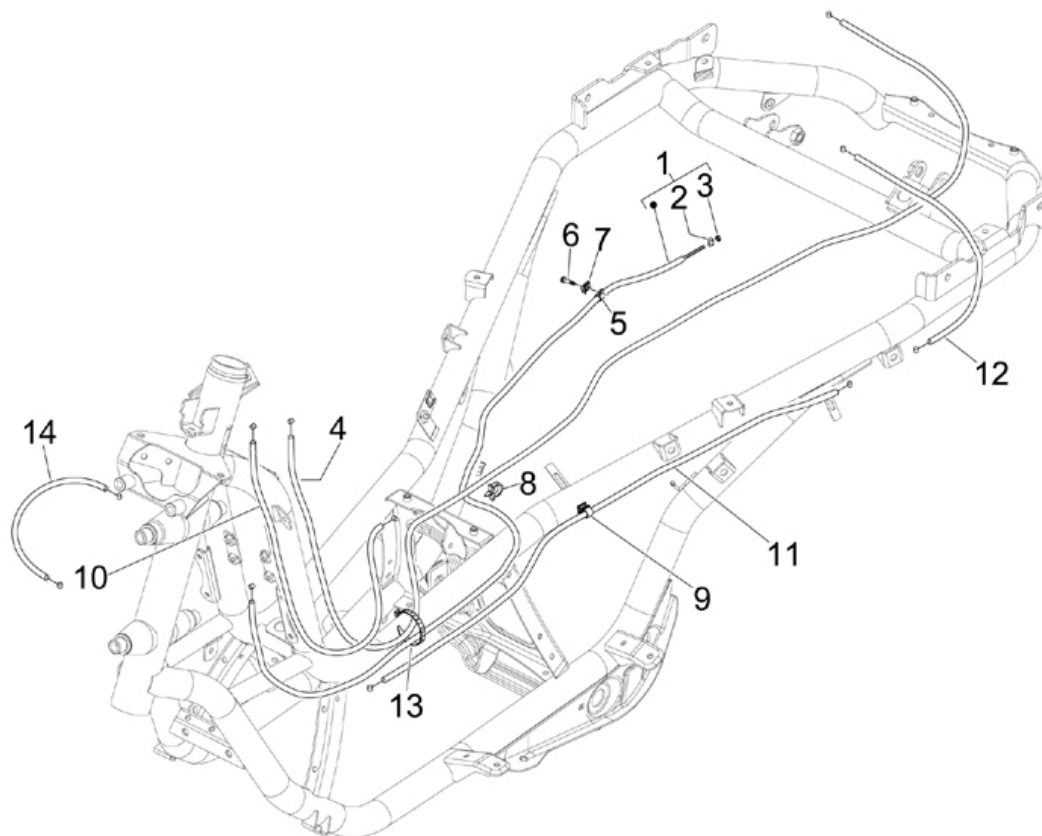
Pos.	Désignation	Q.té	Couleur du véhicule	Numéro dessin	Jusqu'à
1	tuyau a frein	1		601920	31/12/9999
2	canalisateur dr.	1		601742	31/12/9999
3	pincas fraïn	1		CM076103	31/12/9999
4	plaquettes frein (2) lib, et2/et4, zip	1		647157	31/12/9999
5	vis	2		271596	31/12/9999
6	rondelle	2		709047	31/12/9999
7	canalisateur gau.	1		601740	31/12/9999
8	etrier frein	1		CM076104	31/12/9999
9	plaquettes frein (2) lib, et2/et4, zip	1		647157	31/12/9999
10	vis	2		271596	31/12/9999
11	rondelle	2		709047	31/12/9999
12	vis	5		265451	31/12/9999
13	joint	10		127927	31/12/9999
14	collier	2		482290	31/12/9999
15	rondelle s00696600	1		006966	31/12/9999
16	vis	1		319538	31/12/9999

Pos.	Désignation	Q.té	Couleur du véhicule	Numéro dessin	Jusqu'à
17	rondelle s01395000	2		013950	31/12/9999
18	ecrou	2		241936	31/12/9999
19	collier	2		601970	31/12/9999
20	boulon	6		969296	31/12/9999
21	collier	1		257134	31/12/9999
22	tuyau a frein	1		601737	31/12/9999
23	flasque roue	1		648845	31/12/9999
24	canalisateur	1		649377	31/12/9999
25	etrier	1		CM068304	31/12/9999
26	plaquet frein ht ev,gt 125/200,run 4t	1		647078	31/12/9999
27	vis	2		647799	31/12/9999
28	rondelle	2		016626	31/12/9999
29	vis	2		265451	31/12/9999
30	joint	4		127927	31/12/9999
31	ressort	1		179013	31/12/9999
32	collier	1		145298	31/12/9999
33	rondelle s01660400	2		016604	31/12/9999
34	plaque	2		136916	31/12/9999
35	collier	4		257134	31/12/9999
36	tuyau a frein	1		601921	31/12/9999
37	canalisation frein dr.	1		601743	31/12/9999
38	tuyau a frein gau.	1		601741	31/12/9999
39	tuyau a frein	1		601781	31/12/9999
40	vis	5		265451	31/12/9999
41	joint	12		127927	31/12/9999
42	boulon	2		969296	31/12/9999
43		2		D9004461193	31/12/9999
44	rondelle s01395000	2		013950	31/12/9999
45	ecrou	2		241936	31/12/9999
46	p.inter.	1		640295	31/12/9999
47	reservoir loocked	1		274598	31/12/9999
48	bouchon reserv loock	1		498431	31/12/9999
49	vis	1		259349	31/12/9999
50	plaque	1		CM017409	31/12/9999
51	collier ex 194011	1		CM002905	31/12/9999
52	tube jonction	1		649563	31/12/9999
53	collier	1		CM002907	31/12/9999
54	pompe frein	1		648798	31/12/9999
55	vis s01565000	1		015650	31/12/9999
56	ecrou s02000400	1		020004	31/12/9999
57	vis	2		414837	31/12/9999
58	pincés frein	1		649090	31/12/9999
59	vis	2		598921	31/12/9999
60	rondelle	2		709047	31/12/9999
61	disque frein	1		648646	31/12/9999
62	vis	4		599208	31/12/9999
63	rondelle	4		709047	31/12/9999
64	groupe levier	1		649420	31/12/9999
65	vis	1		292500	31/12/9999
66	rondelle	2		016404	31/12/9999
67	contacteur	1		583575	31/12/9999
68	vis	4		709099	31/12/9999
69	rondelle s00697600	4		006976	31/12/9999

Pos.	Désignation	Q.té	Couleur du véhicule	Numéro dessin	Jusqu'à
70	<i>etrier de frein</i>	1		CM074501	31/12/9999
71	<i>plaquet frein</i>	1		649830	31/12/9999
72	<i>plaquet frein</i>	1		648476	31/12/9999
73	<i>rondelle s00697600</i>	1		006976	31/12/9999
74	<i>ecrou s03108700</i>	1		031087	31/12/9999
75	<i>collier</i>	1		649502	31/12/9999
76	<i>rondelle s00697600</i>	1		006976	31/12/9999
77	<i>ecrou s03108700</i>	1		031087	31/12/9999
78	<i>collier</i>	1		649502	31/12/9999
79	<i>vis</i>	2		319165	31/12/9999
80	<i>rondelle</i>	2		709047	31/12/9999
81	<i>plaque</i>	1		647825	31/12/9999
82	<i>collier</i>	2		649378	31/12/9999
83	<i>plaquette</i>	5		254485	31/12/9999
84	<i>vis</i>	2		434541	31/12/9999
85	<i>vis</i>	1		289731	31/12/9999
86	<i>boulon</i>	2		030076	31/12/9999
87	<i>rondelle</i>	2		598833	31/12/9999
89	<i>canalisateur</i>	1		648932	31/12/9999

Préfixe du châssis : ZAPM59102

Préfixe du moteur : M474M

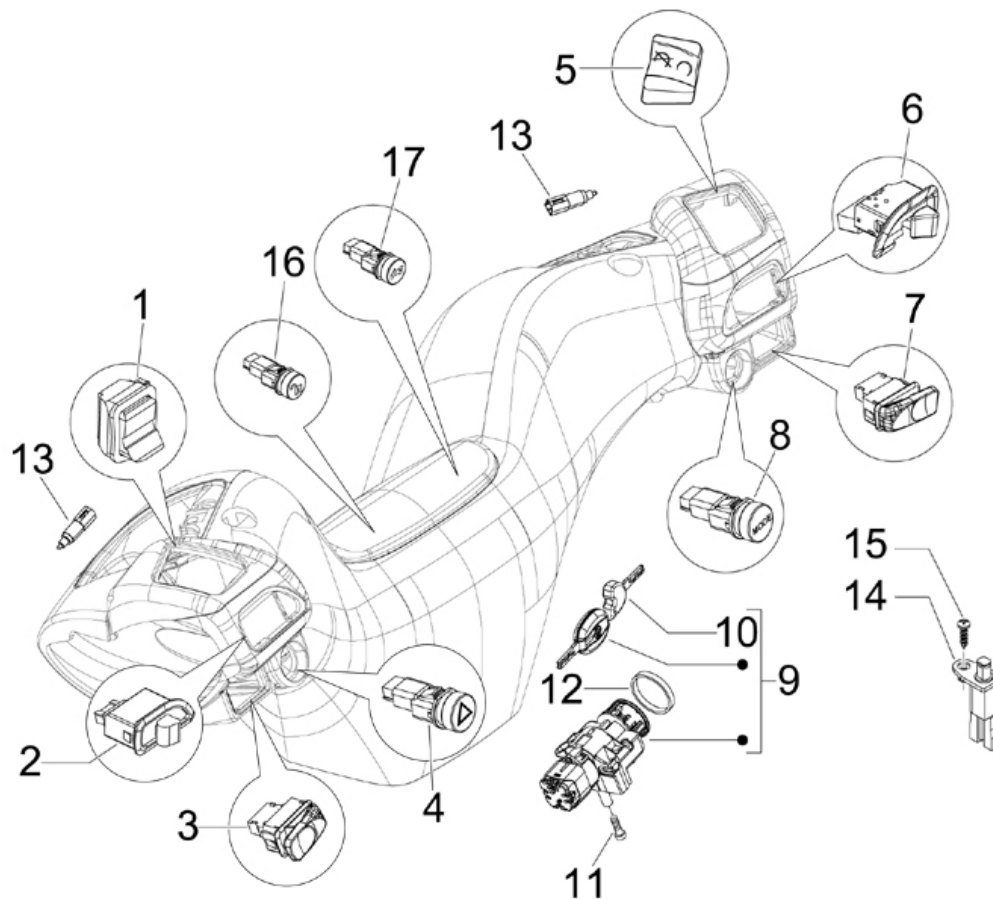


Dernière remise à jour : 30/09/2008

Pos.	Désignation	Q.té	Couleur du véhicule	Numéro dessin	Jusqu'à
1	transmission frein	1		CM012825	31/12/9999
1	transmission frein	1		648931	31/12/9999
2	joint	1		266040	31/12/9999
3	ecrou	1		020208	31/12/9999
4	transmission pour selle	1		CM012829	31/12/9999
5	collier	1		598795	31/12/9999
6	vis	1		434541	31/12/9999
7	plaquette	1		254485	31/12/9999
8	clips	1		231590	31/12/9999
9	ressort	1		CM013203	31/12/9999
10	transmission pour abattant	1		CM012824	31/12/9999
11	transmission pour selle	1		CM012822	31/12/9999
12	transmission pour boîte	1		CM012823	31/12/9999
13	collier	1		145298	31/12/9999
14	transmission a frein	1		649663	31/12/9999

Préfixe du châssis : ZAPM59102

Préfixe du moteur : M474M



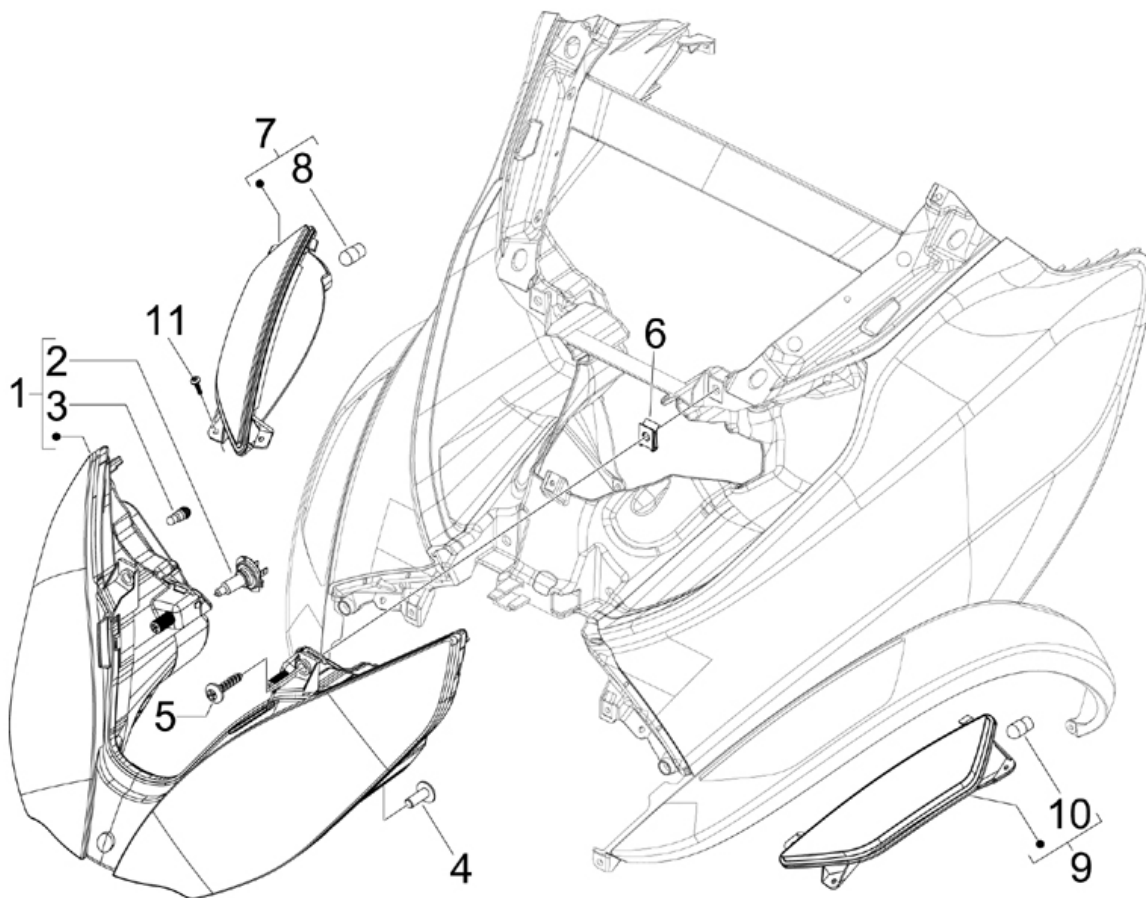
Dernière remise à jour : 30/09/2008

Pos.	Désignation	Q.té	Couleur du véhicule	Numéro dessin	Jusqu'à
1	commutateur code/phare + appel	1		294341	31/12/9999
2	commutateur clignotant	1		58056R	16/03/2009
3	bouton clacson	1		638976	28/11/2008
4	bouton	1		581411	31/12/9999
5	commutateur	1		582163	31/12/9999
6	bouton	1		641347	16/03/2009
7	bouton démarrage	1		638975	28/11/2008
8	bouton mode	1		639140	31/12/9999
9	kit cles + contact a cle	1		656191	31/12/9999
10	clef ebauche	1		656264	31/12/9999
11	vis	2		709674	31/12/9999
12	couvercle serrure	1		652624	31/12/9999
13	brake light switch	2		AP8127305	31/12/9999
14	interrupteur feu porte-casque	2		584826	31/12/9999
15	vis	2		018536	31/12/9999
16	bouton ouverture de selle	1		582988	31/12/9999

Pos.	Désignation	Q.té	Couleur du véhicule	Numéro dessin	Jusqu'à
17	<i>bouton pour boîte</i>	1		584594	31/12/9999

Préfixe du châssis : ZAPM59102

Préfixe du moteur : M474M

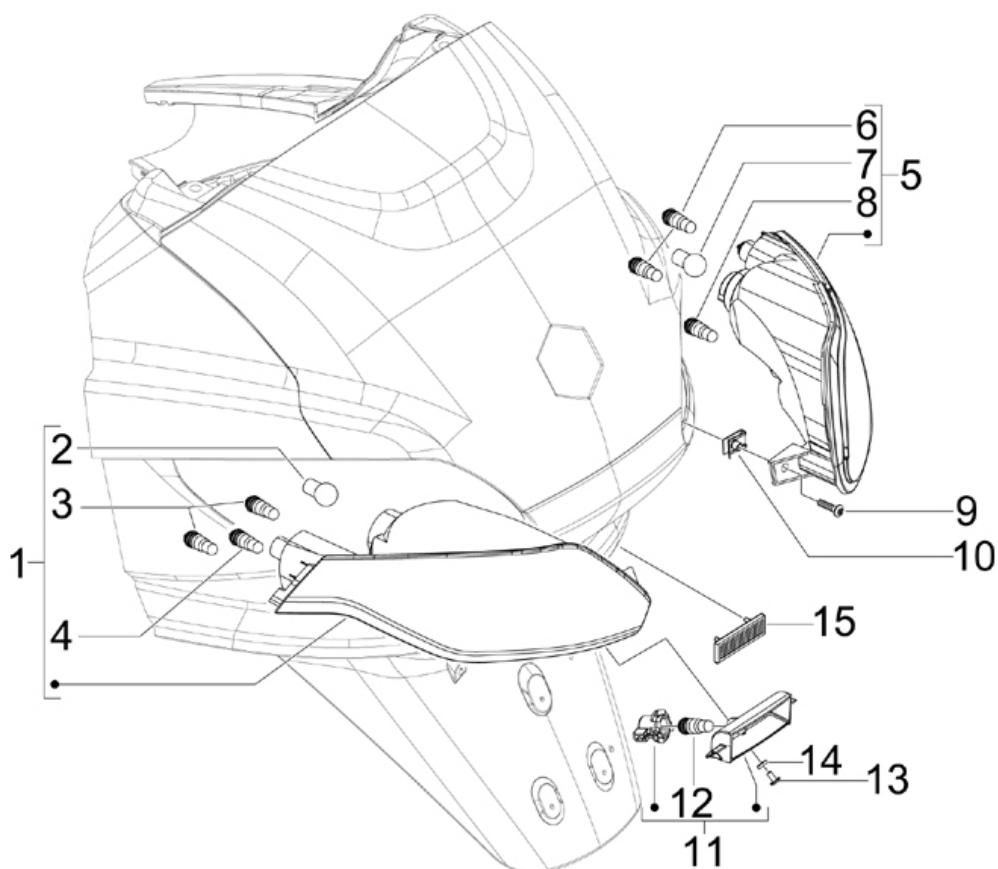


Dernière remise à jour : 30/09/2008

Pos.	Désignation	Q.té	Couleur du véhicule	Numéro dessin	Jusqu'à
1	projecteur	1		641371	31/12/9999
2	ampoule 12v 55w h1	2		580141	31/12/9999
3	ampoule 12v-5w w5w	2		641445	31/12/9999
4	vis ex 319364	2		272836	31/12/9999
5	plaquette	2		254485	31/12/9999
6	vis ex 270361	2		575249	31/12/9999
7	clignotant avd	1		640627	31/12/9999
8	ampoule 12v-10w	1		584332	31/12/9999
9	clignotant avg	1		640628	31/12/9999
10	ampoule 12v-10w	1		584332	31/12/9999
11	vis	6		270793	31/12/9999

Préfixe du châssis : ZAPM59102

Préfixe du moteur : M474M

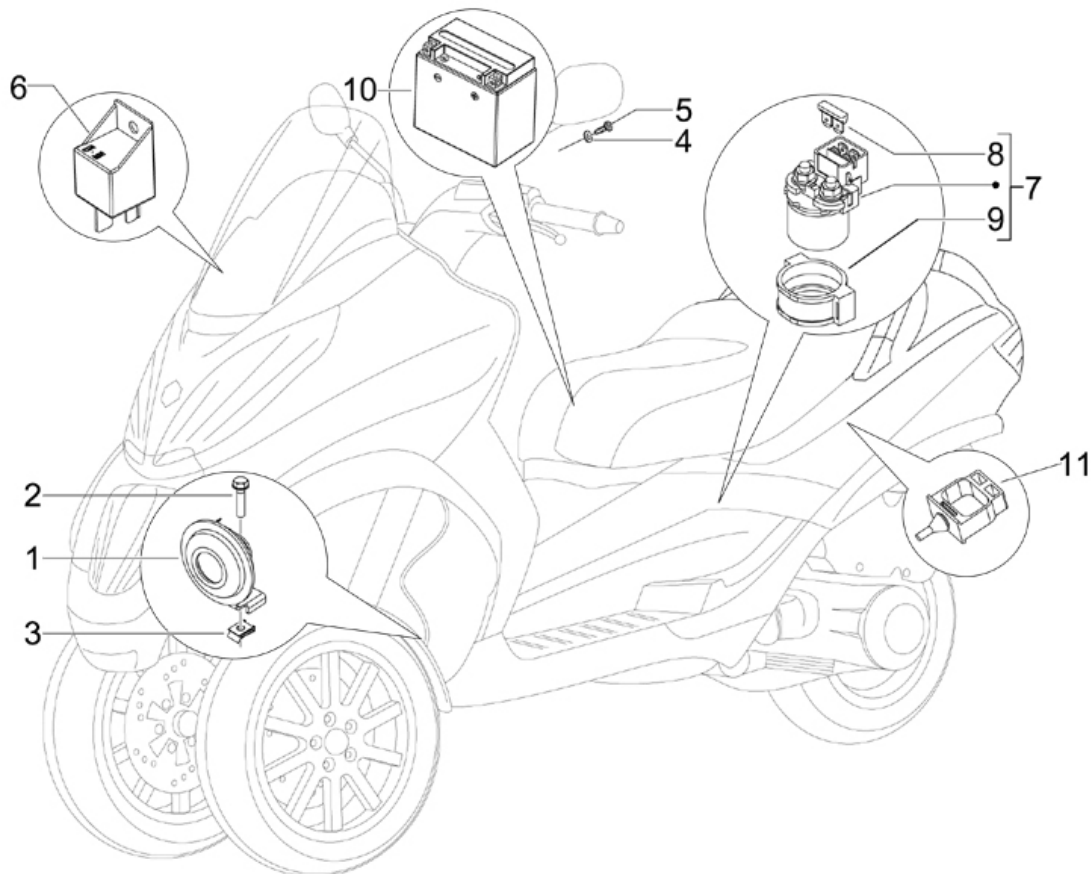


Dernière remise à jour : 30/09/2008

Pos.	Désignation	Q.té	Couleur du véhicule	Numéro dessin	Jusqu'à
1	clignotant ar gau.	1		640551	31/12/9999
2	ampoule 12v/10w	1		181746	31/12/9999
3	ampoule	2		581904	31/12/9999
4	ampoule 12v 5w	1		292022	31/12/9999
5	clignotant ar dro.	1		640550	31/12/9999
6	ampoule	2		581904	31/12/9999
7	ampoule 12v/10w	1		181746	31/12/9999
8	ampoule 12v 5w	1		292022	31/12/9999
9	vis	2		259830	31/12/9999
10	plaquette	2		254485	31/12/9999
11	feu ar.	1		640595	31/12/9999
12	ampoule 12v 5w	1		292022	31/12/9999
13	vis	1		267115	31/12/9999
14	rondelle s00305400	1		003054	31/12/9999
15	catadioptré ar	1		291081	31/12/9999

Préfixe du châssis : ZAPM59102

Préfixe du moteur : M474M

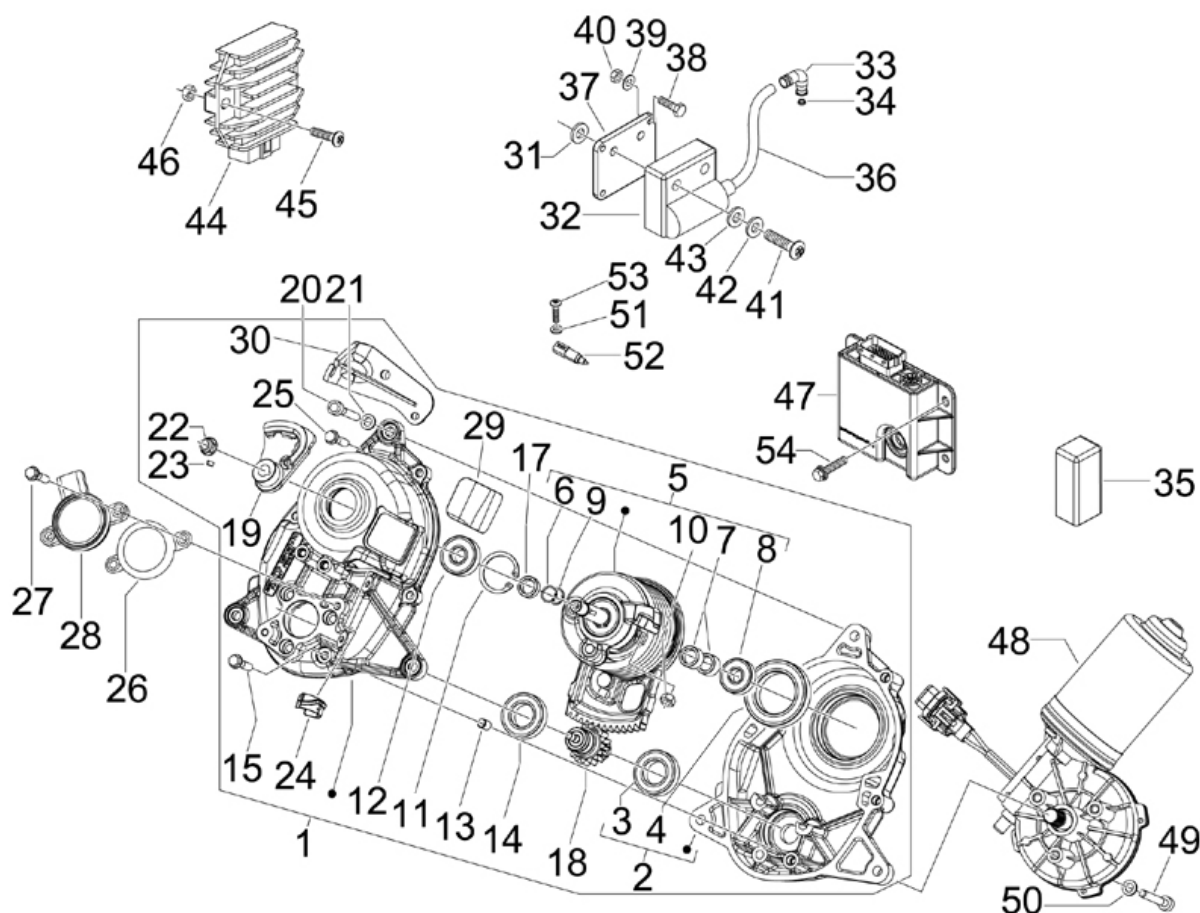


Dernière remise à jour : 30/09/2008

Pos.	Désignation	Q.té	Couleur du véhicule	Numéro dessin	Jusqu'à
1	avertisseur	1		CM071803	31/12/9999
2	vis	1		434541	31/12/9999
3	plaquette	1		254485	31/12/9999
4	rondelle s01640500	1		016405	31/12/9999
5	vis	1		581596	31/12/9999
6	relais de demarreur 12v-30a	5		58099R	31/12/9999
7	relais	1		582690	31/12/9999
8	fusible 30a	2		581440	31/12/9999
9	support	1		582906	31/12/9999
10	batterie 12v/14ah t yuasa	1		639860	31/12/9999
11	support	1		291017	31/12/9999

Préfixe du châssis : ZAPM59102

Préfixe du moteur : M474M



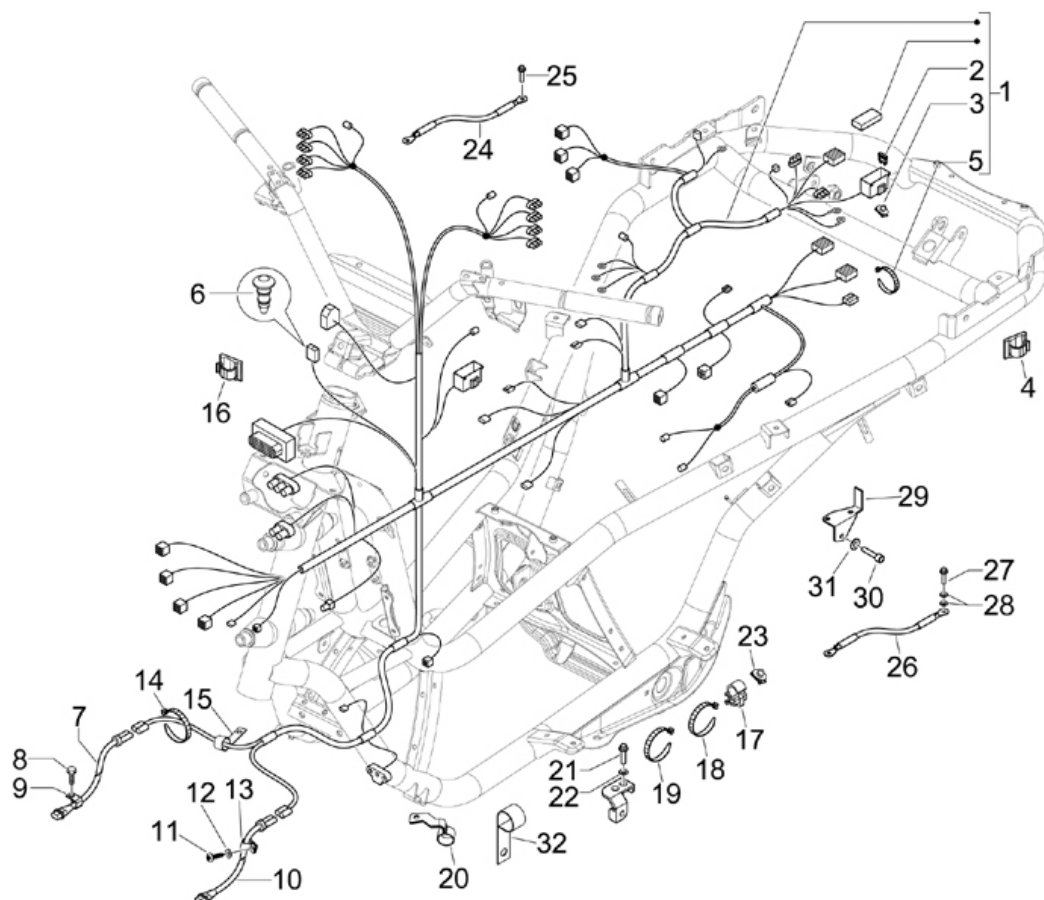
Dernière remise à jour : 29/10/2008

Pos.	Désignation	Q.té	Couleur du véhicule	Numéro dessin	Jusqu'à
1	dispositif mecc.	1		648642	31/12/9999
2	boite disp.antirollio	1		846939	31/12/9999
3	roulement	1		825232	31/12/9999
4	roulement	1		846977	31/12/9999
5	gr.ressort	1		648641	31/12/9999
6	circlips s00641200	1		006412	31/12/9999
7	coquille	2		122671	31/12/9999
8	roulement	1		843701	31/12/9999
9	circlips s00641400	1		006414	31/12/9999
10	ecrou s02020600	1		020206	31/12/9999
11	anneau elast. s00663200	1		006632	31/12/9999
12	roulement	1		825232	31/12/9999
13	goujon	2		277916	31/12/9999
14	roulement	1		843701	31/12/9999
15	vis	4		289731	31/12/9999
16	entretoise	1		646516	31/12/9999

Pos.	Désignation	Q.té	Couleur du véhicule	Numéro dessin	Jusqu'à
17	entretoise	1		846834	31/12/9999
18	axe pignon	1		846980	31/12/9999
19	levier	1		649402	31/12/9999
20	vis	3		319538	31/12/9999
21	rondelle s00697600	3		006976	31/12/9999
22	ecrou sfera	1		289519	31/12/9999
23	clavette	1		000267	31/12/9999
24	joint	1		648800	31/12/9999
25	vis	2		018639	31/12/9999
26	joint	1		649367	31/12/9999
27	vis	2		018639	31/12/9999
28	capteur rotatif	1		846985	31/12/9999
29	bouchon	1		647190	31/12/9999
30	plaque	1		649025	31/12/9999
31	rondelle s01383600	2		013836	31/12/9999
32	bobine	1		58120R	31/12/9999
33	cache	1		293845	31/12/9999
34	collier	1		828210	31/12/9999
35	centrale clignotante avec hazard	1		640221	31/12/9999
36	cable h.t.	1		080341	31/12/9999
37	plaque	1		641020	31/12/9999
38	vis	4		583236	31/12/9999
39	rondelle	4		012554	31/12/9999
40	ecrou s02000300	4		020003	31/12/9999
41	boulon s03108900	2		031089	31/12/9999
42	rondelle s01640600	2		016406	31/12/9999
43	rondelle s00612500	2		006125	31/12/9999
44	regulateur	1		58086R	23/10/2008
44	regulateur de tension	1		639110	31/12/9999
45	boulon	2		259708	31/12/9999
46	ecrou	2		241936	31/12/9999
47	dispositif parking	1		640439	31/12/9999
48	moteur elect.	1		58159R	31/12/9999
49	rondelle s00696600	3		006966	31/12/9999
50	vis de filtre fx	3		481032	31/12/9999
51	rondelle	1		006963	31/12/9999
52	contact etrier frein mp3	1		640063	31/12/9999
53	vis	1		615795	31/12/9999
54	vis	4		436788	31/12/9999

Préfixe du châssis : ZAPM59102

Préfixe du moteur : M474M



Dernière remise à jour : 30/09/2008

Pos.	Désignation	Q.té	Couleur du véhicule	Numéro dessin	Jusqu'à
1	faisceau cables	1		641323	31/12/9999
2	fusible 30a	1		581440	31/12/9999
2	fusible	1		582930	31/12/9999
2	fusible 15a	3		290860	31/12/9999
2	fusible 7,5a	5		252945	31/12/9999
3	ressort	1		584520	31/12/9999
4	collier autoadhésive	1		577594	31/12/9999
5	collier	1		145298	31/12/9999
6	capteur temperature ext	1		581142	17/11/2008
7	faisceau cable	1		640959	31/12/9999
8	boulon	6		969296	31/12/9999
9	collier	4		573918	31/12/9999
10	fais cables	1		640960	31/12/9999
11	vis	1		270793	31/12/9999
12	rondelle	1		013963	31/12/9999
13	collier	1		271477	31/12/9999

Pos.	Désignation	Q.té	Couleur du véhicule	Numéro dessin	Jusqu'à
14	collier	2		257134	31/12/9999
15		2		D9004461193	31/12/9999
16	collier autoadhésive	2		577594	31/12/9999
17	ressort	1		CM013201	31/12/9999
18	collier	13		257134	31/12/9999
19	collier	18		145298	31/12/9999
20	collier	1		640590	31/12/9999
21	rondelle s01252800	1		012528	31/12/9999
22	vis	1		430264	31/12/9999
23	ressort	3		584520	31/12/9999
24	cable	1		640688	31/12/9999
25	boulon s03108900	1		031089	31/12/9999
26	cable	1		581424	31/12/9999
27	vis	1		484123	31/12/9999
28	rondelle s01253200	2		012532	31/12/9999
29	support	1		639456	31/12/9999
30	vis	1		434541	31/12/9999
31	rondelle s01640600	1		016406	31/12/9999
32	colliers	1		638792	31/12/9999

