



# Scoot et Moto .com

Retrouvez les éclatés des plus grandes marques ainsi que les pièces détachées correspondantes sur [www.ScootetMoto.com/catalog](http://www.ScootetMoto.com/catalog)

## **Notice :**

Pour utiliser ce document, commencez par vous assurer qu'il s'agit bien du bon véhicule. Pour cela veuillez vous munir du numéro de série de votre véhicule, présent sur votre carte grise et sur votre véhicule. Comparez le au modèle inscrit généralement en page 3, exemple : "Mod. ZAPM31100" qui correspond au VESPA Granturismo125 L. Vérifiez aussi le numéro de série du moteur inscrit sur celui-ci, généralement sur le carter de transmission, à l'arrière près de la roue.

Attention si vous n'arrivez pas à trouver l'éclaté de votre véhicule avec la correspondance exacte du numéro de série, même si le modèle semble être le bon mais que le numéro de série diffère, cela signifie qu'il ne s'agit pas du bon modèle par conséquent les pièces risquent de ne pas correspondre, dans ce cas contactez nous.

Déterminez ensuite la couleur de votre véhicule généralement en page 5, le code couleur étant généralement inscrit dans ou sous le coffre de la selle ou encore sur votre facture d'achat. Ce code est indispensable pour commander les parties peintes.

Recherchez les pièces en fonction de leur emplacement et de leur fonction, notez leurs références (il peut y avoir plusieurs références pour une seule pièce, notez les toutes car il se peut que la pièce recherchée ne soit présente sur ScootetMoto que sous une seule de ces références) puis retournez sur le site [www.ScootetMoto.com/catalog](http://www.ScootetMoto.com/catalog).

Saisissez chacune de ces références dans l'encart rechercher. Une fois la pièce trouvée, ajoutez la dans votre panier.

Quand vous aurez ajouté à votre panier la totalité des pièces à commander, il ne vous reste plus qu'à terminer votre commande.

Bien que présents dans les éclatés et dans la base de donnée, certaines pièces ne peuvent être vendus par correspondance (moteur complet, cadre ou châssis véhicule, ...).

N.B. : Attention la désignation de la pièce peut ne pas correspondre tout à fait à ce que vous recherchez car celle-ci peut correspondre à plusieurs véhicules et à plusieurs utilisations, en cas de doute contactez nous.

---

**CATALOGUE PIECES DE RECHARGE**

---

**N25S000U19**

---



**Typhoon 50 (Special Series 2007-08)**

---



**Typhoon 50 (Special Series 2007-08)**  
**Mod. ZAPC29000**



**TABLE SIGLES COULEURS**

---

**N25S8ZCU19 724-Blanc**

---

**N25SGPCU23 928/A-Jaune Lime**

---



Numéro	Nr. Planche	Pos.	Numéro	Nr. Planche	Pos.	Numéro	Nr. Planche	Pos.
000267	T.01.14	6	015558	T.04.02	7	018515	T.06.06	5
000397	T.01.02	14	015585	T.01.14	5	018544	T.03.02	4
002440	T.04.01	6	015585	T.01.14	10	018591	T.02.14	20
003054	T.06.06	11	015585	T.01.11	5	018640	T.01.27	12
003056	T.01.27	9	015597	T.01.28	7	018644	T.01.13	5
003058	T.02.01	12	015727	T.06.02	19	020006	T.01.02	5
003058	T.02.01	19	015727	T.06.02	9	020008	T.01.02	6
003058	T.05.01	5	015727	T.06.02	15	020104	T.02.14	21
003058	T.02.01	4	015730	T.06.02	20	020106	T.01.11	8
003751	T.04.02	25	015730	T.06.02	16	020108	T.02.01	21
006416	T.01.10	8	015730	T.06.02	10	020108	T.02.05	8
006624	T.01.09	7	015759	T.01.27	11	020206	T.03.03	16
006647	T.01.02	15	015792	T.05.01	4	021108	T.04.04	4
006716	T.05.02	7	015804	T.02.11	6	030072	T.02.05	10
006975	T.01.11	4	015856	T.01.15	2	030080	T.02.05	7
006975	T.01.14	11	015856	T.01.14	4	031088	T.02.21	8
008375	T.01.07	5	015856	T.01.11	6	031091	T.02.21	10
008455	T.02.09	5	016195	T.01.26	11	031091	T.01.13	3
008808	T.02.21	14	016404	T.01.13	4	031116	T.01.14	13
012533	T.01.27	10	016404	T.02.14	19	031116	T.02.01	22
012533	T.02.11	4	016406	T.02.21	9	078307	T.01.07	6
012538	T.02.10	15	016406	T.06.04	4	080341	T.06.05	9
012543	T.03.03	2	016406	T.02.22	6	085285	T.01.24	7
012789	T.04.06	8	016408	T.01.14	14	090958	T.02.22	19
013763	T.02.14	18	016408	T.04.04	3	113533	T.01.02	7
013861	T.02.05	11	016408	T.02.05	12	113903	T.01.24	8
013880	T.02.22	5	016408	T.02.05	9	114256	T.05.02	5
013880	T.02.11	5	016408	T.02.01	20	114256	T.03.03	13
015330	T.03.03	3	016408	T.05.01	6	120074	T.01.24	29
015558	T.02.22	2	016686	T.06.05	5	123394	T.03.03	19

Numéro	Nr. Planche	Pos.	Numéro	Nr. Planche	Pos.	Numéro	Nr. Planche	Pos.
123394	T.03.03	8	223605	T.03.03	5	254485	T.02.22	7
127927	T.05.01	8	231215	T.06.02	5	257134	T.01.27	14
129953	T.06.03	4	231370	T.04.01	5	257134	T.05.02	12
145298	T.05.02	11	231571	T.06.05	7	257134	T.01.14	12
145298	T.06.06	6	231590	T.01.11	16	257303	T.02.22	14
145298	T.01.13	17	231590	T.02.14	17	257403	T.02.22	3
145298	T.06.02	4	231590	T.01.27	13	257532	T.02.21	15
146197	T.01.11	9	232108	T.04.04	6	257533	T.02.21	13
147511	T.03.03	14	232108	T.04.01	6	257536	T.02.12	8
152608	T.01.24	9	239382	T.01.02	8	257537	T.02.12	9
154873	T.01.01	2	239388	T.01.16	2	2577032	T.02.21	1
156205	T.06.02	3	239388	T.01.02	2	257710	T.02.21	2
159347	T.04.06	7	239397	T.01.04	6	258146	T.01.27	2
164634	T.03.02	2	239404	T.01.04	2	258160	T.02.22	17
178150	T.04.04	5	239455	T.01.04	3	258161	T.02.22	15
178559	T.02.21	3	241937	T.06.05	6	258249	T.02.06	6
178562	T.02.21	4	246516	T.02.14	16	258249	T.02.09	8
178790	T.03.03	4	252945	T.06.06	2	258249	T.02.10	9
179640	T.05.02	14	253366	T.03.02	3	258249	T.02.12	18
181351	T.02.14	13	254485	T.02.06	10	258249	T.02.14	14
194423	T.04.06	5	254485	T.02.06	5	258536	T.02.11	2
195482	T.02.21	12	254485	T.01.27	3	259348	T.02.23	8
196868	T.02.22	20	254485	T.02.14	5	259349	T.02.10	3
196868	T.02.23	5	254485	T.02.12	12	259349	T.02.10	6
199190	T.03.01	5	254485	T.02.12	7	259349	T.02.12	5
216983	T.01.23	11	254485	T.02.11	7	259539	T.02.14	4
217163	T.06.05	3	254485	T.02.09	2	259790	T.02.12	2
217164	T.06.05	4	254485	T.02.10	11	259828	T.02.12	13
217280	T.05.02	13	254485	T.05.02	10	259829	T.02.23	2
217280	T.06.06	7	254485	T.02.22	13	259830	T.02.11	9

Numéro	Nr. Planche	Pos.	Numéro	Nr. Planche	Pos.	Numéro	Nr. Planche	Pos.
259830	T.02.06	2	267958	T.03.01	3	272444	T.04.02	16
259830	T.02.06	9	268158	T.04.04	8	272705	T.04.02	6
259830	T.02.16	2	268300	T.02.21	7	272706	T.04.02	9
259830	T.02.12	10	268304	T.02.21	11	272707	T.04.02	27
259832	T.02.22	16	268596	T.06.06	8	272836	T.02.12	14
259905	T.02.10	2	269145	T.03.03	15	272836	T.05.02	8
259905000C	T.02.10	2	269571	T.05.02	1	272921	T.01.02	12
259905000C	T.02.10	2	269572	T.05.02	15	272929	T.02.05	5
259933	T.02.01	5	269755	T.01.02	16	273321	T.04.02	10
259933	T.02.01	13	270793	T.03.02	5	273419	T.01.21	4
259951	T.02.06	8	2709460003	T.04.06	3	274033	T.04.02	11
259988	T.02.06	3	2709460003	T.04.05	13	274034	T.04.02	8
265093	T.02.09	3	270991	T.04.05	12	274035	T.04.02	5
265249	T.03.03	18	270991	T.04.06	2	274036	T.04.02	20
265300	T.01.08	7	270993	T.05.02	17	274245	T.01.21	3
265451	T.05.01	9	271143	T.04.06	4	274934	T.04.05	3
265636	T.06.03	3	271584	T.02.05	3	278940	T.02.05	4
266005	T.06.02	17	271694	T.04.05	6	286158	T.01.11	15
266005	T.06.02	11	271695	T.02.05	6	286162	T.01.11	11
266040	T.05.02	19	271740	T.04.05	7	286163	T.01.11	7
266625	T.01.02	3	271743	T.04.05	10	286209	T.01.10	2
266724	T.01.21	2	271744	T.04.05	9	286214	T.01.13	12
266725	T.01.21	5	271745	T.04.05	8	286217	T.01.13	13
266773	T.01.02	9	271746	T.04.05	11	286218	T.01.13	14
267038	T.04.04	7	271748	T.04.05	5	286219	T.01.13	15
267434	T.04.01	2	271807	T.04.01	7	286534	T.01.07	1
267550	T.04.01	3	271976	T.05.02	2	286810	T.01.04	7
267589	T.04.01	4	271977	T.05.02	3	287021	T.01.11	12
267823	T.01.02	4	272441	T.04.02	18	287073	T.01.11	17
267948	T.03.03	20	272443	T.04.02	15	287223	T.01.02	10

Numéro	Nr. Planche	Pos.	Numéro	Nr. Planche	Pos.	Numéro	Nr. Planche	Pos.
288041	T.01.13	16	291081	T.02.14	12	298148000C	T.03.01	2
288245	T.01.07	2	292022	T.06.02	6	298148000C	T.03.01	2
288245	T.01.26	8	292377	T.06.03	1	298523000C	T.02.09	6
288327	T.01.11	19	2924654	T.02.14	15	298523000C	T.02.09	6
288531	T.01.07	3	293492	T.01.14	3	298729	T.02.16	3
288639	T.01.16	6	294312	T.02.12	17	298798	T.04.05	4
288673	T.01.10	9	294434	T.06.01	1	299559	T.02.09	7
288862	T.01.24	10	295403	T.02.14	7	327187	T.04.05	8
288863	T.01.24	11	295451	T.02.01	14	414834	T.01.16	4
288865	T.01.24	12	295451	T.02.01	6	414835	T.01.02	13
288872	T.01.24	14	295522	T.02.23	9	414837	T.01.13	11
288873	T.01.24	15	295590	T.02.01	7	414837	T.05.02	21
288881	T.01.24	16	295590	T.02.01	15	414838	T.01.10	6
288882	T.01.24	17	295591	T.02.01	8	430264	T.01.26	3
289005	T.01.14	7	295591	T.02.01	16	431125	T.01.03	5
289191	T.01.11	13	295592	T.02.01	9	431625	T.01.03	6
289309	T.01.11	20	295592	T.02.01	17	431654	T.01.24	21
289495	T.01.13	7	295593	T.02.01	10	431741	T.02.10	16
289519	T.01.08	8	295593	T.02.01	18	431860	T.01.10	3
289575	T.01.24	19	295813000C	T.02.09	1	431860	T.01.02	11
289840	T.01.09	3	295813000C	T.02.09	1	432456	T.01.24	25
289903	T.01.24	20	295983	T.02.14	3	433122	T.01.26	10
289931	T.01.08	3	295984	T.02.14	2	433987	T.01.13	8
289933	T.01.09	18	295991	T.02.01	2	434541	T.06.06	9
289950	T.01.09	16	296456	T.02.12	3	434735	T.01.02	17
289952	T.01.09	8	296511	T.02.01	3	435295	T.01.10	11
289955	T.01.09	4	2968405	T.02.01	1	435363	T.01.16	3
290402	T.06.06	4	297029	T.02.12	15	436206	T.01.24	22
290404	T.06.06	3	297707	T.03.02	6	436864	T.01.08	10
290405	T.02.12	4	297777	T.02.21	6	463842	T.02.10	5

Numéro	Nr. Planche	Pos.	Numéro	Nr. Planche	Pos.	Numéro	Nr. Planche	Pos.
463842000C	T.02.10	5	485671	T.01.24	18	56292R	T.01.21	1
463842000C	T.02.10	5	486149	T.01.11	18	563276	T.05.02	4
463872	T.01.10	10	486149	T.01.11	14	563728	T.04.06	6
463962	T.04.02	19	486942	T.01.28	3	563977	T.04.01	8
463979	T.04.02	12	486943	T.01.28	4	56408R	T.04.05	2
478028	T.01.09	5	4874805	T.01.16	1	564257	T.04.02	22
478197	T.01.16	5	4874845	T.01.16	8	564260	T.04.02	24
478492	T.01.16	7	487592	T.01.27	4	5644250090	T.04.06	1
478498	T.01.02	18	487665	T.01.26	4	5644250090	T.04.06	1
478533	T.01.28	2	487718	T.01.27	5	564475	T.04.05	9
479495	T.01.08	11	487719	T.01.27	6	564497	T.05.02	20
479552	T.01.09	6	4878020001	T.01.04	1	564606	T.04.05	6
479561	T.01.08	6	4878020002	T.01.04	1	564683	T.03.03	21
479571	T.01.16	9	4878020003	T.01.04	1	57306R	T.02.22	18
479779	T.01.11	1	4878020004	T.01.04	1	573321	T.02.11	1
479866	T.01.08	12	487935	T.01.09	14	573458	T.02.23	3
480066	T.01.16	10	488129	T.01.23	8	573636	T.02.23	1
480227	T.01.08	4	498337	T.01.01	3	573760	T.04.02	2
480230	T.01.08	5	498866	T.06.03	2	573761	T.04.02	3
480866	T.01.11	21	500501	T.01.03	2	574328	T.02.12	16
480953	T.01.16	11	500502	T.01.03	2	574362	T.02.23	4
482314	T.01.03	3	500503	T.01.03	2	574934	T.02.22	1
482315	T.01.03	4	500504	T.01.03	2	575249	T.02.09	9
482432	T.01.10	12	56067R	T.04.02	1	575249	T.02.10	7
482766	T.01.09	12	561132	T.03.03	9	575249	T.02.11	8
482942	T.01.24	23	561134	T.03.03	10	575249	T.02.12	11
483443	T.01.09	13	561674	T.04.02	13	575249	T.02.14	6
483537	T.01.13	9	561675	T.04.02	14	575249	T.02.22	4
483859	T.01.10	7	561791	T.04.02	17	575249	T.02.06	7
484704	T.01.24	24	562923	T.03.03	11	575892000C	T.02.14	1

Numéro	Nr. Planche	Pos.	Numéro	Nr. Planche	Pos.	Numéro	Nr. Planche	Pos.
575892000C	T.02.14	1	584332	T.06.02	21	639463	T.03.02	1
575900	T.02.10	13	584332	T.06.03	10	639865	T.01.14	2
576189	T.02.10	8	584426	T.06.01	6	639933	T.06.06	1
576189	T.03.01	6	584526	T.01.14	3	646833	T.03.03	23
576328	T.04.02	4	584810	T.06.04	2	647118	T.05.02	6
576534	T.02.11	3	597227	T.04.01	1	647127	T.05.02	9
577345	T.02.01	11	600734	T.05.01	1	6471295	T.03.03	1
577557	T.02.23	6	600735	T.05.01	2	647171	T.05.01	3
577557	T.02.22	21	6009510090	T.04.05	1	64809000E4	T.04.04	1
580124	T.02.14	15	6009510090	T.04.05	1	64809000E4	T.04.04	1
58033R	T.06.04	1	601252	T.05.01	7	65012300GP	T.04.06	9
58056R	T.06.01	2	6200140038	T.02.15	2	65012300GP	T.04.05	14
58057R	T.06.01	3	6200140038	T.02.15	2	653234	T.02.22	23
58058R	T.06.01	4	624219000C	T.02.08	1	653500	T.02.16	1
580639	T.02.21	5	624219000C	T.02.08	1	654505	T.02.15	1
580645	T.06.01	5	624220	T.02.06	1	655500	T.02.16	1
58095R	T.06.05	2	6242200087	T.02.06	1	655501	T.02.15	1
58096R	T.06.05	1	62422000GP	T.02.06	1	825187	T.06.05	8
581093	T.03.01	4	624334000C	T.02.10	14	82521R	T.01.10	4
58115R	T.06.04	3	624334000C	T.02.10	14	82530R	T.01.13	1
58136R	T.01.14	1	638513	T.06.03	5	82531R	T.01.13	6
581505	T.02.05	1	638514	T.06.03	8	825416	T.01.04	4
581506	T.02.05	2	638515	T.06.03	6	82567R	T.01.24	27
581539	T.03.03	12	638516	T.06.03	9	826117	T.01.26	5
581767	T.05.02	16	638519	T.06.02	7	826118	T.01.26	6
582975	T.06.02	1	638520	T.06.02	13	82655R	T.01.09	11
582979	T.06.02	2	638521	T.06.02	8	827085	T.01.02	20
583334	T.01.24	30	638522	T.06.02	14	827208	T.01.28	9
584332	T.06.02	12	639082	T.06.06	10	827209	T.01.28	5
584332	T.06.03	7	639220	T.01.13	2	827425	T.01.15	3

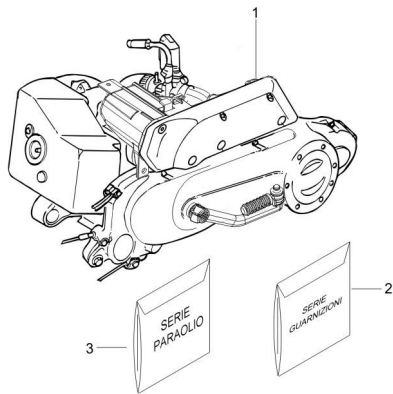
Numéro	Nr. Planche	Pos.	Numéro	Nr. Planche	Pos.	Numéro	Nr. Planche	Pos.
827443	T.01.28	12	834187	T.01.26	9	CM013201	T.02.22	8
827444	T.01.28	10	840159	T.01.27	7	CM017403	T.06.02	18
827444	T.01.28	13	840160	T.01.27	1	CM017410	T.02.10	10
82758R	T.01.28	6	842202	T.01.23	4	CM017410	T.02.12	6
82774R	T.01.23	10	845590	T.01.26	7	CM017410	T.02.06	4
827847	T.01.14	9	845611	T.01.08	13	CM017410	T.02.09	4
827892	T.01.24	33	845692	T.01.07	4	CM060915	T.03.03	7
827893	T.01.09	15	873979	T.01.14	5	CM06110600GF	T.03.01	1
828074	T.01.24	28	874672	T.01.23	1	CM061107	T.03.01	1
8284535	T.01.10	1	9234000087	T.02.14	8	CM061303	T.04.02	21
828765	T.01.14	8	92340000GP	T.02.14	8	CM061304	T.04.02	23
828862	T.01.21	7	9234005	T.02.14	8	CM063804	T.03.03	17
828863	T.01.21	8	92350000GP	T.02.14	9	CM073001	T.02.20	1
829920	T.01.07	7	9235005	T.02.14	9	CM073002	T.02.20	2
830056	T.01.27	8	957274	T.02.12	1	CM074901	T.03.03	22
830325	T.01.26	2	CM001209	T.02.22	9	CM076901	T.04.05	3
830487	T.01.23	5	CM001905	T.01.28	8	CM100106	T.01.09	1
830821	T.01.10	13	CM001912	T.02.22	22	CM100203	T.01.09	2
830939	T.01.23	2	CM002901	T.02.22	10	CM100610	T.01.08	9
830980	T.01.26	1	CM002901	T.01.23	7	CM101502	T.01.11	2
831116	T.01.04	5	CM002903	T.02.23	7	CM101604	T.01.11	3
831458	T.01.13	10	CM002905	T.01.23	6	CM101704	T.01.24	1
831859	T.01.28	1	CM002905	T.02.22	11	CM102103	T.01.24	2
832130	T.01.02	19	CM00300100GF	T.02.10	1	CM107510	T.01.24	3
832186	T.01.23	9	CM0030015	T.02.10	1	CM107701	T.01.24	4
833428	T.01.21	6	CM0030015087T	T.02.10	1	CM1102025	T.01.08	2
833656	T.01.23	1	CM00300200GF	T.02.10	4	CM110301	T.01.08	1
833700	T.01.10	14	CM0030025	T.02.10	4	CM1273045	T.01.02	1
833740	T.01.28	11	CM0030025087T	T.02.10	4	CM128501	T.01.24	5
833817	T.01.15	1	CM004126	T.02.22	12	CM141710	T.01.24	6

---

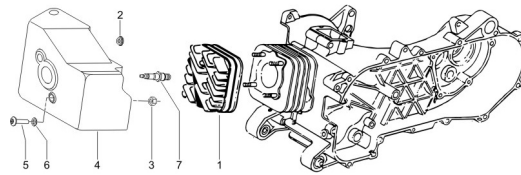
Numéro	Nr. Planche	Pos.
CM145301	T.01.01	1

---

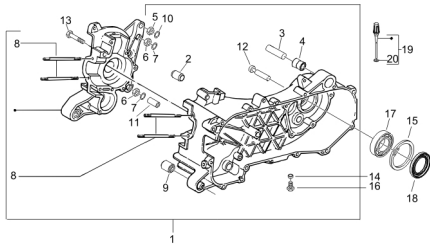
TAB. 01.01 - Moteur complet



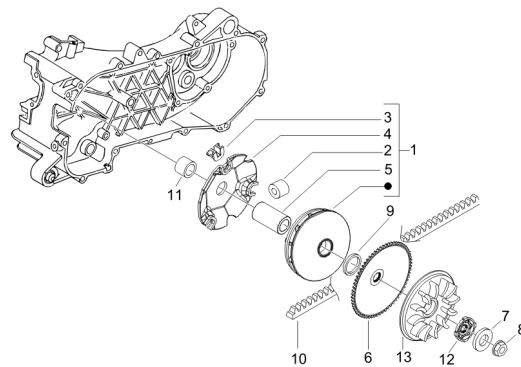
TAB. 01.07 - Couvercle culasse



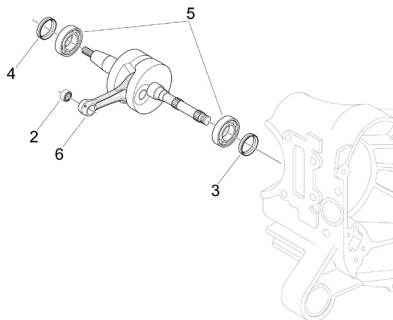
TAB. 01.02 - Carter



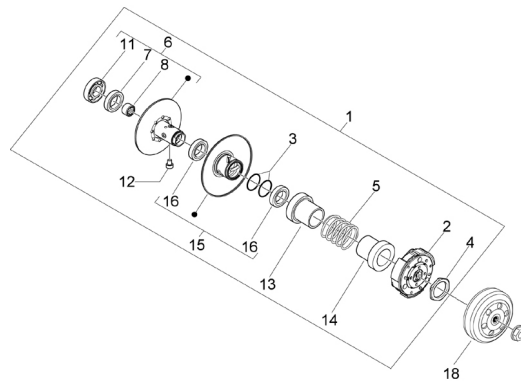
TAB. 01.08 - Poulie motrice



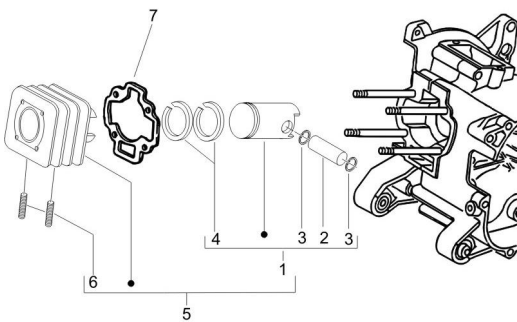
TAB. 01.03 - Vilebrequin



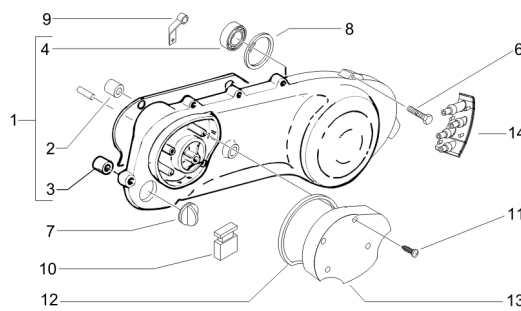
TAB. 01.09 - Poulie entraînée



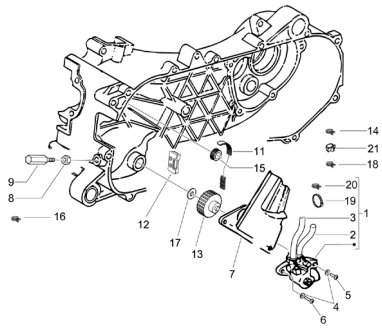
TAB. 01.04 - Groupe cylindre-piston-axe



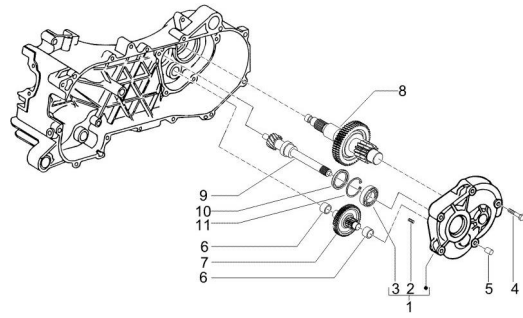
TAB. 01.10 - Couvercle carter - Refoidissement carter



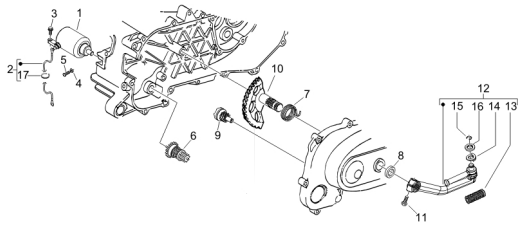
TAB. 01.11 - Pompe à huile



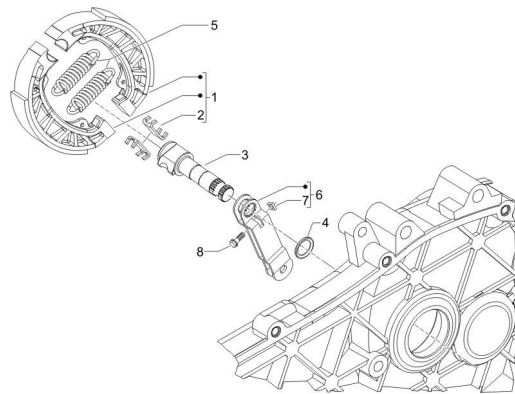
TAB. 01.16 - Ensemble réducteur



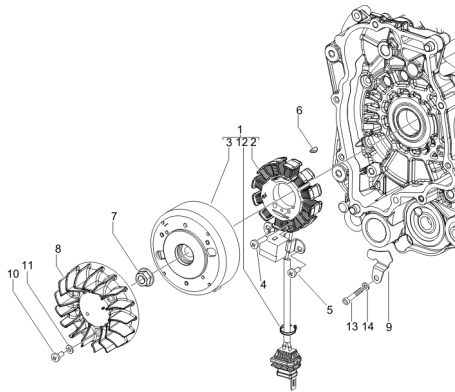
TAB. 01.13 - Démarrage - Démarrage électrique



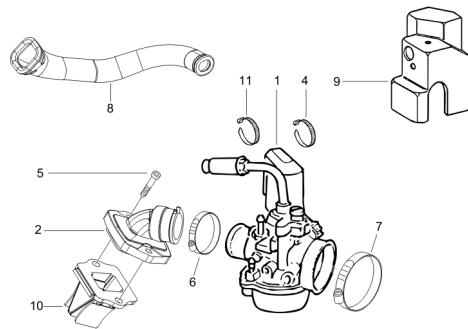
TAB. 01.21 - Frein posterior - Mâchoire



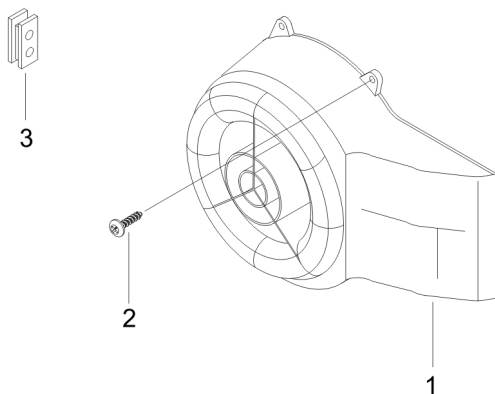
TAB. 01.14 - Volant magnétique



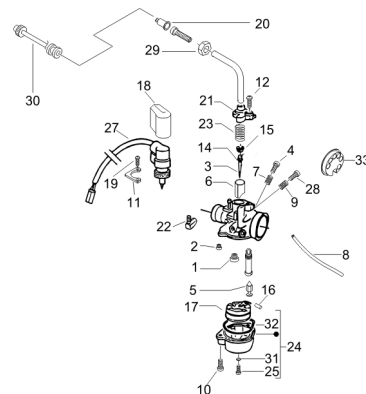
TAB. 01.23 - Carburateur complet - Raccord d'admission



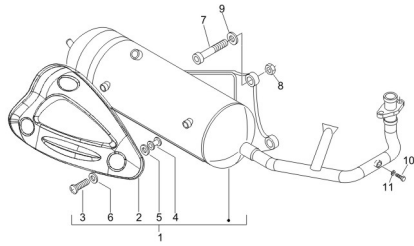
TAB. 01.15 - Couvercle volant magnétique - Filtre à huile



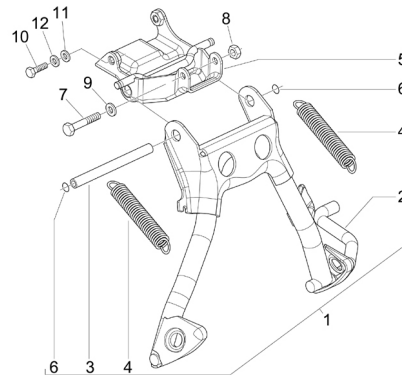
TAB. 01.24 - Composants de carburateur



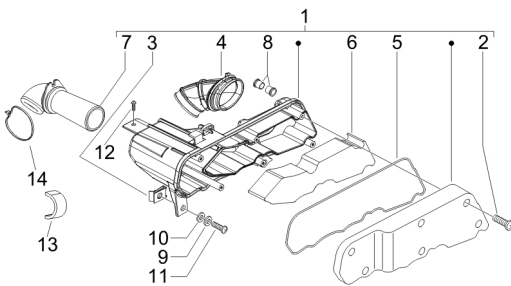
TAB. 01.26 - Silencieux



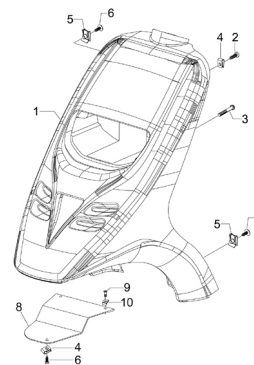
TAB. 02.05 - Béquille/s



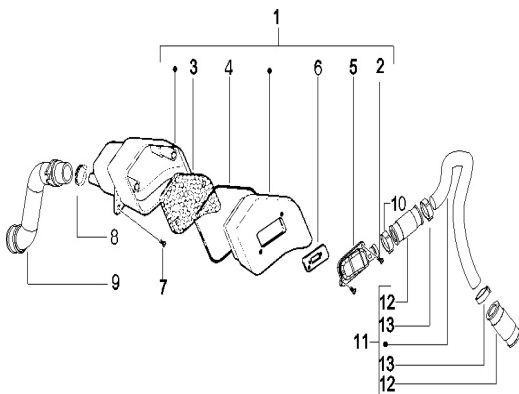
TAB. 01.27 - Filtre à air



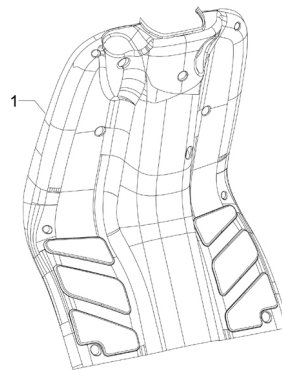
TAB. 02.06 - Tablier avant



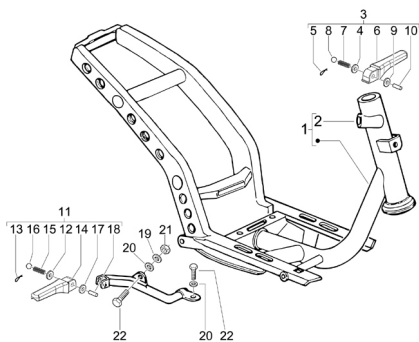
TAB. 01.28 - Boîtiï air secondaire



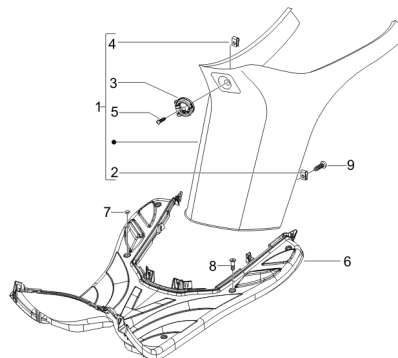
TAB. 02.08 - Coffre avant - Contre-tablier



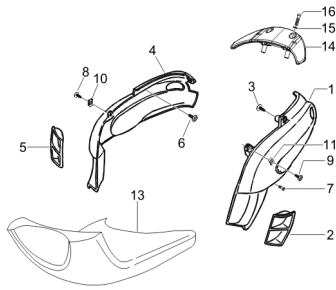
TAB. 02.01 - Châssis/coque



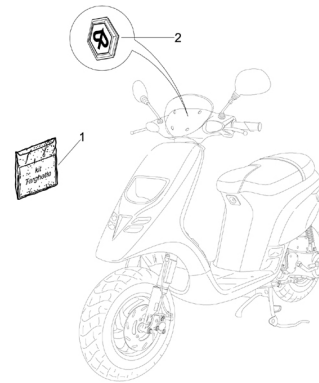
TAB. 02.09 - Protection centrale - Repose-pieds



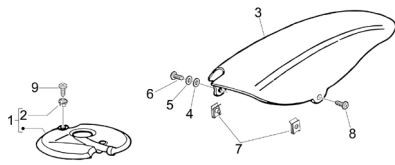
TAB. 02.10 - Couvertures laterales - Spoiler



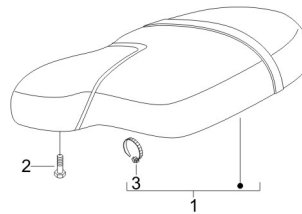
TAB. 02.15 - Monogrammes - Decorations



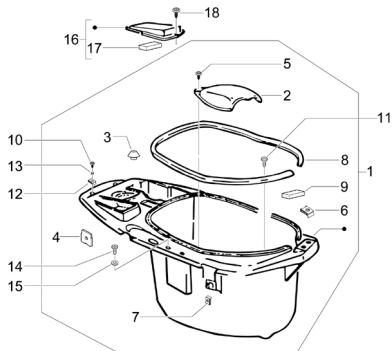
TAB. 02.11 - Logement roue - Garde boue



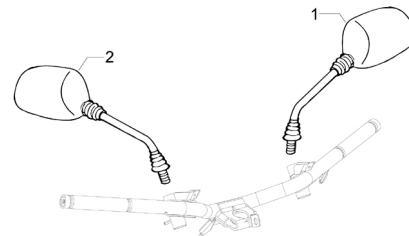
TAB. 02.16 - Selle/sieges - Trousse à outils



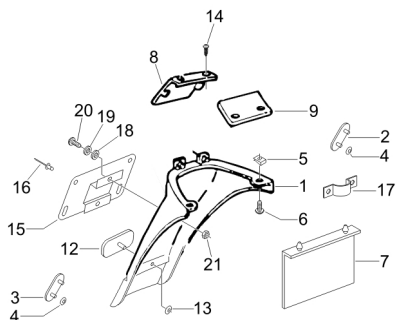
TAB. 02.12 - Logement casque - Dessous de selle



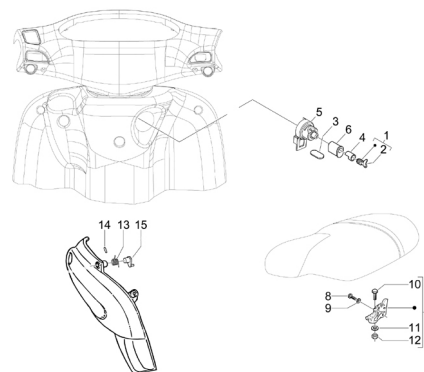
TAB. 02.20 - Rétroviseur/s



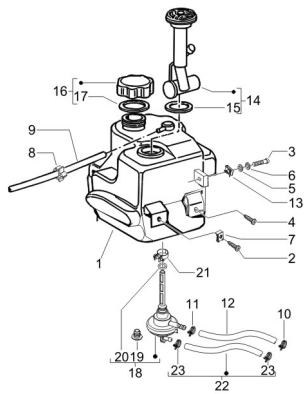
TAB. 02.14 - Couvercle arrière - Pare-boue



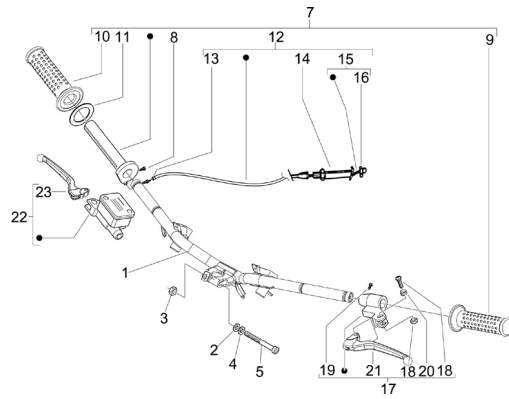
TAB. 02.21 - Serrures



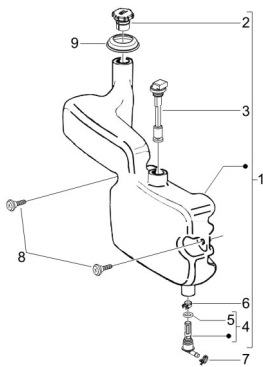
TAB. 02.22 - Réservoir carburant



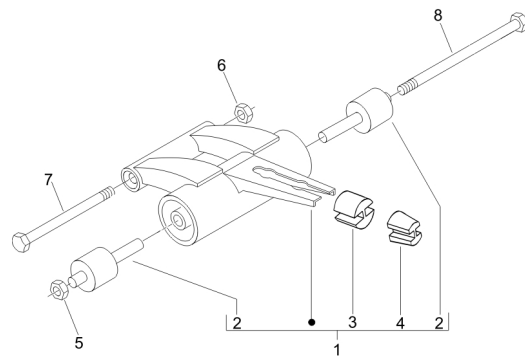
TAB. 03.03 - Guidon - Maître cylindre



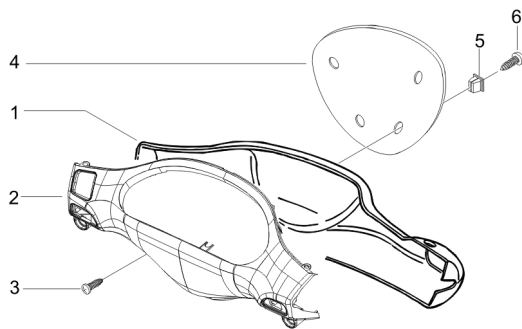
TAB. 02.23 - Réservoir huile



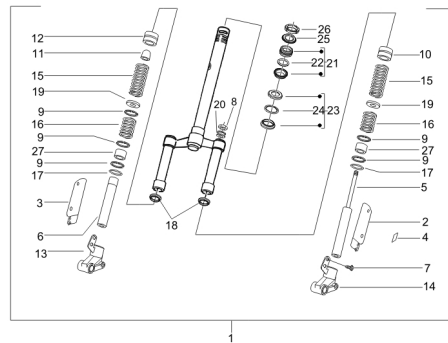
TAB. 04.01 - Bras oscillant



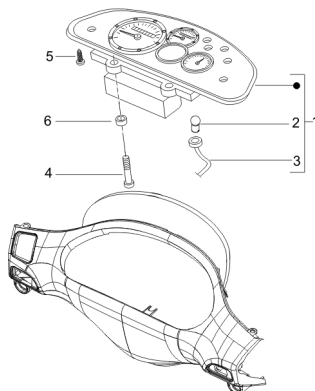
TAB. 03.01 - Couvertures guidon



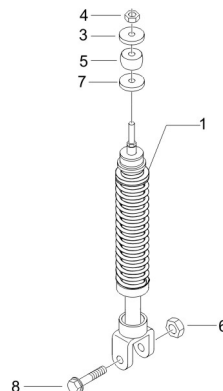
TAB. 04.02 - Fourche/tube direction - Ensemble butée dir.



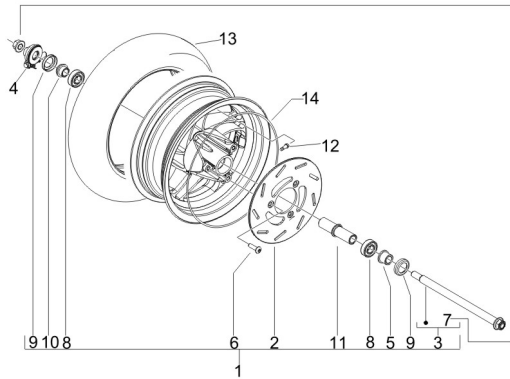
TAB. 03.02 - Groupe instruments - Cruscotto



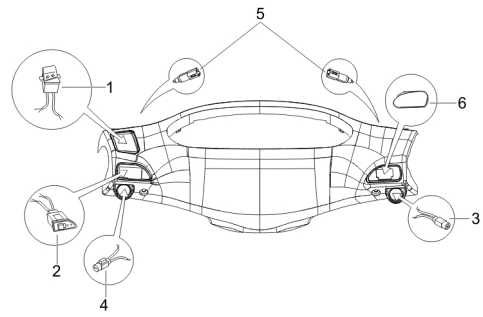
TAB. 04.04 - Suspension arrière - Amortisseur/s



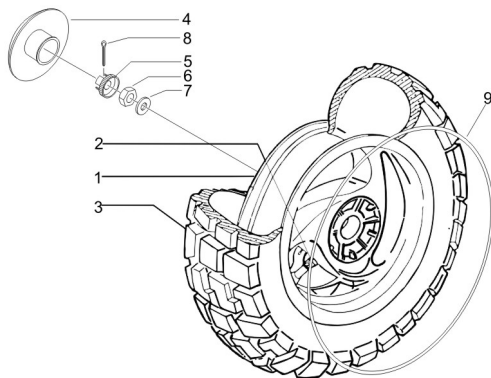
TAB. 04.05 - Roue avant



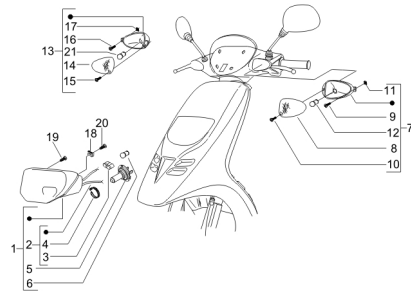
TAB. 06.01 - Inverseurs - Commutateurs - Boutons - Interrupteurs



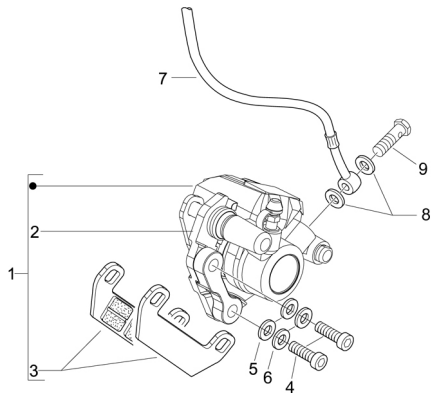
TAB. 04.06 - Roue arrière



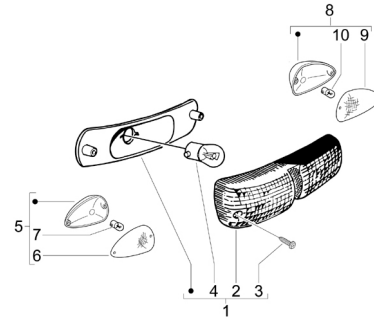
TAB. 06.02 - Eclairages avant - Clignotants



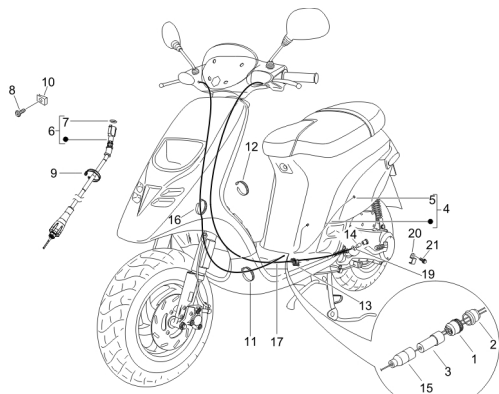
TAB. 05.01 - Tuyaus du freins - Etriers de frein



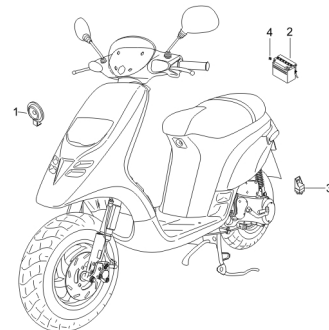
TAB. 06.03 - Eclairages arrière - Clignotants



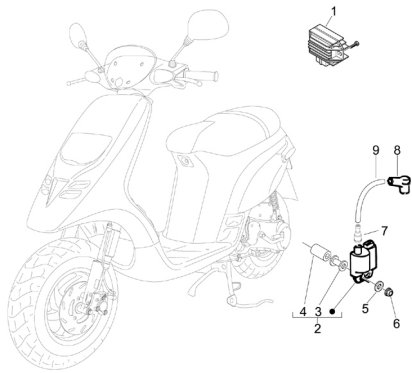
TAB. 05.02 - Transmissions



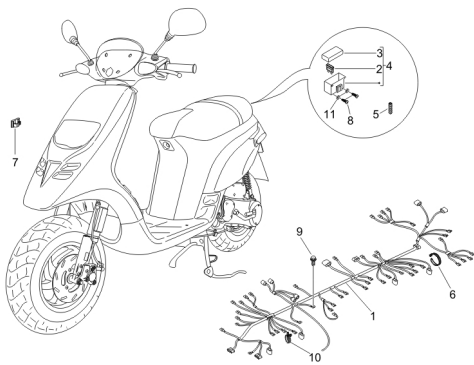
TAB. 06.04 - Relais - Batterie - Avertisseur sonore



**TAB. 06.05 - Régulateurs de tension - Centrales électroniques - Bobine H.T.**

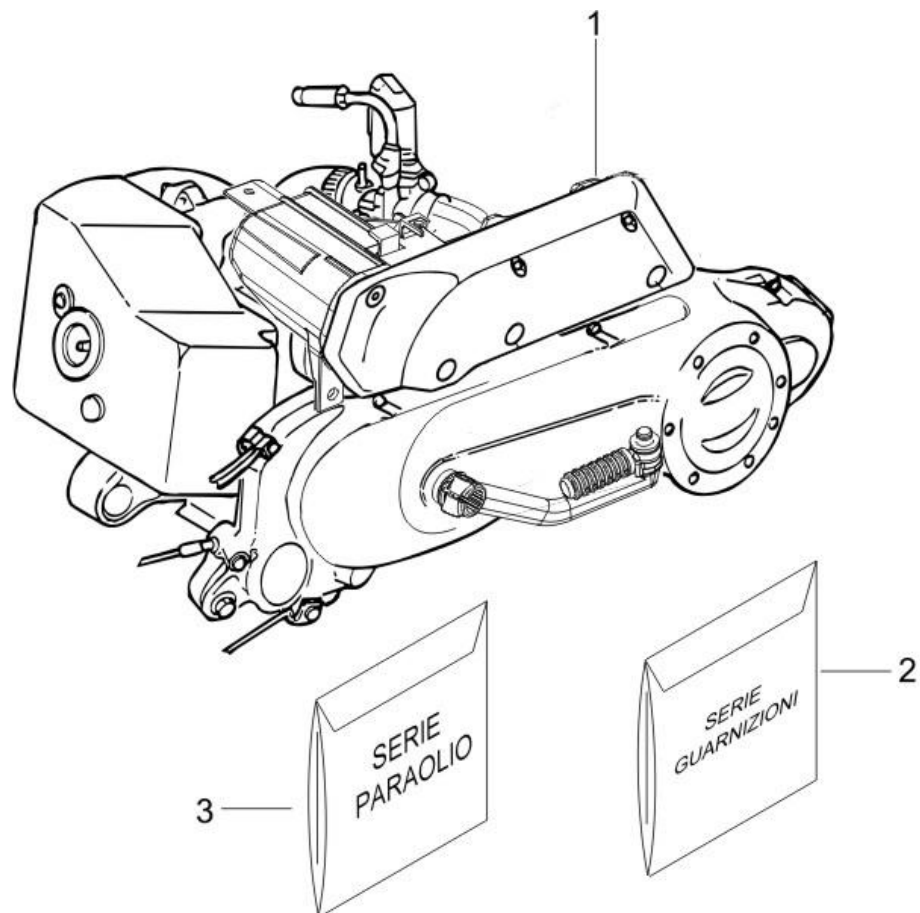


**TAB. 06.06 - Faisceau de câbles principal**



Préfixe du châssis : ZAPC29000

Préfixe du moteur : C216M

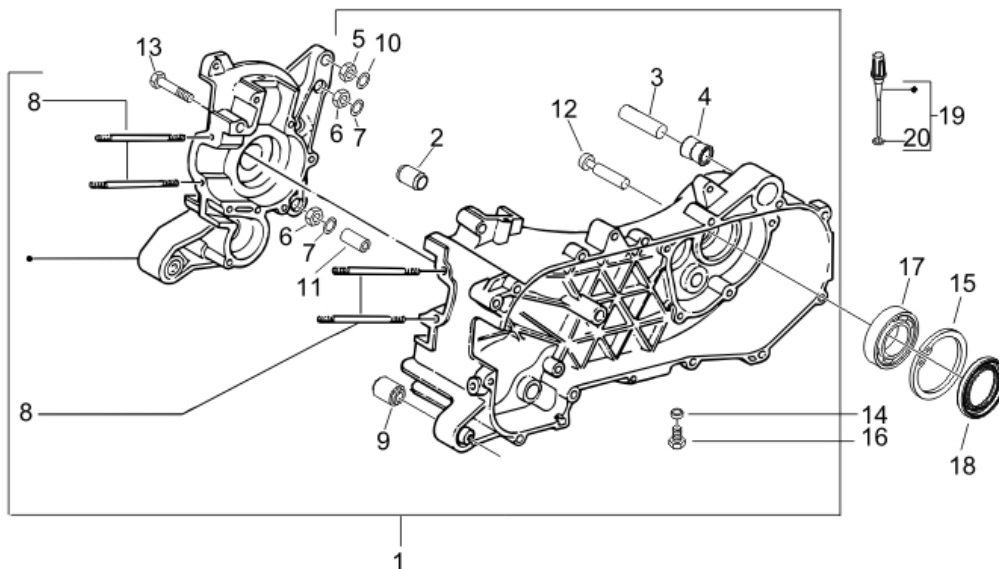


Dernière remise à jour : 15/11/2007

Pos.	Désignation	Q.té	Couleur du véhicule	Numéro dessin	Jusqu'à
1		1		CM145301	31/12/9999
2	<i>pochette joints</i>	1		154873	
3	<i>serie bagues</i>	1		498337	

Préfixe du châssis : ZAPC29000

Préfixe du moteur : C216M



Dernière remise à jour : 07/02/2008

Pos.	Désignation	Q.té	Couleur du véhicule	Numéro dessin	Jusqu'à
1	carter	1		CM1273045	
2	bague couvercle moyeu arr	2		239388	31/12/9999
3	entretoise	1		266625	31/12/9999
4	silenbloc	1		267823	31/12/9999
5	ecrou	1		020006	31/12/9999
6	ecrou	2		020008	31/12/9999
7	bague	2		113533	31/12/9999
8	goujon	4		239382	31/12/9999
9	silenbloc	2		266773	31/12/9999
10	circlips	1		287223	31/12/9999
11	joint	1		431860	31/12/9999
12	perno fulcro g	1		272921	31/12/9999
13	vis	8		414835	31/12/9999
14	joint	1		000397	31/12/9999
15	anneau s00664700	1		006647	31/12/9999
16	vis	1		269755	31/12/9999

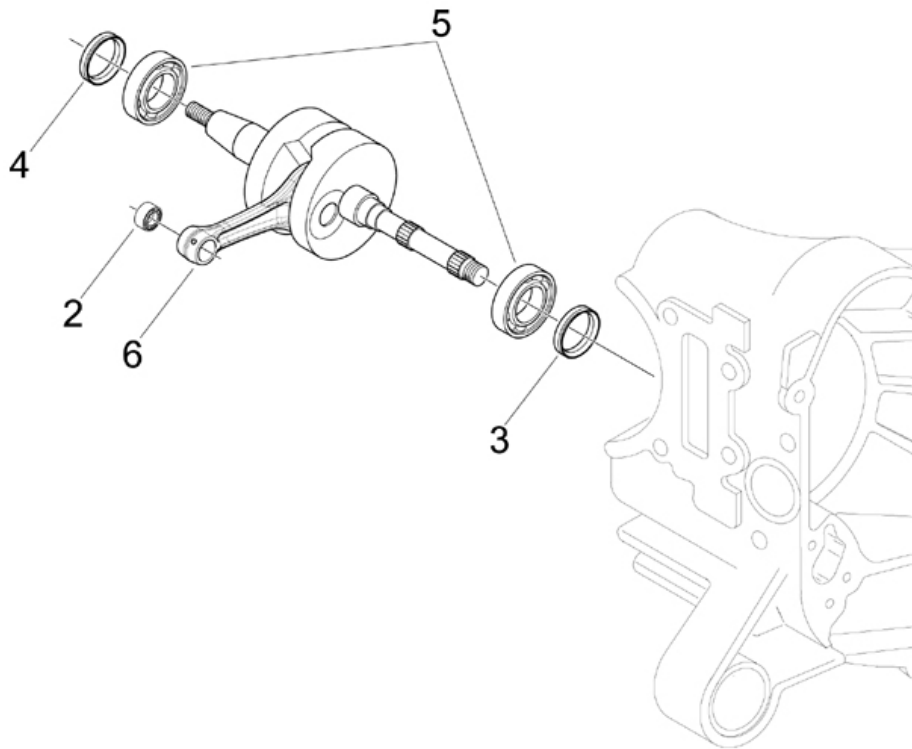
---

Pos.	Désignation	Q.té	Couleur du véhicule	Numéro dessin	Jusqu'à
17	<i>roulement</i>	1		434735	31/12/9999
18	<i>anneau 47x30x6</i>	1		478498	31/12/9999
19	<i>jauge huile</i>	1		832130	31/12/9999
20	<i>joint</i>	1		827085	31/12/9999

---

Préfixe du châssis : ZAPC29000

Préfixe du moteur : C216M

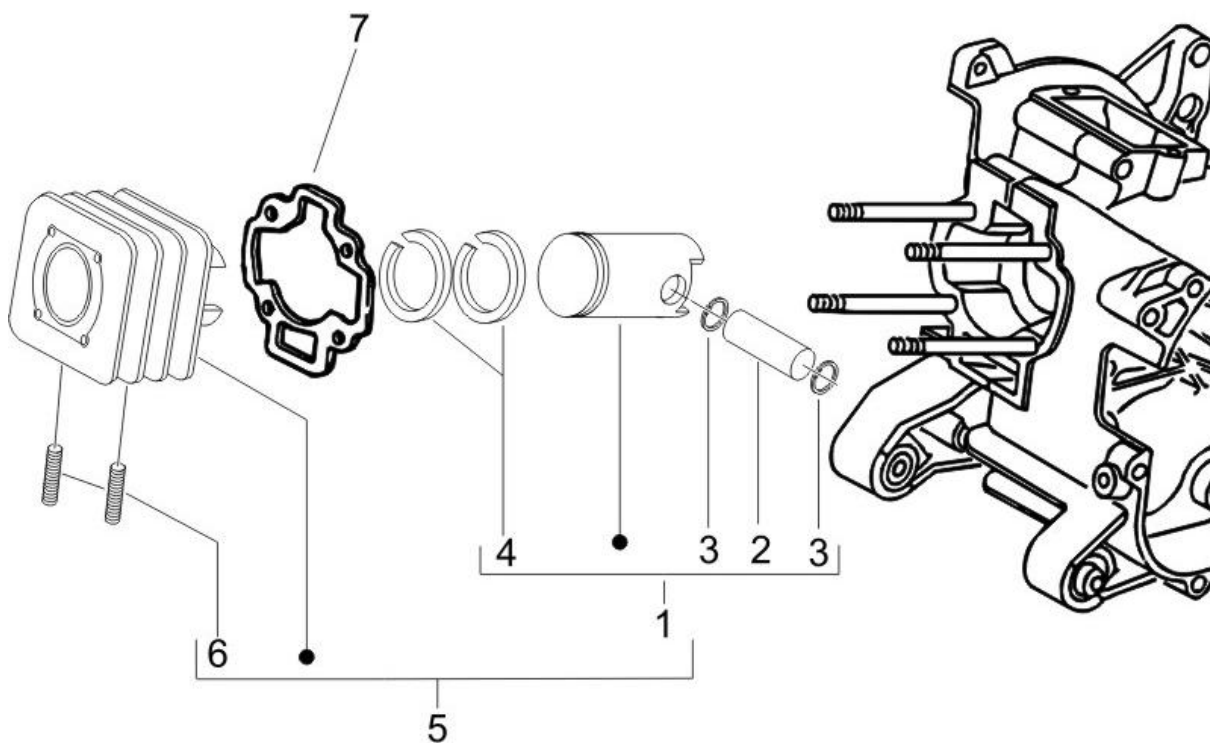


Dernière remise à jour : 07/02/2008

Pos.	Désignation	Q.té	Couleur du véhicule	Numéro dessin	Jusqu'à
2	cage 3 v5x/nsl1t blanc	1		500503	31/12/9999
2	douille aiguille	1		500502	31/12/9999
2	cage 4 v5x/nsl1t vert	1		500504	31/12/9999
2	cage 1 v5x/nsl cuivre	1		500501	31/12/9999
3	bague etancheitee	1		482314	31/12/9999
4	bague etancheitee	1		482315	31/12/9999
5	roulement	2		431125	31/12/9999
6		1		431625	31/12/9999

Préfixe du châssis : ZAPC29000

Préfixe du moteur : C216M

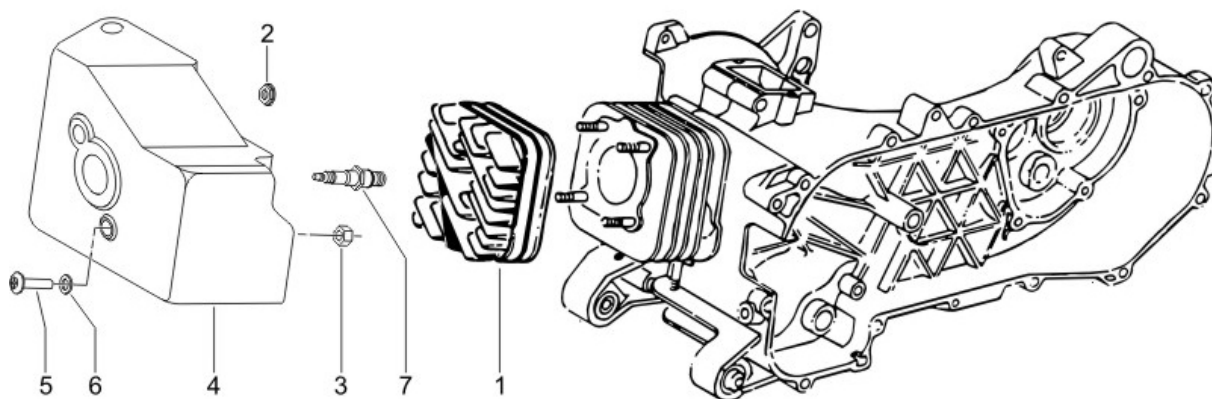


Dernière remise à jour : 23/11/2007

Pos.	Désignation	Q.té	Couleur du véhicule	Numéro dessin	Jusqu'à
1	piston	1		4878020001	31/12/9999
1	piston standard c01..c27-ssl (cat h)	1		4878020004	31/12/9999
1	piston typhoon ex 4844070003	1		4878020003	31/12/9999
1	gr piston cplt ex 4844070002	1		4878020002	31/12/9999
2	axe piston	1		239404	31/12/9999
3	circlips	2		239455	31/12/9999
4	segment ex 239403	2		825416	31/12/9999
5	cylindre cplt	1		831116	31/12/9999
6	goujon	2		239397	31/12/9999
7	joint de cylindre	1		286810	31/12/9999

Préfixe du châssis : ZAPC29000

Préfixe du moteur : C216M

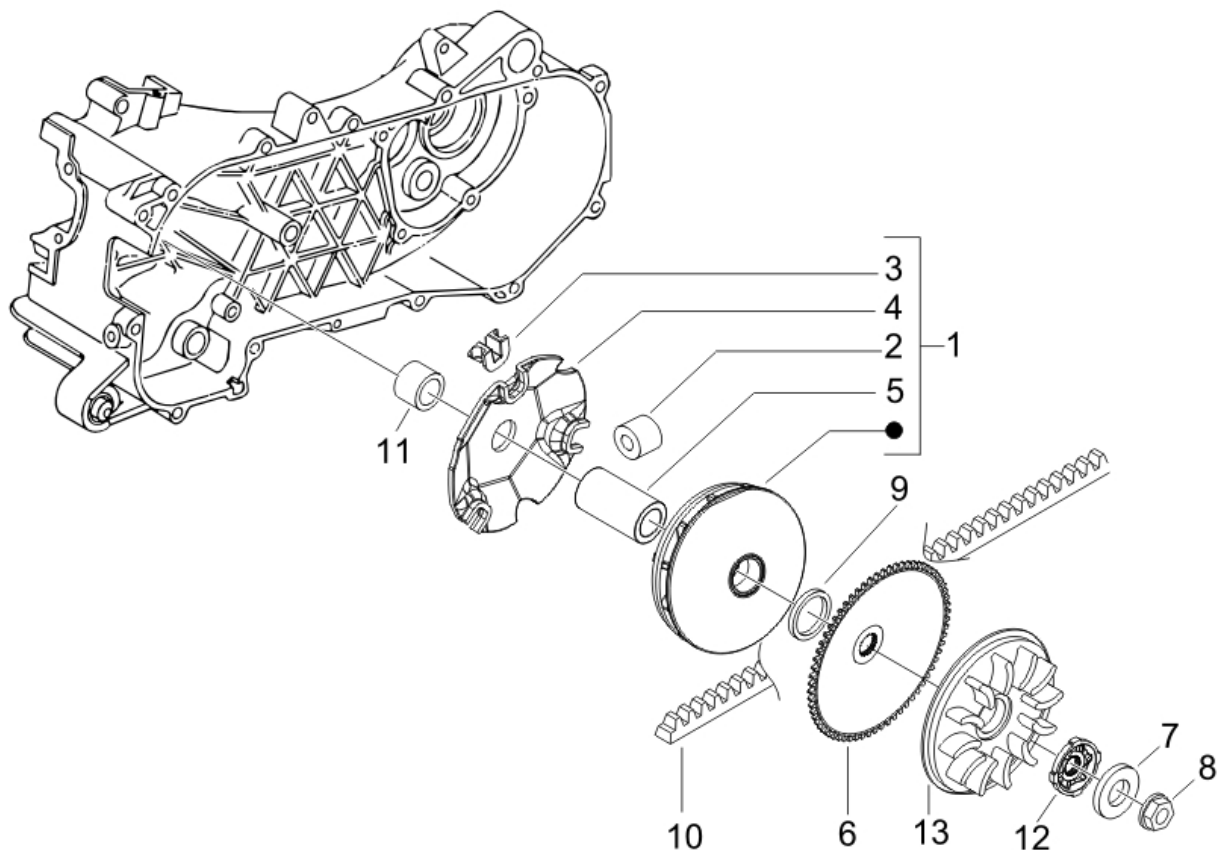


Dernière remise à jour : 15/11/2007

Pos.	Désignation	Q.té	Couleur du véhicule	Numéro dessin	Jusqu'à
1	culasse	1		286534	31/12/9999
2	ecrou	2		288245	31/12/9999
3	ecrou	2		288531	31/12/9999
4	coiffe cylindre	1		845692	31/12/9999
5	vis s00837500	2		008375	31/12/9999
6	rondelle	2		078307	31/12/9999
7	bougies champ	1		829920	31/12/9999

Préfixe du châssis : ZAPC29000

Préfixe du moteur : C216M

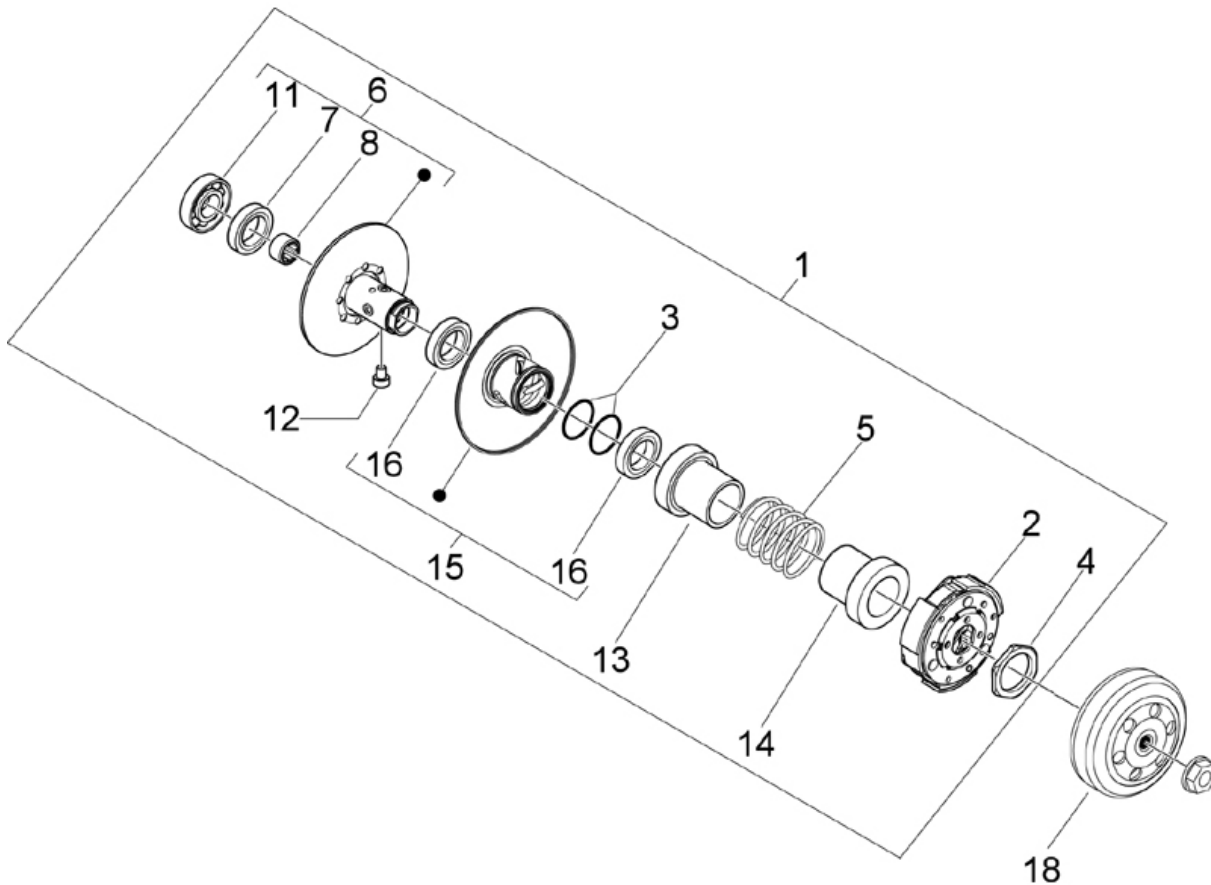


Dernière remise à jour : 07/02/2008

Pos.	Désignation	Q.té	Couleur du véhicule	Numéro dessin	Jusqu'à
1	demi poulie	1		CM110301	31/12/9999
2	kit rouleau	1		CM1102025	
3	doigt	3		289931	31/12/9999
4	logement	1		480227	31/12/9999
5	entretoise	1		480230	31/12/9999
6	demi poulie	1		479561	31/12/9999
7	rondelle 23 x 15 x 0,5	1		265300	31/12/9999
8	ecrou sfera	2		289519	31/12/9999
9	entretoise	1		CM100610	31/12/9999
10	courroie trapez typ/run/stalk 50 , nrg	1		436864	31/12/9999
11	entretoise	1		479495	31/12/9999
12	moyeu	1		479866	31/12/9999
13	disque	1		845611	31/12/9999

Préfixe du châssis : ZAPC29000

Préfixe du moteur : C216M

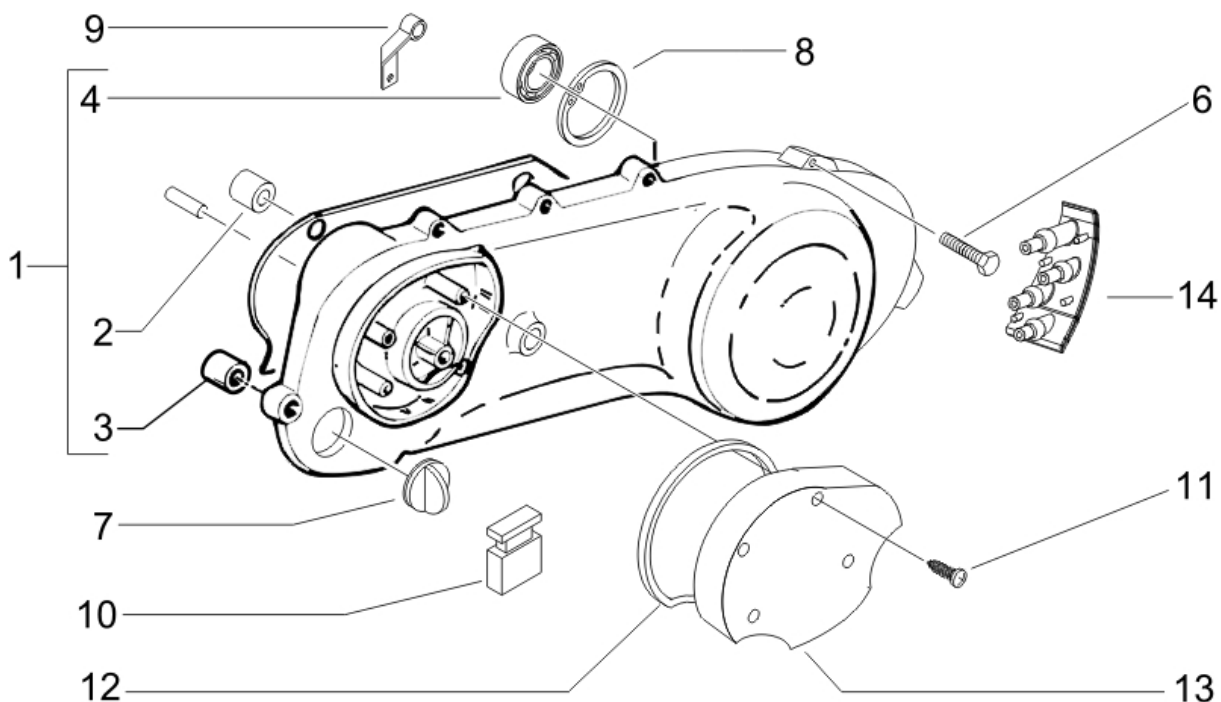


Dernière remise à jour : 18/06/2007

Pos.	Désignation	Q.té	Couleur du véhicule	Numéro dessin	Jusqu'à
1	poulie	1		CM100106	31/12/9999
2	embrayage	1		CM100203	31/12/9999
3	joint	2		289840	31/12/9999
4	ecrou	1		289955	31/12/9999
5	ressort	1		478028	31/12/9999
6	demi poulie	1		479552	31/12/9999
7	circlips	1		006624	31/12/9999
8	douille	1		289952	31/12/9999
11	roulement	1		82655R	31/12/9999
12	pivot	3		482766	31/12/9999
13	cuvette ex 436879	1		483443	31/12/9999
14	rondelle d'ar	1		487935	31/12/9999
15	demi poulie	1		827893	31/12/9999
16	bague	2		289950	31/12/9999
18	tambour emb ex.289936	1		289933	31/12/9999

Préfixe du châssis : ZAPC29000

Préfixe du moteur : C216M

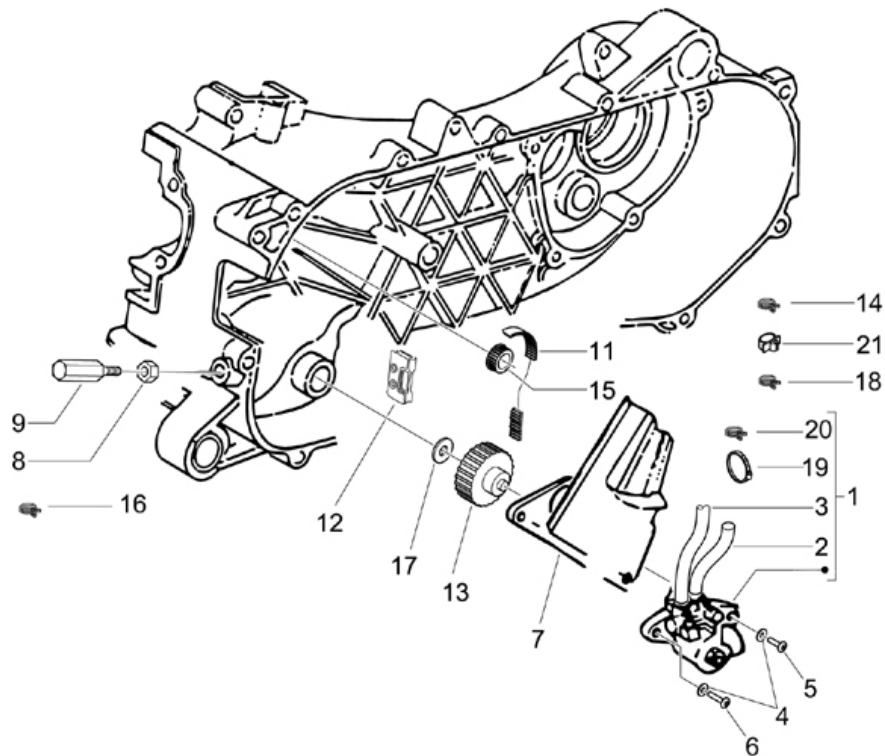


Dernière remise à jour : 18/06/2007

Pos.	Désignation	Q.té	Couleur du véhicule	Numéro dessin	Jusqu'à
1	couvercle transmissi ex 482402	1		8284535	
2	bague	1		286209	31/12/9999
3	joint	1		431860	31/12/9999
4	roulement ex 436892	1		82521R	31/12/9999
6	vis	14		414838	31/12/9999
7	bouchon	1		483859	31/12/9999
8	circlips	1		006416	31/12/9999
9	ressort	1		288673	31/12/9999
10	tampon bequille	1		463872	31/12/9999
11	vis	4		435295	31/12/9999
12	joint	1		482432	31/12/9999
13	couvercle dt	1		830821	31/12/9999
14	bouchon	1		833700	31/12/9999

Préfixe du châssis : ZAPC29000

Préfixe du moteur : C216M



Dernière remise à jour : 07/02/2008

Pos.	Désignation	Q.té	Couleur du véhicule	Numéro dessin	Jusqu'à
1	pompe huile	1		479779	31/12/9999
2		1		CM101502	31/12/9999
3	tube	1		CM101604	31/12/9999
4	rondelle s00697500	3		006975	31/12/9999
5	vis	1		015585	31/12/9999
6	vis	2		015856	31/12/9999
7	plaque	1		286163	31/12/9999
8	ecrou s02010600	1		020106	31/12/9999
9	vis réglage	1		146197	31/12/9999
11	courroie dentee	1		286162	31/12/9999
12	passerelles	1		287021	31/12/9999
13	engrenage	1		289191	31/12/9999
14	ressort	1		486149	31/12/9999
15	moyeu poulie dente	1		286158	31/12/9999
16	clips	1		231590	31/12/9999
17	rondelle	1		287073	31/12/9999

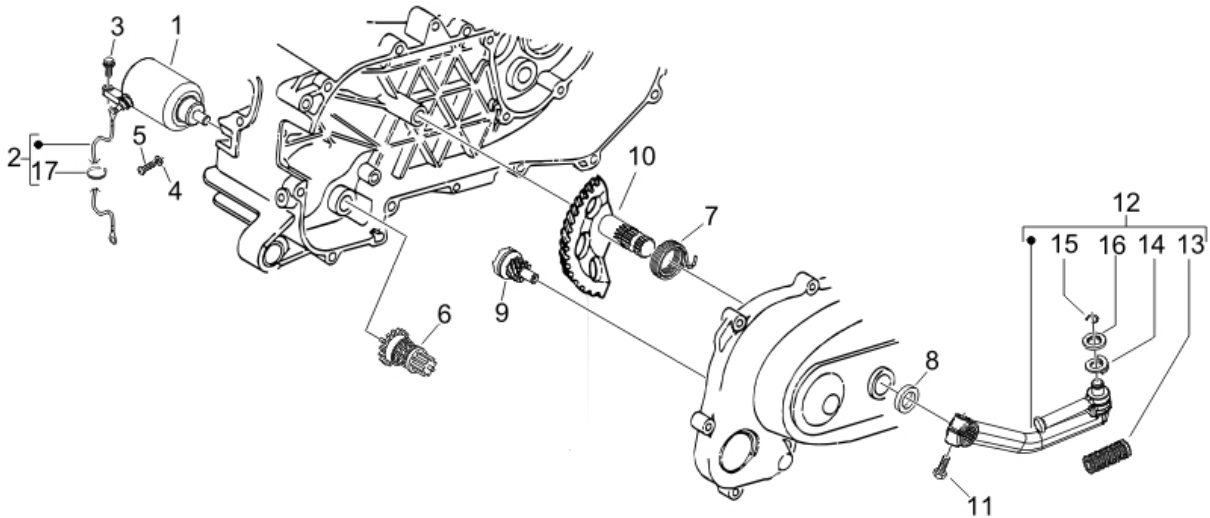
---

Pos.	Désignation	Q.té	Couleur du véhicule	Numéro dessin	Jusqu'à
18	ressort	3		486149	31/12/9999
19	collier	2		288327	31/12/9999
20	collier	1		289309	31/12/9999
21	passer-cable	1		480866	31/12/9999

---

Préfixe du châssis : ZAPC29000

Préfixe du moteur : C216M



Dernière remise à jour : 07/02/2008

Pos.	Désignation	Q.té	Couleur du véhicule	Numéro dessin	Jusqu'à
1	demarreur	1		82530R	31/12/9999
2	faisceau cables - demmareur vespa 50cc 2	1		639220	31/12/9999
3	vis	2		031091	31/12/9999
4	rondelle	1		016404	31/12/9999
5	vis	1		018644	31/12/9999
6	groupe renvoi ex 286174	1		82531R	31/12/9999
7	ressort rappel kick	1		289495	31/12/9999
8	rondelle	1		433987	31/12/9999
9	pignon m-m ex 288696	1		483537	31/12/9999
10	axe kick	1		831458	31/12/9999
11	vis	1		414837	31/12/9999
12	levier kick	1		286214	31/12/9999
13	protection	1		286217	31/12/9999
14	ressort	1		286218	31/12/9999
15	rondelle	1		286219	31/12/9999
16	circlips	1		288041	31/12/9999

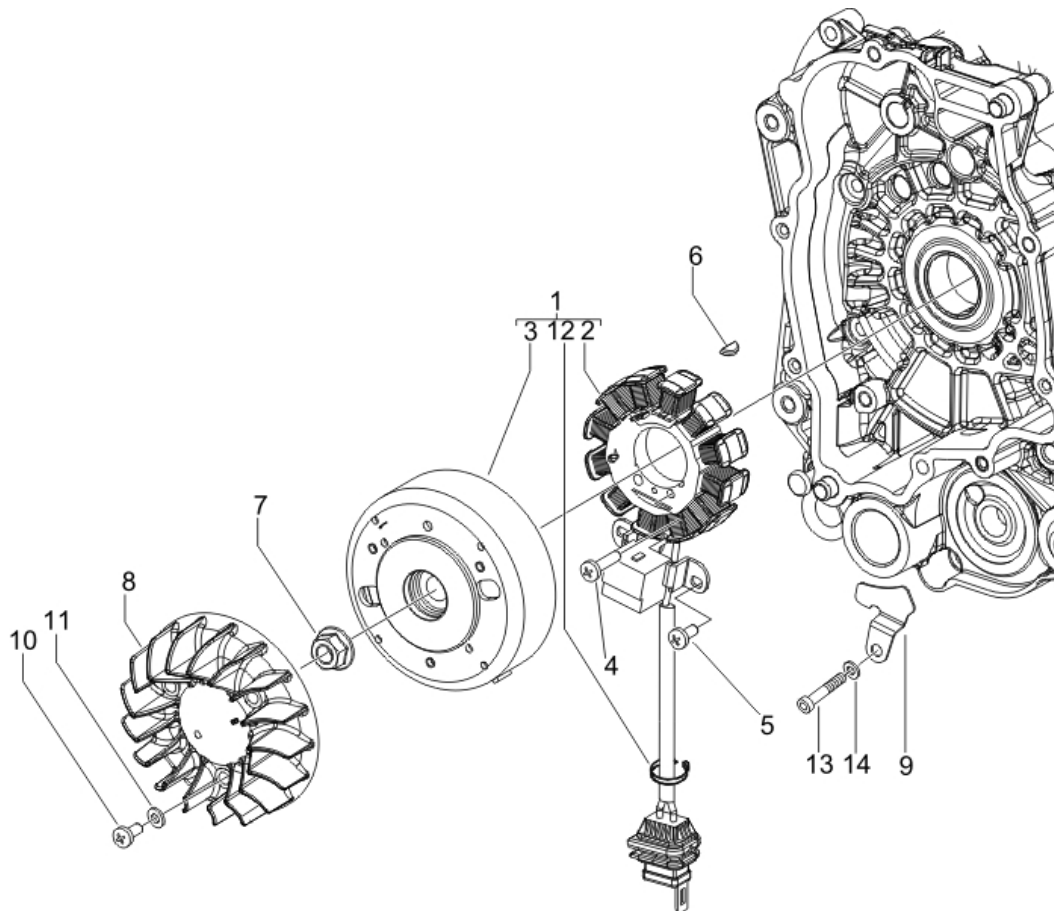
---

Pos.	Désignation	Q.té	Couleur du véhicule	Numéro dessin	Jusqu'à
17	collier	1		145298	31/12/9999

---

Préfixe du châssis : ZAPC29000

Préfixe du moteur : C216M

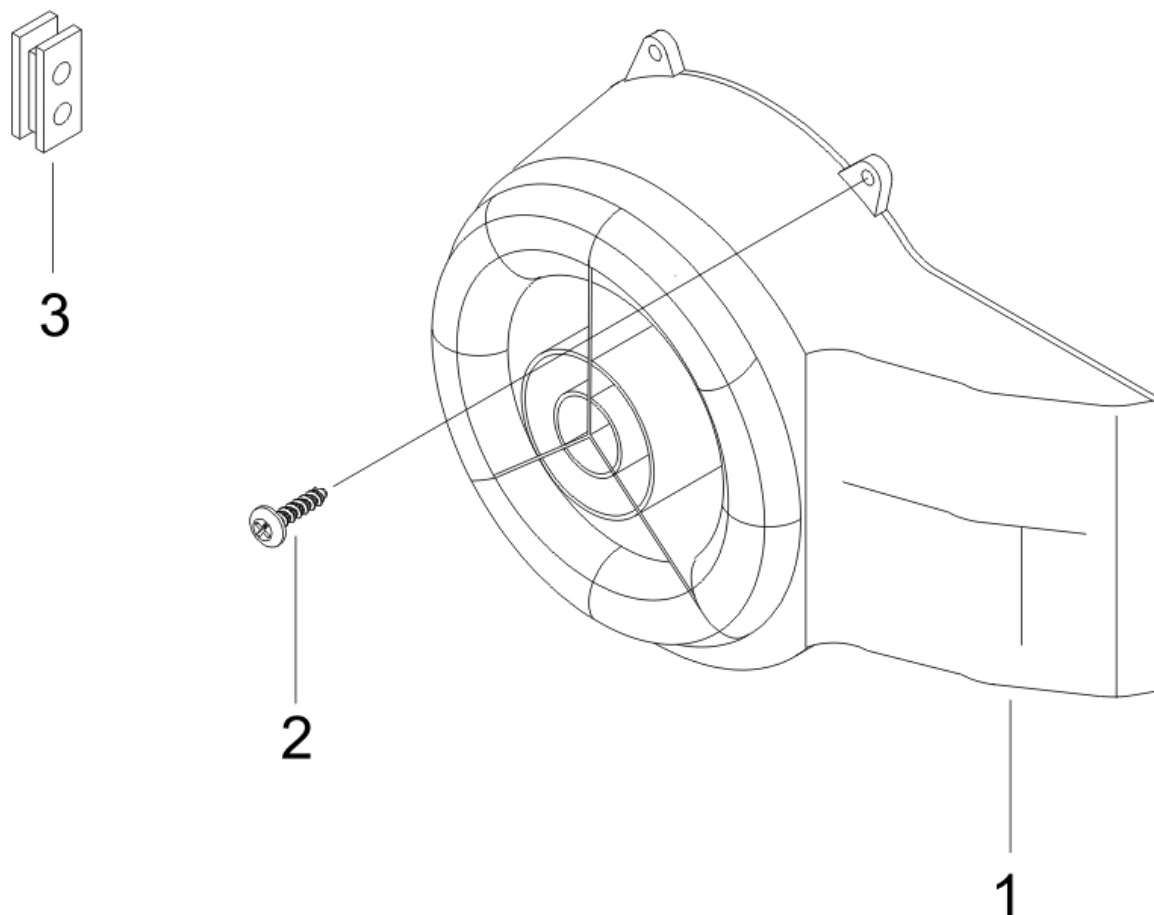


Dernière remise à jour : 12/03/2008

Pos.	Désignation	Q.té	Couleur du véhicule	Numéro dessin	Jusqu'à
1	volant magnétique	1		58136R	31/12/9999
2	stator	1		639865	31/12/9999
3	rotor	1		293492	31/12/9999
3	rotor	1		584526	31/12/9999
4	vis	3		015856	31/12/9999
5	vis	2		015585	15/01/2008
5	vis	2		873979	31/12/9999
6	clavette	1		000267	31/12/9999
7	écrou	1		289005	31/12/9999
8	ventilateur	1		828765	31/12/9999
9	guide cables	1		827847	31/12/9999
10	vis	3		015585	31/12/9999
11	rondelle s00697500	3		006975	31/12/9999
12	collier	1		257134	31/12/9999
13	boulon	1		031116	31/12/9999
14	rondelle	1		016408	31/12/9999

Préfixe du châssis : ZAPC29000

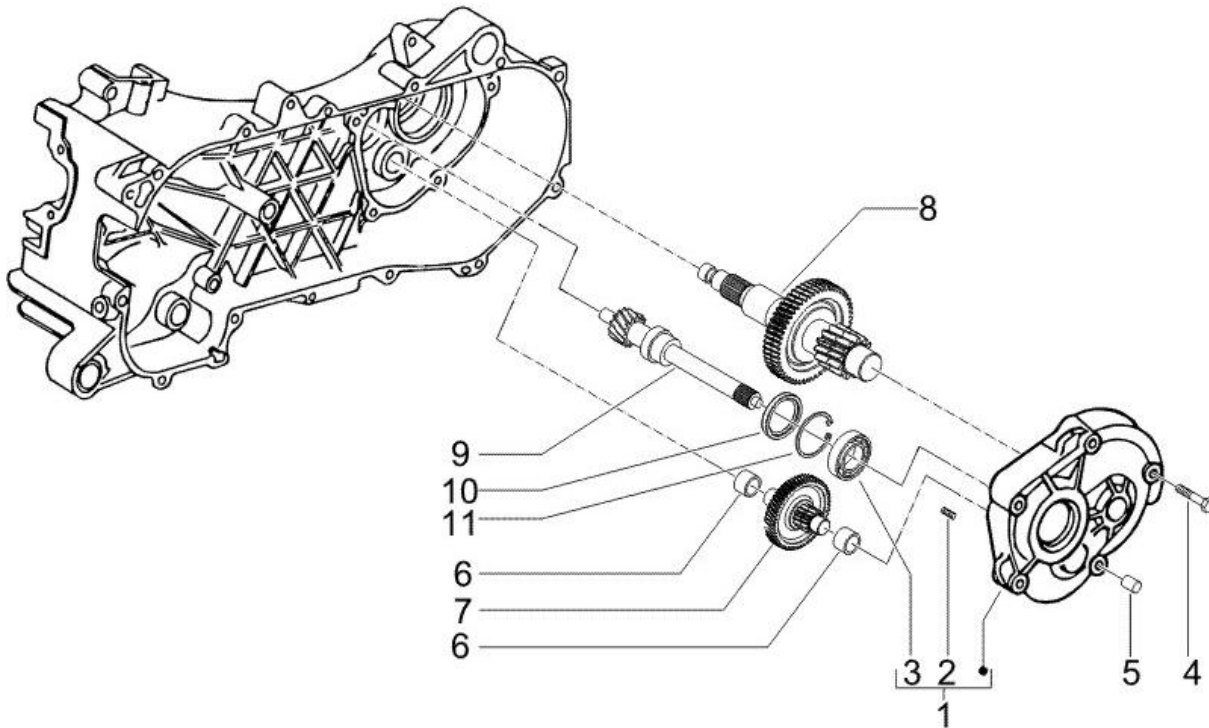
Préfixe du moteur : C216M

*Dernière remise à jour : 15/11/2007*

Pos.	Désignation	Q.té	Couleur du véhicule	Numéro dessin	Jusqu'à
1	couvercle	1		833817	31/12/9999
2	vis	2		015856	31/12/9999
3	passer-cable	1		827425	31/12/9999

Préfixe du châssis : ZAPC29000

Préfixe du moteur : C216M

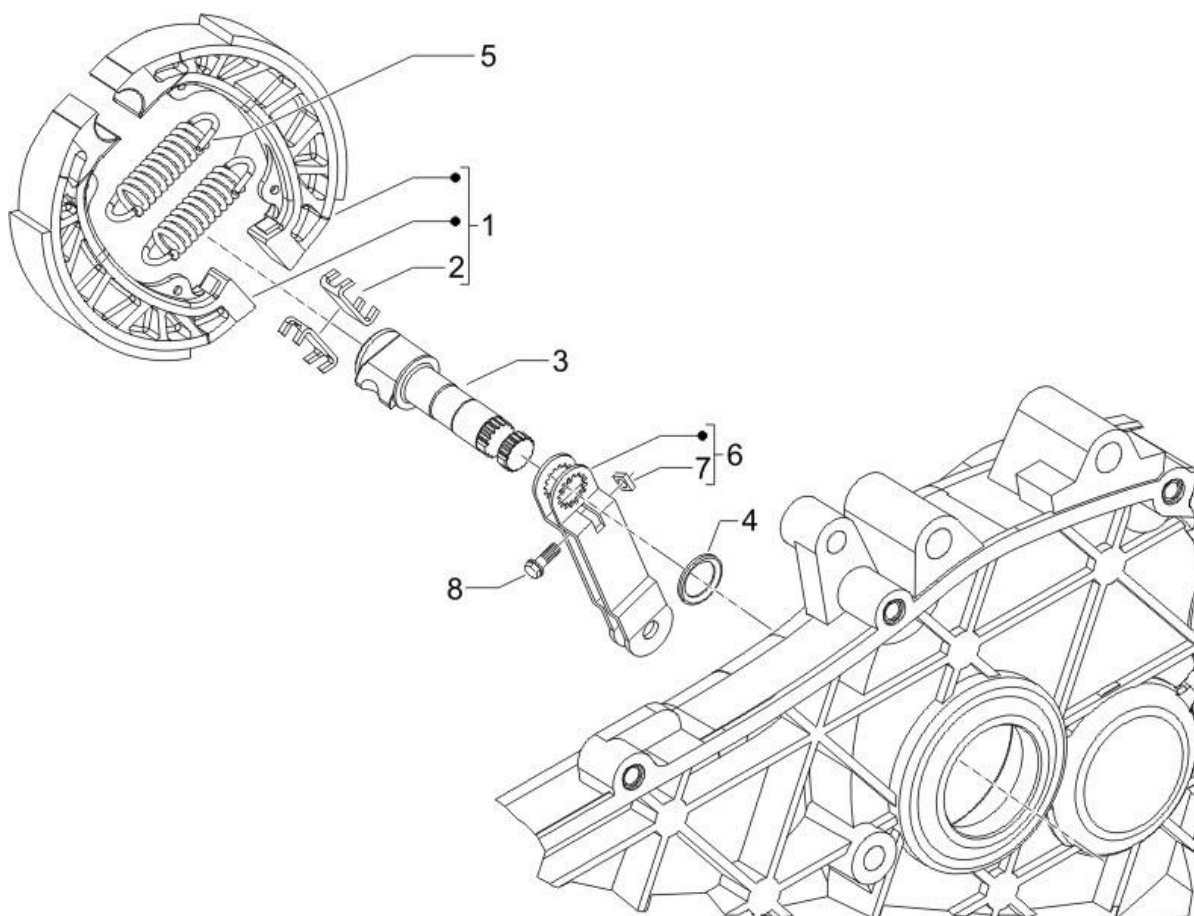


Dernière remise à jour : 18/06/2007

Pos.	Désignation	Q.té	Couleur du véhicule	Numéro dessin	Jusqu'à
1	couvercle	1		4874805	31/12/9999
2	bague couvercle moyeu arr	2		239388	31/12/9999
3	roult	1		435363	31/12/9999
4	vis	5		414834	31/12/9999
5	bague	1		478197	31/12/9999
6	rondelle	2		288639	31/12/9999
7	axe	1		478492	31/12/9999
8	axe roue df	1		4874845	31/12/9999
9	arbre de poulie	1		479571	31/12/9999
10	bague etancheite	1		480066	31/12/9999
11	circlips	1		480953	31/12/9999

Préfixe du châssis : ZAPC29000

Préfixe du moteur : C216M

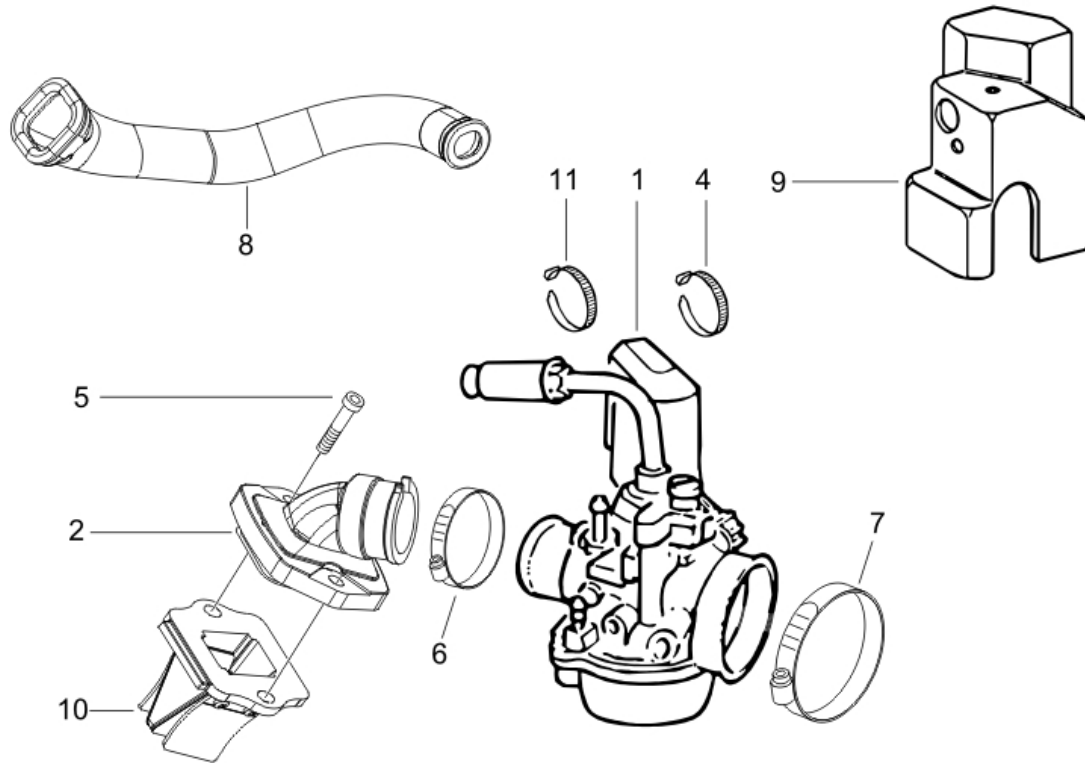


Dernière remise à jour : 07/02/2008

Pos.	Désignation	Q.té	Couleur du véhicule	Numéro dessin	Jusqu'à
1	jeu machoires arr	1		56292R	30/04/2008
2	plaque	1		266724	31/12/9999
3	came frein ar ex 273868	1		274245	31/12/9999
4	bague	1		273419	31/12/9999
5	ressort	2		266725	30/04/2008
6	levier frein ar	1		833428	31/12/9999
7	ecrou	1		828862	31/12/9999
8	vis	1		828863	31/12/9999

Préfixe du châssis : ZAPC29000

Préfixe du moteur : C216M

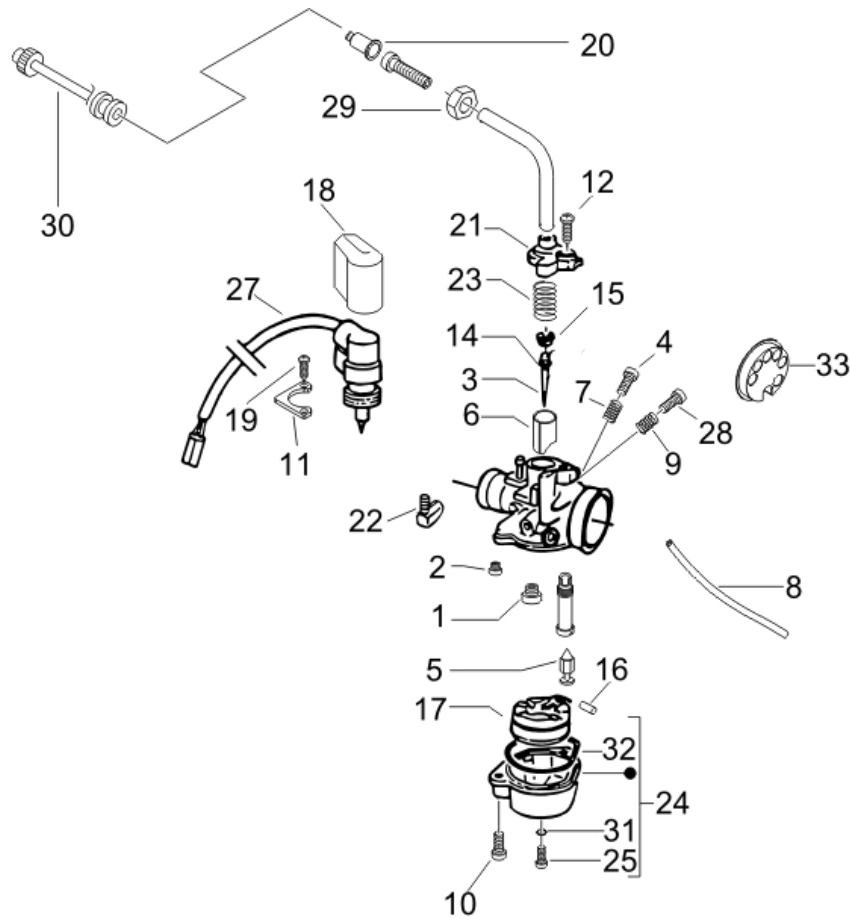


Dernière remise à jour : 07/02/2008

Pos.	Désignation	Q.té	Couleur du véhicule	Numéro dessin	Jusqu'à
1	carburateur dell orto	1		833656	30/11/2007
1	carburateur	1		874672	31/12/9999
2	raccord admission	1		830939	31/12/9999
4	circlips	1		842202	31/12/9999
5	boulon m6 x 25	2		830487	31/12/9999
6	collier ex 194011	1		CM002905	31/12/9999
7	collier ex 258569	1		CM002901	31/12/9999
8	conveyeur	1		488129	31/12/9999
9	coiffe	1		832186	31/12/9999
10	suupport lamelles	1		82774R	31/12/9999
11	collier	1		216983	31/12/9999

Préfixe du châssis : ZAPC29000

Préfixe du moteur : C216M



Dernière remise à jour : 07/02/2008

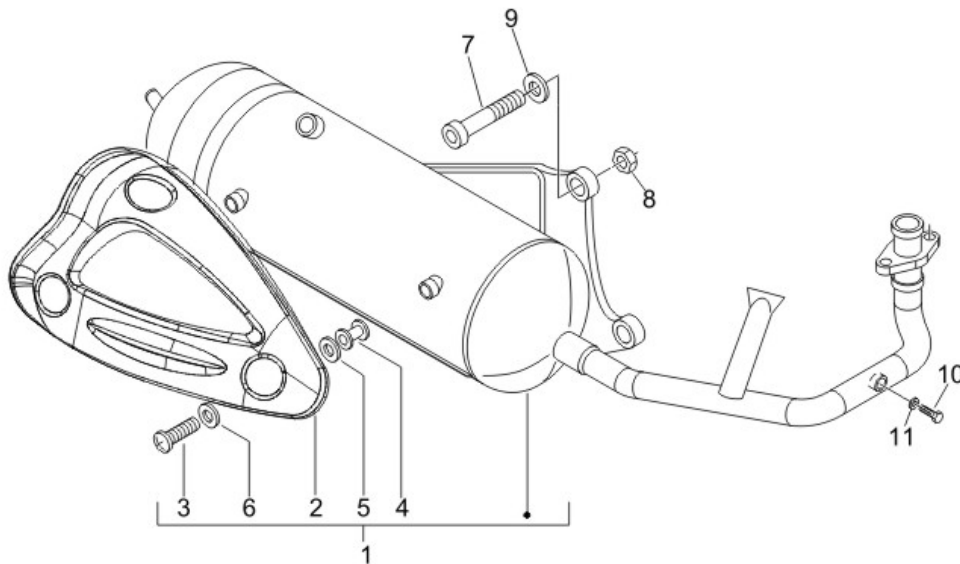
Pos.	Désignation	Q.té	Couleur du véhicule	Numéro dessin	Jusqu'à
1	gicl.maxi	1		CM101704	31/12/9999
2	gicleur	1		CM102103	31/12/9999
3	pointeau	1		CM107510	31/12/9999
4	vis	1		CM107701	31/12/9999
5	pointeau	1		CM128501	31/12/9999
6	clapet gaz	1		CM141710	31/12/9999
7	ressort	1		085285	31/12/9999
8	tube	1		113903	31/12/9999
9	vis	1		152608	31/12/9999
10	vis	2		288862	31/12/9999
11	plaquette	1		288863	31/12/9999
12	vis	1		288865	31/12/9999
14	circlips	1		288872	31/12/9999
15	bague	1		288873	31/12/9999
16	axe flotteur	1		288881	31/12/9999
17	flotteur	1		288882	31/12/9999

---

Pos.	Désignation	Q.té	Couleur du véhicule	Numéro dessin	Jusqu'à
18	coiffe	1		485671	31/12/9999
19	vis	2		289575	31/12/9999
20	capuchon	1		289903	30/06/2008
21	couvercle carburateur quartz	1		431654	31/12/9999
22	volet gaz	1		436206	31/12/9999
23	ressort	1		482942	31/12/9999
24	cuve carbu	1		484704	31/12/9999
25	vis	1		432456	31/12/9999
27	dispositif	1		82567R	31/12/9999
28	vis	1		828074	31/12/9999
29	ecrou	1		120074	31/12/9999
30	transmission gaz	1		583334	31/12/9999
33	calibre d'air	1		827892	31/12/9999

Préfixe du châssis : ZAPC29000

Préfixe du moteur : C216M

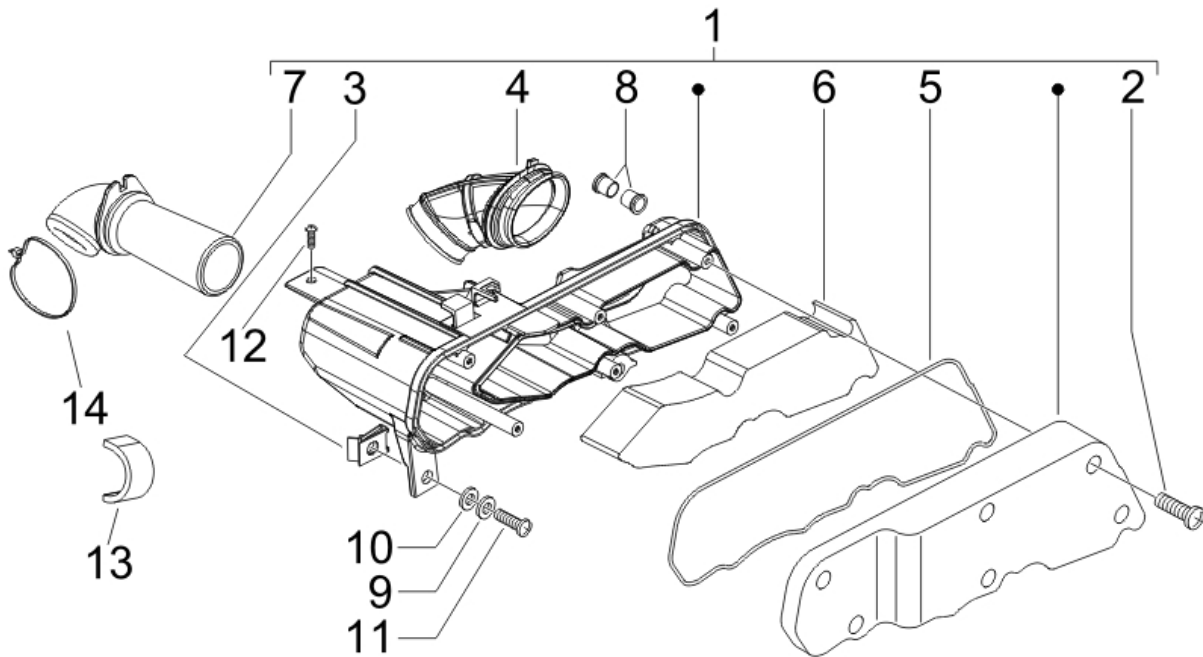


Dernière remise à jour : 12/03/2008

Pos.	Désignation	Q.té	Couleur du véhicule	Numéro dessin	Jusqu'à
1	echappement c19-c29-c34 2001.. catal.	1		830980	10/03/2008
2	protection	1		830325	31/12/9999
3	vis	3		430264	31/12/9999
4	entretoise	3		487665	31/12/9999
5	entretoise	3		826117	31/12/9999
6	rondelle	3		826118	31/12/9999
7	vis	2		845590	31/12/9999
8	ecrou	2		288245	31/12/9999
9	rondelle	2		834187	31/12/9999
10	vis	1		433122	31/12/9999
11	garniture	1		016195	31/12/9999

Préfixe du châssis : ZAPC29000

Préfixe du moteur : C216M

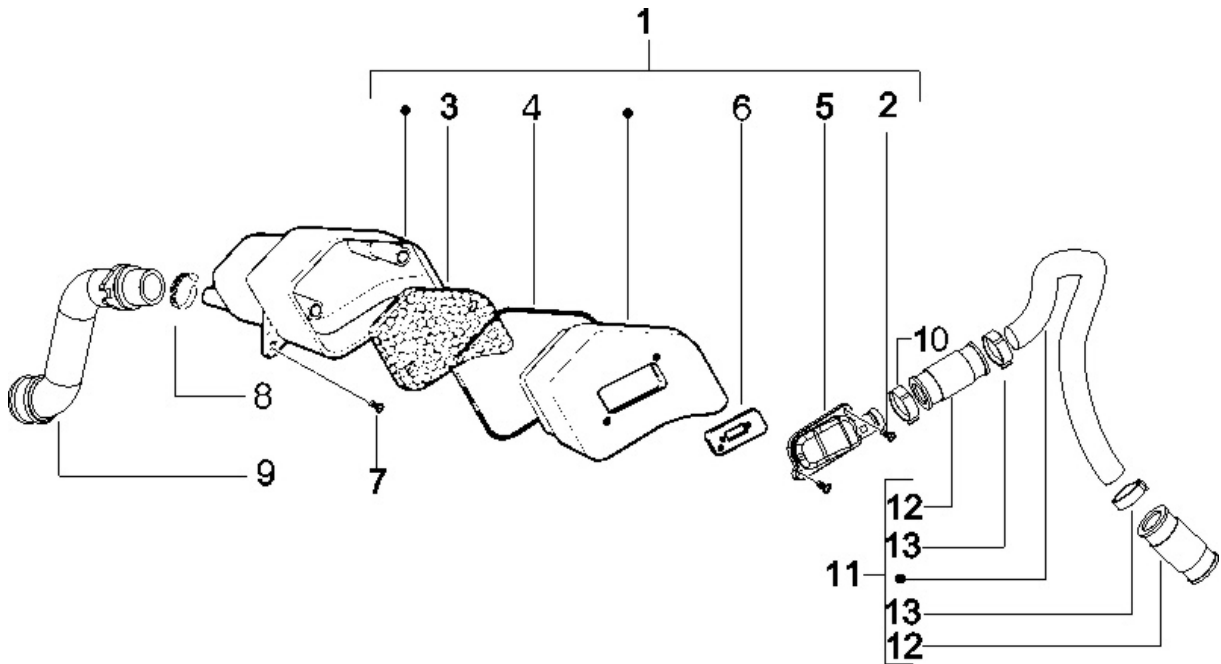


Dernière remise à jour : 07/02/2008

Pos.	Désignation	Q.té	Couleur du véhicule	Numéro dessin	Jusqu'à
1	boîte f.a air	1		840160	31/12/9999
2	vis	6		258146	31/12/9999
3	plaquette	1		254485	31/12/9999
4	tuyau filtre a air	1		487592	31/12/9999
5	joint filtre	1		487718	31/12/9999
6	filtre a air mc3 dd, zip cat, ice	1		487719	31/12/9999
7	manchon	1		840159	31/12/9999
8	bague	2		830056	31/12/9999
9	rondelle	2		003056	31/12/9999
10	rondelle	2		012533	31/12/9999
11	vis s01575900	1		015759	31/12/9999
12	vis	1		018640	31/12/9999
13	clips	1		231590	31/12/9999
14	collier	1		257134	31/12/9999

Préfixe du châssis : ZAPC29000

Préfixe du moteur : C216M

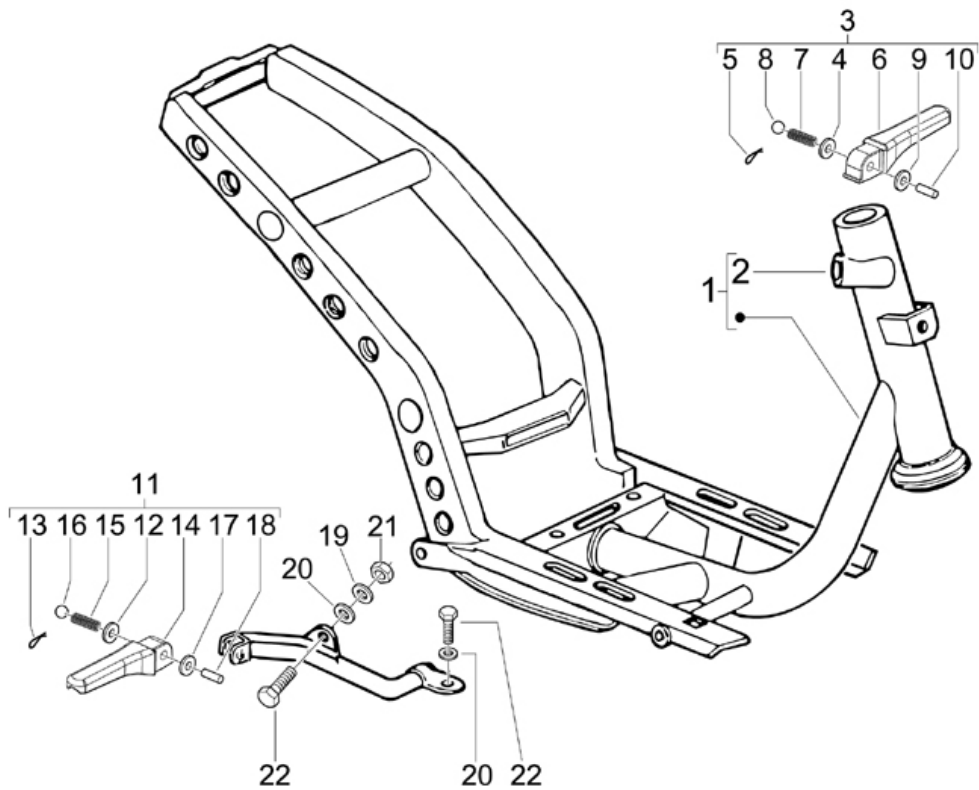


Dernière remise à jour : 07/02/2008

Pos.	Désignation	Q.té	Couleur du véhicule	Numéro dessin	Jusqu'à
1	filtre a air	1		831859	31/12/9999
2	vis	2		478533	31/12/9999
3	filtre	1		486942	31/12/9999
4	joint	1		486943	31/12/9999
5	couvercle	1		827209	31/12/9999
6	support	1		82758R	31/12/9999
7	vis s01559700	2		015597	31/12/9999
8	collier	1		CM001905	31/12/9999
9	tube	1		827208	31/12/9999
10	collier	2		827444	31/12/9999
11	tube	1		833740	31/12/9999
12	manchon	2		827443	31/12/9999
13	collier	2		827444	31/12/9999

Préfixe du châssis : ZAPC29000

Préfixe du moteur : C216M



Dernière remise à jour : 07/02/2008

Pos.	Désignation	Q.té	Couleur du véhicule	Numéro dessin	Jusqu'à
1	cadre	1		2968405	31/12/9999
2	support ser typ hex	1		295991	31/12/9999
3	repose pied g	1		296511	31/12/9999
4	rondelle s00305800	1		003058	31/12/9999
5	ressort	1		259933	31/12/9999
6	repose pieds	1		295451	31/12/9999
7	ressort	1		295590	31/12/9999
8	bille	1		295591	31/12/9999
9	plaquette	1		295592	31/12/9999
10	pivot	1		295593	31/12/9999
11	repose pied d	1		577345	31/12/9999
12	rondelle s00305800	1		003058	31/12/9999
13	ressort	1		259933	31/12/9999
14	repose pieds	1		295451	31/12/9999
15	ressort	1		295590	31/12/9999
16	bille	1		295591	31/12/9999

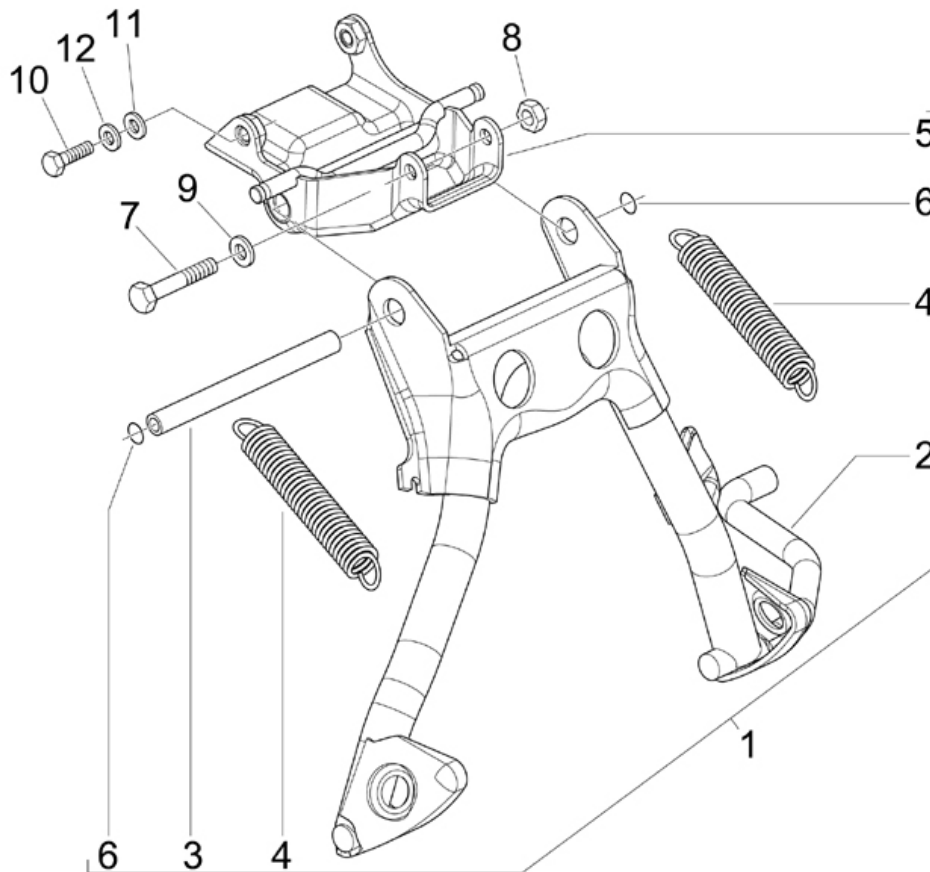
---

Pos.	Désignation	Q.té	Couleur du véhicule	Numéro dessin	Jusqu'à
17	<i>plaquette</i>	1		295592	31/12/9999
18	<i>pivot</i>	1		295593	31/12/9999
19	<i>rondelle s00305800</i>	2		003058	31/12/9999
20	<i>rondelle</i>	3		016408	31/12/9999
21	<i>ecrou</i>	2		020108	31/12/9999
22	<i>boulon</i>	3		031116	31/12/9999

---

Préfixe du châssis : ZAPC29000

Préfixe du moteur : C216M

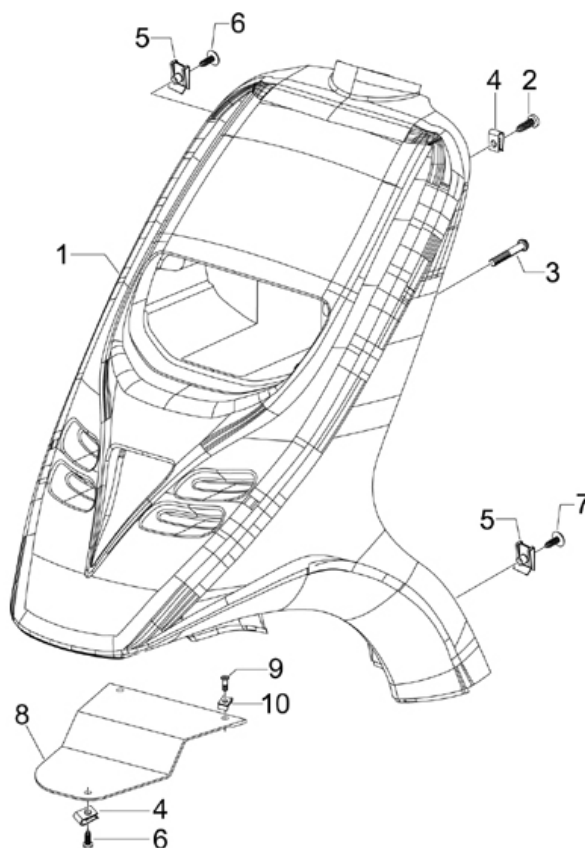


Dernière remise à jour : 07/02/2008

Pos.	Désignation	Q.té	Couleur du véhicule	Numéro dessin	Jusqu'à
1	bequille typhoon	1		581505	31/12/9999
2	bequille ex 562374	1		581506	31/12/9999
3	axe bequille	1		271584	31/12/9999
4	ressort	2		278940	31/12/2070
5	support	1		272929	31/12/9999
6	circlips	2		271695	31/12/9999
7	vis s03008000	1		030080	31/12/9999
8	ecrou	1		020108	31/12/9999
9	rondelle	1		016408	31/12/9999
10	vis s03007200	2		030072	31/12/9999
11	rondelle s01386100	2		013861	31/12/9999
12	rondelle	2		016408	31/12/9999

Préfixe du châssis : ZAPC29000

Préfixe du moteur : C216M

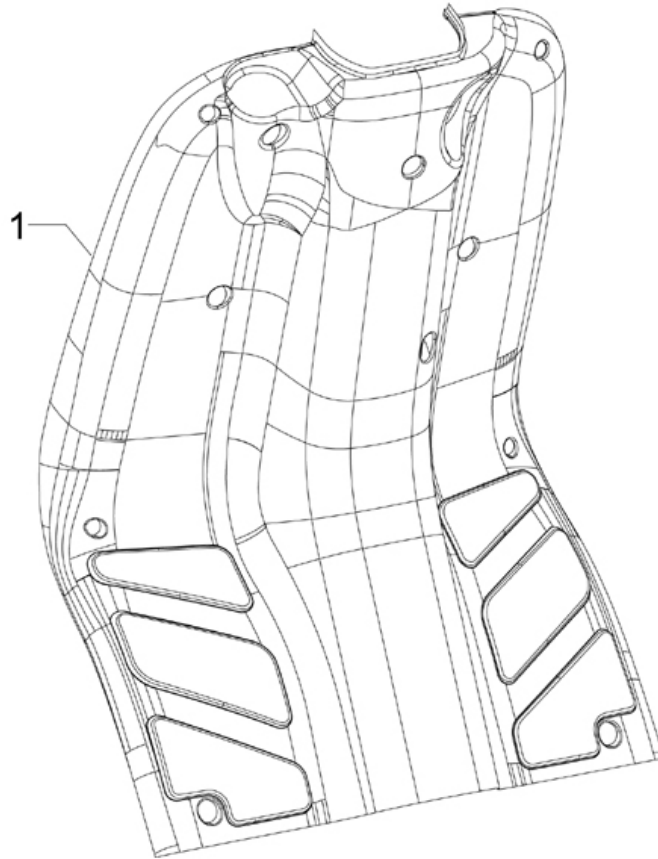


Dernière remise à jour : 12/03/2008

Pos.	Désignation	Q.té	Couleur du véhicule	Numéro dessin	Jusqu'à
1	face av	1	N25S8ZCU19	6242200087	31/12/9999
1	face av	1	N25SGPCU23	62422000GP	31/12/9999
1	face av brut typhoon	1		624220	31/12/9999
2	vis	6		259830	31/12/9999
3	vis	2		259988	31/12/9999
4	plaque	6		CM017410	31/12/9999
5	plaquette	9		254485	31/12/9999
6	vis	6		258249	31/12/9999
7	vis ex 270361	3		575249	31/12/9999
8	protection	1		259951	31/12/9999
9	vis	1		259830	31/12/9999
10	plaquette	1		254485	31/12/9999

Préfixe du châssis : ZAPC29000

Préfixe du moteur : C216M

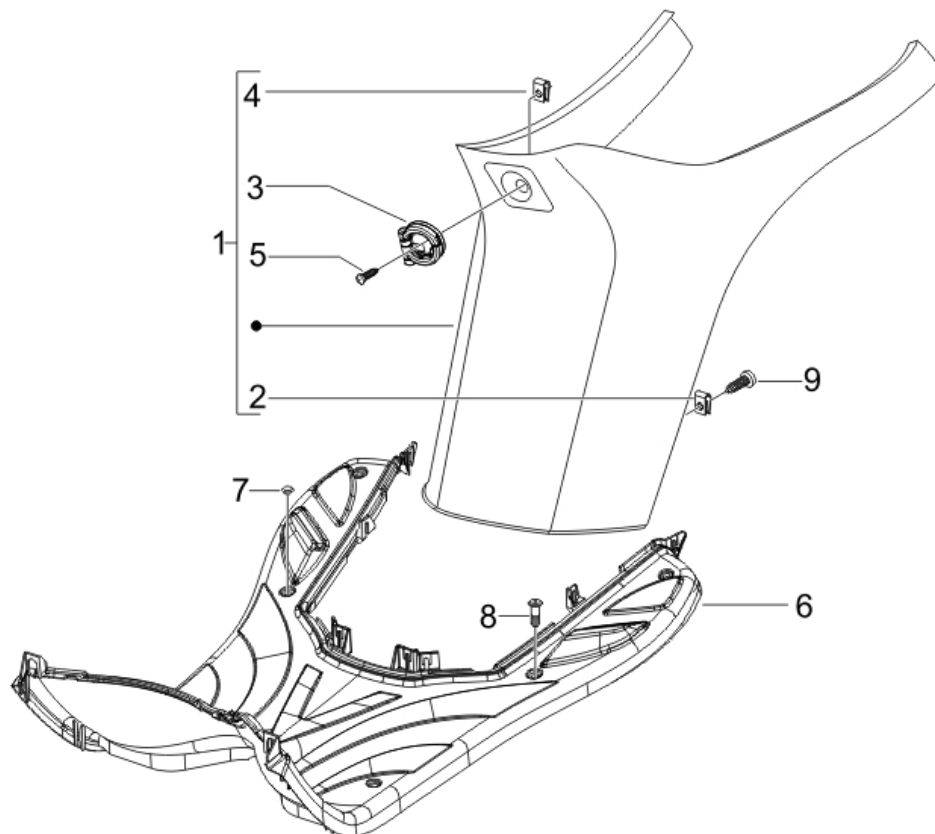


*Dernière remise à jour : 12/03/2008*

Pos.	Désignation	Q.té	Couleur du véhicule	Numéro dessin	Jusqu'à
1	contre tablier av	1	N25S8ZCU19	624219000C	31/12/9999
1	contre tablier av	1	N25SGPCU23	624219000C	31/12/9999

Préfixe du châssis : ZAPC29000

Préfixe du moteur : C216M

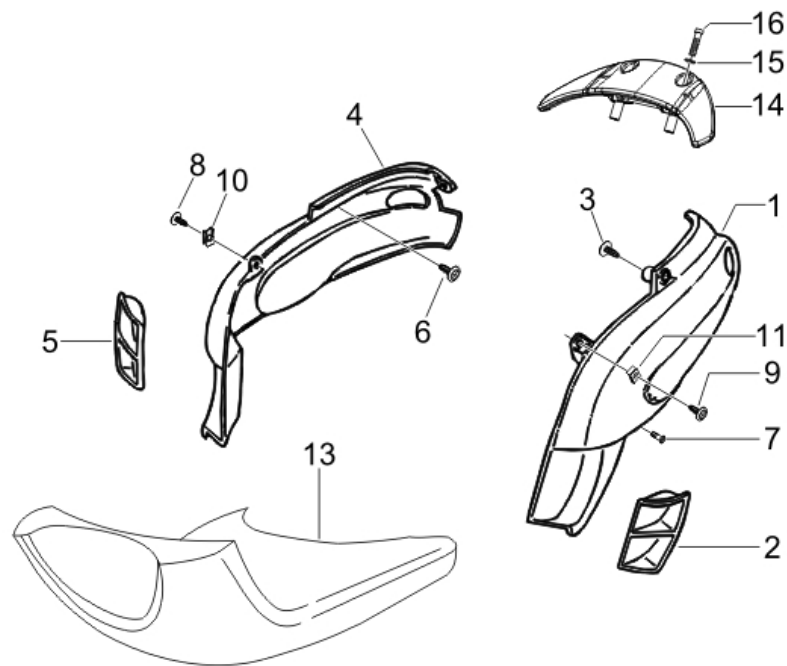


Dernière remise à jour : 12/03/2008

Pos.	Désignation	Q.té	Couleur du véhicule	Numéro dessin	Jusqu'à
1	couvercle noir	1	N25S8ZCU19	295813000C	31/12/9999
1	couvercle noir	1	N25SGPCU23	295813000C	31/12/9999
2	plaquette	1		254485	31/12/9999
3	crochet	1		265093	31/12/9999
4	plaque	2		CM017410	31/12/9999
5	vis	2		008455	31/12/9999
6	marche pied noir	1	N25S8ZCU19	298523000C	31/12/9999
6	marche pied noir	1	N25SGPCU23	298523000C	31/12/9999
7	bouchon	1		299559	31/12/9999
8	vis	2		258249	31/12/9999
9	vis ex 270361	1		575249	31/12/9999

Préfixe du châssis : ZAPC29000

Préfixe du moteur : C216M



Dernière remise à jour : 12/03/2008

Pos.	Désignation	Q.té	Couleur du véhicule	Numéro dessin	Jusqu'à
1	flanc arg blanc 724	1	N25S8ZCU19	CM0030015087	31/12/9999
1	flanc gauche	1	N25SGPCU23	CM00300100GP	31/12/9999
1	flanc arg brut ex.923200	1		CM0030015	31/12/9999
2	prise d'air gauche noir	1	N25S8ZCU19	259905000C	31/12/9999
2	prise d'air gauche noir	1	N25SGPCU23	259905000C	31/12/9999
2	volet d,air g noir	1		259905	31/12/9999
3	vis	1		259349	31/12/9999
4	flanc ard blanc 724	1	N25S8ZCU19	CM0030025087	31/12/9999
4	flanc droit	1	N25SGPCU23	CM00300200GP	31/12/9999
4	flanc ard brut ex.424700	1		CM0030025	31/12/9999
5	prise d'air droite noir	1	N25S8ZCU19	463842000C	31/12/9999
5	prise d'air droite noir	1	N25SGPCU23	463842000C	31/12/9999
5	volet d,air d noir	1		463842	31/12/9999
6	vis	1		259349	31/12/9999
7	vis ex 270361	4		575249	31/12/9999
8	vis	2		576189	31/12/9999

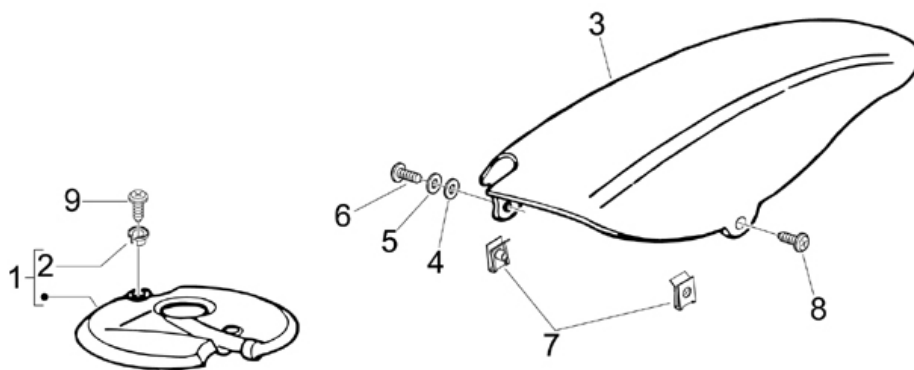
---

Pos.	Désignation	Q.té	Couleur du véhicule	Numéro dessin	Jusqu'à
9	vis	2		258249	31/12/9999
10	plaque	8		CM017410	31/12/9999
11	plaquette	2		254485	31/12/9999
13	spoiler noir typhoon	1		575900	31/12/9999
14	poignee arr	1	N25S8ZCU19	624334000C	31/12/9999
14	poignee arr	1	N25SGPCU23	624334000C	31/12/9999
15	rondelle s01253800	2		012538	31/12/9999
16	boulon	2		431741	31/12/9999

---

Préfixe du châssis : ZAPC29000

Préfixe du moteur : C216M

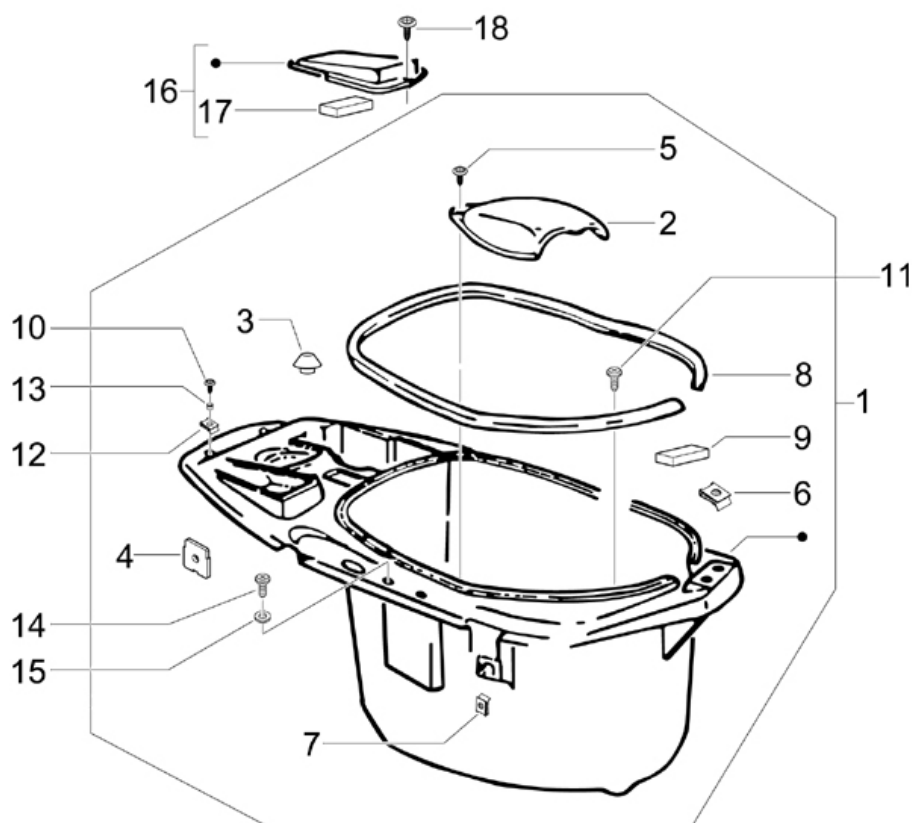


Dernière remise à jour : 18/06/2007

Pos.	Désignation	Q.té	Couleur du véhicule	Numéro dessin	Jusqu'à
1	garde boue ar stalker	1		573321	31/12/9999
2	petit moyeu de filtr	2		258536	31/12/9999
3	garde-boue	1		576534	31/12/9999
4	rondelle	1		012533	31/12/9999
5	rondelle	1		013880	31/12/9999
6	vis	1		015804	31/12/9999
7	plaquette	2		254485	31/12/9999
8	vis ex 270361	1		575249	31/12/9999
9	vis	2		259830	31/12/9999

Préfixe du châssis : ZAPC29000

Préfixe du moteur : C216M



Dernière remise à jour : 07/02/2008

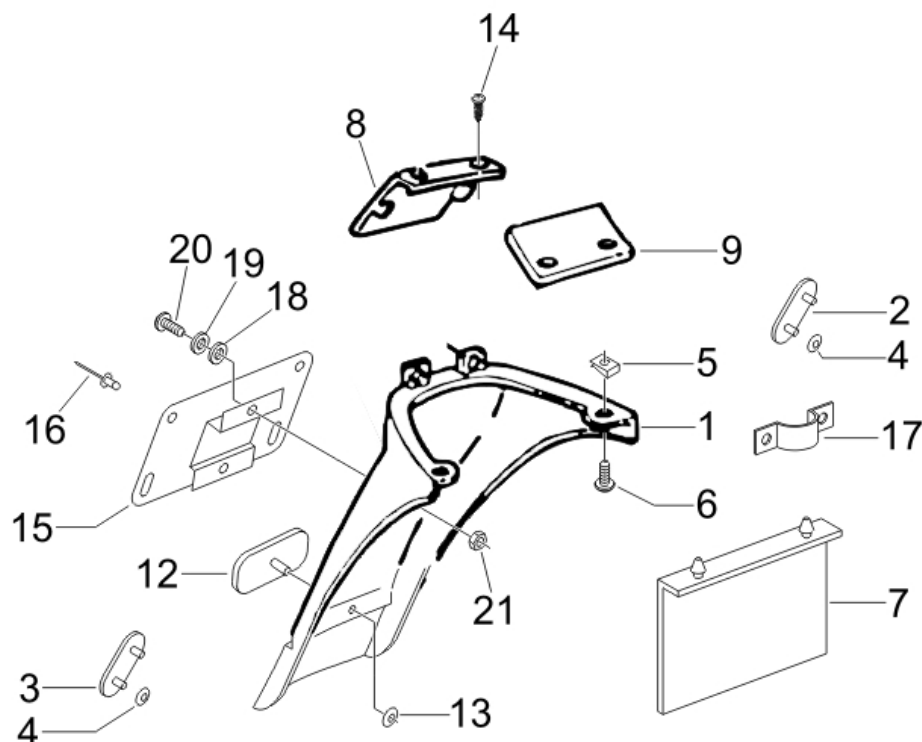
Pos.	Désignation	Q.té	Couleur du véhicule	Numéro dessin	Jusqu'à
1	porte casque	1		957274	31/12/9999
2	abattant	1		259790	31/12/9999
3	tampon	2		296456	31/12/9999
4	support	1		290405	31/12/9999
5	vis	1		259349	31/12/9999
6	plaque	5		CM017410	31/12/9999
7	plaquette	4		254485	31/12/9999
8	joint	1		257536	31/12/9999
9	silenbloc	2		257537	31/12/9999
10	vis	3		259830	31/12/9999
11	vis ex 270361	2		575249	31/12/9999
12	plaquette	3		254485	31/12/9999
13	rondelle	2		259828	31/12/9999
14	vis ex 319364	2		272836	31/12/9999
15	rondelle	2		297029	31/12/9999
16	abattant	1		574328	31/12/9999

---

Pos.	Désignation	Q.té	Couleur du véhicule	Numéro dessin	Jusqu'à
17	<i>silentbloc</i>	1		294312	31/12/9999
18	<i>vis</i>	2		258249	31/12/9999

Préfixe du châssis : ZAPC29000

Préfixe du moteur : C216M



Dernière remise à jour : 12/03/2008

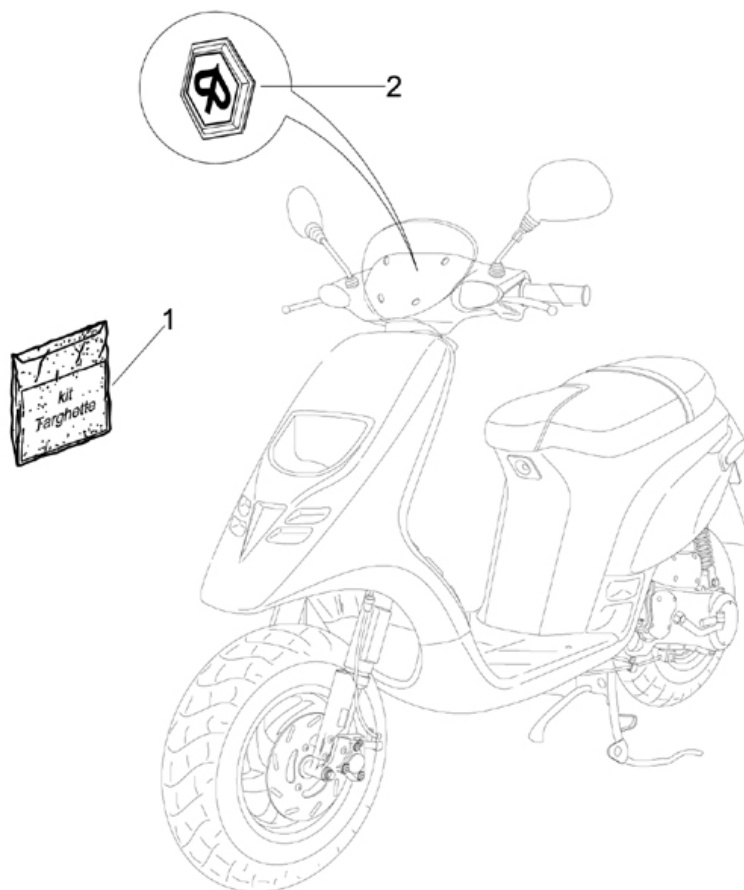
Pos.	Désignation	Q.té	Couleur du véhicule	Numéro dessin	Jusqu'à
1	prot. ar.	1	N25S8ZCU19	575892000C	31/12/9999
1	prot. ar.	1	N25SGPCU23	575892000C	31/12/9999
2	cata ar d	1		295984	31/12/9999
3	cata ar g	1		295983	31/12/9999
4	clips	4		259539	31/12/9999
5	plaquette	2		254485	31/12/9999
6	vis ex 270361	3		575249	31/12/9999
7	protection	1		295403	31/12/9999
8	partie ar	1	N25S8ZCU19	9234000087	31/12/9999
8	partie ar sup	1	N25SGPCU23	92340000GP	31/12/9999
8	partie ar sup brut typhoon	1		9234005	31/12/9999
9	partie ar inf brut typhoon	1	N25S8ZCU19	9235005	31/12/9999
9	partie ar inf	1	N25SGPCU23	92350000GP	31/12/9999
12	catadioptr ar	1		291081	31/12/9999
13	plaquette fix cata	2		181351	31/12/9999
14	vis	4		258249	31/12/9999

---

<b>Pos.</b>	<b>Désignation</b>	<b>Q.té</b>	<b>Couleur du véhicule</b>	<b>Numéro dessin</b>	<b>Jusqu'à</b>
15	porte plaque	1		2924654	31/12/9999
15	support plaque immatric c27	1		580124	31/12/9999
16	rivet	3		246516	31/12/9999
17	clips	1		231590	31/12/9999
18	plaquette s01376300	3		013763	31/12/9999
19	rondelle	3		016404	31/12/9999
20	vis	3		018591	31/12/9999
21	ecrou s02010400	3		020104	31/12/9999

Préfixe du châssis : ZAPC29000

Préfixe du moteur : C216M

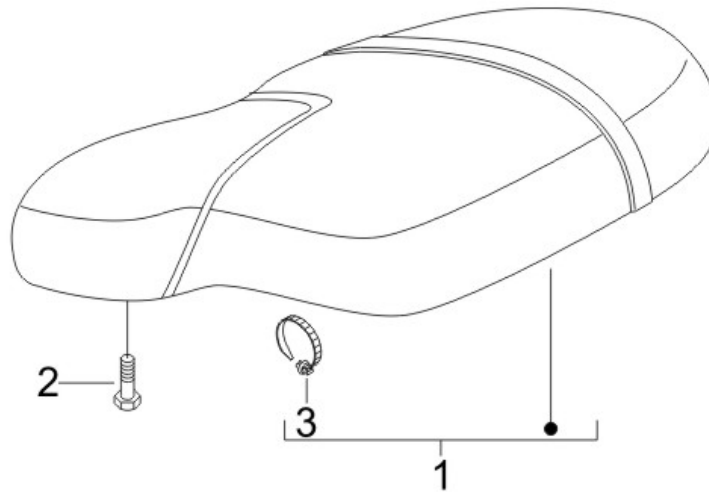


Dernière remise à jour : 12/03/2008

Pos.	Désignation	Q.té	Couleur du véhicule	Numéro dessin	Jusqu'à
1	set autocoll. sp. 2007	1	N25S8ZCU19	654505	31/12/9999
1	set autocollants sp 2008	1	N25SGPCU23	655501	31/12/9999
2	logo piaggio	1	N25S8ZCU19	6200140038	31/12/9999
2	logo piaggio	1	N25SGPCU23	6200140038	31/12/9999

Préfixe du châssis : ZAPC29000

Préfixe du moteur : C216M

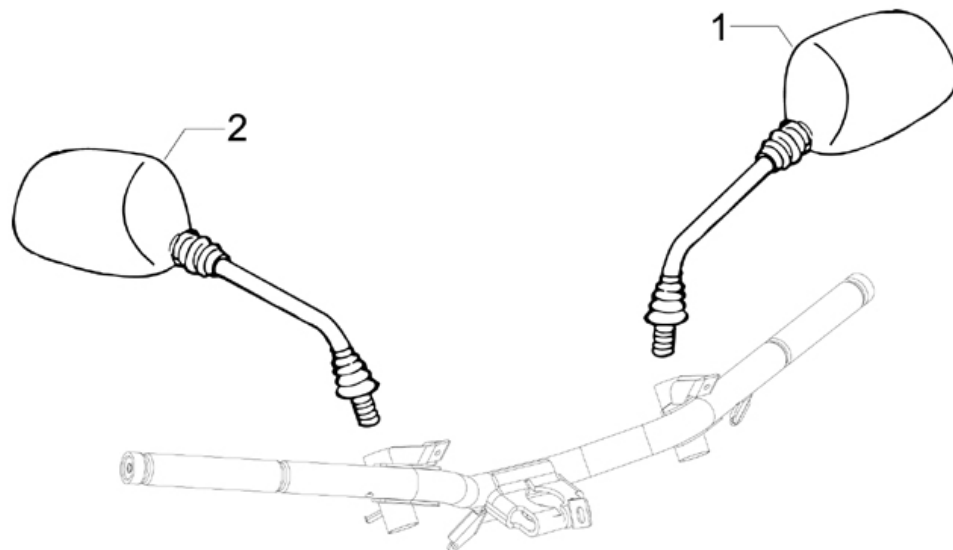


*Dernière remise à jour : 12/03/2008*

Pos.	Désignation	Q.té	Couleur du véhicule	Numéro dessin	Jusqu'à
1	selle	1	N25S8ZCU19	653500	31/12/9999
1	selle	1	N25SGPCU23	655500	31/12/9999
2	vis	2		259830	31/12/9999
3	collier	1		298729	31/12/9999

Préfixe du châssis : ZAPC29000

Préfixe du moteur : C216M

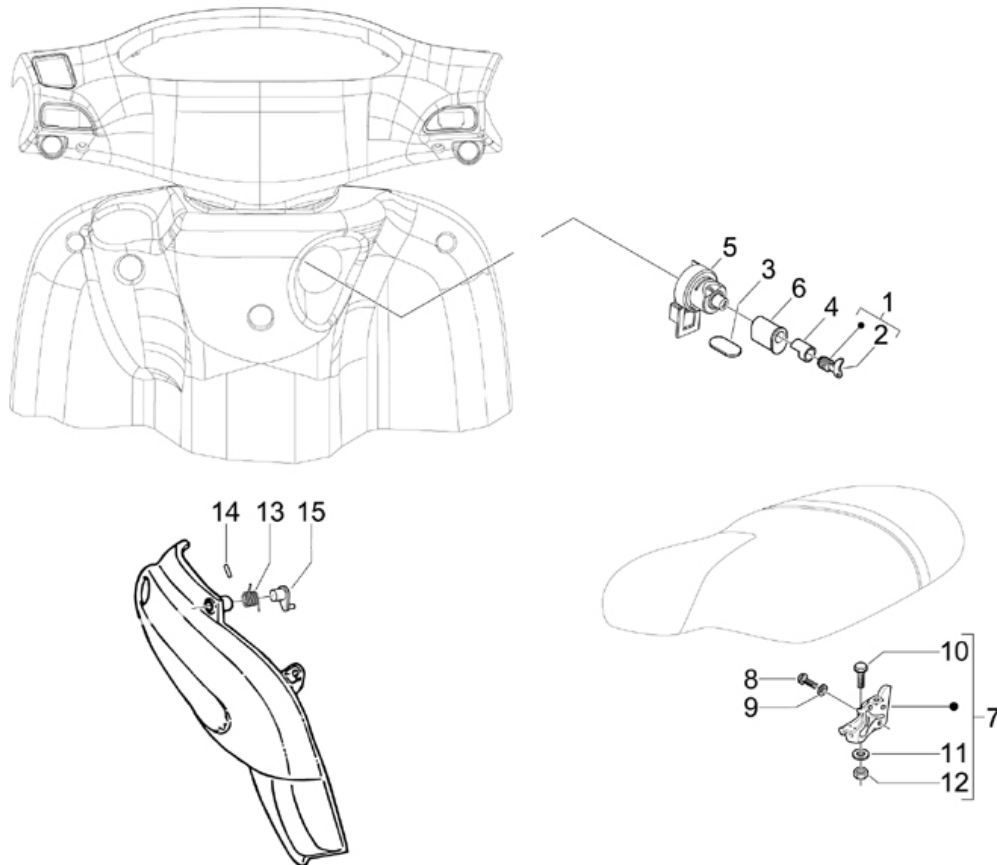


*Dernière remise à jour : 18/06/2007*

Pos.	Désignation	Q.té	Couleur du véhicule	Numéro dessin	Jusqu'à
1	retro g. nrg	1		CM073001	31/12/9999
2	retro dt nrg	1		CM073002	31/12/9999

Préfixe du châssis : ZAPC29000

Préfixe du moteur : C216M

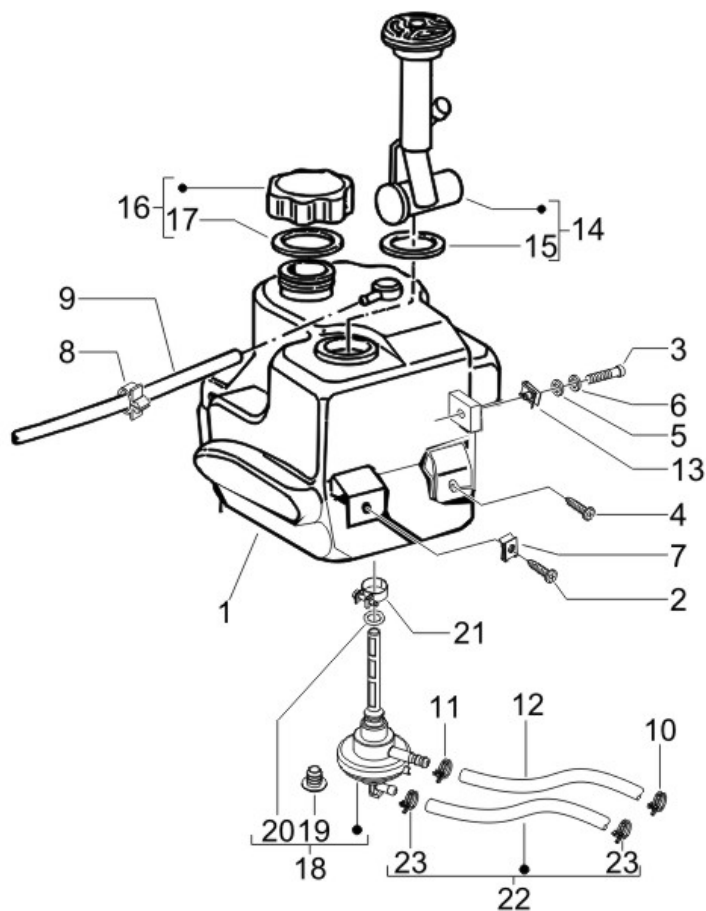


Dernière remise à jour : 18/06/2007

Pos.	Désignation	Q.té	Couleur du véhicule	Numéro dessin	Jusqu'à
1	groupe barillets ntt	1		2577032	31/12/9999
2	ebauche cle	1		257710	31/12/9999
3	plaquette	1		178559	31/12/9999
4	pieu serrure direct	1		178562	31/12/9999
5	contact a cle c11 c19 (4 poles)	1		580639	31/12/9999
6	canon antivol direct	1		297777	31/12/9999
7	dispositif selle	1		268300	31/12/9999
8	vis s03108800	2		031088	31/12/9999
9	rondelle s01640600	2		016406	31/12/9999
10	vis	2		031091	31/12/9999
11	rondelle	4		268304	31/12/9999
12	ecrou	2		195482	31/12/9999
13	ressort	1		257533	31/12/9999
14	epingle s00880800	1		008808	31/12/9999
15	came	1		257532	31/12/9999

Préfixe du châssis : ZAPC29000

Préfixe du moteur : C216M



Dernière remise à jour : 07/02/2008

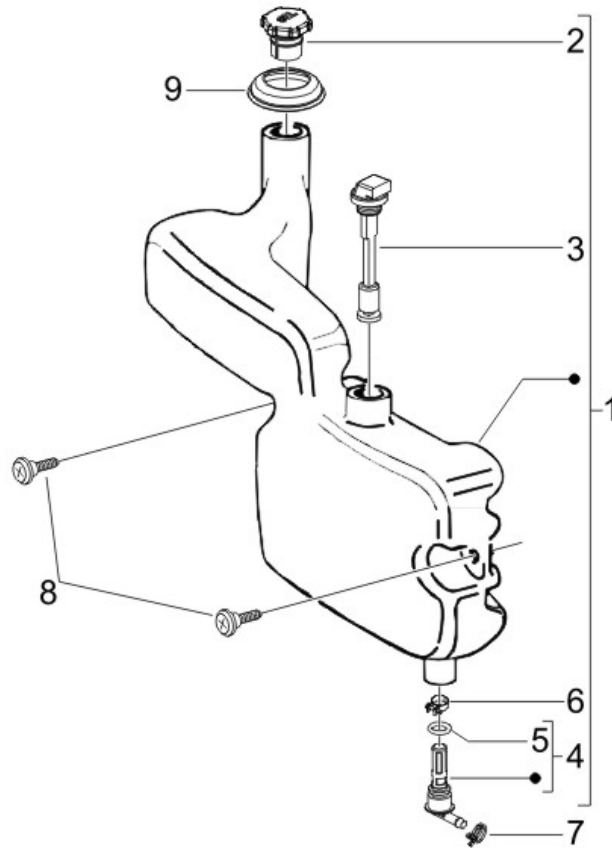
Pos.	Désignation	Q.té	Couleur du véhicule	Numéro dessin	Jusqu'à
1	reservoir ex 259950	1		574934	31/12/9999
2	vis	1		015558	31/12/9999
3	vis	1		257403	31/12/9999
4	vis ex 270361	1		575249	31/12/9999
5	rondelle	1		013880	31/12/9999
6	rondelle s01640600	2		016406	31/12/9999
7	plaquette	1		254485	31/12/9999
8	ressort	1		CM013201	31/12/9999
9	tuyau essence	1		CM001209	31/12/9999
10	collier ex 258569	1		CM002901	31/12/9999
11	collier ex 194011	1		CM002905	31/12/9999
12	tube reservoir	1		CM004126	31/12/9999
13	plaquette	2		254485	31/12/9999
14	jauge essence sfera	1		257303	31/12/9999
15	joint	1		258161	31/12/9999
16	bouchon essence	1		259832	31/12/9999

---

Pos.	Désignation	Q.té	Couleur du véhicule	Numéro dessin	Jusqu'à
17	joint	1		258160	31/12/9999
18	robinet	1		57306R	31/12/9999
19	tampon	1		090958	31/12/9999
20	point	1		196868	31/12/9999
21	collier	1		577557	31/12/9999
22	collier	2		CM001912	31/12/9999
23	tube	1		653234	31/12/9999

Préfixe du châssis : ZAPC29000

Préfixe du moteur : C216M

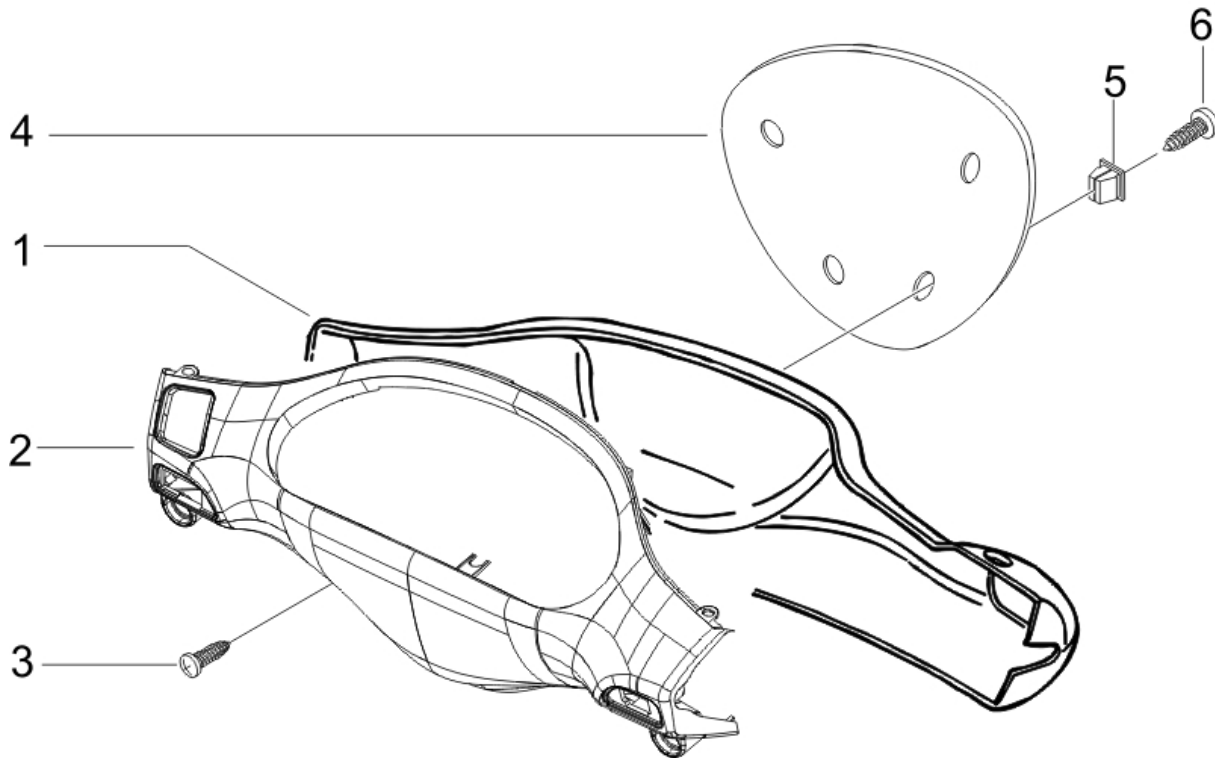


Dernière remise à jour : 18/06/2007

Pos.	Désignation	Q.té	Couleur du véhicule	Numéro dessin	Jusqu'à
1	reservoir huile	1		573636	31/12/9999
2	bouchon res huile	1		259829	31/12/9999
3	jauge a huile	1		573458	31/12/9999
4	raccord resev/huile ex 197572	1		574362	31/12/9999
5	point	1		196868	31/12/9999
6	collier	1		577557	31/12/9999
7	collier	1		CM002903	31/12/9999
8	vis	2		259348	31/12/9999
9	protection	1		295522	31/12/9999

Préfixe du châssis : ZAPC29000

Préfixe du moteur : C216M

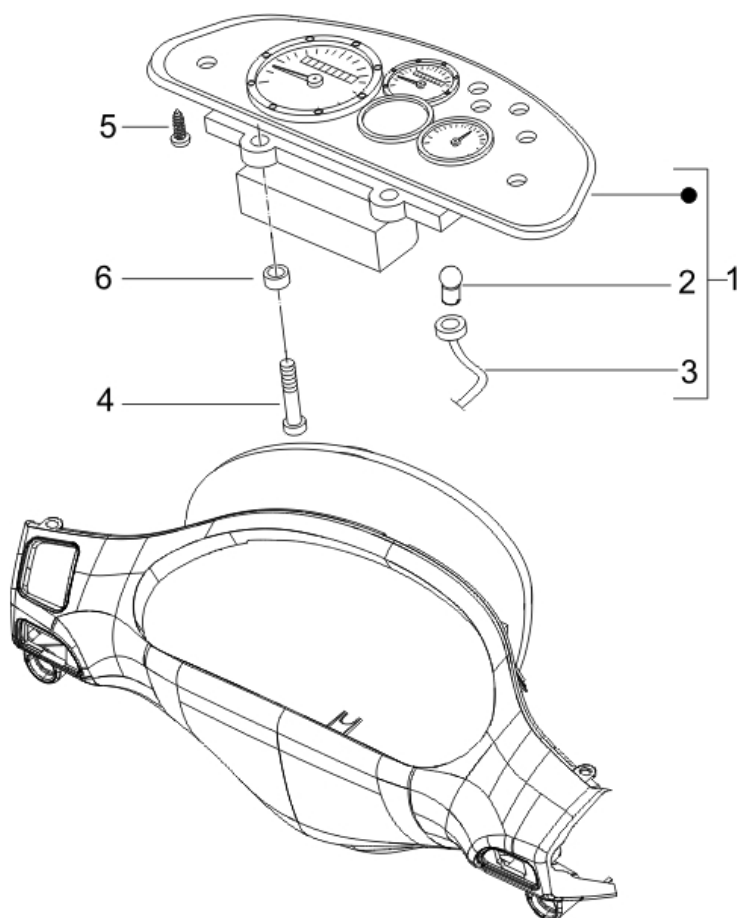


Dernière remise à jour : 12/03/2008

Pos.	Désignation	Q.té	Couleur du véhicule	Numéro dessin	Jusqu'à
1	cache direction	1	N25S8ZCU19	CM061107	31/12/9999
1	cache guidon	1	N25SGPCU23	CM06110600GP	31/12/9999
2	cache direction int	1	N25S8ZCU19	298148000C	31/12/9999
2	cache direction int	1	N25SGPCU23	298148000C	31/12/9999
3	vis	5		267958	31/12/9999
4	pare brise df nrg extreme c21-c22-c34	1		581093	31/12/9999
5	tasseau	4		199190	31/12/9999
6	vis	4		576189	31/12/9999

Préfixe du châssis : ZAPC29000

Préfixe du moteur : C216M

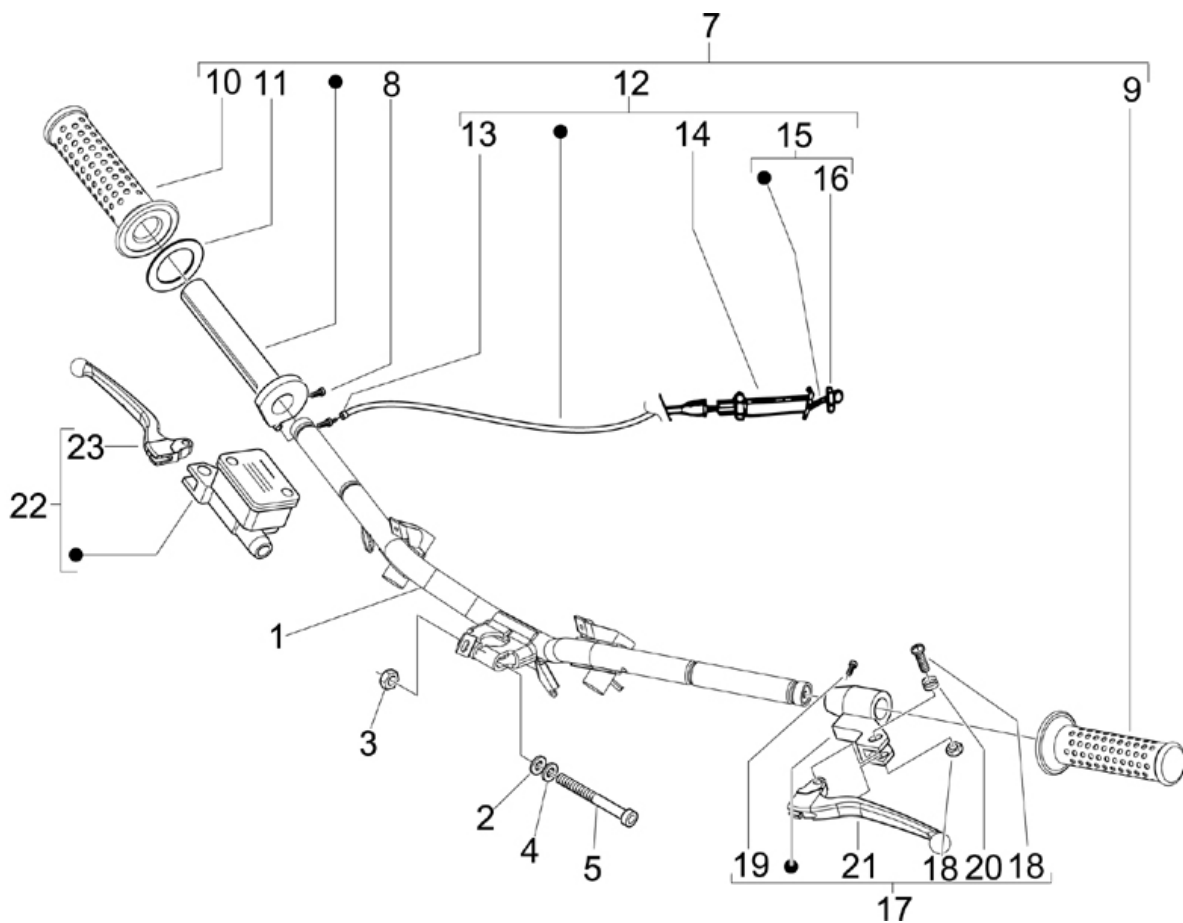


Dernière remise à jour : 06/03/2008

Pos.	Désignation	Q.té	Couleur du véhicule	Numéro dessin	Jusqu'à
1	groupe instr.	1		639463	31/12/9999
2	ampoule témoin 12v-1/2w	10		164634	31/12/9999
3	porte lampe	10		253366	31/12/9999
4	vis	2		018544	31/12/9999
5	vis	2		270793	31/12/9999
6	moyeu	2		297707	31/12/9999

Préfixe du châssis : ZAPC29000

Préfixe du moteur : C216M



Dernière remise à jour : 12/03/2008

Pos.	Désignation	Q.té	Couleur du véhicule	Numéro dessin	Jusqu'à
1	guidon	1		6471295	31/12/9999
2	rondelle	1		012543	31/12/9999
3	ecrou	1		015330	31/12/9999
4	rondelle	1		178790	31/12/9999
5	boulon	1		223605	29/09/2008
7	manch. comm. gaz	1		CM060915	31/12/9999
8	vis	1		123394	31/12/9999
9	poignée g mc2 98	1		561132	31/12/9999
10	poignée drt	1		561134	31/12/9999
11	rondelle	1		562923	31/12/9999
12	transmission gaz	1		581539	31/12/9999
13	terminale ***	1		114256	31/12/9999
14	embout	2		147511	31/12/9999
15	tendeur	1		269145	31/12/9999
16	ecrou s02020600	1		020206	31/12/9999
17	manchon comm.frein	1		CM063804	31/12/9999

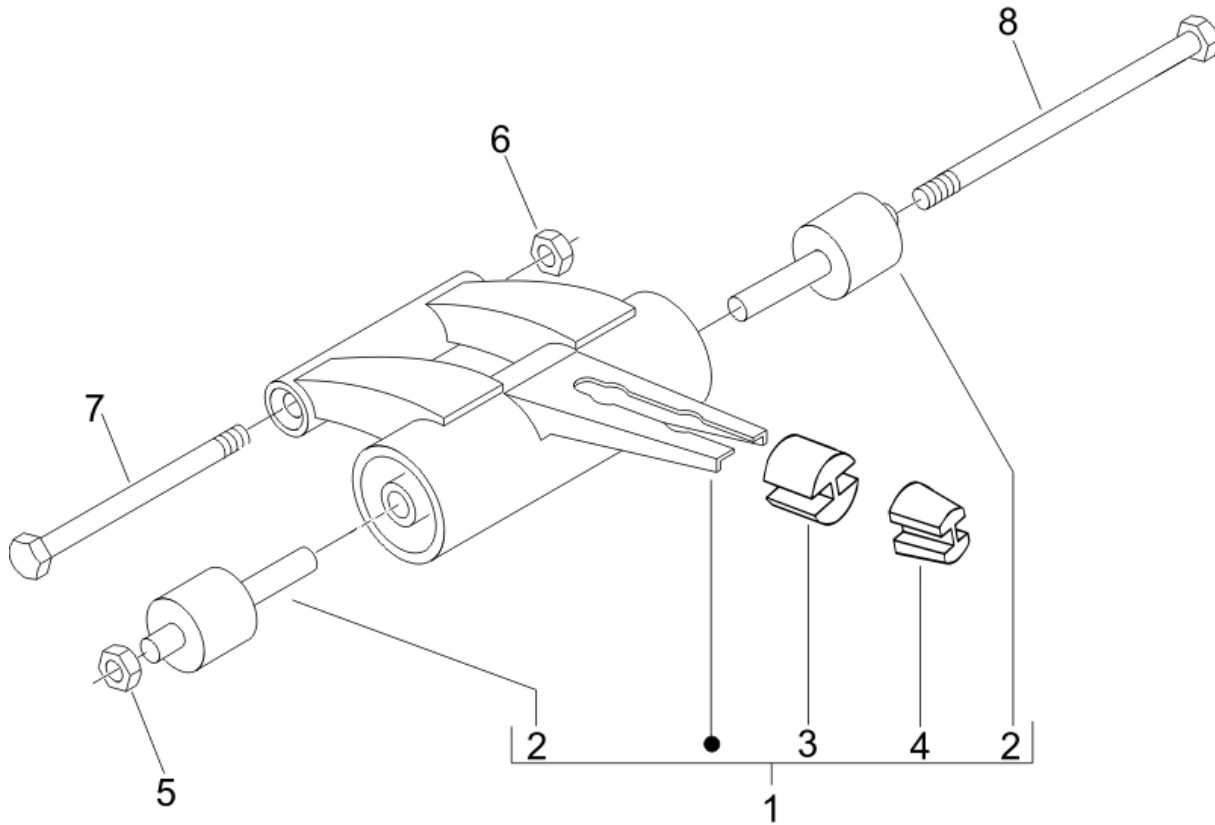
---

Pos.	Désignation	Q.té	Couleur du véhicule	Numéro dessin	Jusqu'à
18	<i>vis</i>	1		265249	31/12/9999
19	<i>vis</i>	1		123394	31/12/9999
20	<i>ressort levier g</i>	1		267948	31/12/9999
21	<i>levier gauche ex 561131</i>	1		564683	31/12/9999
22	<i>maître cylindre</i>	1		CM074901	31/12/9999
23	<i>levier</i>	1		646833	31/12/9999

---

Préfixe du châssis : ZAPC29000

Préfixe du moteur : C216M

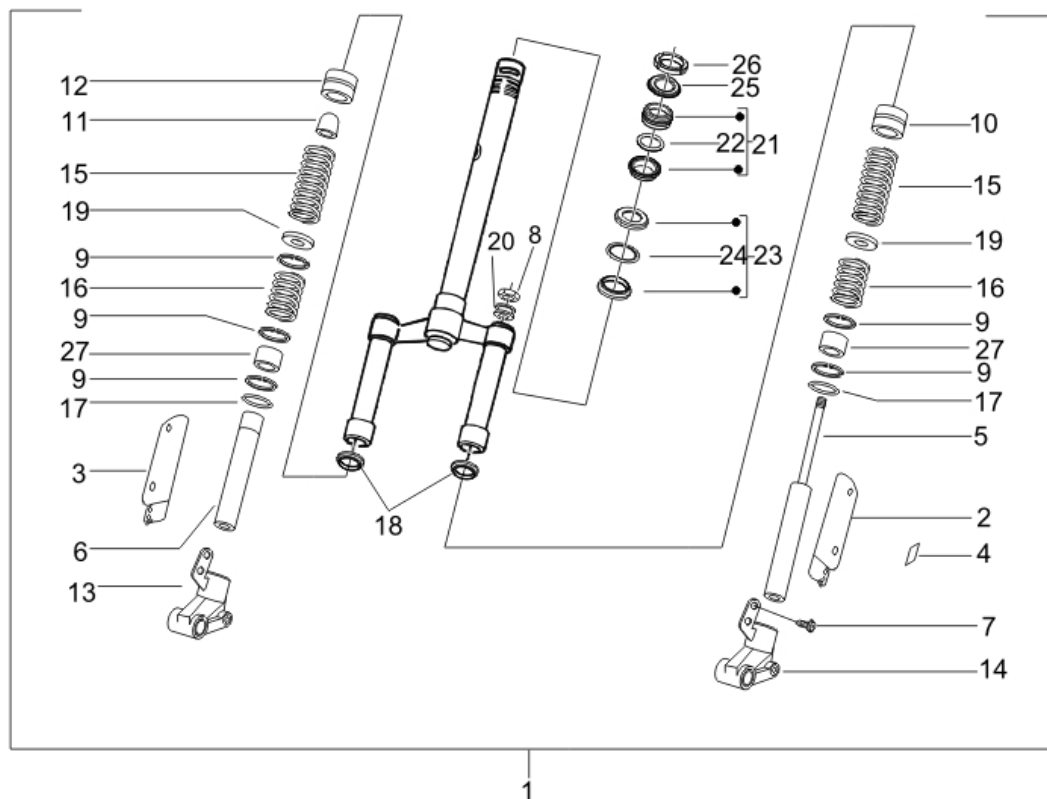


Dernière remise à jour : 12/03/2008

Pos.	Désignation	Q.té	Couleur du véhicule	Numéro dessin	Jusqu'à
1	bras	1		597227	31/12/9999
2	silent bloc	2		267434	31/12/9999
3	silentbloc	1		267550	31/12/9999
4	silenbloc	1		267589	31/12/9999
5	ecrou	1		231370	20/02/2008
6	ecrou	1		232108	20/02/2008
6	ecrou	2		002440	31/12/9999
7	vis	1		271807	31/12/9999
8	vis ex 266774	1		563977	31/12/9999

Préfixe du châssis : ZAPC29000

Préfixe du moteur : C216M



Dernière remise à jour : 07/02/2008

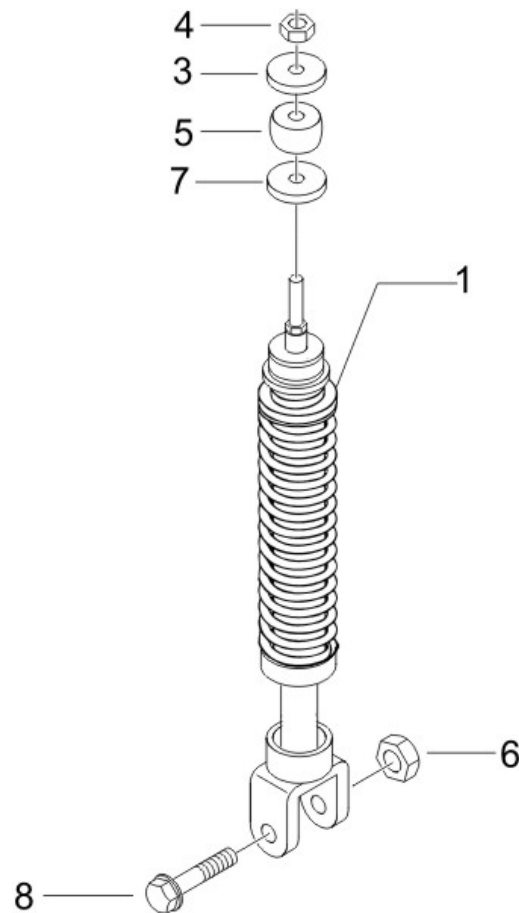
Pos.	Désignation	Q.té	Couleur du véhicule	Numéro dessin	Jusqu'à
1	fourche typhoon x-xr	1		56067R	31/12/9999
2	protection fourche g	1		573760	31/12/9999
3	protection fourche d	1		573761	31/12/9999
4	monogramme	2		576328	31/12/9999
5	tige fourreau droit	1		274035	31/12/9999
6	fourreau inf	1		272705	31/12/9999
7	vis	4		015558	31/12/9999
8	ecrou	1		274034	31/12/9999
9	bague	4		272706	31/12/9999
10	manchon sup	2		273321	31/12/9999
11	silencbloc	1		274033	31/12/9999
12	tampon	1		463979	31/12/9999
13	sabot fourche typhoon	1		561674	31/12/9999
14	sabot fourreau gauche	1		561675	31/12/9999
15	ressort	2		272443	31/12/9999
16	ressort	2		272444	31/12/9999

---

Pos.	Désignation	Q.té	Couleur du véhicule	Numéro dessin	Jusqu'à
17	joint	1		561791	31/12/9999
18	coupelle	2		272441	31/12/9999
19	coupelle	1		463962	31/12/9999
20	entretoise	1		274036	31/12/9999
21	gr. but. dir.	1		CM061303	31/12/2070
22	cage a billes	1		564257	31/12/9999
23	gr. but. dir.	1		CM061304	31/12/2070
24	cage a billes	1		564260	31/12/9999
25	rondelle	1		003751	31/12/9999
27	bague	2		272707	31/12/9999

Préfixe du châssis : ZAPC29000

Préfixe du moteur : C216M

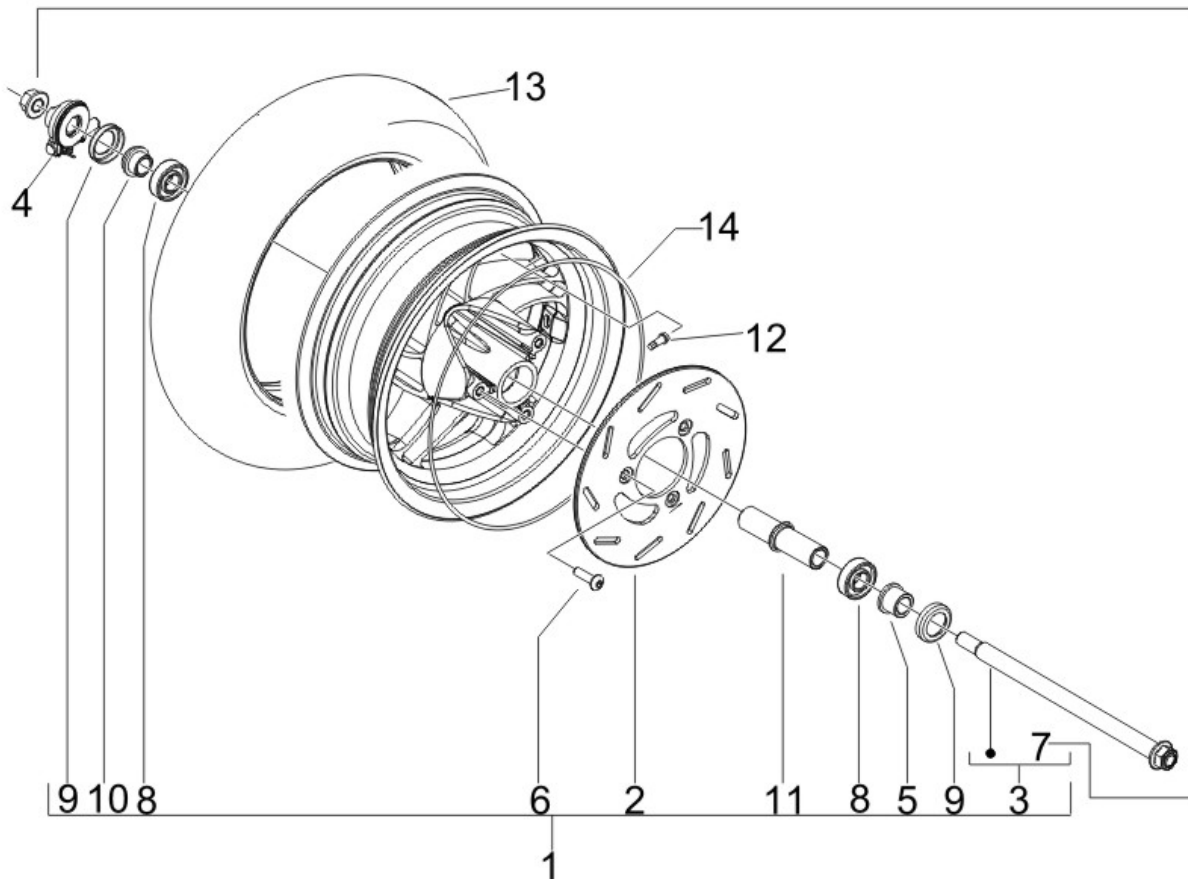


Dernière remise à jour : 12/03/2008

Pos.	Désignation	Q.té	Couleur du véhicule	Numéro dessin	Jusqu'à
1	amortisseur arriere gris	1	N25S8ZCU19	64809000E4	31/12/9999
1	amortisseur arriere gris	1	N25SGPCU23	64809000E4	31/12/9999
3	rondelle	1		016408	31/12/9999
4	ecrou s02110800	1		021108	31/12/9999
5	tampon sup	1		178150	31/12/9999
6	ecrou	1		232108	31/12/9999
7	rondelle	1		267038	31/12/9999
8	boulon	1		268158	31/12/9999

Préfixe du châssis : ZAPC29000

Préfixe du moteur : C216M



Dernière remise à jour : 13/03/2008

Pos.	Désignation	Q.té	Couleur du véhicule	Numéro dessin	Jusqu'à
1	roue av.	1	N25S8ZCU19	6009510090	31/12/9999
1	roue av.	1	N25SGPCU23	6009510090	31/12/9999
2	disque avt	1		56408R	31/12/9999
3	axe roue avt	1		CM076901	31/12/9999
3	axe roue avt	1		274934	31/12/9999
4	prise mouvement	1		298798	31/12/9999
5	entretoise	1		271748	31/12/9999
6	vis	3		271694	31/12/9999
6	vis	3		564606	31/12/9999
7	ecrou d'axe de roue	1		271740	31/12/9999
8	roulement	2		271745	31/12/9999
8	roult roue avt ex 271745	2		327187	31/12/9999
9	coupelle	2		271744	31/12/9999
9	rondelle d'ar	1		564475	31/12/9999
10	entretoise	1		271743	31/12/9999
11	entretoise	1		271746	31/12/9999

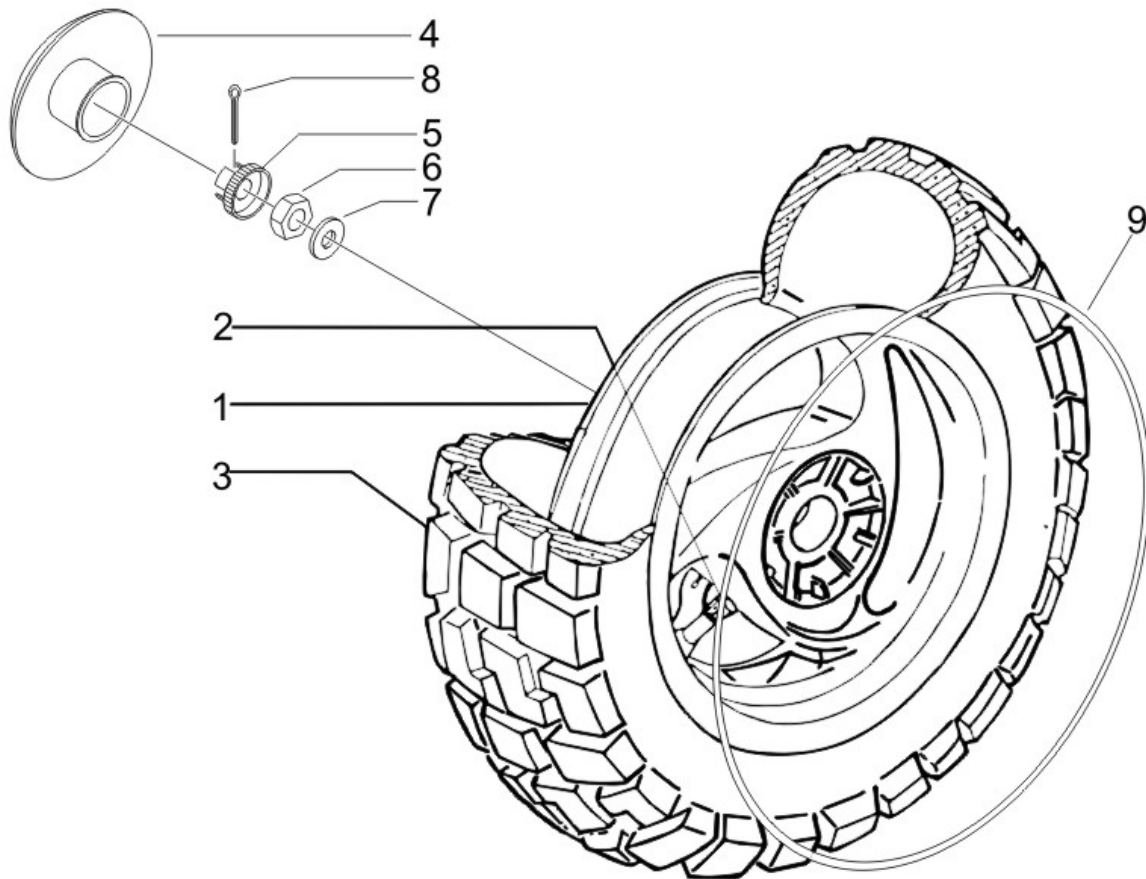
---

Pos.	Désignation	Q.té	Couleur du véhicule	Numéro dessin	Jusqu'à
12	valve	1		270991	31/12/9999
13	pneu 120/90-10 56j tl michelin reggae	1		2709460003	31/12/9999
14	bande decoration	2	N25SGPCU23	65012300GP	31/12/9999

---

Préfixe du châssis : ZAPC29000

Préfixe du moteur : C216M

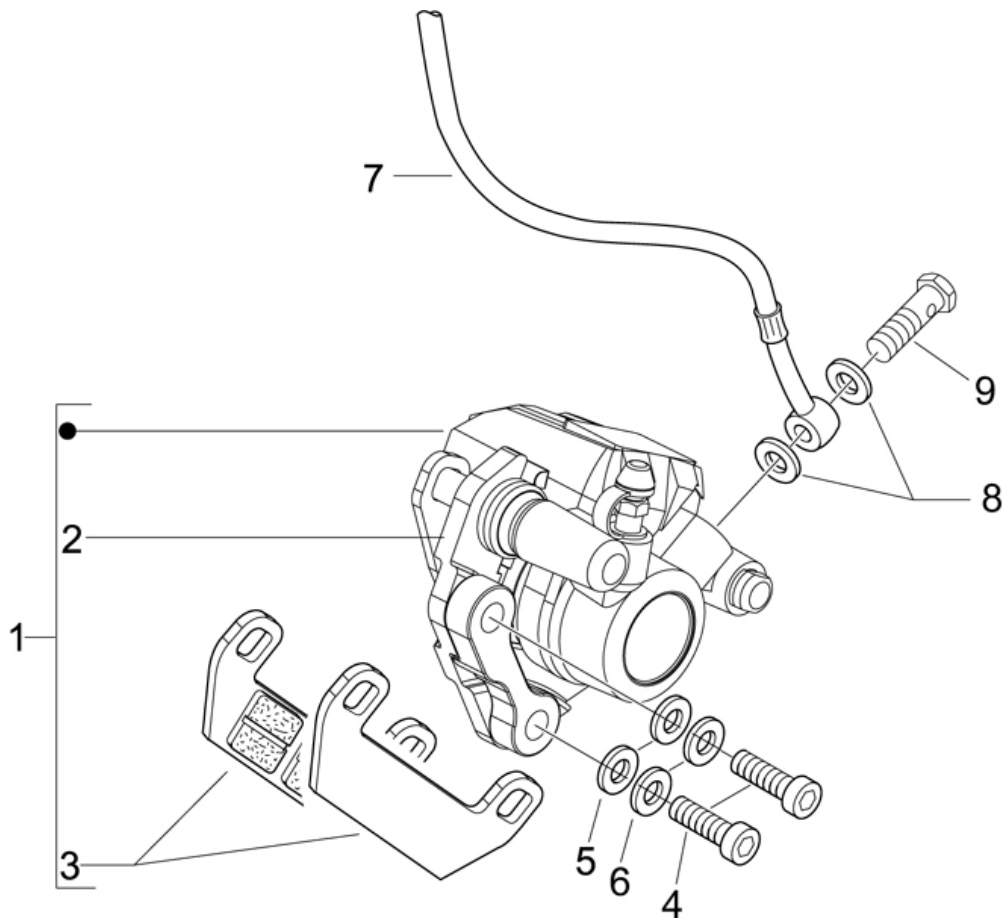


Dernière remise à jour : 13/03/2008

Pos.	Désignation	Q.té	Couleur du véhicule	Numéro dessin	Jusqu'à
1	roue ar.	1	N25S8ZCU19	5644250090	31/12/9999
1	roue ar.	1	N25SGPCU23	5644250090	31/12/9999
2	valve	1		270991	31/12/9999
3	pneu 120/90-10 56j tl michelin reggae	1		2709460003	31/12/9999
4	protection	1		271143	31/12/9999
5	écrou fix valve	1		194423	31/12/9999
6	écrou fix tambour	1		563728	31/12/9999
7	rondelle	1		159347	31/12/9999
8	goupille	1		012789	31/12/9999
9	bande decoration	2	N25SGPCU23	65012300GP	31/12/9999

Préfixe du châssis : ZAPC29000

Préfixe du moteur : C216M

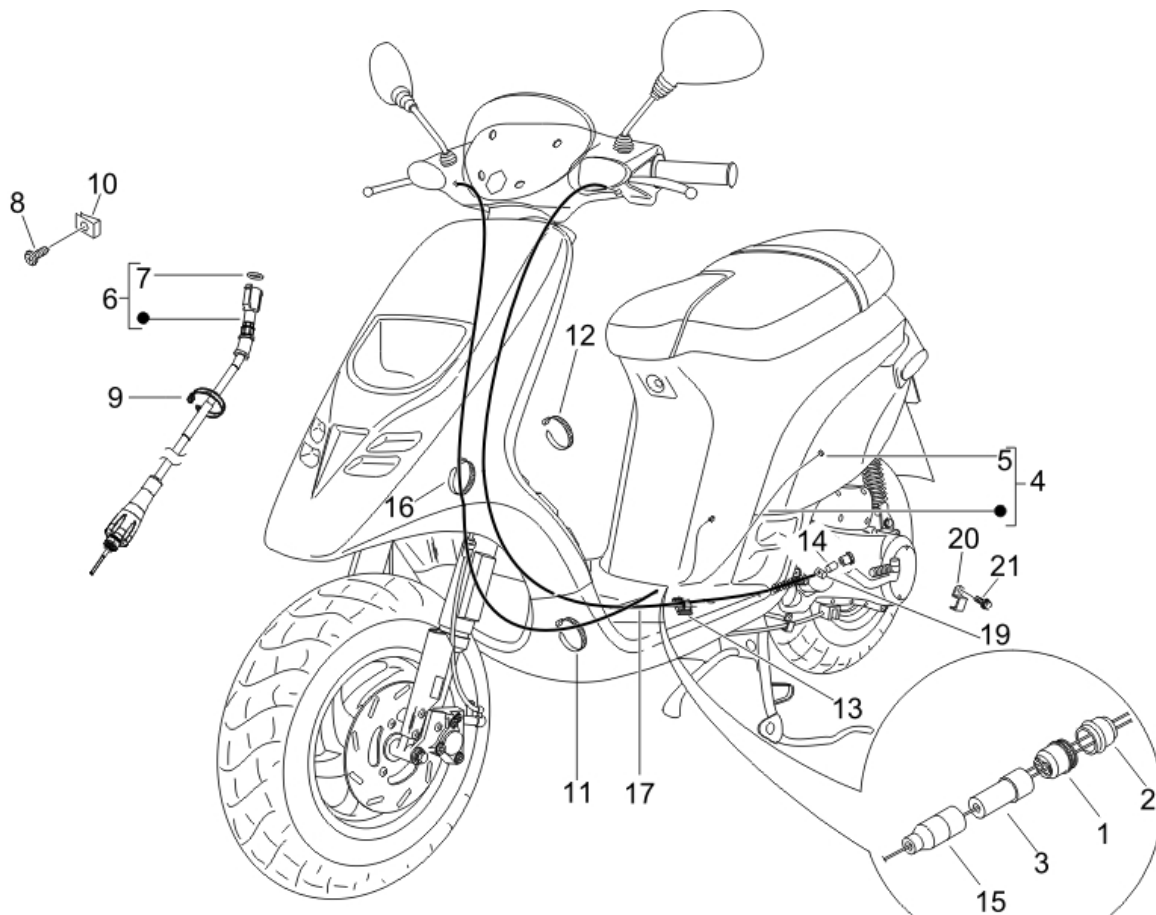


Dernière remise à jour : 18/06/2007

Pos.	Désignation	Q.té	Couleur du véhicule	Numéro dessin	Jusqu'à
1	etrier frein av. nrg power	1		600734	31/12/9999
2	support	1		600735	31/12/9999
3	plaquettes frein arr	1		647171	31/12/9999
4	boulon	2		015792	31/12/9999
5	rondelle s00305800	2		003058	31/12/9999
6	rondelle	2		016408	31/12/9999
7	tuyau de frein nrg extreme	1		601252	31/12/9999
8	joint	2		127927	31/12/9999
9	vis	1		265451	31/12/9999

Préfixe du châssis : ZAPC29000

Préfixe du moteur : C216M



Dernière remise à jour : 18/06/2007

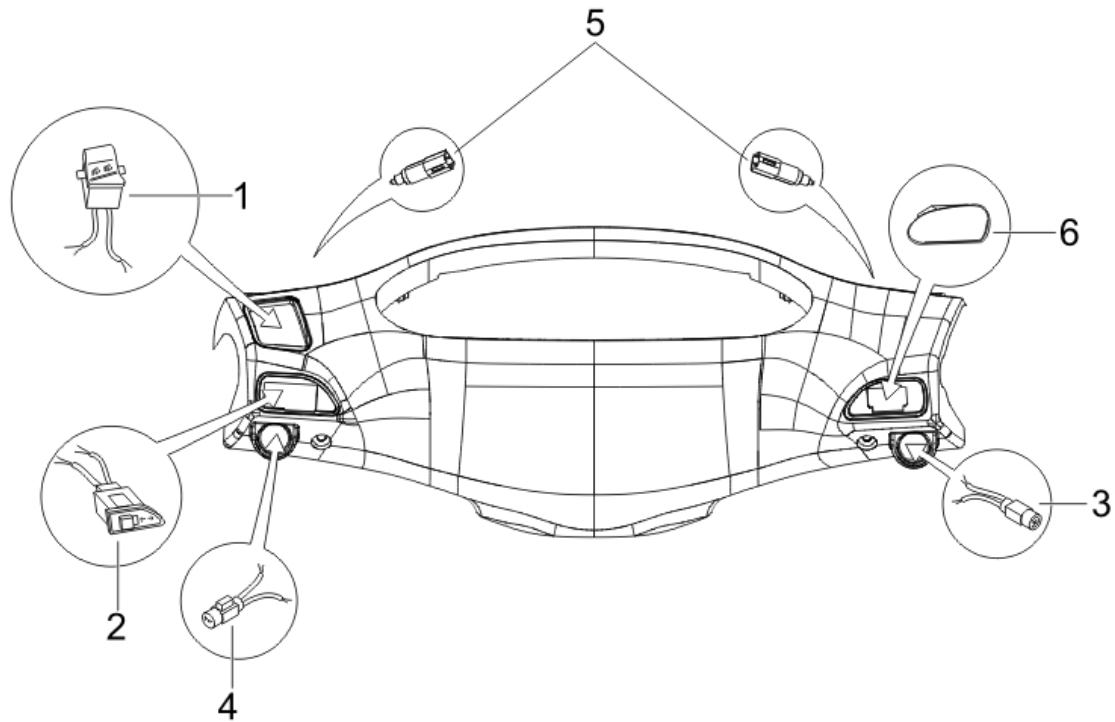
Pos.	Désignation	Q.té	Couleur du véhicule	Numéro dessin	Jusqu'à
1	dedoubleur	1		269571	31/12/9999
2	protection	1		271976	31/12/9999
3	protection	1		271977	31/12/9999
4	transm dedoubl/melan	1		563276	31/12/9999
5	terminale ***	1		114256	31/12/9999
6	transmis compteur dt	1		647118	31/12/9999
7	joint s00671600	1		006716	31/12/9999
8	vis ex 319364	1		272836	31/12/9999
9	collier	1		647127	31/12/9999
10	plaquette	1		254485	31/12/9999
11	collier	1		145298	31/12/9999
12	collier	2		257134	31/12/9999
13	collier	1		217280	31/12/9999
14	pivot	1		179640	31/12/9999
15	embout	1		269572	31/12/9999
16	collier	1		581767	31/12/9999

---

Pos.	Désignation	Q.té	Couleur du véhicule	Numéro dessin	Jusqu'à
17	<i>trans frein ar</i>	1		270993	31/12/9999
19	<i>joint</i>	1		266040	31/12/9999
20	<i>plaquette</i>	1		564497	31/12/9999
21	<i>vis</i>	1		414837	31/12/9999

Préfixe du châssis : ZAPC29000

Préfixe du moteur : C216M

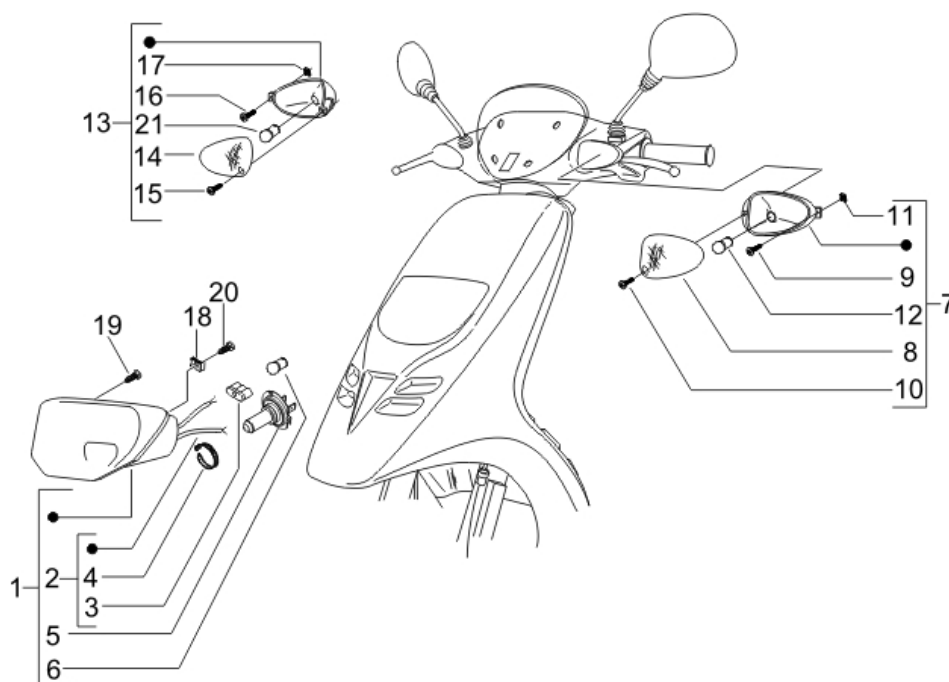


Dernière remise à jour : 18/06/2007

Pos.	Désignation	Q.té	Couleur du véhicule	Numéro dessin	Jusqu'à
1	commutateur lumière	1		294434	31/12/9999
2	commutateur clignotant	1		58056R	31/12/9999
3	bouton démarrage	1		58057R	31/12/9999
4	bouton clacson	1		58058R	31/12/9999
5	contacteur stop	2		580645	31/12/9999
6	bouchon	1		584426	31/12/9999

Préfixe du châssis : ZAPC29000

Préfixe du moteur : C216M



Dernière remise à jour : 04/06/2007

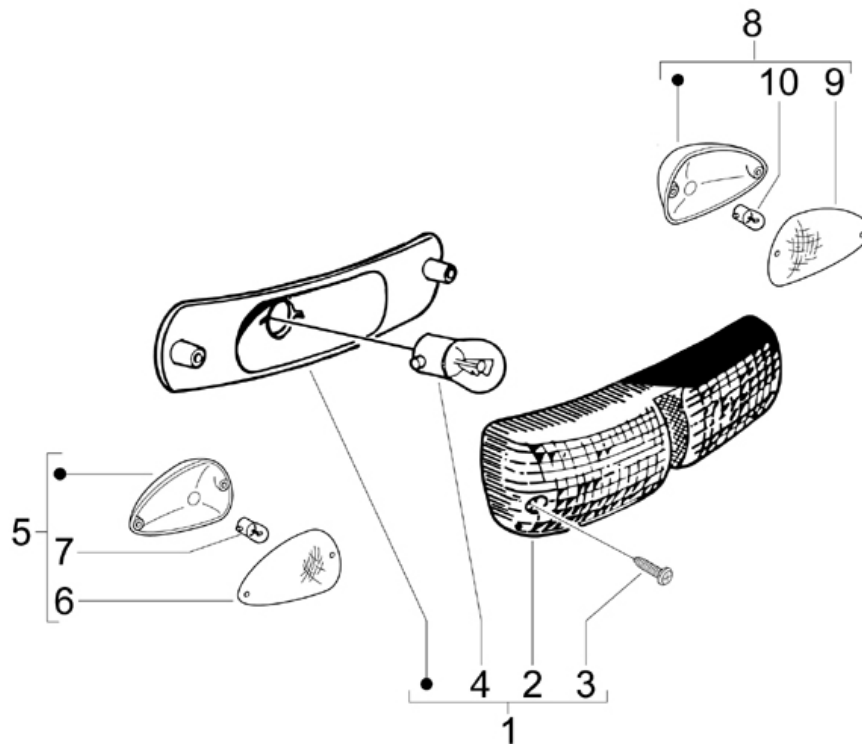
Pos.	Désignation	Q.té	Couleur du véhicule	Numéro dessin	Jusqu'à
1	projecteur	1		582975	31/12/9999
2	faisceau guidon	1		582979	31/12/9999
3	connecteur	1		156205	31/12/9999
4	collier	1		145298	31/12/9999
5	ampoule 12v-35/35w	1		231215	31/12/9999
6	ampoule 12v 5w	1		292022	31/12/9999
7	clignotant avg	1		638519	31/12/9999
8	transp clign avg	1		638521	31/12/9999
9	vis	1		015727	31/12/9999
10	vis s01573000	1		015730	31/12/9999
11	ecrou	1		266005	31/12/9999
12	ampoule 12v-10w	1		584332	31/12/9999
13	clignotant avd	1		638520	31/12/9999
14	transp clign avd	1		638522	31/12/9999
15	vis	1		015727	31/12/9999
16	vis s01573000	1		015730	31/12/9999

---

Pos.	Désignation	Q.té	Couleur du véhicule	Numéro dessin	Jusqu'à
17	ecrou	1		266005	31/12/9999
18	ecrou	2		CM017403	31/12/9999
19	vis	2		015727	31/12/9999
20	vis s01573000	2		015730	31/12/9999
21	ampoule 12v-10w	1		584332	31/12/9999

Préfixe du châssis : ZAPC29000

Préfixe du moteur : C216M

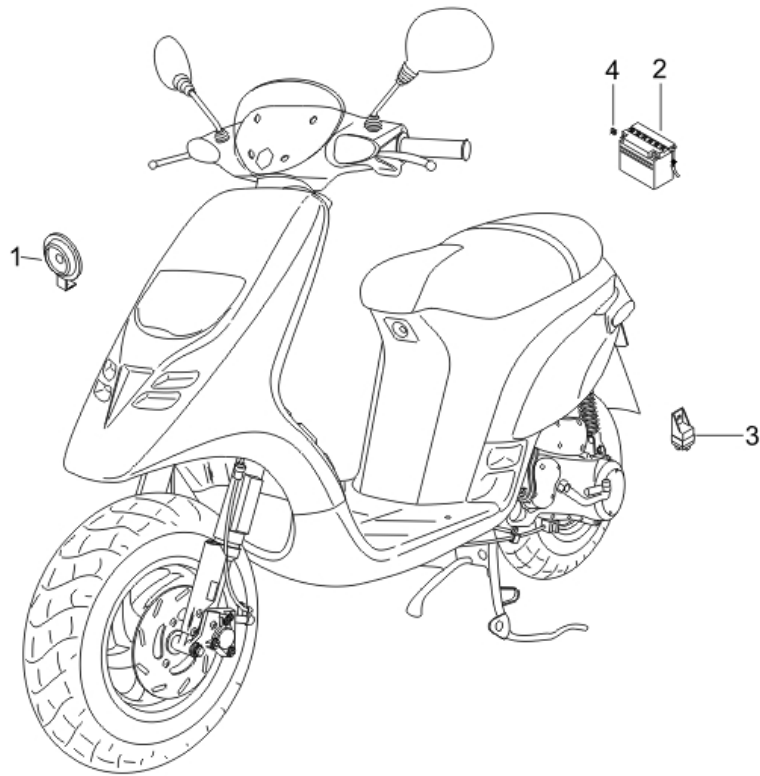


Dernière remise à jour : 18/06/2007

Pos.	Désignation	Q.té	Couleur du véhicule	Numéro dessin	Jusqu'à
1	feu ar	1		292377	31/12/9999
2	transparent feu arr	1		498866	31/12/9999
3	vis	2		265636	31/12/9999
4	ampoule 12v-5/21w	1		129953	31/12/9999
5	clignotant ar g	1		638513	31/12/9999
6	cabochon ar g typhon	1		638515	31/12/9999
7	ampoule 12v-10w	1		584332	31/12/9999
8	clignotant ar d	1		638514	31/12/9999
9	trans cligno ar d	1		638516	31/12/9999
10	ampoule 12v-10w	1		584332	31/12/9999

Préfixe du châssis : ZAPC29000

Préfixe du moteur : C216M

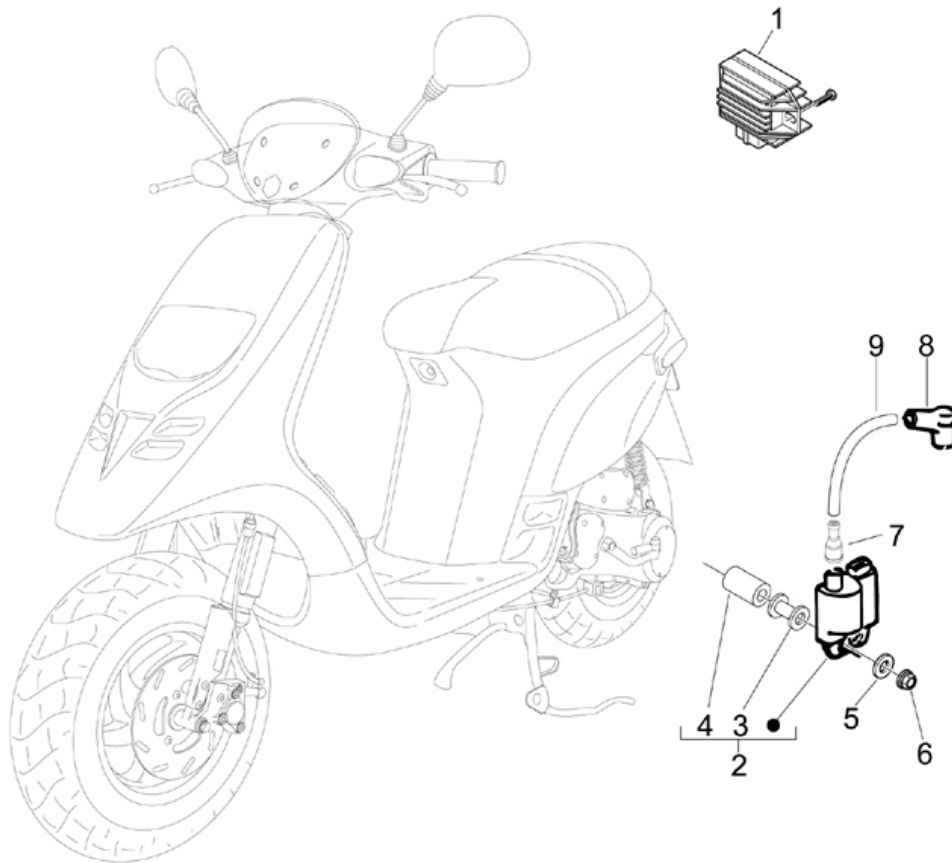


Dernière remise à jour : 04/06/2007

Pos.	Désignation	Q.té	Couleur du véhicule	Numéro dessin	Jusqu'à
1	avertisseur	1		58033R	31/12/9999
2	batterie yuasa 12v/9ah	1		584810	31/12/9999
3	relais 12v-80a demarreur	1		58115R	31/12/9999
4	rondelle s01640600	2		016406	31/12/9999

Préfixe du châssis : ZAPC29000

Préfixe du moteur : C216M

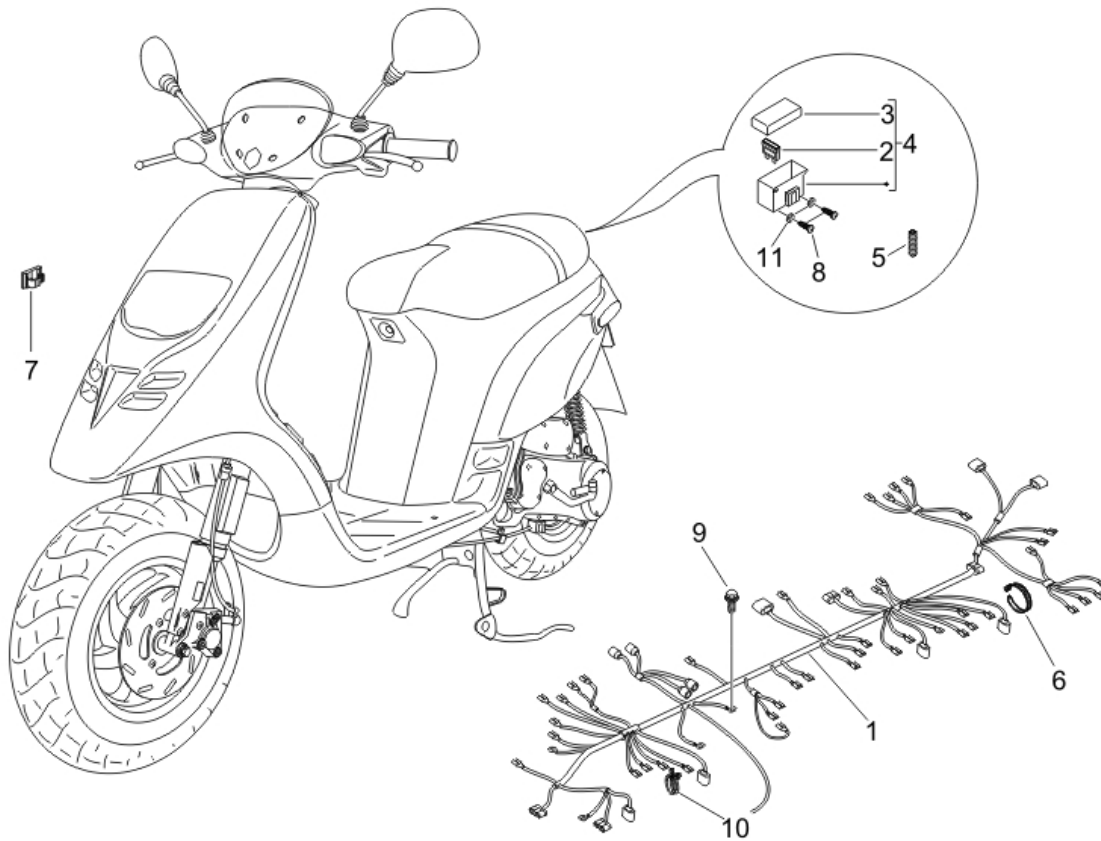


Dernière remise à jour : 07/02/2008

Pos.	Désignation	Q.té	Couleur du véhicule	Numéro dessin	Jusqu'à
1	regulateur	1		58096R	31/12/9999
2	bobine ht ex 638677	1		58095R	31/12/9999
3	silenbloc	2		217163	31/12/9999
4	entretoise	2		217164	31/12/9999
5	rondelle	2		016686	31/12/9999
6	ecrou	2		241937	31/12/9999
7	capuchon	1		231571	31/12/9999
8	cache	1		825187	31/12/9999
9	cable h.t.	1		080341	31/12/9999

Préfixe du châssis : ZAPC29000

Préfixe du moteur : C216M



Dernière remise à jour : 19/06/2007

Pos.	Désignation	Q.té	Couleur du véhicule	Numéro dessin	Jusqu'à
1	faisceau cables	1		639933	31/12/9999
2	fusible 7,5a	1		252945	31/12/9999
3	couvercle	1		290404	31/12/9999
4	porte fusibles	1		290402	31/12/9999
5	vis s01851500	1		018515	31/12/9999
6	collier	1		145298	31/12/9999
7	collier	1		217280	31/12/9999
8	vis	2		268596	31/12/9999
9	vis	3		434541	31/12/9999
10	collier	1		639082	31/12/9999
11	rondelle s00305400	2		003054	31/12/9999

