



# Scoot et Moto .com

Retrouvez les éclatés des plus grandes marques ainsi que les pièces détachées correspondantes sur [www.ScootetMoto.com/catalog](http://www.ScootetMoto.com/catalog)

## **Notice :**

Pour utiliser ce document, commencez par vous assurer qu'il s'agit bien du bon véhicule. Pour cela veuillez vous munir du numéro de série de votre véhicule, présent sur votre carte grise et sur votre véhicule. Comparez le au modèle inscrit généralement en page 3, exemple : "Mod. ZAPM31100" qui correspond au VESPA Granturismo125 L. Vérifiez aussi le numéro de série du moteur inscrit sur celui-ci, généralement sur le carter de transmission, à l'arrière près de la roue.

Attention si vous n'arrivez pas à trouver l'éclaté de votre véhicule avec la correspondance exacte du numéro de série, même si le modèle semble être le bon mais que le numéro de série diffère, cela signifie qu'il ne s'agit pas du bon modèle par conséquent les pièces risquent de ne pas correspondre, dans ce cas contactez nous.

Déterminez ensuite la couleur de votre véhicule généralement en page 5, le code couleur étant généralement inscrit dans ou sous le coffre de la selle ou encore sur votre facture d'achat. Ce code est indispensable pour commander les parties peintes.

Recherchez les pièces en fonction de leur emplacement et de leur fonction, notez leurs références (il peut y avoir plusieurs références pour une seule pièce, notez les toutes car il se peut que la pièce recherchée ne soit présente sur ScootetMoto que sous une seule de ces références) puis retournez sur le site [www.ScootetMoto.com/catalog](http://www.ScootetMoto.com/catalog).

Saisissez chacune de ces références dans l'encart rechercher. Une fois la pièce trouvée, ajoutez la dans votre panier.

Quand vous aurez ajouté à votre panier la totalité des pièces à commander, il ne vous reste plus qu'à terminer votre commande.

Bien que présents dans les éclatés et dans la base de donnée, certaines pièces ne peuvent être vendus par correspondance (moteur complet, cadre ou châssis véhicule, ...).

N.B. : Attention la désignation de la pièce peut ne pas correspondre tout à fait à ce que vous recherchez car celle-ci peut correspondre à plusieurs véhicules et à plusieurs utilisations, en cas de doute contactez nous.



---

## CATALOGUE PIECES DE RECHARGE

---

NST1000U05

---

**X8 125 Premium (Euro 2)**

---

**X8 125 Premium (Euro 2)**  
**Mod. ZAPM36301**







Numéro	Nr. Planche	Pos.	Numéro	Nr. Planche	Pos.	Numéro	Nr. Planche	Pos.
000267	T.01.14	5	013776	T.04.06	9	018575	T.01.14	6
000674	T.01.02	2	013777	T.02.18	5	018575	T.01.23	7
003038	T.02.01	4	013880	T.02.01	15	018575	T.01.02	20
003056	T.01.27	4	013880	T.02.11	14	018591	T.02.13	31
003056	T.02.01	11	013880	T.02.10	16	018629	T.05.01	31
003056	T.01.27	10	013880	T.02.10	3	018640	T.01.27	6
006078	T.06.03	10	013880	T.02.09	15	018640	T.01.27	12
006078	T.01.15	15	013950	T.02.01	8	020008	T.04.01	12
006410	T.01.09	3	013950	T.02.09	26	020008	T.04.04	7
006416	T.04.04	13	013963	T.02.09	19	020104	T.02.13	32
006635	T.01.10	6	014754	T.03.01	12	030062	T.02.09	12
006647	T.04.01	11	014754	T.03.01	17	030072	T.02.01	6
006965	T.01.15	14	015330	T.03.03	3	030115	T.02.04	2
006965	T.01.15	20	015578	T.04.04	6	031088	T.02.01	17
006966	T.05.01	26	015585	T.01.11	16	031089	T.02.01	13
006976	T.01.13	3	015585	T.03.02	2	031089	T.06.05	3
008265	T.02.07	3	015856	T.06.05	2	031091	T.01.13	5
008265	T.02.08	28	015935	T.06.04	9	031091	T.06.05	4
008370	T.01.08	2	016195	T.01.26	15	031091	T.01.06	12
011109	T.04.02	22	016404	T.02.13	30	071633	T.02.11	12
012138	T.02.20	2	016406	T.02.01	12	116260	T.05.02	7
012528	T.06.05	1	016406	T.02.01	16	122675	T.05.01	25
012533	T.01.27	5	016406	T.02.09	13	123394	T.03.03	9
012533	T.01.27	11	016406	T.02.10	4	127927	T.05.01	9
012533	T.02.01	7	016408	T.02.01	5	127927	T.05.01	11
012543	T.03.03	2	016604	T.05.01	18	127927	T.05.01	14
012789	T.04.06	8	016670	T.02.13	15	136916	T.05.01	30
013092	T.02.06	2	016686	T.06.05	16	145298	T.02.19	34
013763	T.02.09	9	018536	T.02.11	10	145298	T.06.06	5
013763	T.02.13	29	018536	T.06.03	18	145298	T.02.22	18

Numéro	Nr. Planche	Pos.	Numéro	Nr. Planche	Pos.	Numéro	Nr. Planche	Pos.
149104	T.04.06	10	252945	T.06.06	2	259349	T.02.07	11
168077	T.02.23	18	253937	T.02.19	10	259349	T.06.03	11
178790	T.02.11	22	254485	T.01.27	7	259349	T.02.08	22
178790	T.03.03	4	254485	T.02.08	21	259349	T.02.09	5
178790	T.04.04	3	254485	T.02.09	27	259708	T.02.09	14
179013	T.05.01	15	254485	T.02.13	26	259708	T.02.23	22
180859	T.02.14	1	254485	T.02.23	20	259830	T.02.09	28
181746	T.06.03	16	254485	T.06.05	5	259830	T.02.10	8
183059	T.02.15	7	254485	T.06.04	5	259830	T.02.10	10
191189	T.02.04	10	254485	T.06.02	5	259832	T.02.20	7
194423	T.04.06	11	254485	T.02.23	16	260918	T.01.27	8
196868	T.02.20	10	254485	T.02.18	3	260918	T.01.27	17
217163	T.02.10	9	254485	T.02.11	3	265451	T.05.01	10
217163	T.06.05	19	254485	T.02.10	18	265451	T.05.01	12
217164	T.06.05	20	254485	T.02.07	4	265451	T.05.01	13
217280	T.02.22	19	257134	T.01.10	12	265808	T.02.11	4
219277	T.02.11	15	257134	T.02.23	26	268304	T.02.20	3
223605	T.03.03	5	257134	T.06.06	4	268596	T.02.13	33
227983	T.03.01	2	257134	T.02.22	20	268596	T.02.23	23
231027	T.02.20	5	257134	T.02.22	8	268596	T.06.03	15
231370	T.04.04	14	257134	T.05.01	36	269273	T.05.01	27
231590	T.03.03	6	258146	T.01.27	14	269755	T.01.16	7
232108	T.02.04	3	258146	T.02.08	2	270423	T.02.22	14
232108	T.04.04	15	258160	T.02.20	8	270723	T.02.11	5
239388	T.01.02	14	258249	T.02.10	7	270793	T.01.10	2
239388	T.01.10	7	258249	T.02.11	18	270793	T.03.01	5
241937	T.06.05	17	258904	T.02.23	21	270793	T.02.08	3
248419	T.03.01	15	258904	T.02.23	24	270793	T.02.09	18
248419	T.06.04	10	259348	T.01.10	13	271147	T.04.05	9
252099	T.02.13	16	259348	T.02.19	9	271147	T.04.06	1

Numéro	Nr. Planche	Pos.	Numéro	Nr. Planche	Pos.	Numéro	Nr. Planche	Pos.
271433	T.03.03	19	285536	T.01.15	22	297498	T.02.09	10
271434	T.03.03	20	285846	T.01.05	2	297498	T.02.13	17
271452	T.03.03	10	287913	T.01.11	36	297498	T.02.13	37
271453	T.03.03	11	288474	T.01.15	24	298581	T.02.19	11
271740	T.04.05	2	289731	T.01.10	11	298592	T.02.19	13
271807	T.04.04	16	289731	T.01.11	11	298604	T.02.01	18
271891	T.02.05	4	289731	T.01.10	16	298731	T.02.19	18
271891	T.02.08	23	289731	T.02.20	6	298838	T.02.19	15
271891	T.02.06	3	290860	T.06.06	2	298903	T.02.19	12
272426	T.02.04	8	292022	T.06.02	2	299689	T.02.08	5
272750	T.04.01	6	292022	T.06.03	8	299972	T.02.19	16
272836	T.02.05	5	292022	T.06.03	13	299972	T.02.19	26
272836	T.02.08	24	292022	T.06.03	5	319165	T.05.01	16
272836	T.02.22	3	292507	T.06.06	2	327187	T.04.05	3
272836	T.06.03	3	293154	T.02.11	11	411296	T.01.05	14
272836	T.02.23	17	293256	T.06.06	2	411311	T.01.02	3
272836	T.02.19	23	294131	T.06.03	17	414837	T.01.11	18
272836	T.02.13	14	294341	T.06.01	1	414837	T.02.15	5
272836	T.02.11	16	294353	T.06.02	3	414837	T.02.10	17
272836	T.02.10	19	294770	T.02.11	13	430264	T.01.10	3
272836	T.02.07	5	295788	T.02.04	11	430585	T.01.09	4
272842	T.02.22	15	295789	T.02.04	12	431065	T.01.02	30
273288	T.02.06	4	296141	T.02.13	6	431089	T.01.09	10
273460	T.04.01	7	296141	T.02.13	11	431093	T.01.09	5
273754	T.02.04	4	296456	T.02.15	2	431860	T.01.02	4
274246	T.01.09	19	296458	T.01.15	13	431860	T.01.10	8
277916	T.01.02	17	297029	T.02.05	6	432142	T.01.02	5
277916	T.01.05	13	297029	T.02.11	17	432142	T.02.01	9
277916	T.01.15	18	297029	T.02.08	25	432142	T.01.02	18
277916	T.01.11	13	297498	T.02.08	4	433122	T.01.26	16

Numéro	Nr. Planche	Pos.	Numéro	Nr. Planche	Pos.	Numéro	Nr. Planche	Pos.
433232	T.01.09	6	483226	T.01.09	13	485913	T.01.02	10
433391	T.01.08	4	483261	T.01.09	14	485914	T.01.04	4
434345	T.01.11	26	483711	T.01.05	4	486075	T.01.15	28
434381	T.01.05	26	483767	T.01.02	22	486081	T.01.02	11
434541	T.01.11	19	483774	T.01.11	34	486140	T.01.14	3
434541	T.06.05	6	483776	T.01.15	26	486237	T.01.12	4
434541	T.06.04	6	483785	T.01.02	7	486324	T.01.09	20
434541	T.05.01	34	483841	T.01.15	23	486336	T.01.06	7
434541	T.02.10	5	483889	T.01.08	11	486343	T.01.06	8
434855	T.01.08	10	483914	T.01.05	5	486362	T.01.04	5
434885	T.01.08	5	483918	T.01.11	29	486972	T.01.06	13
434947	T.02.04	13	484034	T.01.02	8	487211	T.01.16	2
435629	T.01.05	10	484123	T.01.06	10	487459	T.01.15	12
436438	T.01.05	3	484733	T.01.05	6	487665	T.01.26	7
436695	T.01.11	4	484734	T.01.05	7	487832	T.01.06	14
436783	T.01.14	7	484739	T.01.06	1	487936	T.01.09	7
436783	T.01.08	6	484740	T.01.06	4	487937	T.01.11	17
436787	T.04.04	8	484819	T.01.06	2	487989	T.01.07	9
436911	T.01.07	12	484819	T.01.06	5	487994	T.01.04	4
436947	T.01.26	3	484993	T.01.02	32	487995	T.01.04	5
478115	T.01.02	6	485047	T.01.02	23	487996	T.01.04	6
478115	T.01.05	15	485080	T.01.12	1	487998	T.01.04	4
478985	T.01.10	9	485603	T.01.05	16	487999	T.01.04	5
479132	T.01.27	15	485655	T.01.02	24	488002	T.01.04	4
479986	T.01.11	15	485703	T.01.16	8	488003	T.01.04	5
480853	T.01.05	11	485779	T.01.04	3	488004	T.01.04	6
482282	T.01.26	6	485868	T.01.11	20	561449	T.02.13	3
482290	T.05.01	35	485879	T.01.16	6	56190R	T.02.04	1
482305	T.01.09	17	485912	T.01.16	9	56235R	T.04.04	1
482335	T.01.04	2	485912	T.01.02	9	56267R	T.04.02	1

Numéro	Nr. Planche	Pos.	Numéro	Nr. Planche	Pos.	Numéro	Nr. Planche	Pos.
562923	T.03.03	12	576189	T.02.07	8	581175	T.03.01	14
563728	T.04.06	12	576189	T.02.09	3	581248	T.02.04	5
564260	T.04.02	25	576189	T.02.09	21	581249	T.02.04	6
564446	T.04.05	4	576189	T.06.02	14	581415	T.06.01	6
564447	T.04.05	5	576189	T.03.01	4	581496000P	T.03.01	8
564448	T.04.05	6	576189	T.02.13	25	581497000P	T.03.01	7
564486	T.05.01	21	576189	T.02.05	9	581560	T.02.04	9
564489	T.04.05	7	576565	T.02.06	5	581904	T.06.02	8
564491	T.04.05	8	576626	T.02.08	7	581904	T.06.02	11
564611	T.04.04	17	576793	T.02.11	19	581957	T.03.01	9
564878	T.04.01	8	577128	T.02.19	27	582041	T.06.01	7
564878	T.04.04	18	577129	T.02.19	28	582163	T.06.01	8
564980	T.04.05	11	577131	T.02.19	29	582298	T.02.04	7
565559	T.02.11	24	577399	T.02.08	8	582640	T.02.15	8
565560	T.02.11	25	577400	T.02.08	9	582787	T.04.02	23
57312R	T.02.23	27	577492	T.02.15	3	582885	T.02.04	14
574358	T.02.20	9	577557	T.02.20	11	582951	T.06.01	9
574633	T.02.22	16	577620	T.02.19	20	582988	T.06.01	10
575249	T.02.07	6	577620	T.02.19	24	582990	T.02.19	31
575249	T.02.09	6	577620	T.02.19	30	583575	T.06.01	3
575249	T.06.02	6	577861	T.02.08	10	584121	T.02.19	25
575249	T.02.13	27	58056R	T.06.01	2	584209	T.06.03	4
575249	T.02.10	2	58057R	T.06.01	4	584210	T.06.03	1
575249	T.02.08	26	58058R	T.06.01	5	584263	T.06.06	1
575604	T.02.08	6	58059R	T.01.14	1	584268	T.06.03	7
575819	T.02.07	12	58063R	T.06.05	12	584272	T.06.03	12
576189	T.02.05	7	58090R	T.06.05	7	584426	T.06.01	13
576189	T.02.07	7	58092R	T.06.04	1	584593	T.06.02	1
576189	T.02.08	29	581139	T.06.04	12	584594	T.06.01	14
576189	T.02.08	32	58115R	T.06.04	13	584690	T.01.14	2

Numéro	Nr. Planche	Pos.	Numéro	Nr. Planche	Pos.	Numéro	Nr. Planche	Pos.
584695	T.01.14	3	597893	T.04.01	9	600603	T.04.02	15
584702	T.06.05	8	597945	T.04.06	2	600604	T.04.02	16
584715	T.02.23	19	598180	T.04.02	13	600607	T.04.02	10
584740	T.06.02	7	598181	T.04.02	14	600608	T.04.02	8
584741	T.06.02	10	598189	T.04.02	17	600611	T.04.02	20
584791	T.06.02	4	598288	T.02.10	11	600612	T.04.02	7
584826	T.06.01	11	598831	T.01.26	4	600613	T.04.02	6
584840	T.06.02	9	598837	T.05.01	19	600614	T.04.02	9
584840	T.06.03	9	598838	T.04.04	4	600615	T.04.02	4
584840	T.06.03	6	598892	T.04.06	6	600619	T.04.02	9
584840	T.06.02	12	598899	T.04.01	10	600921	T.04.02	21
584841	T.06.03	14	598938	T.04.04	2	601130	T.04.02	18
584867	T.06.04	11	599097	T.02.04	15	601134	T.04.02	10
584877	T.02.13	34	599176	T.02.04	16	601138	T.04.02	12
584884	T.02.13	35	599315	T.04.05	14	601139	T.04.02	11
584982	T.06.03	2	5994065	T.03.03	1	601140	T.04.02	6
584988	T.03.02	4	599423	T.04.05	15	601141	T.04.02	4
597016	T.04.01	15	599584	T.05.01	24	601142	T.04.02	3
597080	T.04.04	19	599665	T.04.01	3	601143	T.04.02	5
597081	T.04.04	20	599669	T.04.01	5	601144	T.04.02	5
597374	T.04.01	2	599833	T.04.06	3	601454	T.04.02	19
597374	T.04.01	4	599890	T.04.04	5	601847	T.04.05	11
597490	T.04.04	21	599931	T.04.02	26	620245	T.02.09	16
597503	T.04.01	1	600180	T.05.01	8	620246	T.02.09	17
597519T	T.04.05	1	600240	T.05.01	32	620250	T.02.08	11
597520	T.04.06	4	600474	T.05.01	6	620251	T.02.09	1
597528	T.04.06	14	600475	T.03.03	14	620252	T.02.09	2
597679	T.04.05	13	600475	T.03.03	17	620253	T.02.09	23
597679	T.04.06	5	600476	T.03.03	15	620257	T.02.09	7
597774	T.04.04	22	600476	T.03.03	18	620258	T.02.09	8

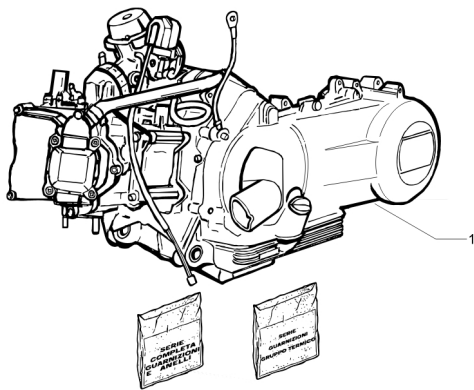
Numéro	Nr. Planche	Pos.	Numéro	Nr. Planche	Pos.	Numéro	Nr. Planche	Pos.
6202605	T.02.01	21	621311	T.02.23	8	635096	T.02.15	6
620269	T.02.11	21	621329	T.02.13	23	638591	T.06.05	18
620281	T.02.19	17	621347	T.02.13	36	638853	T.01.07	12
620293	T.02.08	12	621364	T.03.02	3	639082	T.06.04	8
620300	T.02.09	24	621485	T.02.09	22	639375	T.03.02	1
620366	T.02.18	4	621492	T.02.13	8	647035	T.03.01	19
620415	T.02.19	32	621492	T.02.13	13	647080	T.05.01	4
620491	T.02.08	13	621498	T.02.15	4	647177	T.05.02	6
620737	T.02.23	25	621507	T.02.08	14	647184	T.05.01	5
620758	T.02.13	19	621605	T.02.19	33	647320	T.04.02	2
620831	T.02.14	6	621831	T.02.11	7	647322	T.04.02	2
620902	T.02.10	14	622017	T.02.14	8	647400	T.05.01	4
620909	T.02.05	1	622033	T.02.06	7	647584	T.05.01	7
620987	T.02.23	4	622173	T.02.11	8	709047	T.04.06	15
620988	T.02.23	5	622240	T.02.22	17	709047	T.05.01	17
620996	T.02.07	14	623158	T.02.06	6	709110	T.05.01	22
621030	T.02.23	6	623635	T.02.09	25	709532	T.01.23	2
6210515	T.02.01	20	623669	T.02.10	15	709646	T.04.04	9
621090	T.02.23	7	623673	T.02.23	2	709646	T.05.01	23
621097	T.02.13	20	623761	T.02.20	1	825029	T.01.04	6
621098	T.02.13	21	6238425	T.02.01	1	82518R	T.01.09	15
621099	T.02.13	22	6238445	T.02.01	19	82538R	T.01.11	27
621112	T.02.07	15	623848	T.02.23	1	82539R	T.01.02	12
621127	T.02.13	7	624085	T.02.09	29	82540R	T.01.02	13
621127	T.02.13	12	624098	T.02.11	6	825437	T.06.05	13
6211615	T.02.01	2	624099	T.02.11	1	82545R	T.04.01	13
621162	T.02.19	21	624554	T.02.14	4	825481	T.01.15	30
621251	T.01.10	14	624556	T.02.14	5	825529	T.01.15	29
621252	T.01.10	15	624581	T.02.05	10	825620	T.01.11	28
621306	T.02.19	19	624594	T.02.13	18	825726	T.01.09	8

Numéro	Nr. Planche	Pos.	Numéro	Nr. Planche	Pos.	Numéro	Nr. Planche	Pos.
825758	T.01.16	4	828210	T.06.05	14	829201	T.01.16	12
82580R	T.01.15	27	82823R	T.01.15	21	829206	T.01.16	13
825952	T.01.11	30	828308	T.01.11	33	829375	T.01.02	31
82611R	T.01.13	1	828310	T.01.04	9	829377	T.04.01	14
82612R	T.01.13	2	828311	T.01.04	9	829534	T.01.07	1
82622R	T.01.05	8	828312	T.01.04	9	829536	T.01.07	5
82635R	T.01.15	25	828313	T.01.04	9	829593	T.01.11	10
826388	T.01.26	11	82831R	T.01.05	23	829661	T.01.02	26
82644R	T.01.11	31	828421	T.01.07	11	830056	T.01.27	18
82649R	T.01.11	7	828463	T.01.04	1	830056	T.02.11	9
82650R	T.01.11	21	828464	T.01.04	1	830056	T.02.08	15
82659R	T.01.16	10	828465	T.01.04	1	830057	T.01.27	19
827085	T.01.02	28	8284665001	T.01.04	1	830061	T.01.02	21
827277	T.01.16	5	8284665002	T.01.04	1	830128	T.01.11	12
82731R	T.01.15	2	8284665003	T.01.04	1	830248	T.01.07	7
827386	T.01.08	7	8284665004	T.01.04	1	830249	T.01.07	8
82744R	T.01.09	1	828480	T.01.05	9	830446	T.01.06	15
827499	T.01.09	9	828493	T.01.15	19	830447	T.01.06	16
827526	T.01.26	8	828535	T.01.15	17	8304725001	T.01.03	1
82782R	T.01.11	32	828569	T.01.15	16	8304725002	T.01.03	1
827831	T.01.27	23	828653	T.01.07	10	830580	T.01.09	12
82783R	T.01.11	8	828662	T.01.14	8	830862	T.01.16	1
82789R	T.01.26	13	828662	T.01.12	3	831173	T.01.05	17
827921	T.01.05	27	828662	T.01.15	7	831255	T.01.15	6
828146	T.01.04	8	828717	T.01.09	11	831256	T.01.15	3
828147	T.01.04	8	828766	T.01.02	25	831257	T.01.15	4
828148	T.01.04	8	828800	T.02.19	22	831258	T.01.15	5
828152	T.01.23	4	828831	T.01.24	14	831259	T.01.28	4
82817R	T.01.06	3	828843	T.01.24	13	831260	T.01.28	5
82817R	T.01.06	6	828844	T.01.24	15	831997	T.01.27	20

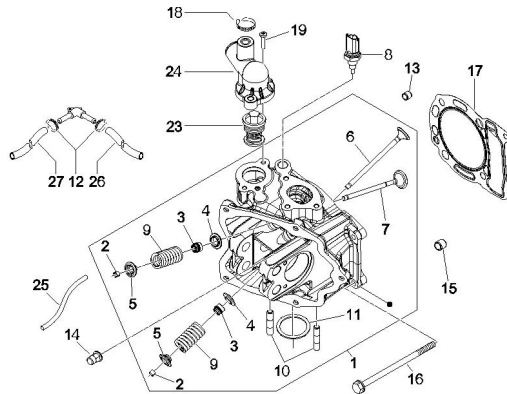
Numéro	Nr. Planche	Pos.	Numéro	Nr. Planche	Pos.	Numéro	Nr. Planche	Pos.
832059	T.01.28	6	842595	T.01.15	10	848039	T.04.06	13
832130	T.01.02	27	843364	T.01.11	14	848080	T.01.15	8
832715	T.01.08	3	843400	T.01.28	7	8482595	T.01.15	1
833308	T.01.06	11	843489	T.01.27	1	848452	T.01.26	18
833722	T.01.11	6	843540	T.01.26	1	963486	T.01.04	6
833722	T.01.28	3	843761	T.01.11	35	969224	T.02.01	10
834187	T.01.26	19	844049	T.01.09	18	969296	T.01.13	4
834393	T.01.05	24	844352	T.01.11	1	969296	T.05.01	33
834394	T.01.05	25	844428	T.01.27	16	969348	T.06.05	15
840022	T.01.12	5	844483	T.04.04	10	CM001424	T.02.22	9
840489	T.01.02	15	844582	T.01.02	16	CM001903	T.02.23	9
840510	T.01.11	24	844641	T.01.26	9	CM001904	T.01.07	2
840566	T.01.04	7	844730	T.01.15	11	CM001904	T.02.23	10
840949	T.01.23	3	844921	T.01.27	22	CM001904	T.01.28	1
840959	T.01.10	4	844964	T.01.10	17	CM001904	T.01.27	9
841213	T.01.08	8	845212	T.01.02	19	CM001907	T.02.23	11
8412985001	T.01.03	1	845395	T.01.10	10	CM001908	T.01.12	2
8412985002	T.01.03	1	845464	T.01.07	3	CM001908	T.02.23	12
8413805	T.01.10	5	845518	T.01.06	9	CM002901	T.01.28	2
841515	T.01.27	21	845607	T.01.08	1	CM002902	T.01.05	18
841695	T.01.23	5	8456335	T.01.15	9	CM002903	T.01.05	12
842077	T.01.26	14	845753	T.01.05	19	CM002905	T.02.22	4
842204	T.01.08	12	845861	T.01.02	29	CM002905	T.02.22	10
842404	T.01.26	10	846392	T.01.26	17	CM002907	T.02.22	11
842515	T.01.24	16	847116	T.01.11	34	CM002916	T.01.23	6
842516	T.01.24	5	847594	T.01.05	1	CM004126	T.02.22	1
842518	T.01.24	4	847778	T.01.23	8	CM006108	T.02.22	13
842519	T.01.24	3	847928	T.01.11	23	CM006903	T.02.23	13
842522	T.01.24	2	847929	T.01.11	9	CM006904	T.02.22	5
842523	T.01.24	1	847930	T.01.16	3	CM006905	T.06.06	3

Numéro	Nr. Planche	Pos.	Numéro	Nr. Planche	Pos.	Numéro	Nr. Planche	Pos.
CM007001	T.02.23	14	CM017803	T.02.22	7	CM1280085001T.01.02		1
CM011904	T.02.20	4	CM0185015	T.02.01	3	CM1280085002T.01.02		1
CM012814	T.05.02	1	CM018801	T.02.08	33	CM128205	T.01.23	1
CM012815	T.05.02	2	CM018802	T.02.08	34	CM129912	T.01.24	6
CM012816	T.05.02	3	CM022301	T.02.14	2	CM140103	T.01.24	7
CM012817	T.05.02	4	CM022302	T.02.14	3	CM140208	T.01.24	8
CM012818	T.05.02	5	CM023701	T.02.19	7	CM140301	T.01.24	9
CM013201	T.02.19	6	CM023704	T.02.19	8	CM140401	T.01.24	10
CM013203	T.06.04	7	CM024001	T.02.13	4	CM140902	T.01.24	11
CM016001	T.02.13	5	CM024002	T.02.13	9	CM142905	T.01.24	12
CM016002	T.02.13	10	CM024201	T.02.13	1	CM144005	T.01.09	2
CM017408	T.03.01	18	CM024202	T.02.13	2	CM144403	T.01.08	9
CM017409	T.02.05	2	CM024401	T.02.08	18			
CM017409	T.03.01	6	CM024402	T.02.08	19			
CM017409	T.03.01	13	CM025707	T.02.20	12			
CM017410	T.02.05	3	CM060951	T.03.03	7			
CM017410	T.02.05	8	CM061304	T.04.02	24			
CM017410	T.02.08	27	CM067801	T.04.04	11			
CM017410	T.02.09	4	CM067803	T.04.04	12			
CM017410	T.02.13	24	CM068301	T.05.01	1			
CM017410	T.06.02	13	CM071701	T.04.05	12			
CM017410	T.02.10	6	CM072009	T.05.01	2			
CM017410	T.02.11	2	CM073302	T.03.03	8			
CM017410	T.02.09	20	CM073901	T.02.18	1			
CM017410	T.02.08	31	CM073902	T.02.18	2			
CM017410	T.02.08	20	CM076305	T.03.03	13			
CM017410	T.02.07	10	CM076307	T.03.03	16			
CM017410	T.02.07	2	CM120901	T.02.22	2			
CM017418	T.03.01	10	CM121114	T.01.01	1			
CM017802	T.02.23	15	CM121901	T.01.10	1			

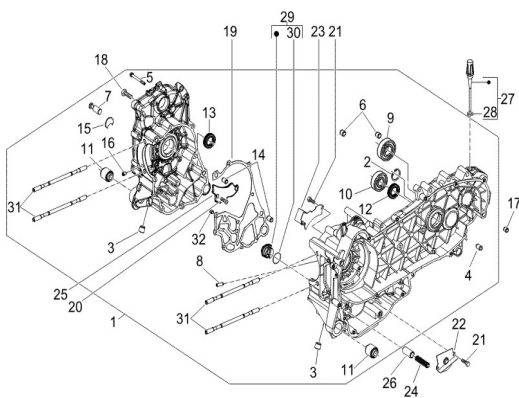
TAB. 01.01 - Moteur complet



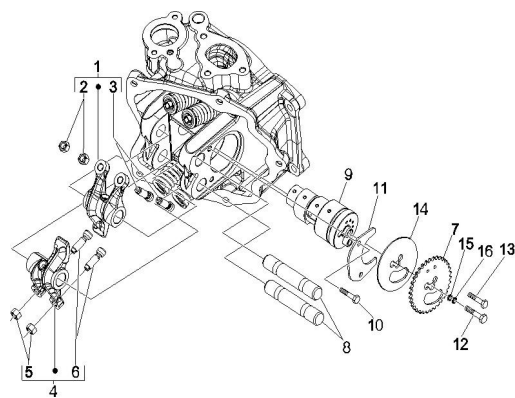
TAB. 01.05 - Ensemble culasse - Soupape



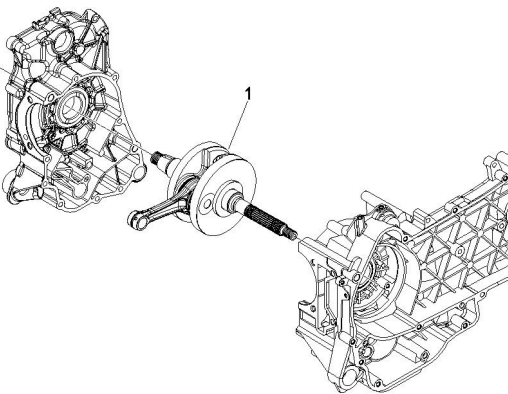
TAB. 01.02 - Carter



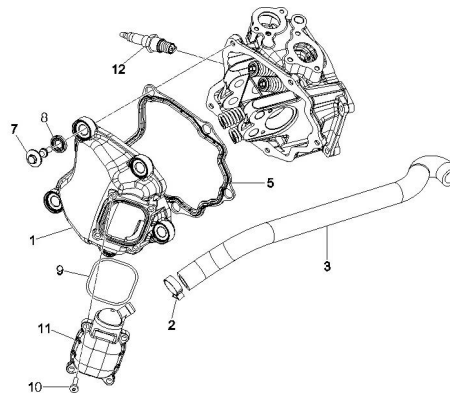
TAB. 01.06 - Ensemble support balanciers



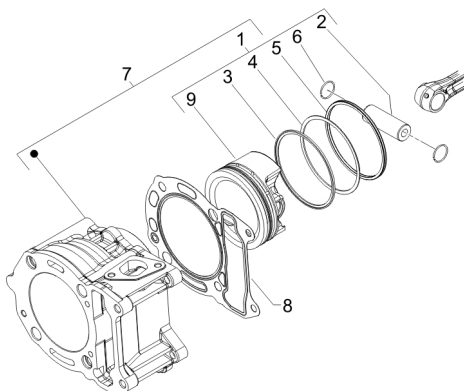
TAB. 01.03 - Vilebrequin



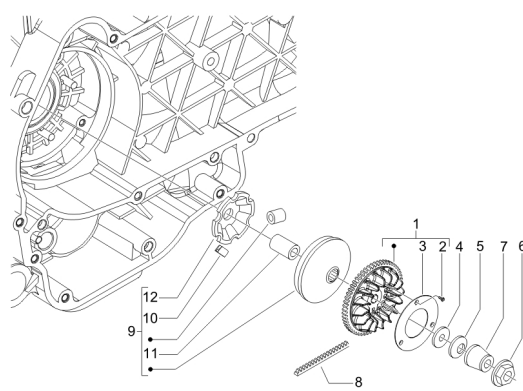
TAB. 01.07 - Couvercle culasse



TAB. 01.04 - Groupe cylindre-piston-axe

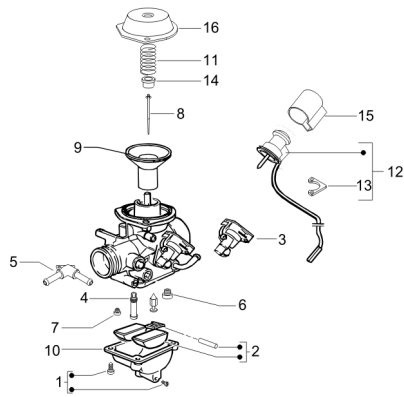


TAB. 01.08 - Poulie motrice

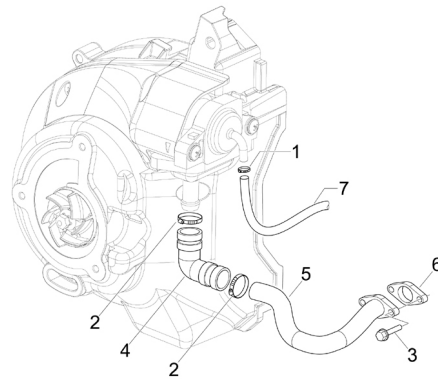




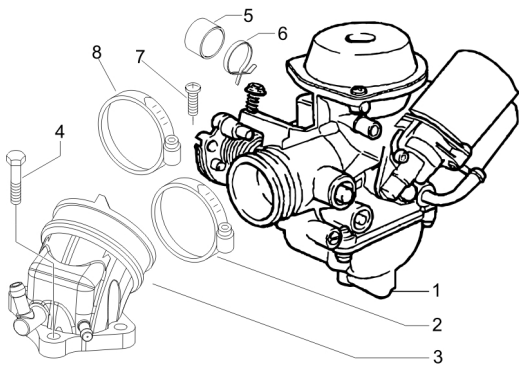
TAB. 01.23 - Carburateur complet - Raccord d'admission



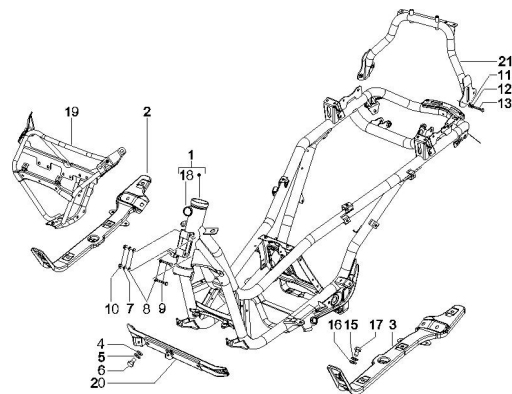
TAB. 01.28 - Boîtiî air secondaire



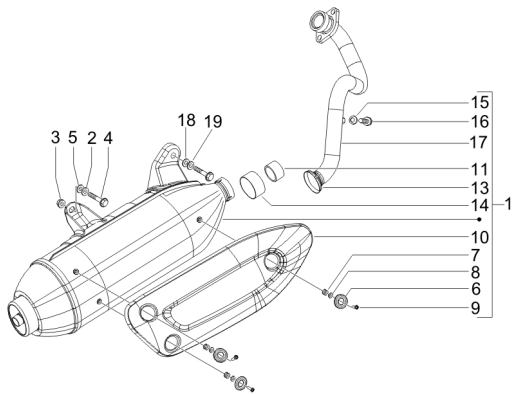
TAB. 01.24 - Composants de carburateur



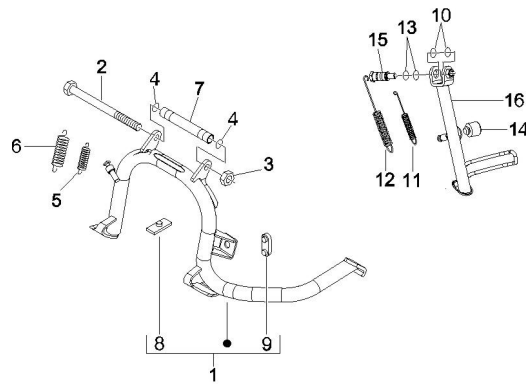
TAB. 02.01 - Châssis/coque



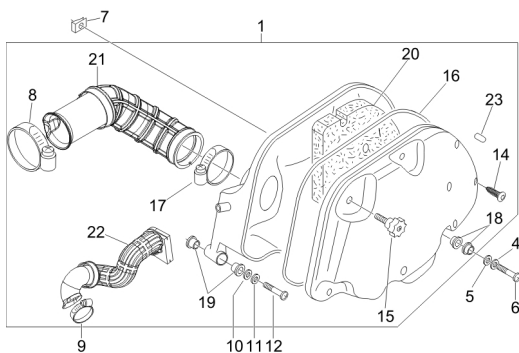
TAB. 01.26 - Silencieux



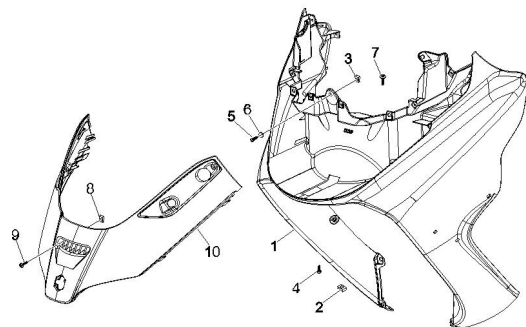
TAB. 02.04 - Béquille/s



TAB. 01.27 - Filtre à air

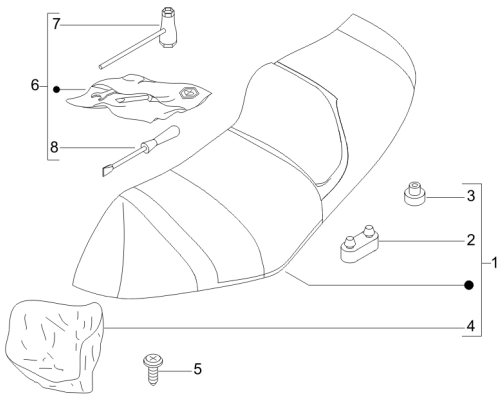


TAB. 02.05 - Tablier avant

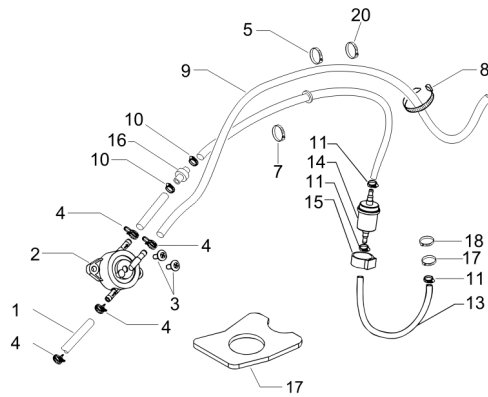




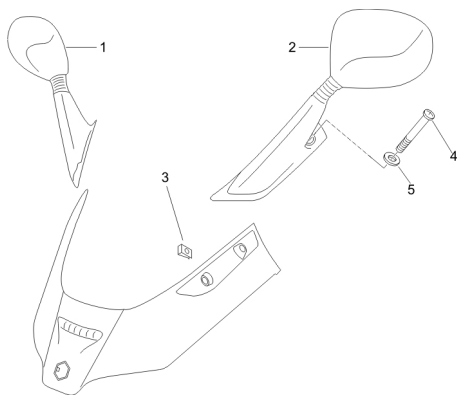
TAB. 02.15 - Selle - Trousse à outils



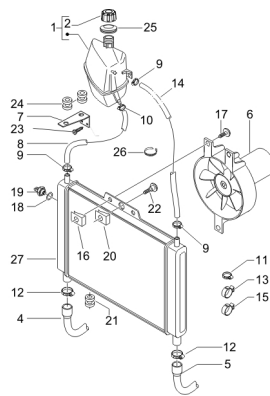
TAB. 02.22 - Installation de l'alimentation



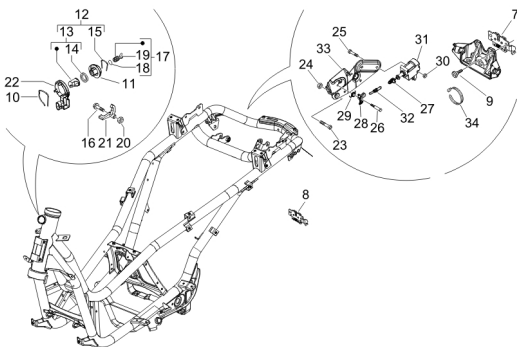
TAB. 02.18 - Rétroviseur/s



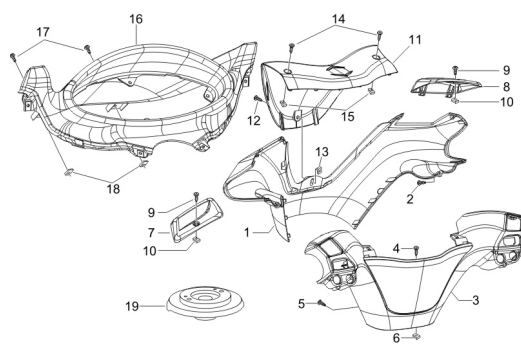
TAB. 02.23 - Installation de refroidissement



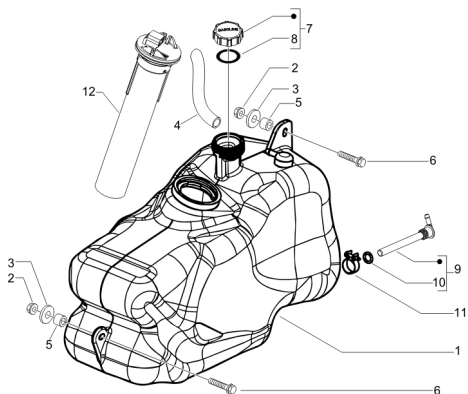
TAB. 02.19 - Serrures



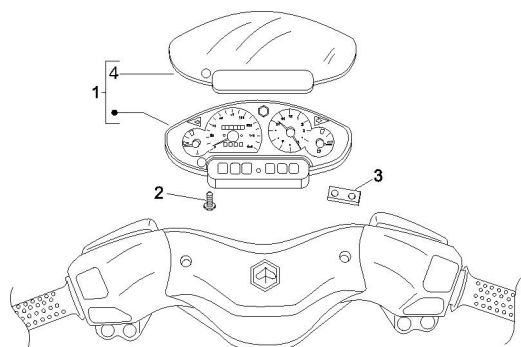
TAB. 03.01 - Couvertures guidon



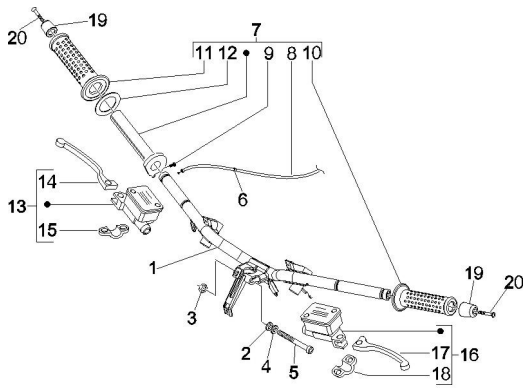
TAB. 02.20 - Réservoir carburant



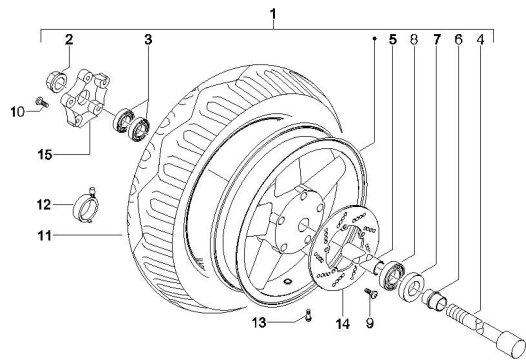
TAB. 03.02 - Groupe instruments



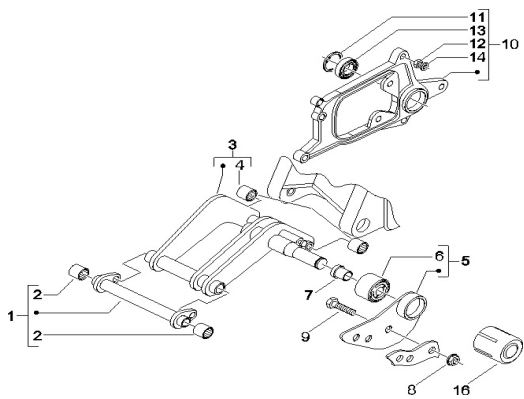
TAB. 03.03 - Guidon - Maître cylindre



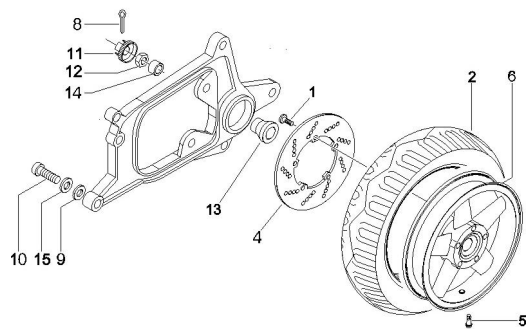
TAB. 04.05 - Roue avant



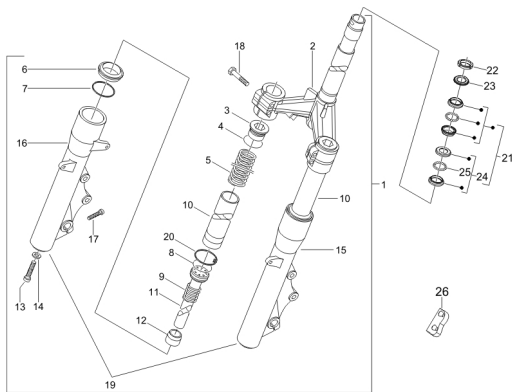
TAB. 04.01 - Bras oscillant



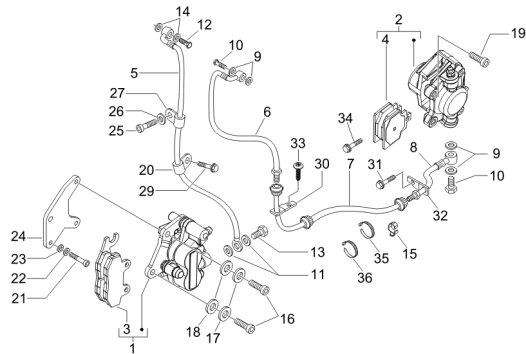
TAB. 04.06 - Roue arrière



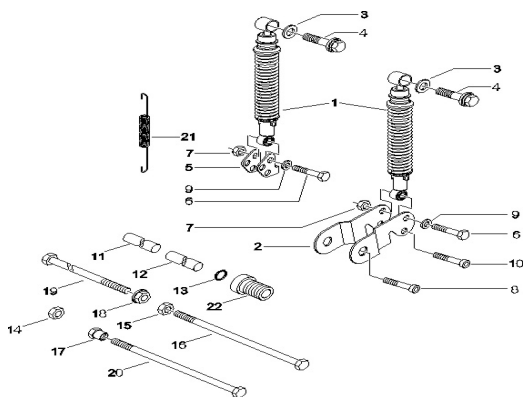
TAB. 04.02 - Fourche/tube direction - Ensemble butée dir.



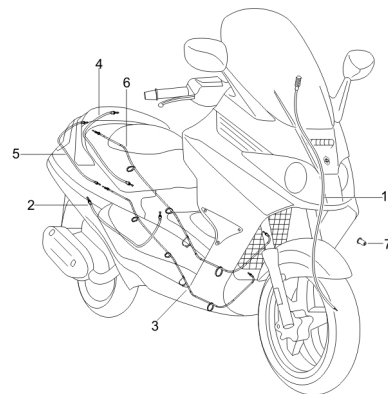
TAB. 05.01 - Tuyaus du freins - Etriers de frein



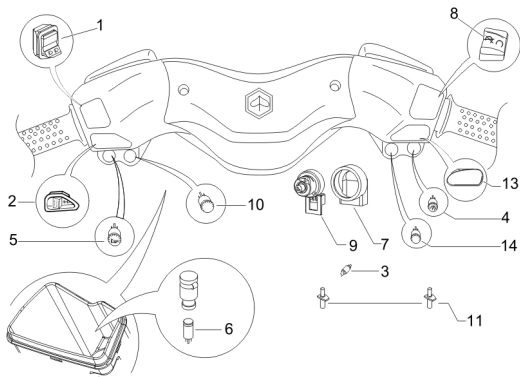
TAB. 04.04 - Suspension arrière - Amortisseur/s



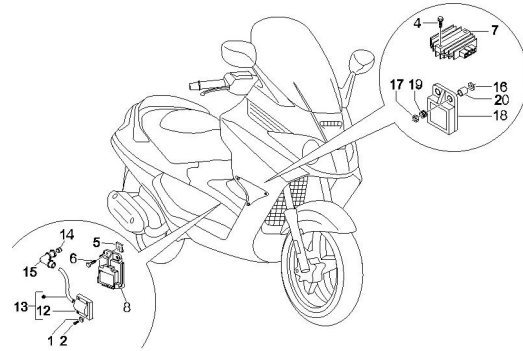
TAB. 05.02 - Transmissions



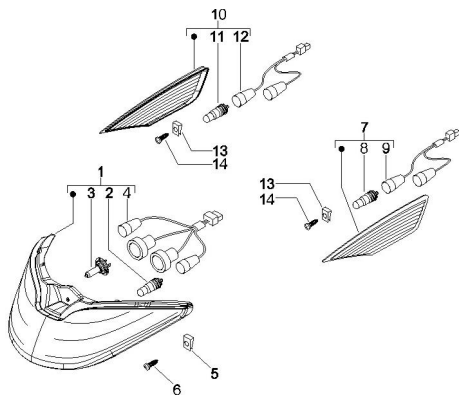
TAB. 06.01 - Inverseurs - Commutateurs - Pousoirs



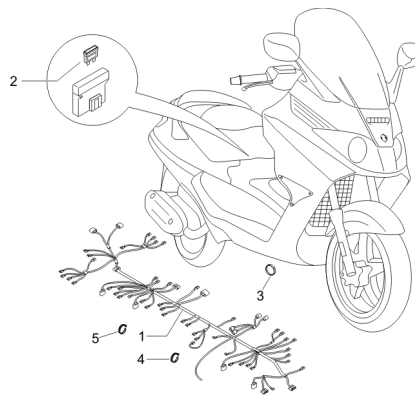
TAB. 06.05 - Régulateurs de tension - Centrales électroniques - Bobine H.T.



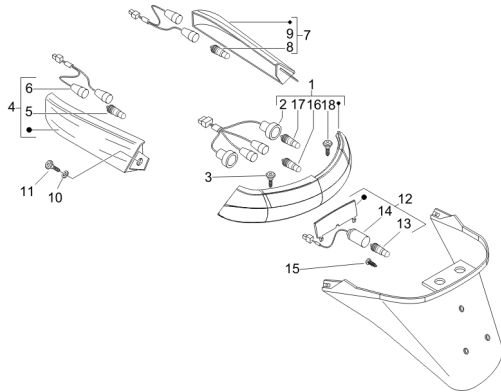
TAB. 06.02 - Eclairages avant - Clignotants



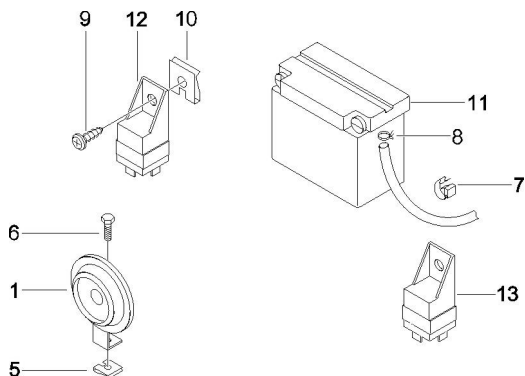
TAB. 06.06 - Faisceau de câbles principal



TAB. 06.03 - Eclairages arrière - Clignotants

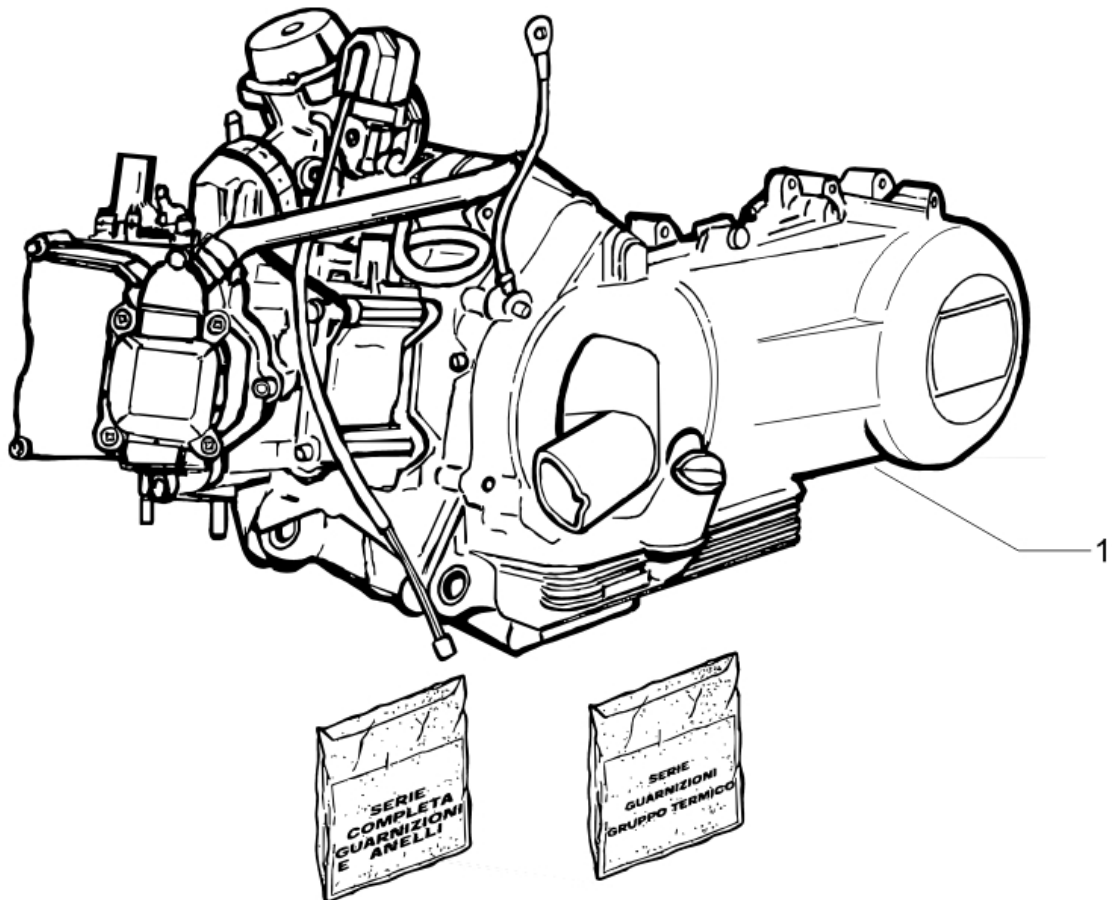


TAB. 06.04 - Relais - Batterie - Avertisseur sonore



Préfixe du châssis : ZAPM36301

Préfixe du moteur : M364M

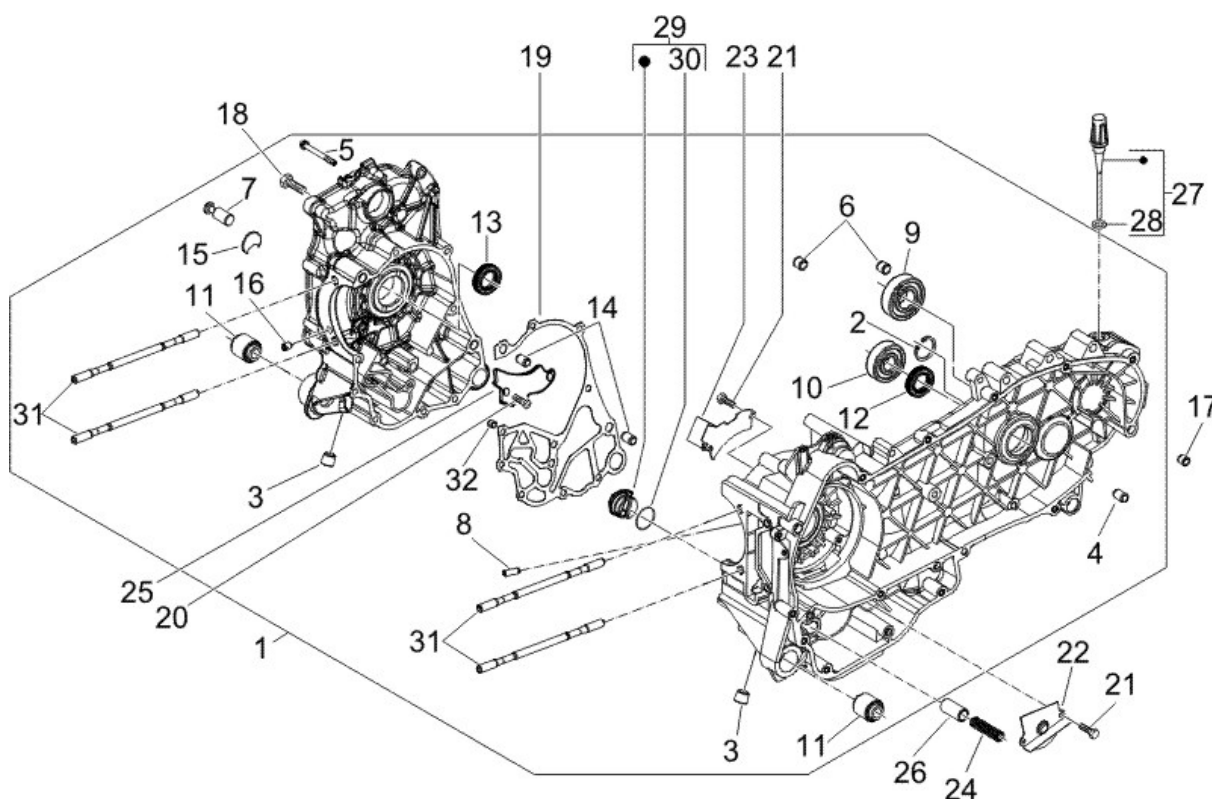


*Dernière remise à jour : 11/04/2006*

Pos.	Désignation	Q.té	Couleur du véhicule	Numéro dessin	Jusqu'à
1		1		CM121114	31/12/9999

Préfixe du châssis : ZAPM36301

Préfixe du moteur : M364M



Dernière remise à jour : 11/04/2006

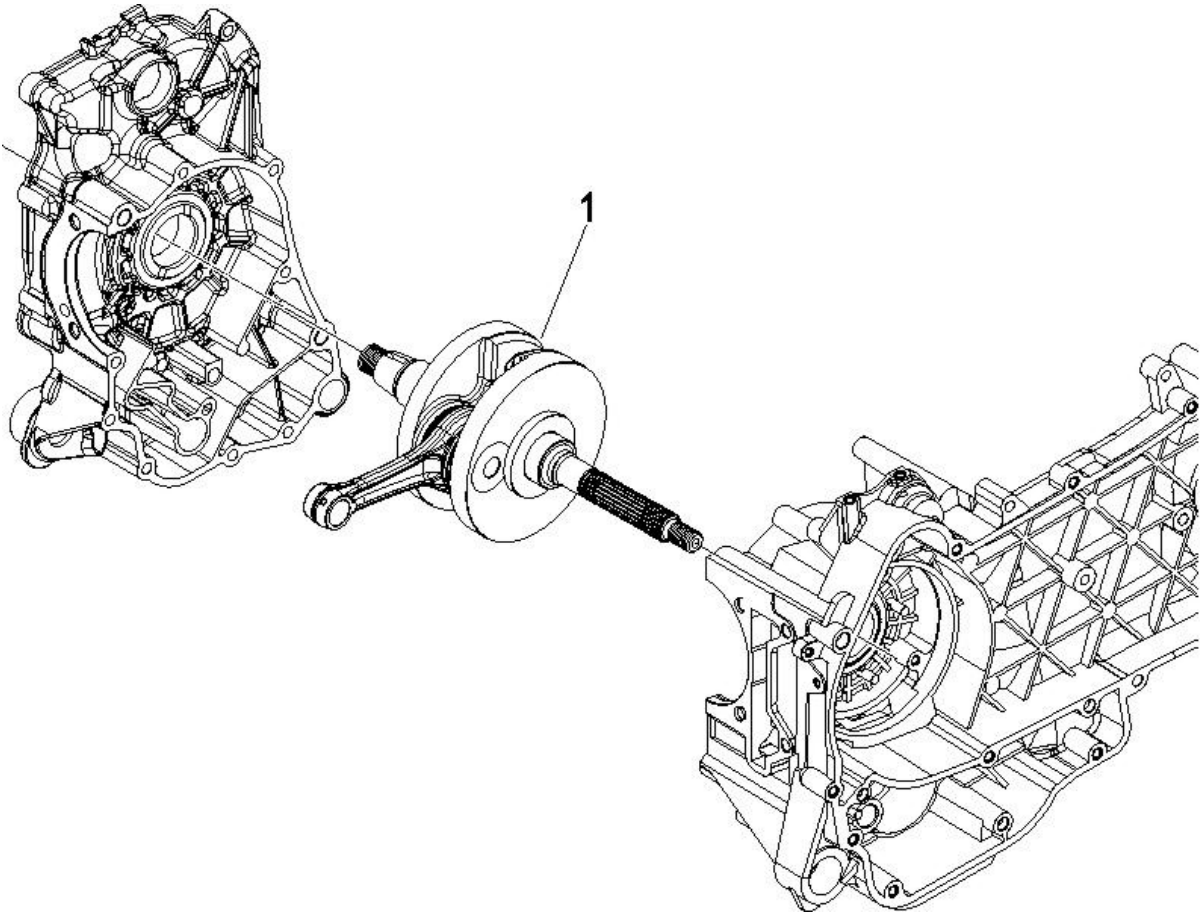
Pos.	Désignation	Q.té	Couleur du véhicule	Numéro dessin	Jusqu'à
1	carter	1		CM128008500131/12/9999	
1	carter	1		CM128008500231/12/9999	
2	circlips	1		000674	31/12/9999
3	bouchon	2		411311	31/12/9999
4	joint	1		431860	31/12/9999
5	vis	11		432142	31/12/9999
6	repere	2		478115	31/12/9999
7	pivot	1		483785	31/12/9999
8	gicleur	1		484034	31/12/9999
9	roulement	1		485912	31/12/9999
10	roulement	1		485913	31/12/9999
11	silenbloc	2		486081	31/12/9999
12	circlips	1		82539R	31/12/9999
13	circlips	1		82540R	31/12/9999
14	bague couvercle moyeu arr	2		239388	31/12/9999
15	deflecteur	1		840489	31/12/9999
16	gicleur carter	1		844582	31/12/9999
17	goujon	1		277916	31/12/9999
18	vis	11		432142	31/12/9999
19	joint	1		845212	31/12/9999

---

Pos.	Désignation	Q.té	Couleur du véhicule	Numéro dessin	Jusqu'à
20	vis	1		018575	31/12/9999
21	vis	4		830061	31/12/9999
22	panneau inf!rieure	1		483767	31/12/9999
23	panneau sup!rieure	1		485047	31/12/9999
24	ressort	1		485655	31/12/9999
25	plaquette	1		828766	31/12/9999
26	volet huile	1		829661	31/12/9999
27	jauge huile	1		832130	31/12/9999
28	joint	1		827085	31/12/9999
29	support filtre	1		845861	31/12/9999
30	bague	1		431065	31/12/9999
31	goujon	4		829375	31/12/9999
32	pivot de centr.	1		484993	31/12/9999

Préfixe du châssis : ZAPM36301

Préfixe du moteur : M364M

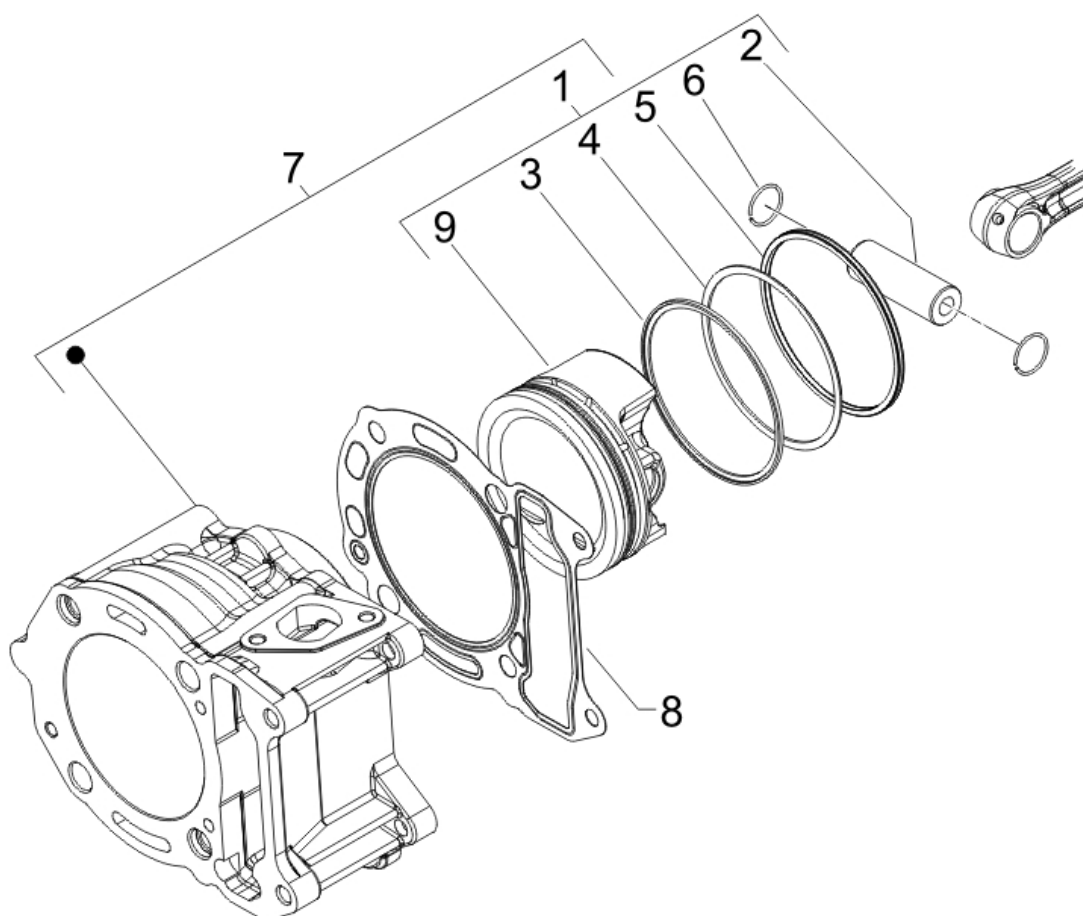


*Dernière remise à jour : 27/04/2006*

Pos.	Désignation	Q.té	Couleur du véhicule	Numéro dessin	Jusqu'à
1	vilebrequin	1		8304725001	31/12/9999
1	vilebrequin	1		8304725002	31/12/9999
1	vilebrequin	1		8412985001	31/12/9999
1	vilebrequin	1		8412985002	31/12/9999

Préfixe du châssis : ZAPM36301

Préfixe du moteur : M364M



Dernière remise à jour : 11/04/2006

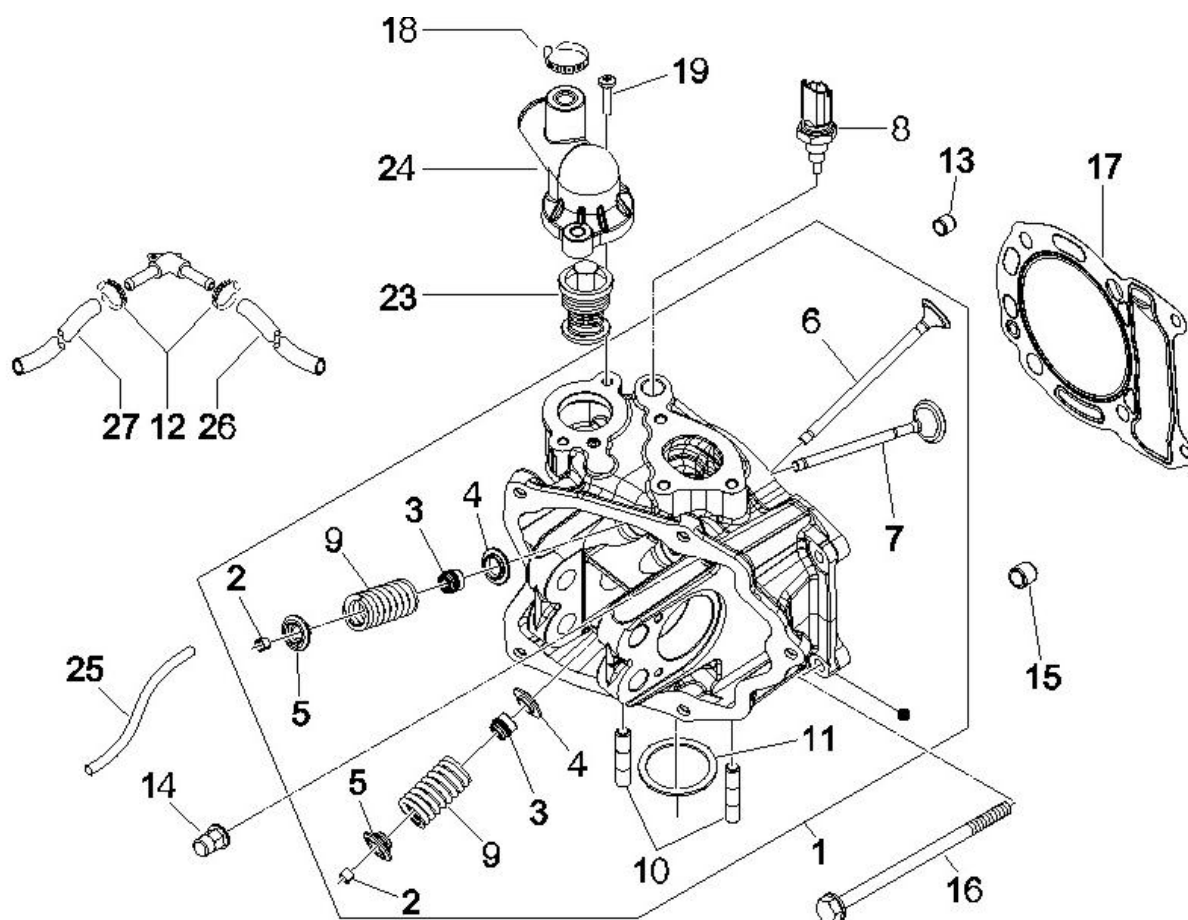
Pos.	Désignation	Q.té	Couleur du véhicule	Numéro dessin	Jusqu'à
1	piston m20..m23-125cc	1		8284665001	31/12/2070
1	gr piston	1		8284665002	31/12/2070
1	gr piston	1		8284665004	31/12/2070
1	gr piston	1		8284665003	31/12/2070
1	piston 1ere maj	1		828463	31/12/9999
1	piston 2 maj	1		828464	31/12/9999
1	piston 3 maj	1		828465	31/12/9999
2	axe	1		482335	31/12/9999
3	segment	1		485779	31/12/9999
4	segment	1		485914	31/12/9999
4	segment sup 1/maj	1		487994	31/12/9999
4	segment sup 2/maj	1		487998	31/12/9999
4	bague d'!tanch!ite	1		488002	31/12/9999
5	segment racleur d'huile	1		486362	31/12/9999
5	segment inf 1/maj	1		487995	31/12/9999
5	segment inf 2/maj	1		487999	31/12/9999

---

Pos.	Désignation	Q.té	Couleur du véhicule	Numéro dessin	Jusqu'à
5	<i>segment racleur d'huile</i>	1		488003	31/12/9999
6	<i>segment 1m</i>	1		487996	31/12/9999
6	<i>segment racleur d'huile</i>	1		488004	31/12/9999
6	<i>segment 2m</i>	1		825029	31/12/9999
6	<i>circlips</i>	2		963486	31/12/9999
7	<i>cylindre</i>	1		840566	31/12/2070
8	<i>joint</i>	1		828146	31/12/9999
8	<i>joint</i>	1		828147	31/12/9999
8	<i>joint</i>	1		828148	31/12/9999
9	<i>piston</i>	1		828310	31/12/9999
9		2		828311	31/12/9999
9		2		828312	31/12/9999
9		2		828313	31/12/9999

Préfixe du châssis : ZAPM36301

Préfixe du moteur : M364M



Dernière remise à jour : 11/04/2006

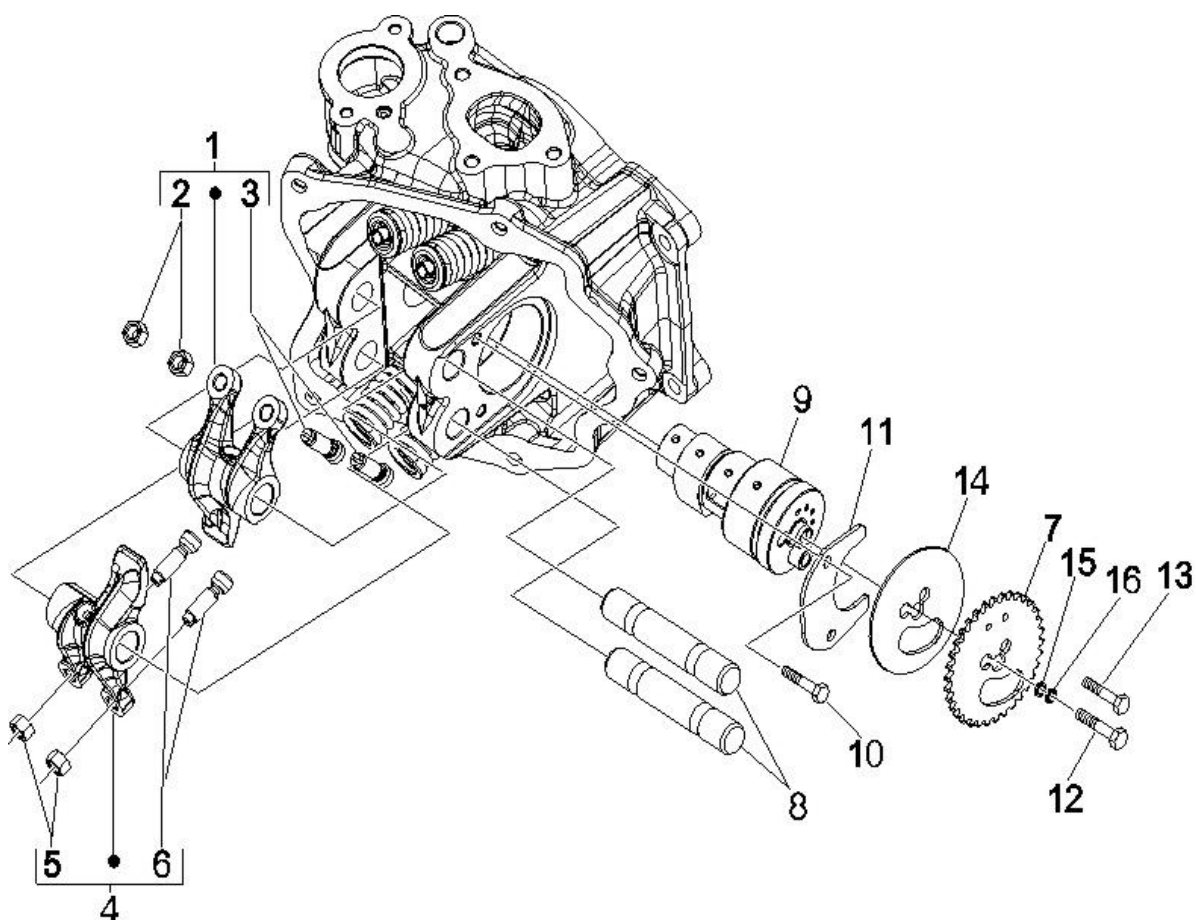
Pos.	Désignation	Q.té	Couleur du véhicule	Numéro dessin	Jusqu'à
1	culasse	1		847594	31/12/9999
2	demi cone	8		285846	31/12/9999
3	joint	4		436438	31/12/9999
4	rondelle d'ar	4		483711	31/12/9999
5	rondelle d'ar	4		483914	31/12/9999
6	soupape aspir.	2		484733	31/12/9999
7	soupape d'!ch.	2		484734	31/12/9999
8	dispositif	1		82622R	31/12/9999
9	ressort soupape	4		828480	31/12/9999
10	goujon	2		435629	31/12/9999
11	joint	1		480853	31/12/9999
12	collier	4		CM002903	31/12/9999
13	goujon	2		277916	31/12/9999
14	ecrou	4		411296	31/12/9999
15	repere	2		478115	31/12/9999
16	boulon	2		485603	31/12/9999

---

<b>Pos.</b>	<b>Désignation</b>	<b>Q.té</b>	<b>Couleur du véhicule</b>	<b>Numéro dessin</b>	<b>Jusqu'à</b>
17	joint culasse	1		831173	31/12/9999
18	collier	2		CM002902	31/12/9999
19	vis	2		845753	31/12/9999
23	thermostat	1		82831R	31/12/9999
24	couvercle	1		834393	31/12/9999
25	hose	1		834394	31/12/9999
26	tube	1		434381	31/12/9999
27	tube	1		827921	31/12/9999

Préfixe du châssis : ZAPM36301

Préfixe du moteur : M364M

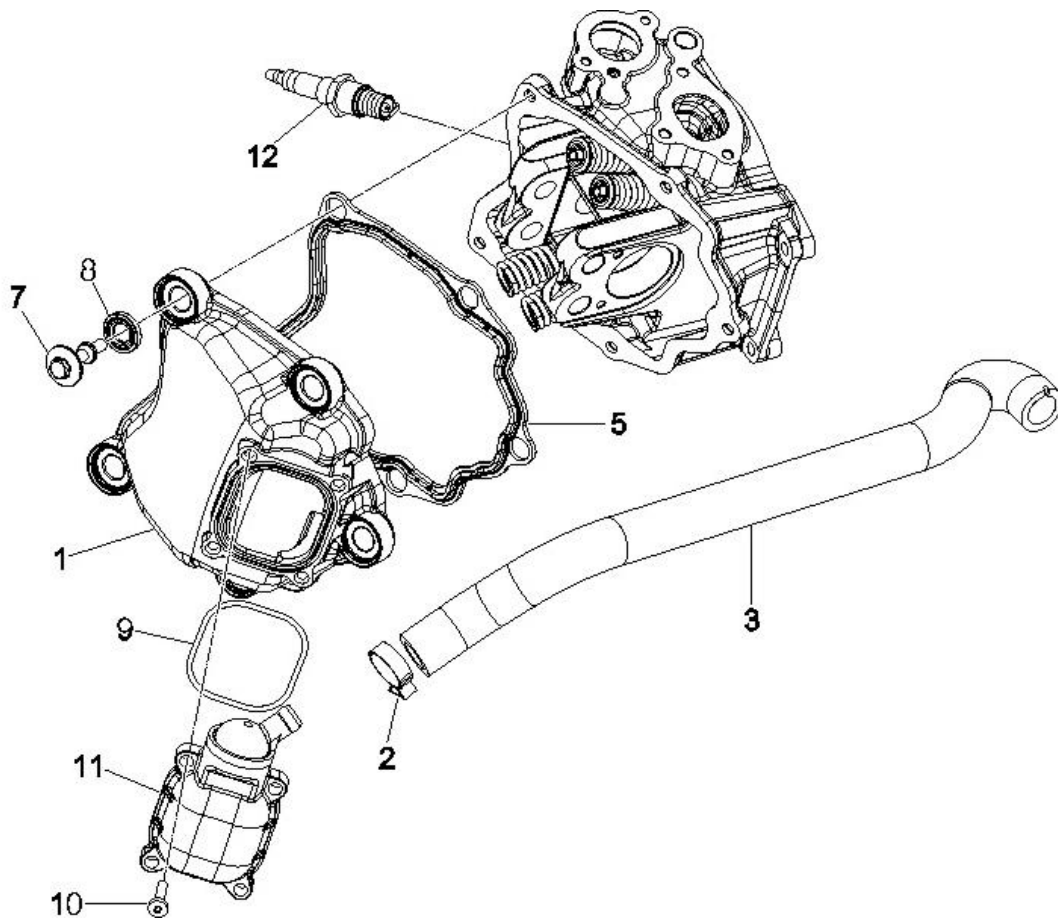


Dernière remise à jour : 11/04/2006

Pos.	Désignation	Q.té	Couleur du véhicule	Numéro dessin	Jusqu'à
1	balancier	1		484739	31/12/9999
2	ecrou	2		484819	31/12/9999
3	vis	2		82817R	31/12/9999
4	balancier	1		484740	31/12/9999
5	ecrou	2		484819	31/12/9999
6	vis	2		82817R	31/12/9999
7	couronne	1		486336	31/12/9999
8	axe du culbuteurs	2		486343	31/12/9999
9		1		845518	31/12/9999
10	vis	2		484123	31/12/9999
11	tkle	1		833308	31/12/9999
12	vis	1		031091	31/12/9999
13	vis	1		486972	31/12/9999
14	rondelle	1		487832	31/12/9999
15	rondelle	1		830446	31/12/9999
16	rondelle	1		830447	31/12/9999

Préfixe du châssis : ZAPM36301

Préfixe du moteur : M364M

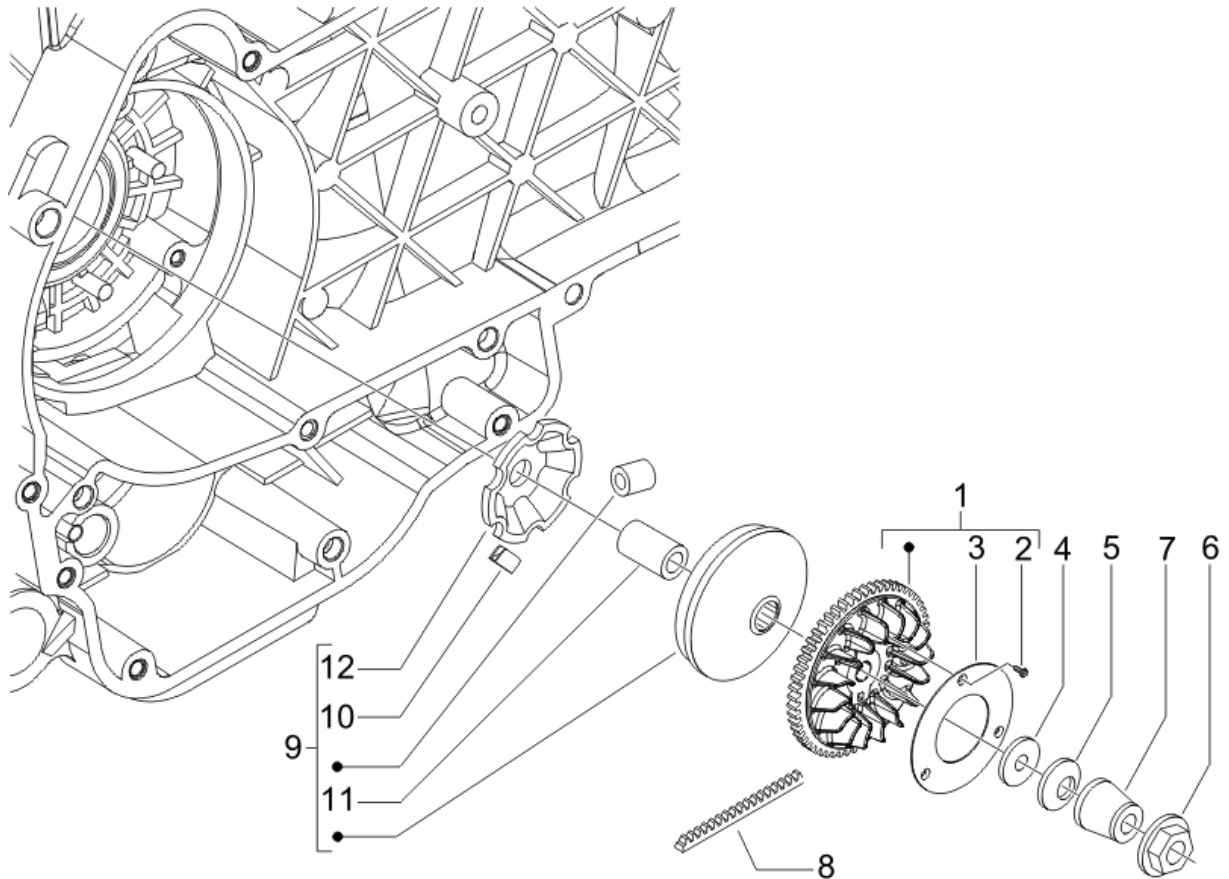


Dernière remise à jour : 11/04/2006

Pos.	Désignation	Q.té	Couleur du véhicule	Numéro dessin	Jusqu'à
1	couvercle culasse	1		829534	31/12/9999
2	colliers	1		CM001904	31/12/9999
3	tube	1		845464	31/12/9999
5	joint	1		829536	31/12/9999
7	vis	5		830248	31/12/9999
8	silencieux	5		830249	31/12/9999
9	joint	1		487989	31/12/9999
10	boulon	4		828653	31/12/9999
11	reniflard	1		828421	31/12/9999
12	bougie champ rg4hc	1		436911	31/12/9999
12	bougies ngk cr8eb	1		638853	31/12/9999

Préfixe du châssis : ZAPM36301

Préfixe du moteur : M364M

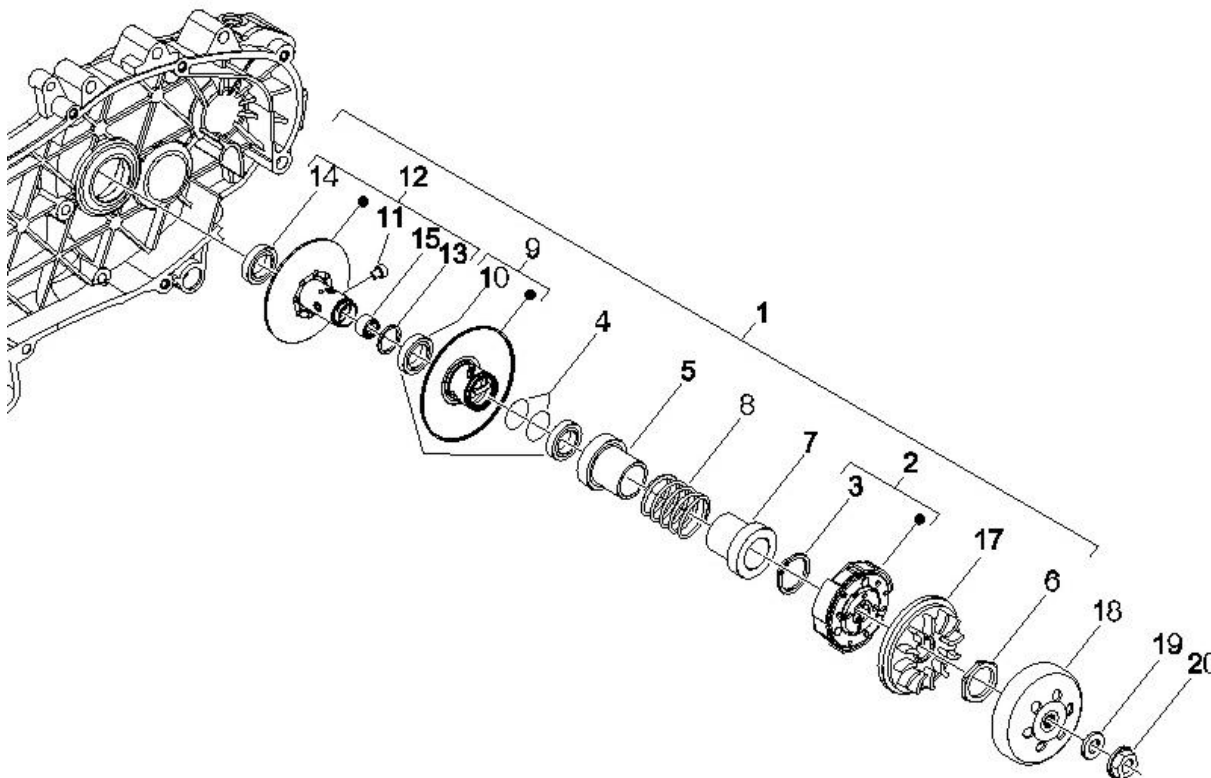


Dernière remise à jour : 11/04/2006

Pos.	Désignation	Q.té	Couleur du véhicule	Numéro dessin	Jusqu'à
1	demi poulie	1		845607	31/12/9999
2	vis s00837000	3		008370	31/12/9999
3	plaquette	1		832715	31/12/9999
4	entretoise	1		433391	31/12/9999
5	rondelle	1		434885	31/12/9999
6	ecrou	1		436783	31/12/9999
7	joint	1		827386	31/12/9999
8	courroie kevlar x8 / x9 / gt	1		841213	31/12/9999
9	variateur l.e.a.d.e.r	1		CM144403	31/12/9999
10	patin	3		434855	31/12/9999
11	entretoise	1		483889	31/12/9999
12	cuvette	1		842204	31/12/9999

Préfixe du châssis : ZAPM36301

Préfixe du moteur : M364M



Dernière remise à jour : 13/04/2006

Pos.	Désignation	Q.té	Couleur du véhicule	Numéro dessin	Jusqu'à
1	poulie	1		82744R	31/12/9999
2	gr. embrayage	1		CM144005	31/12/9999
3	clips s00641000	3		006410	31/12/9999
4	joint	2		430585	31/12/9999
5	douille	1		431093	31/12/9999
6	entretoise	1		433232	31/12/9999
7	coupelle	1		487936	31/12/9999
8	ressort	1		825726	31/12/9999
9	demi poulie	1		827499	31/12/9999
10	bague	2		431089	31/12/9999
11	pivot	4		828717	31/12/9999
12	demi poulie	1		830580	31/12/9999
13	circlips	1		483226	31/12/9999
14	roulement	1		483261	01/07/2006
15	douille	1		82518R	31/12/9999
17	ventilateur lx	1		482305	31/12/9999

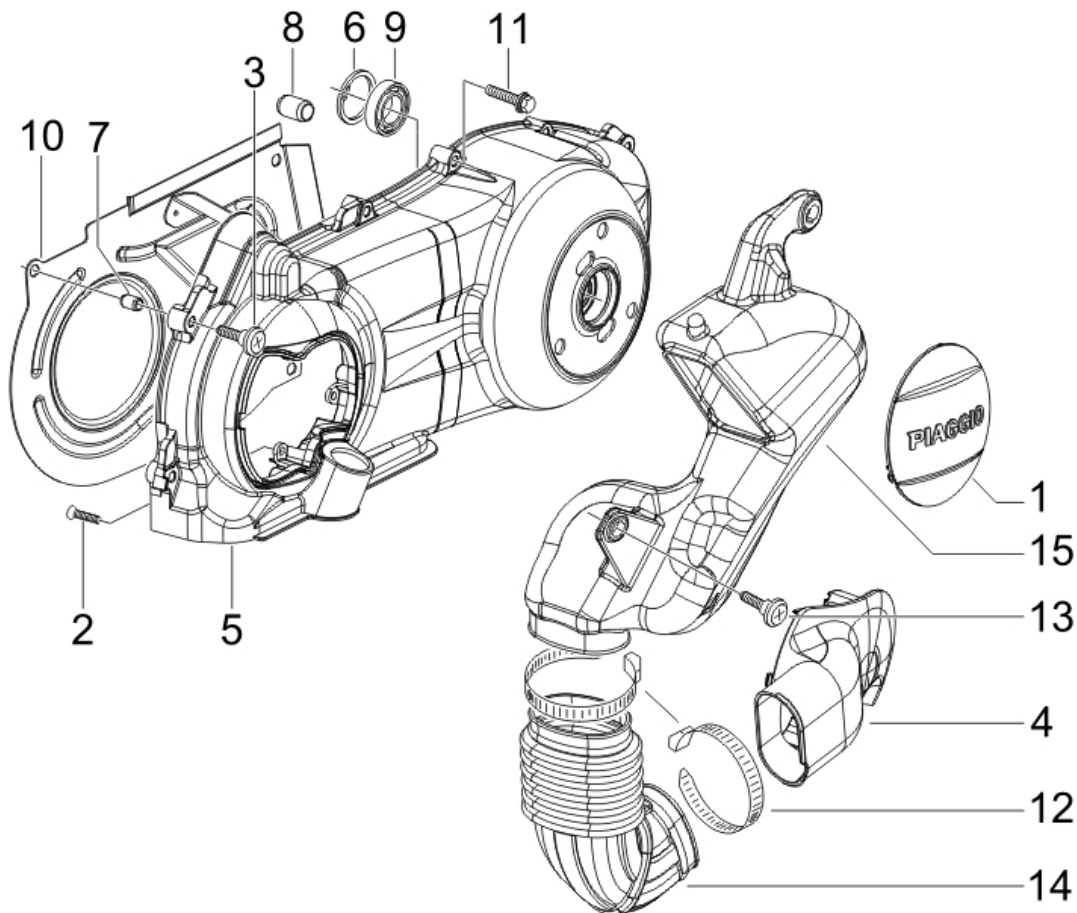
---

Pos.	Désignation	Q.té	Couleur du véhicule	Numéro dessin	Jusqu'à
18	tambour	1		844049	31/12/9999
19	rondelle	1		274246	31/12/9999
20	ecrou	1		486324	31/12/9999

---

Préfixe du châssis : ZAPM36301

Préfixe du moteur : M364M



Dernière remise à jour : 11/04/2006

Pos.	Désignation	Q.té	Couleur du véhicule	Numéro dessin	Jusqu'à
1	couvercle	1		CM121901	31/12/9999
2	vis	3		270793	31/12/9999
3	vis	4		430264	31/12/9999
4	couvercle raffr.	1		840959	31/12/9999
5	couvercle transmission	1		8413805	31/12/9999
6	circlips	1		006635	31/12/9999
7	bague couvercle moyeu arr	2		239388	31/12/9999
8	joint	1		431860	31/12/9999
9	roulement	1		478985	31/12/9999
10	diaphragme pour air chaud	1		845395	31/12/9999
11	vis	10		289731	31/12/9999
12	collier	2		257134	31/12/9999
13	vis	2		259348	31/12/9999
14	manchon air	1		621251	31/12/9999
15	tube	1		621252	31/12/9999
16	vis	10		289731	31/12/9999

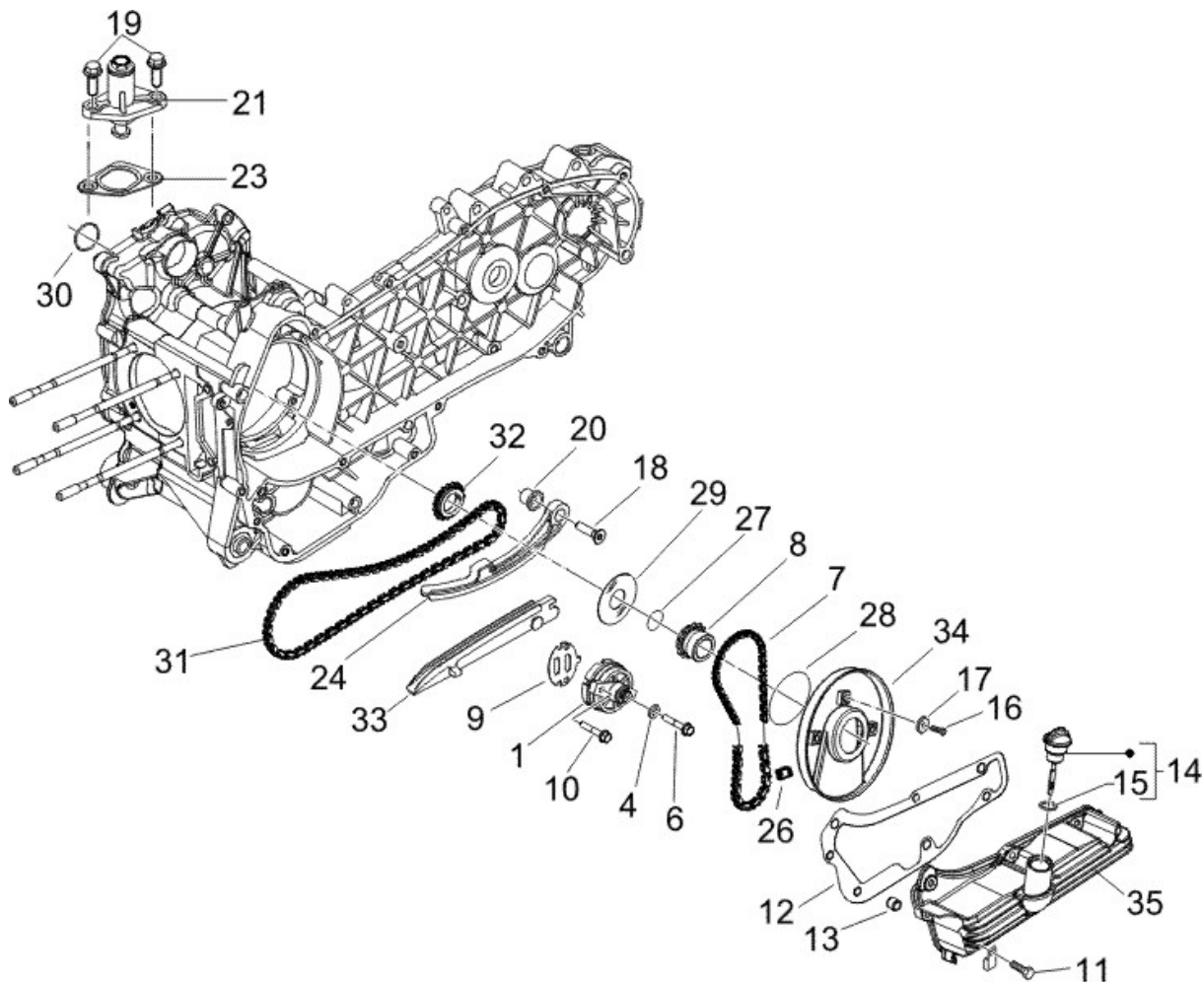
---

Pos.	Désignation	Q.té	Couleur du véhicule	Numéro dessin	Jusqu'à
17	collier	1		844964	31/12/9999

---

Préfixe du châssis : ZAPM36301

Préfixe du moteur : M364M



Dernière remise à jour : 11/04/2006

Pos.	Désignation	Q.té	Couleur du véhicule	Numéro dessin	Jusqu'à
1	pompe huile	1		844352	31/12/9999
4	ressort	1		436695	31/12/9999
6	vis	1		833722	31/12/9999
7	chaîne	1		82649R	31/12/9999
8	pignon	1		82783R	31/12/9999
9	joint	1		847929	31/12/9999
10	boulon	2		829593	31/12/9999
11	vis	7		289731	31/12/9999
12	joint	1		830128	31/12/9999
13	goujon	3		277916	31/12/9999
14	bouchon huile	1		843364	31/12/9999
15	joint	1		479986	31/12/9999
16	vis	3		015585	31/12/9999
17	rondelle	3		487937	31/12/9999

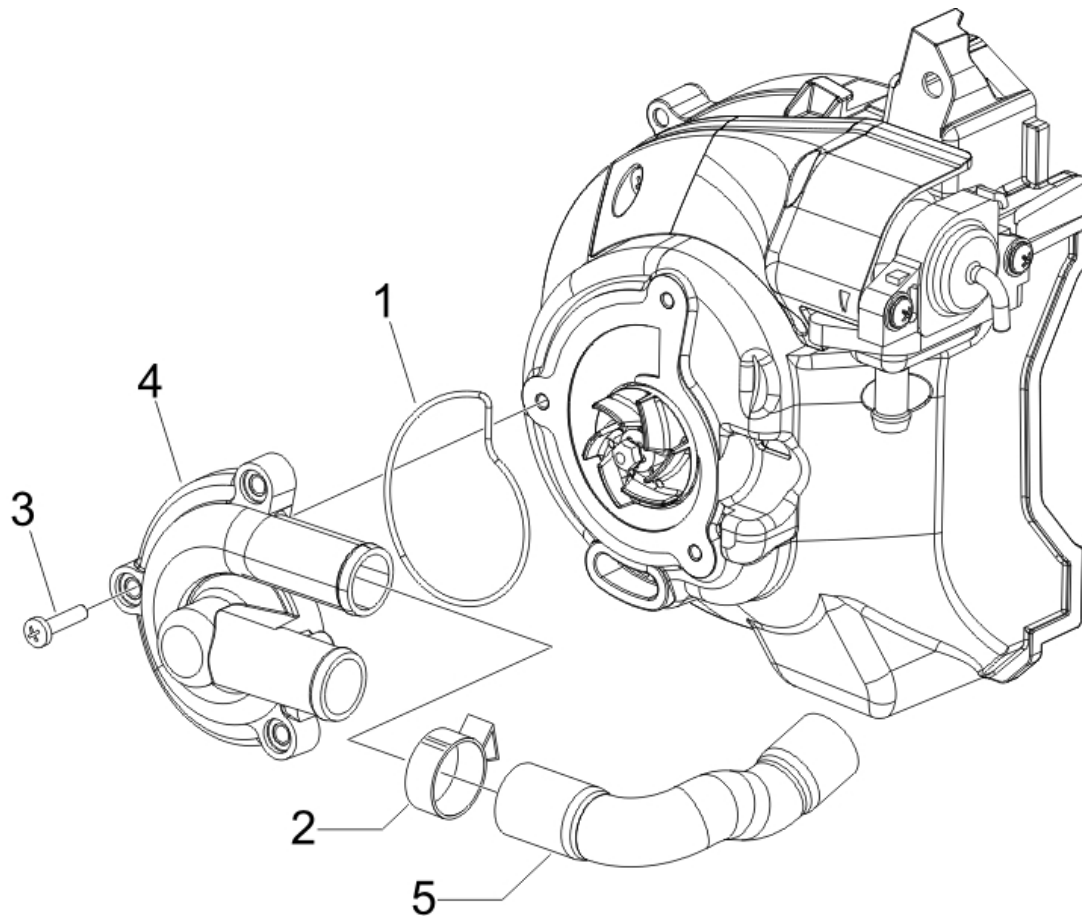
---

Pos.	Désignation	Q.té	Couleur du véhicule	Numéro dessin	Jusqu'à
18	vis	1		414837	31/12/9999
19	vis	2		434541	31/12/9999
20	entretoise	1		485868	31/12/9999
21	tendeur	1		82650R	31/12/9999
23	joint	1		847928	31/12/9999
24	tige	1		840510	31/12/9999
26	tampon	1		434345	31/12/9999
27	circlips	1		82538R	31/12/9999
28	bague d'!tanch!ite	1		825620	31/12/9999
29	rondelle	1		483918	31/12/9999
30	bague d'!tanch!it!	1		825952	31/12/9999
31	chaine/courroie de distribution	1		82644R	31/12/9999
32	pignon distr.	1		82782R	31/12/9999
33	doigt	1		828308	31/12/9999
34	couvercle distributeur	1		483774	31/12/9999
34	couvercle distributeur	1		847116	31/12/9999
35	cuvette oil	1		843761	31/12/9999
36	couronne	1		287913	31/12/9999

---

Préfixe du châssis : ZAPM36301

Préfixe du moteur : M364M

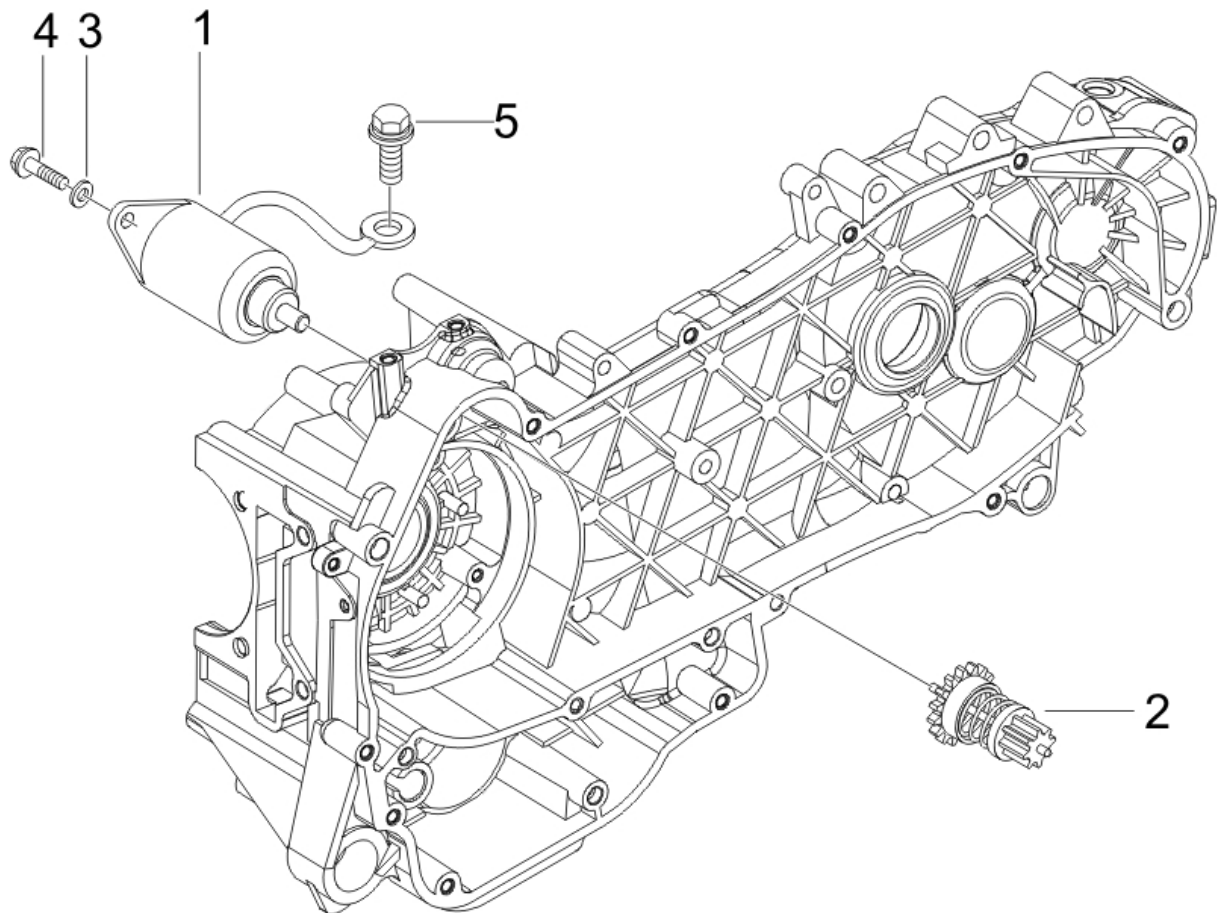


Dernière remise à jour : 11/04/2006

Pos.	Désignation	Q.té	Couleur du véhicule	Numéro dessin	Jusqu'à
1	joint	1		485080	31/12/9999
2	collier	2		CM001908	31/12/9999
3	vis	3		828662	31/12/9999
4	couvercle	1		486237	31/12/9999
5	tube silencieux	1		840022	31/12/9999

Préfixe du châssis : ZAPM36301

Préfixe du moteur : M364M

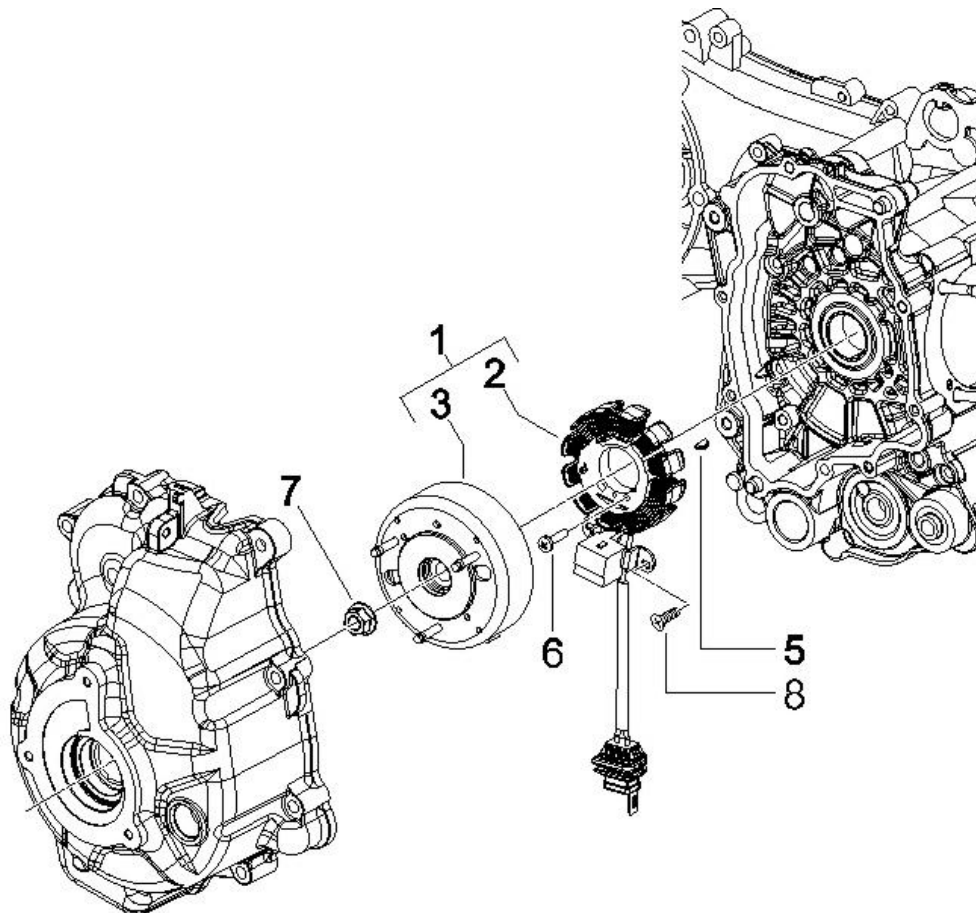


Dernière remise à jour : 11/04/2006

Pos.	Désignation	Q.té	Couleur du véhicule	Numéro dessin	Jusqu'à
1	<i> moteur de demarrage</i>	1		82611R	31/12/9999
2	<i> ensemble renvoi</i>	1		82612R	31/12/9999
3	<i> rondelle s00697600</i>	1		006976	31/12/9999
4	<i> boulon</i>	1		969296	31/12/9999
5	<i> vis</i>	2		031091	31/12/9999

Préfixe du châssis : ZAPM36301

Préfixe du moteur : M364M

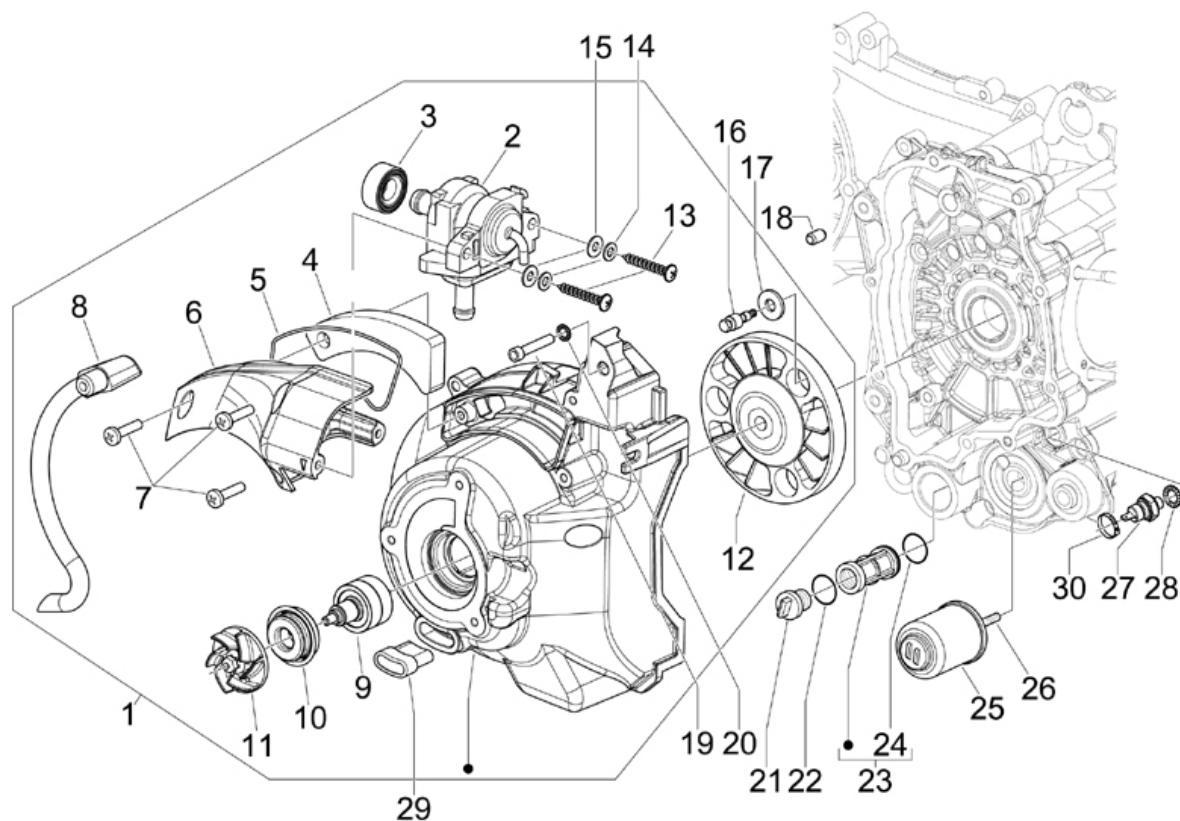


Dernière remise à jour : 11/04/2006

Pos.	Désignation	Q.té	Couleur du véhicule	Numéro dessin	Jusqu'à
1	volant magnet.	1		58059R	31/12/2999
2	stator	1		584690	31/12/9999
3	rotor	1		486140	31/12/9999
3	rotor -fly125/150-lx125/150-sk150	1		584695	31/12/9999
5	clavette	1		000267	31/12/9999
6	vis	2		018575	31/12/9999
7	ecrou	1		436783	31/12/9999
8	vis	2		828662	31/12/9999

Préfixe du châssis : ZAPM36301

Préfixe du moteur : M364M



Dernière remise à jour : 13/04/2006

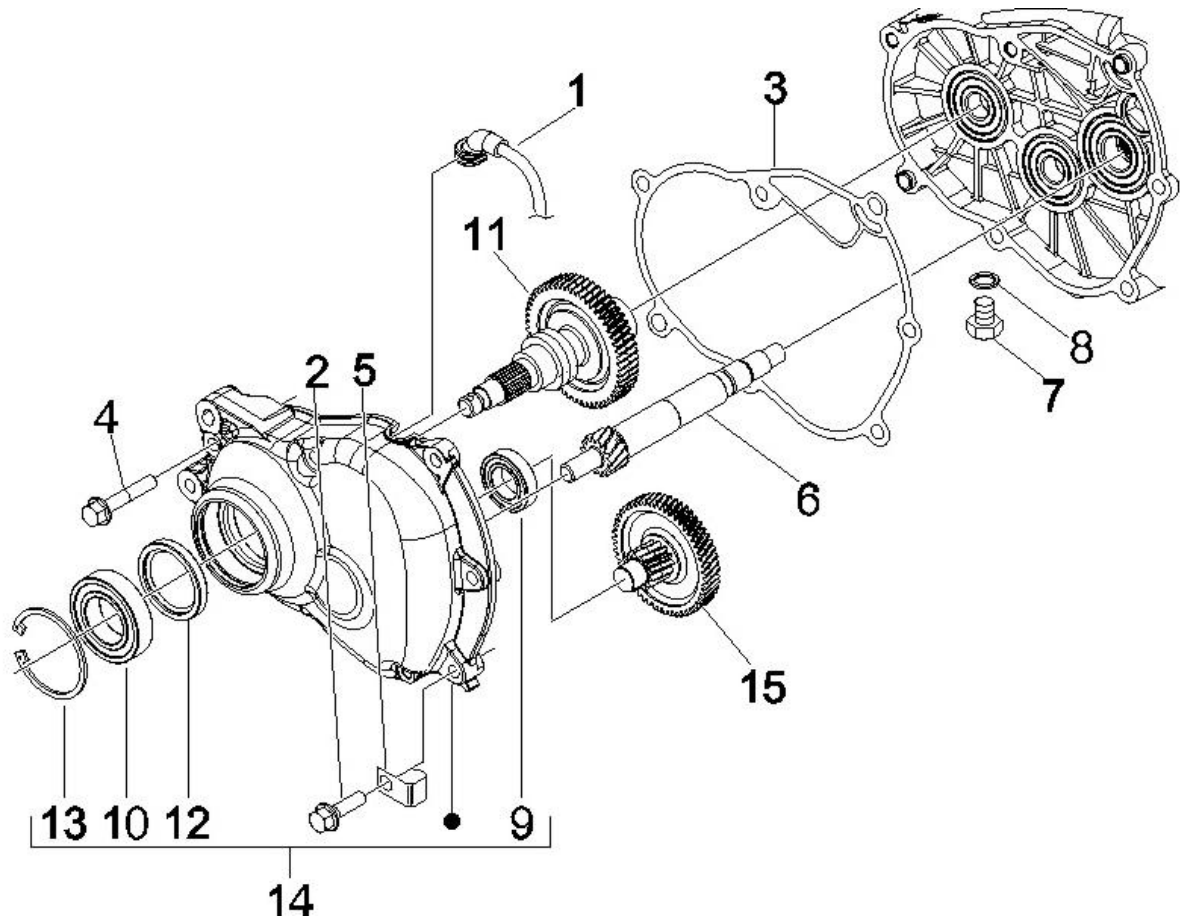
Pos.	Désignation	Q.té	Couleur du véhicule	Numéro dessin	Jusqu'à
1	couvercle volant	1		8482595	31/12/9999
2	volet	1		82731R	31/12/9999
3	joint	1		831256	31/12/9999
4	filtre	1		831257	31/12/9999
5	joint	1		831258	31/12/9999
6	couvercle	1		831255	31/12/9999
7	vis	3		828662	31/12/9999
8	tube	1		848080	31/12/9999
9	arbre pompe	1		8456335	31/12/9999
10	anneau	1		842595	31/12/9999
11	rotor interne	1		844730	31/12/9999
12	joint	1		487459	31/12/9999
13	vis	2		296458	31/12/9999
14	rondelle	2		006965	31/12/9999
15	rondelle s00607800	2		006078	31/12/9999
16	vis	3		828569	31/12/9999

---

Pos.	Désignation	Q.té	Couleur du véhicule	Numéro dessin	Jusqu'à
17	rondelle	3		828535	31/12/9999
18	goujon	2		277916	31/12/9999
19	vis	4		828493	31/12/9999
20	rondelle	4		006965	31/12/9999
21	bouchon vidange huile	1		82823R	31/12/9999
22	joint	1		285536	31/12/9999
23	filtre a huile ..82635r	1		483841	31/12/9999
24	joint	1		288474	31/12/9999
25	filtre a huile et4/x9/bev/hex/lib 125	1		82635R	31/12/9999
26	vis	1		483776	31/12/9999
27	capteur	1		82580R	31/12/9999
28	rondelle	1		486075	31/12/9999
29	bouchon	1		825529	31/12/9999
30	collier	1		825481	31/12/9999

Préfixe du châssis : ZAPM36301

Préfixe du moteur : M364M

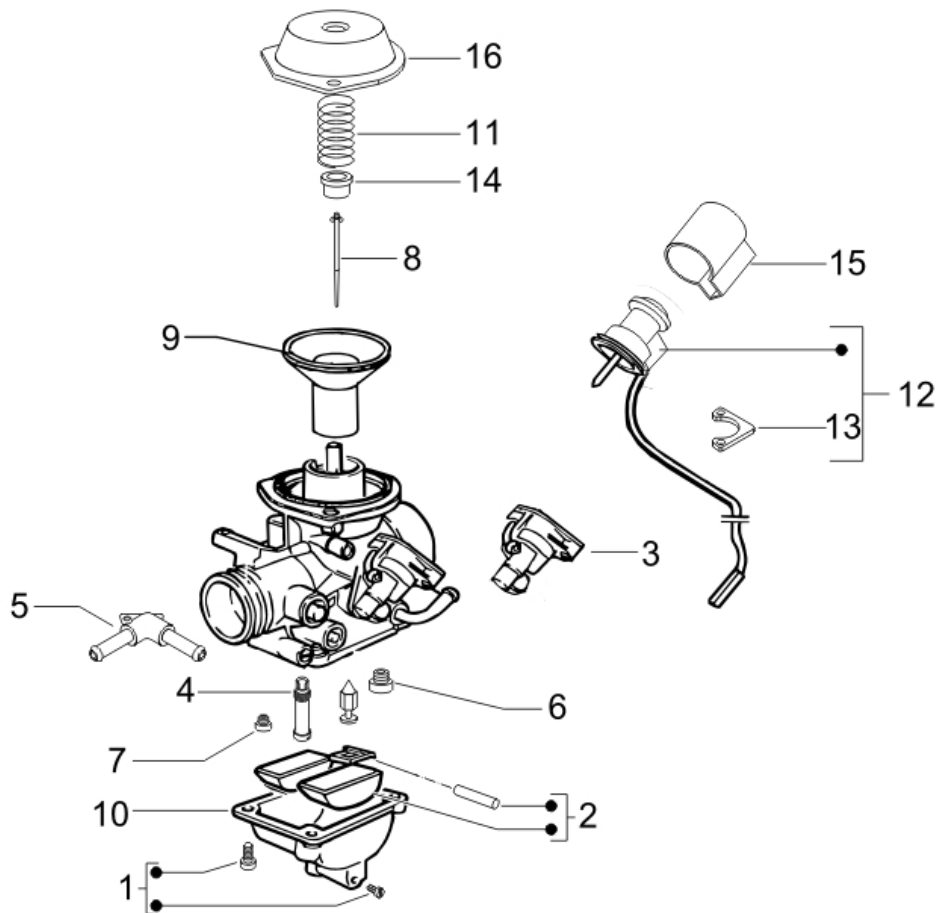


Dernière remise à jour : 11/04/2006

Pos.	Désignation	Q.té	Couleur du véhicule	Numéro dessin	Jusqu'à
1	reniflard	1		830862	31/12/9999
2	vis	4		487211	31/12/9999
3	joint	1		847930	31/12/9999
4	vis	3		825758	31/12/9999
5	collier	1		827277	30/12/2070
6	arbre de poulie	1		485879	31/12/9999
7	vis	1		269755	31/12/9999
8	joint	1		485703	31/12/9999
9	roulement	1		485912	31/12/9999
10	roulement	1		82659R	31/12/9999
12	joint spy 38x50x7	1		829201	31/12/9999
13	segment cn	1		829206	31/12/9999

Préfixe du châssis : ZAPM36301

Préfixe du moteur : M364M

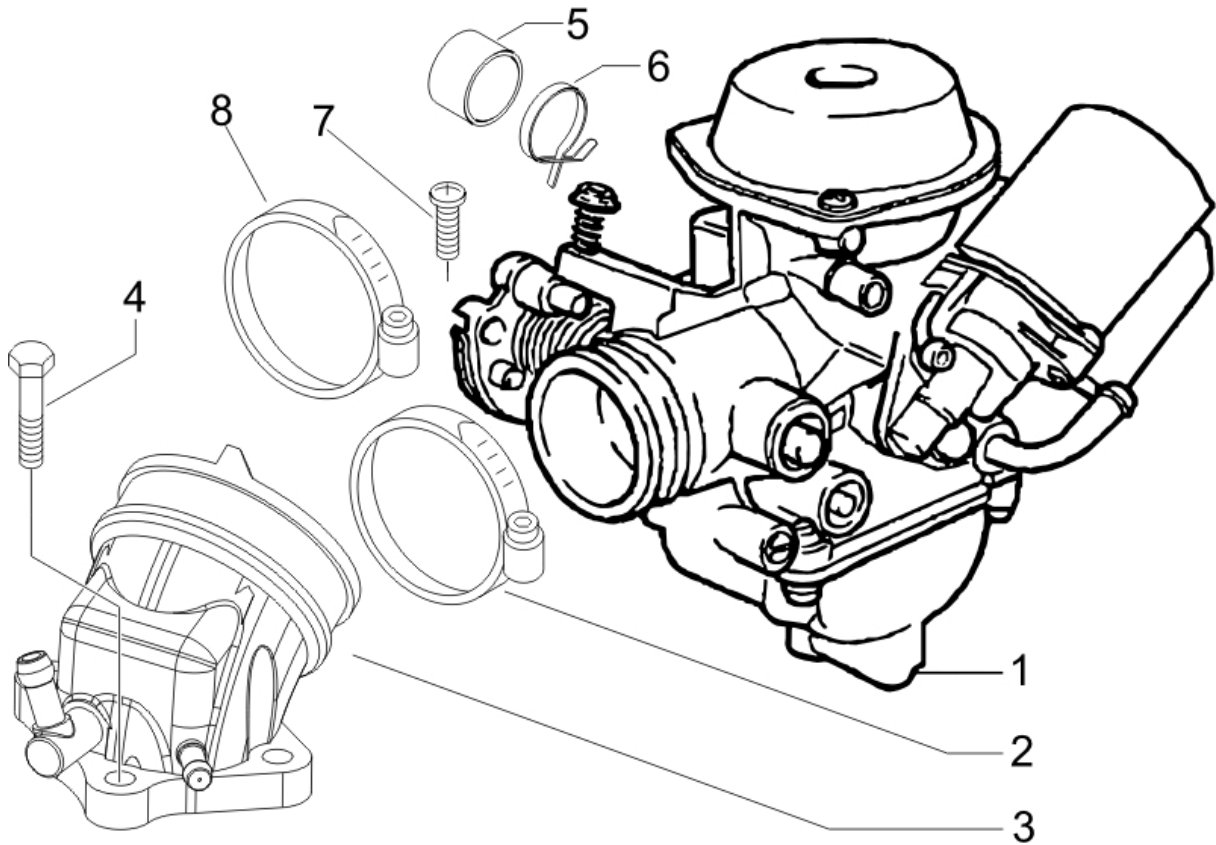


Dernière remise à jour : 11/04/2006

Pos.	Désignation	Q.té	Couleur du véhicule	Numéro dessin	Jusqu'à
1	carburateur	1		CM128205	31/12/9999
2	collier	1		709532	31/12/9999
3	raccord d'admiss.	1		840949	31/12/9999
4	vis	3		828152	31/12/9999
5	capuchon	1		841695	31/12/9999
6	serre cable (15mm)	1		CM002916	31/12/9999
7	vis	1		018575	31/12/9999
8	plaquette	1		847778	31/12/9999

Préfixe du châssis : ZAPM36301

Préfixe du moteur : M364M

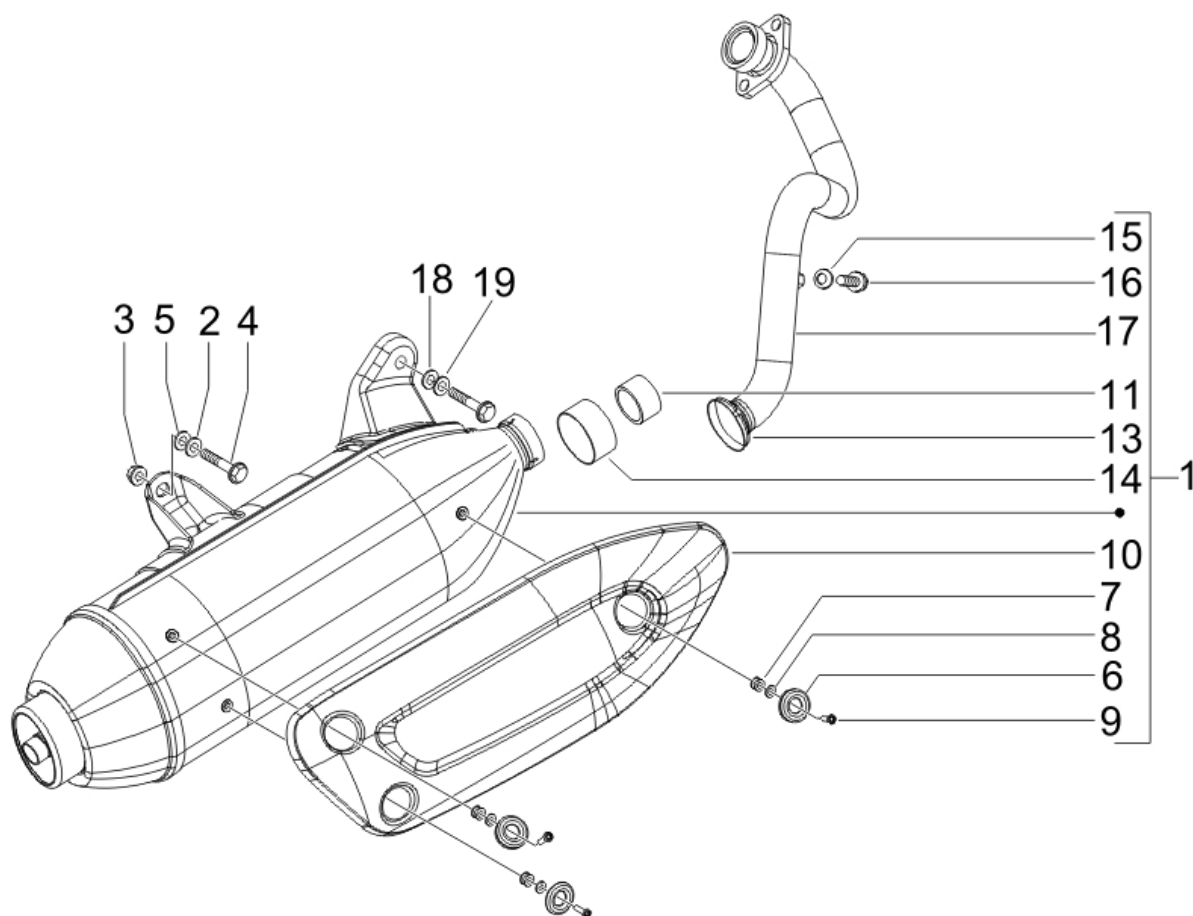


Dernière remise à jour : 11/04/2006

Pos.	Désignation	Q.té	Couleur du véhicule	Numéro dessin	Jusqu'à
1	kit comp.cuvette	1		842523	31/12/9999
2	flotteur	1		842522	31/12/9999
3	kit corps starter	1		842519	31/12/9999
4	siege de l'aiguille	1		842518	31/12/9999
5	kit rechauffeur	1		842516	31/12/9999
6	gigler maxi 105	1		CM129912	31/12/9999
7	gicleur ralenti 38	1		CM140103	31/12/9999
8	pointeau con.	1		CM140208	31/12/9999
9	piston membrane	1		CM140301	31/12/9999
10	cuvette	1		CM140401	31/12/9999
11	ressort de gaz	1		CM140902	31/12/9999
12	starter	1		CM142905	31/12/9999
13	plaquette	1		828843	31/12/9999
14	bague	1		828831	31/12/9999
15	capuchon	1		828844	31/12/9999
16	couvercle soupape	1		842515	31/12/9999

Préfixe du châssis : ZAPM36301

Préfixe du moteur : M364M

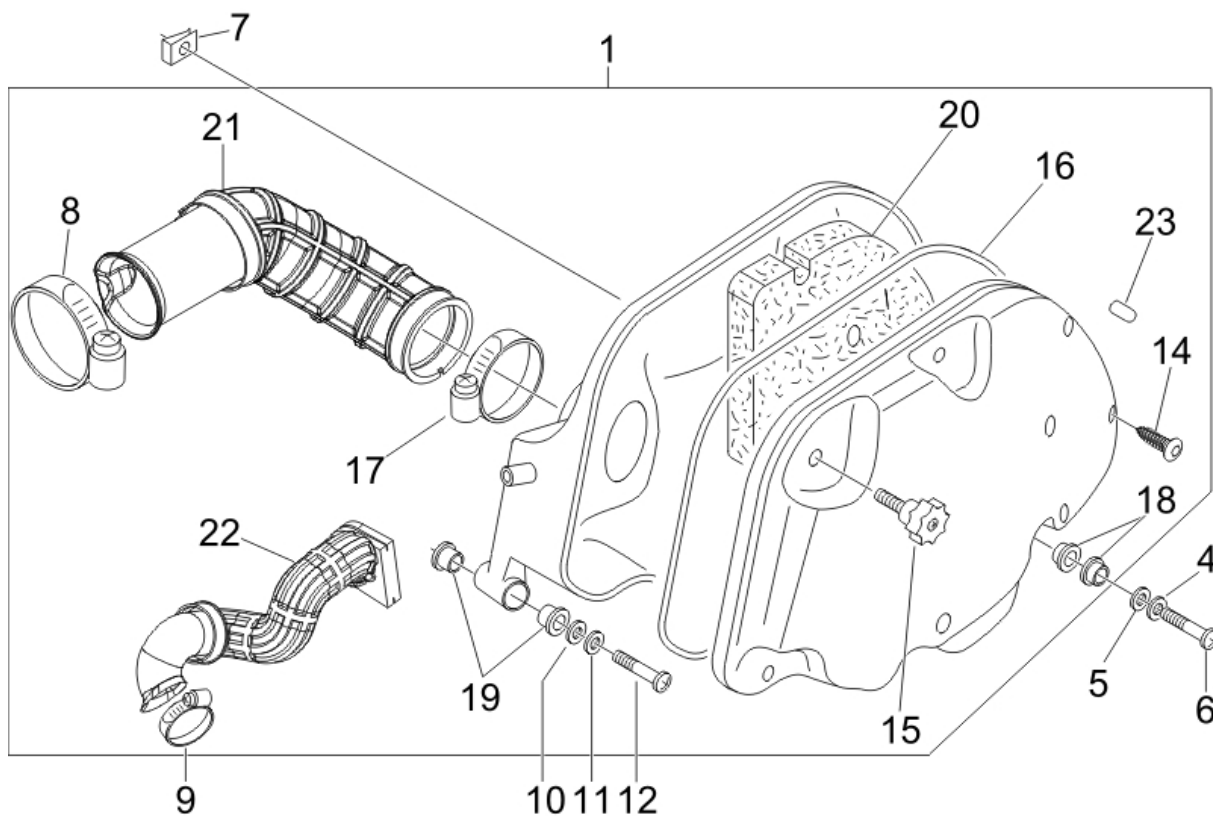


Dernière remise à jour : 11/04/2006

Pos.	Désignation	Q.té	Couleur du véhicule	Numéro dessin	Jusqu'à
1	pot echappement	1		843540	31/12/9999
3	ecrou	2		436947	31/12/9999
4	vis	3		598831	31/12/9999
6	bague de pot	3		482282	31/12/9999
7	entretoise	3		487665	31/12/9999
8	rondelle	3		827526	31/12/9999
9	vis m5x10	3		844641	28/04/2006
10	protection	1		842404	31/12/9999
11	moyeu	1		826388	31/12/9999
13	collier	1		82789R	31/12/9999
14	collier	1		842077	31/12/9999
15	garniture	1		016195	31/12/9999
16	vis	1		433122	31/12/9999
17	collecteur echapp.	1		846392	31/12/9999
18	rondelle	3		848452	31/12/9999
19	rondelle	3		834187	31/12/9999

Préfixe du châssis : ZAPM36301

Préfixe du moteur : M364M



Dernière remise à jour : 11/04/2006

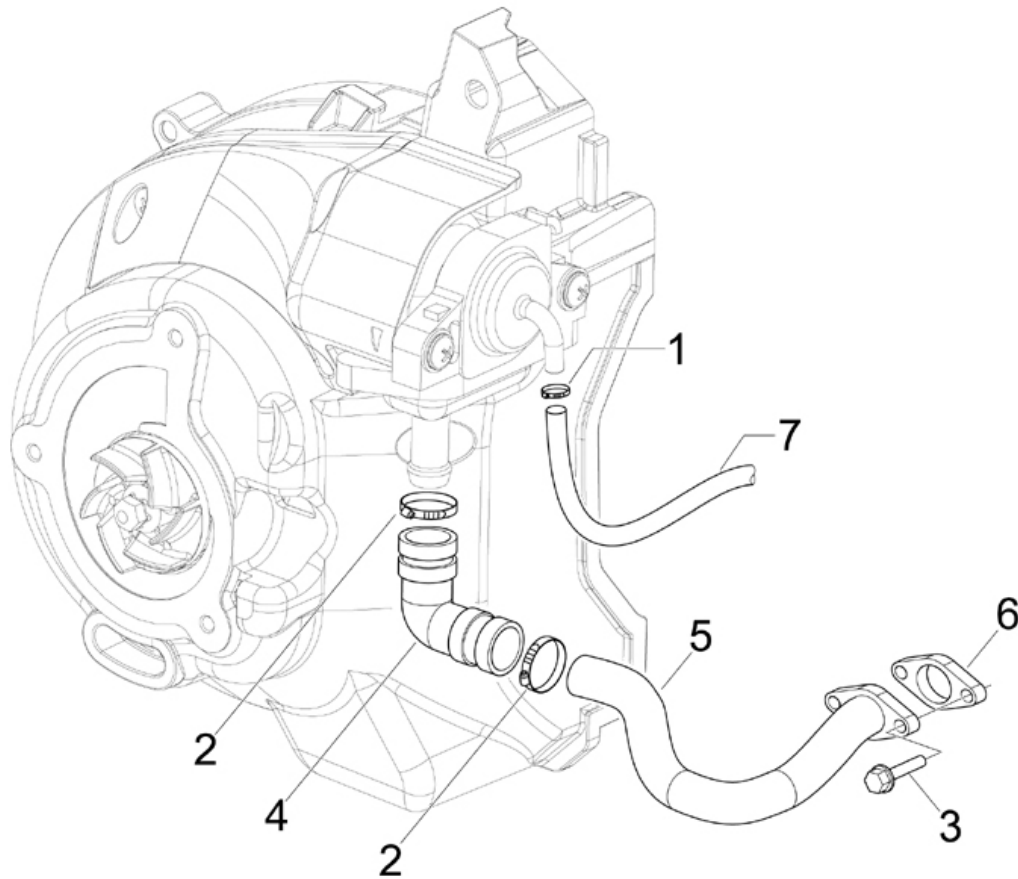
Pos.	Désignation	Q.té	Couleur du véhicule	Numéro dessin	Jusqu'à
1	boite filtre air	1		843489	31/12/9999
2	rondelle	2		003056	31/12/9999
3	rondelle	2		012533	31/12/9999
4	vis	2		018640	31/12/9999
5	plaquette	2		254485	31/12/9999
6	bride	1		260918	31/12/9999
7	colliers	1		CM001904	31/12/9999
8	rondelle	1		003056	31/12/9999
9	rondelle	1		012533	31/12/9999
10	vis	1		018640	31/12/9999
11	vis	6		258146	31/12/9999
12	bouton	2		479132	31/12/9999
13	joint	1		844428	31/12/9999
14	bride	1		260918	31/12/9999
15	bague	4		830056	31/12/9999
16	bague	2		830057	31/12/9999

---

Pos.	Désignation	Q.té	Couleur du véhicule	Numéro dessin	Jusqu'à
20	<i>filtre a air vespa 200 gt</i>	1		831997	31/12/9999
21	<i>manchon</i>	1		841515	31/12/9999
22	<i>manchon</i>	1		844921	31/12/9999
23	<i>capuchon</i>	2		827831	31/12/9999

Préfixe du châssis : ZAPM36301

Préfixe du moteur : M364M

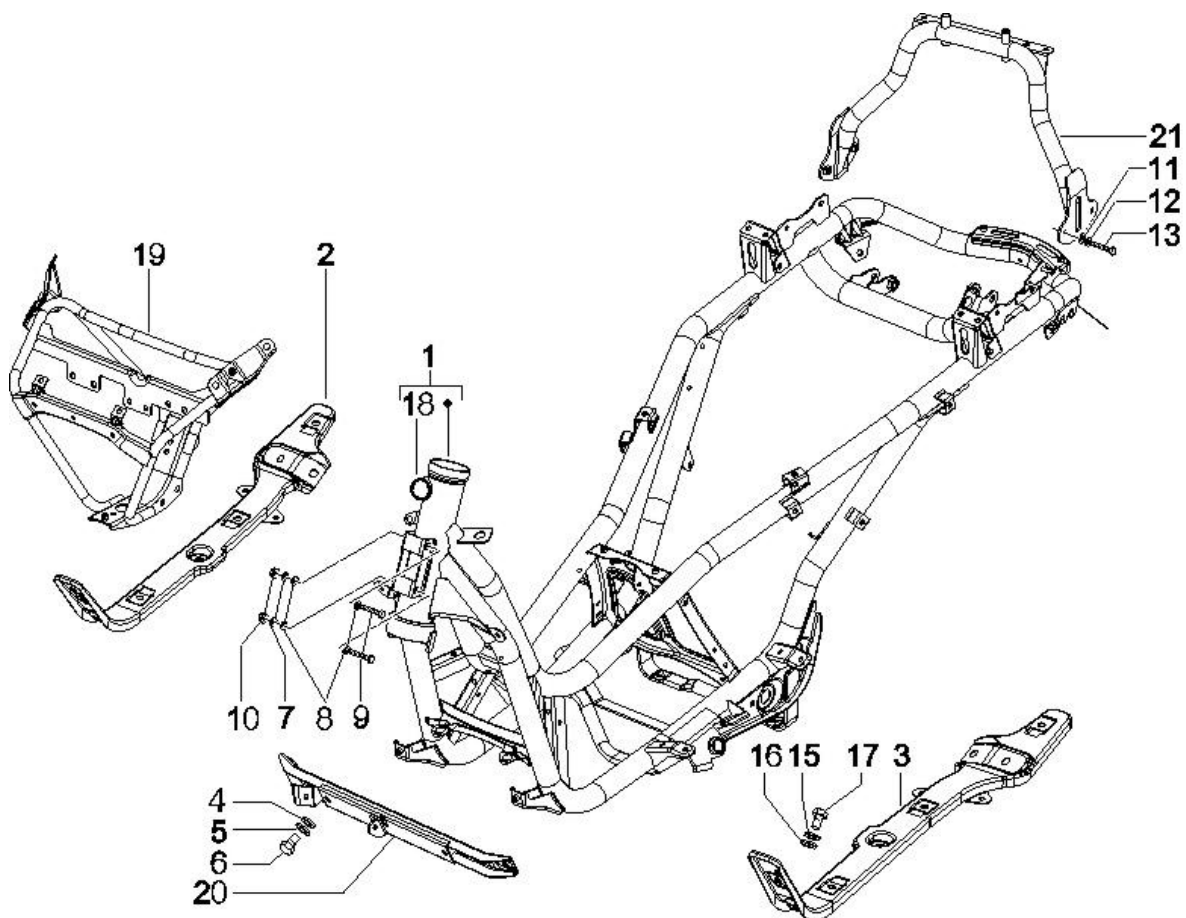


Dernière remise à jour : 13/04/2006

Pos.	Désignation	Q.té	Couleur du véhicule	Numéro dessin	Jusqu'à
1	colliers	2		CM001904	31/12/9999
2	collier ex 258569	2		CM002901	31/12/9999
3	vis	2		833722	31/12/9999
4	manchon	1		831259	31/12/9999
5	tube	1		831260	31/12/9999
6	joint	1		832059	31/12/9999
7	tube	1		843400	31/12/9999

Préfixe du châssis : ZAPM36301

Préfixe du moteur : M364M



Dernière remise à jour : 11/04/2006

Pos.	Désignation	Q.té	Couleur du véhicule	Numéro dessin	Jusqu'à
1	chassis	1		6238425	31/12/9999
2	traverse	1		6211615	31/12/9999
3	traverse gau.	1		CM0185015	31/12/9999
4	rondella piana 8,4x18x2	2		003038	31/12/9999
5	rondelle	2		016408	31/12/9999
6	vis s03007200	2		030072	31/12/9999
7	rondelle	2		012533	31/12/9999
8	rondelle s01395000	4		013950	31/12/9999
9	vis	2		432142	31/12/9999
10	ecrou	2		969224	31/12/9999
11	rondelle	4		003056	31/12/9999
12	rondelle s01640600	4		016406	31/12/9999
13	boulon s03108900	4		031089	31/12/9999
15	rondelle	8		013880	31/12/9999
16	rondelle s01640600	8		016406	31/12/9999
17	vis s03108800	8		031088	31/12/9999

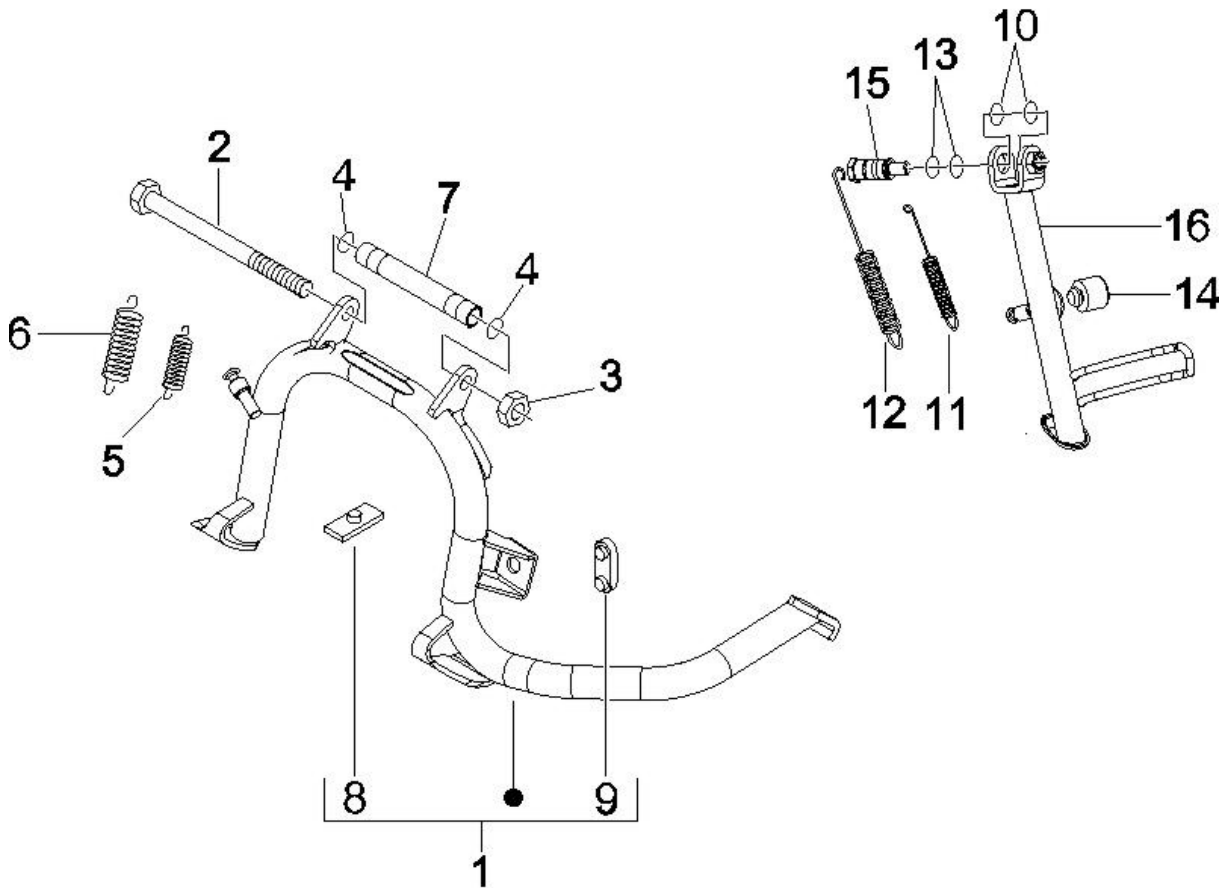
---

Pos.	Désignation	Q.té	Couleur du véhicule	Numéro dessin	Jusqu'à
18	<i>support ser</i>	1		298604	31/12/9999
19	<i>chassis av</i>	1		6238445	31/12/9999
20	<i>traverse coll.tube</i>	2		6210515	02/05/2006
21	<i>tube support poignee</i>	1		6202605	31/12/9999

---

Préfixe du châssis : ZAPM36301

Préfixe du moteur : M364M

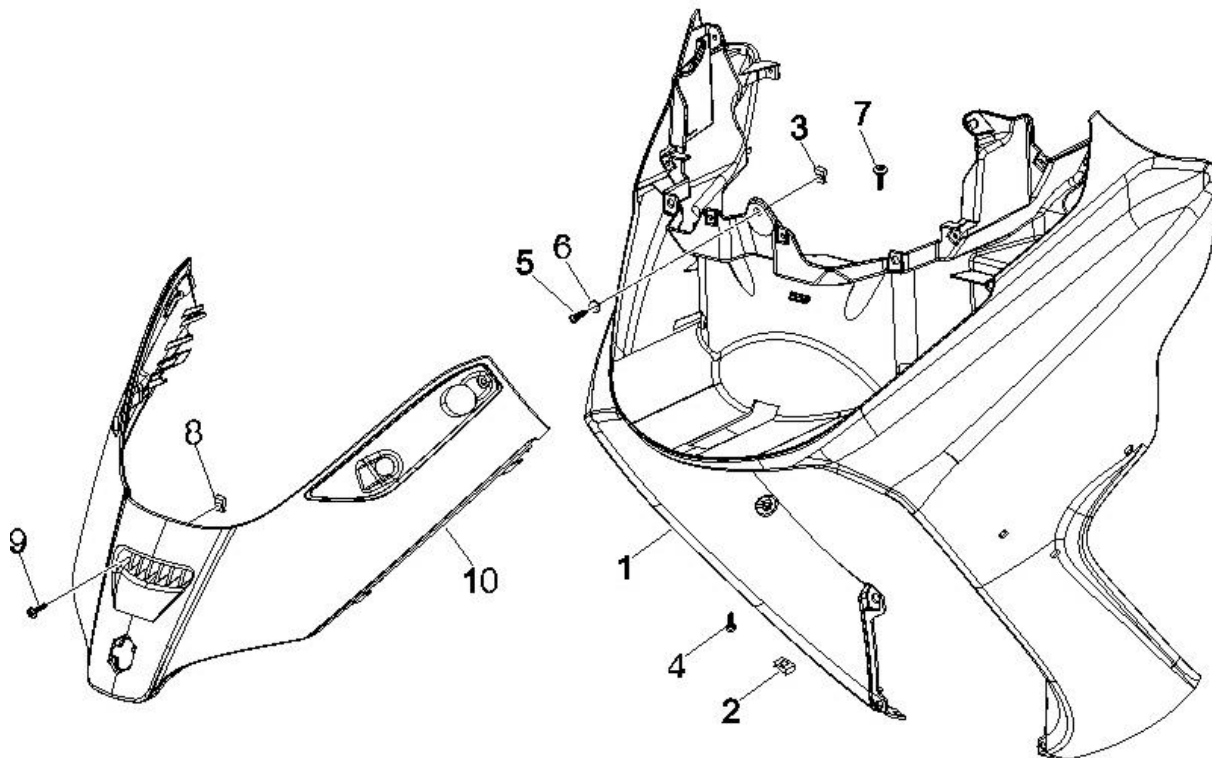


Dernière remise à jour : 11/04/2006

Pos.	Désignation	Q.té	Couleur du véhicule	Numéro dessin	Jusqu'à
1	bequille x8	1		56190R	31/12/9999
2	vis	1		030115	31/12/9999
3	ecrou	1		232108	31/12/9999
4	bague d'etancheite	2		273754	31/12/9999
5	ressort	1		581248	31/12/9999
6	ressort	1		581249	31/12/9999
7	entretoise	1		582298	31/12/9999
8	tampon	1		272426	31/12/9999
9	silentbloc	1		581560	31/12/9999
10	entretoise m23-m27 bequille laterale	2		191189	31/12/9999
11	ressort	1		295788	31/12/9999
12	ressort	1		295789	31/12/9999
13	joint	2		434947	31/12/9999
14	tampon	1		582885	31/12/9999
15	vis	1		599097	31/12/9999
16	bequille	1		599176	31/12/9999

Préfixe du châssis : ZAPM36301

Préfixe du moteur : M364M

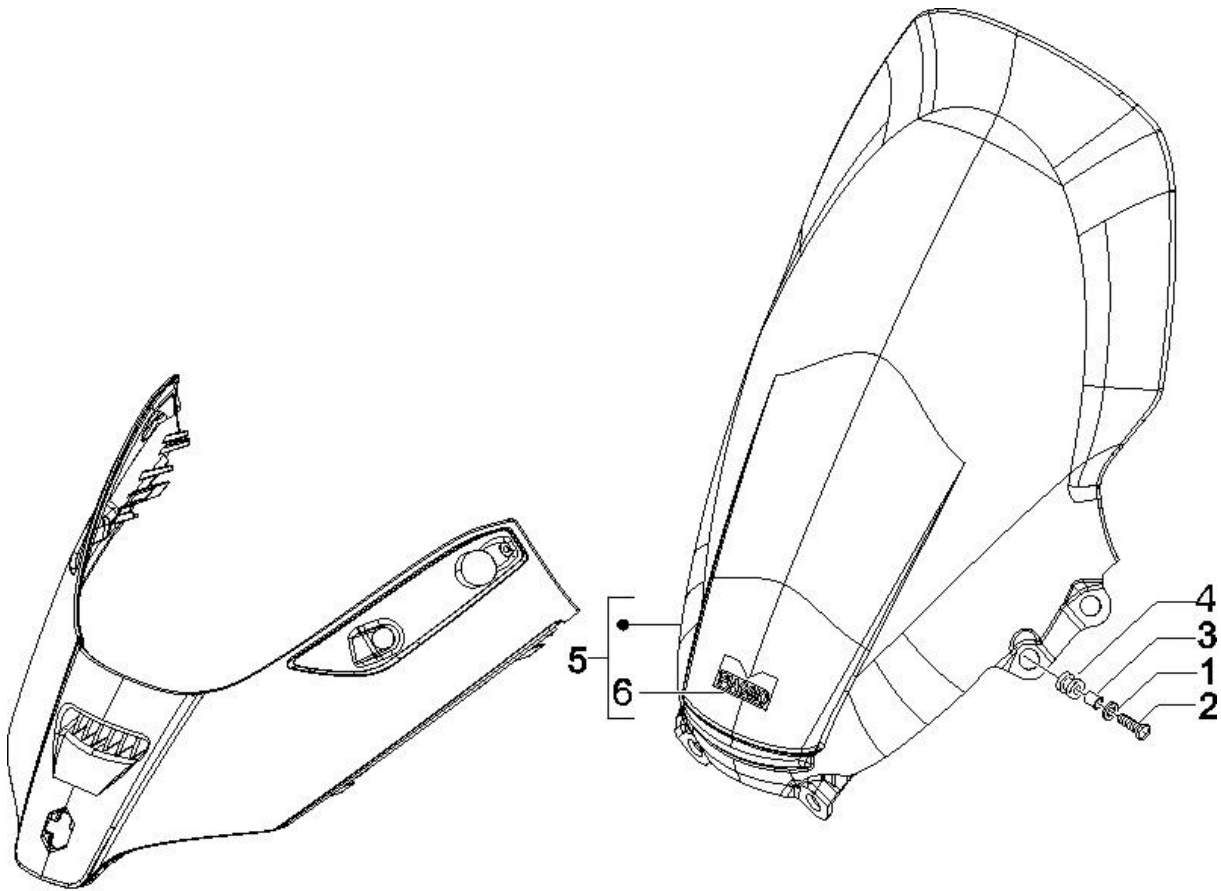


Dernière remise à jour : 11/04/2006

Pos.	Désignation	Q.té	Couleur du véhicule	Numéro dessin	Jusqu'à
1	tablier av brut	1		620909	31/12/9999
2	plaque	2		CM017409	31/12/9999
3	plaque	2		CM017410	31/12/9999
4	vis	2		271891	31/12/9999
5	vis ex 319364	1		272836	31/12/9999
6	rondelle	1		297029	31/12/9999
7	vis	6		576189	31/12/9999
8	plaque	2		CM017410	31/12/9999
9	vis	4		576189	31/12/9999
10	encadrement av.	1		624581	31/12/9999

Préfixe du châssis : ZAPM36301

Préfixe du moteur : M364M

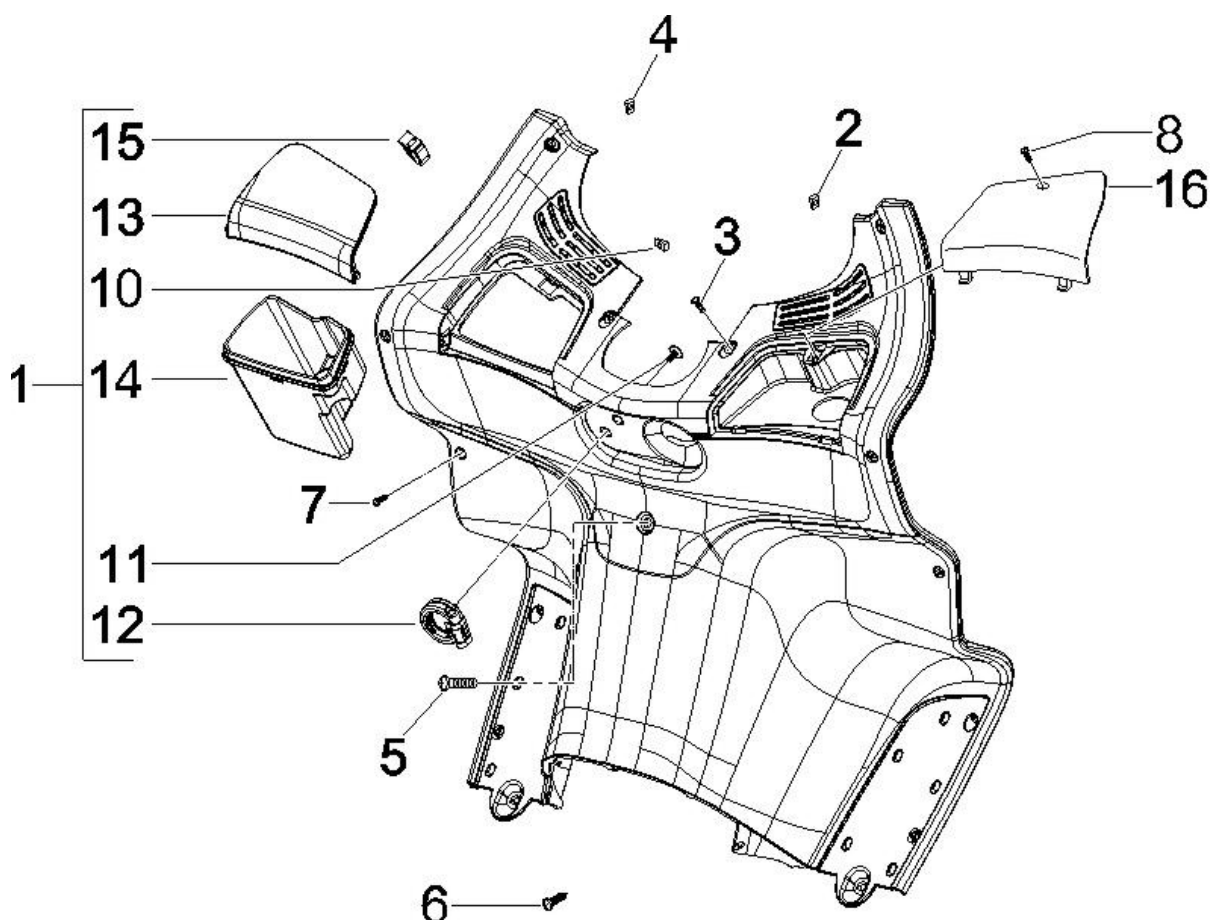


Dernière remise à jour : 11/04/2006

Pos.	Désignation	Q.té	Couleur du véhicule	Numéro dessin	Jusqu'à
2	rondelle s01309200	4		013092	31/12/9999
3	vis	2		271891	31/12/9999
4	entretoise	4		273288	31/12/9999
5	passe-cable	6		576565	31/12/9999
6	parebrise	1		623158	30/12/2070
7	monogramme	1		622033	31/12/9999

Préfixe du châssis : ZAPM36301

Préfixe du moteur : M364M

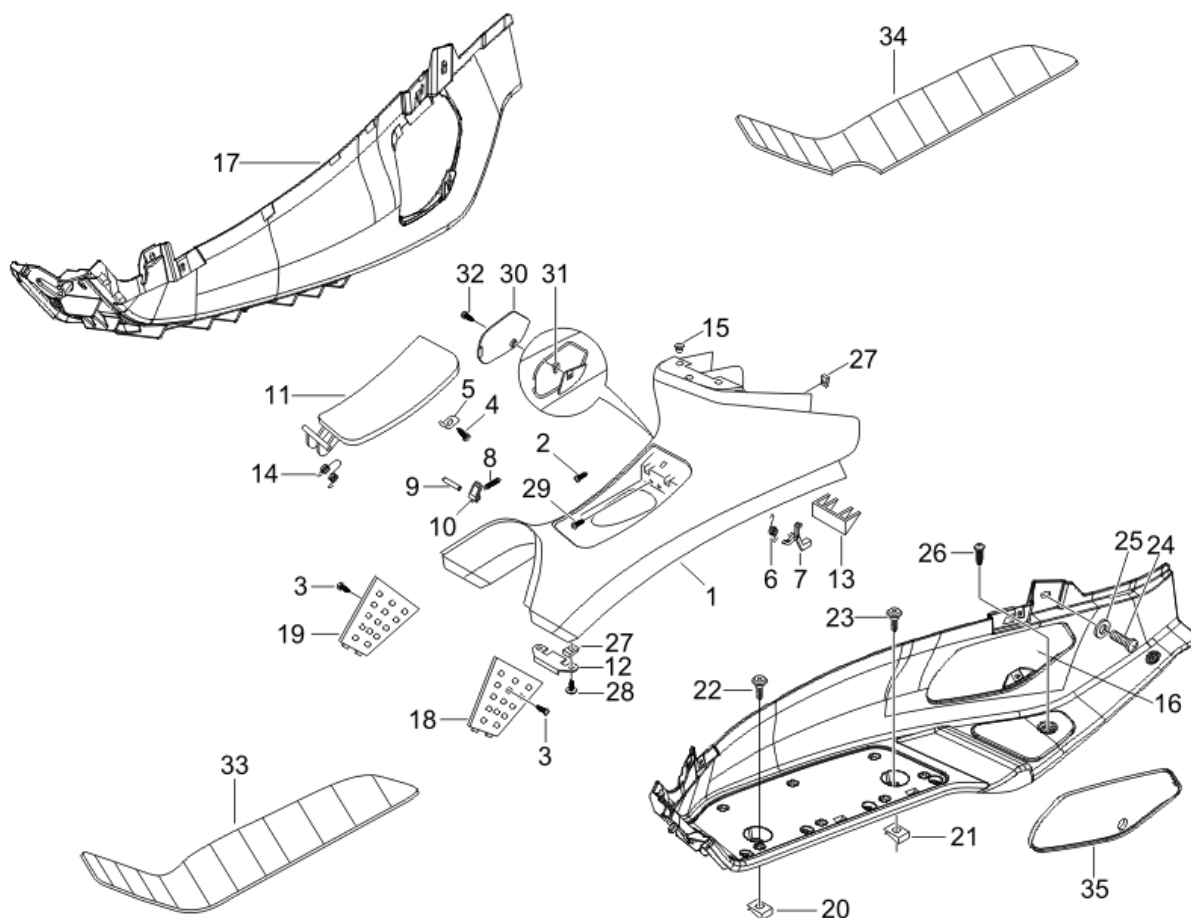


Dernière remise à jour : 11/04/2006

Pos.	Désignation	Q.té	Couleur du véhicule	Numéro dessin	Jusqu'à
2	plaque	14		CM017410	31/12/9999
3	vis	2		008265	31/12/9999
4	plaquette	3		254485	31/12/9999
5	vis ex 319364	1		272836	31/12/9999
6	vis ex 270361	2		575249	31/12/9999
7	vis	12		576189	31/12/9999
8	vis	1		576189	31/12/9999
10	plaque	5		CM017410	31/12/9999
11	vis	2		259349	31/12/9999
12	crochet	1		575819	31/12/9999
14		1		620996	31/12/9999
15	serrure couvre contre tablier	1		621112	31/12/9999

Préfixe du châssis : ZAPM36301

Préfixe du moteur : M364M



Dernière remise à jour : 11/04/2006

Pos.	Désignation	Q.té	Couleur du véhicule	Numéro dessin	Jusqu'à
2	vis	1		258146	31/12/9999
3	vis	2		270793	31/12/9999
4	vis	1		297498	31/12/9999
5	equerre	1		299689	31/12/9999
6	ressort	1		575604	31/12/9999
7	crochet	1		576626	31/12/9999
8	ressort	1		577399	31/12/9999
9	axe	1		577400	31/12/9999
10	levier	1		577861	31/12/9999
11		1		620250	31/12/9999
12	plaque	1		620293	31/12/9999
13	support crochet	1		620491	31/12/9999
14	ressort	1		621507	31/12/9999
15	bague	3		830056	31/12/9999
18	couvercle lat.gau	1		CM024401	31/12/9999
19	couvercle lat.dr.	1		CM024402	31/12/9999

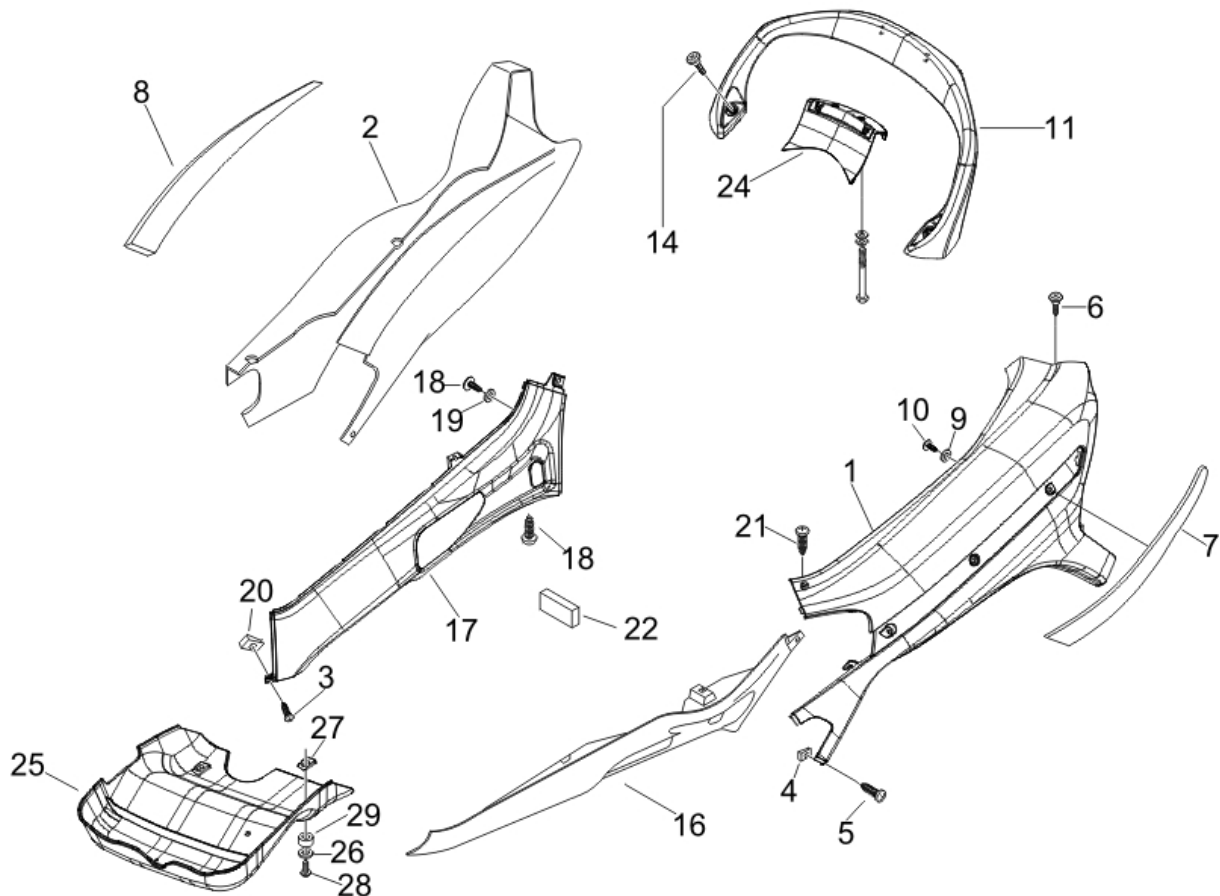
---

Pos.	Désignation	Q.té	Couleur du véhicule	Numéro dessin	Jusqu'à
20	plaque	2		CM017410	31/12/9999
21	plaquette	6		254485	31/12/9999
22	vis	2		259349	31/12/9999
23	vis	2		271891	31/12/9999
24	vis ex 319364	2		272836	31/12/9999
25	rondelle	2		297029	31/12/9999
26	vis ex 270361	4		575249	31/12/9999
27	plaque	4		CM017410	31/12/9999
28	vis	2		008265	31/12/9999
29	vis	2		576189	31/12/9999
31	plaque	1		CM017410	31/12/9999
32	vis	1		576189	31/12/9999
33	tapis	1		CM018801	31/12/9999
34	tapis	1		CM018802	31/12/9999

---

Préfixe du châssis : ZAPM36301

Préfixe du moteur : M364M



Dernière remise à jour : 11/04/2006

Pos.	Désignation	Q.té	Couleur du véhicule	Numéro dessin	Jusqu'à
1	flanc gau.brut	1		620251	31/12/9999
2	flanc ard.dr.brut	1		620252	31/12/9999
3	vis	8		576189	31/12/9999
4	plaque	2		CM017410	31/12/9999
5	vis	2		259349	31/12/9999
6	vis ex 270361	4		575249	31/12/9999
7	protection des coiffe gau	1		620257	31/12/9999
8	protection des coiffe drt	1		620258	31/12/9999
9	plaquette s01376300	6		013763	31/12/9999
10	vis	6		297498	31/12/9999
12	vis	2		030062	31/12/9999
13	rondelle s01640600	2		016406	31/12/9999
14	boulon	2		259708	31/12/9999
15	rondelle	2		013880	31/12/9999
16	spoiler gau	1		620245	31/12/9999
17	spoiler dr	1		620246	31/12/9999

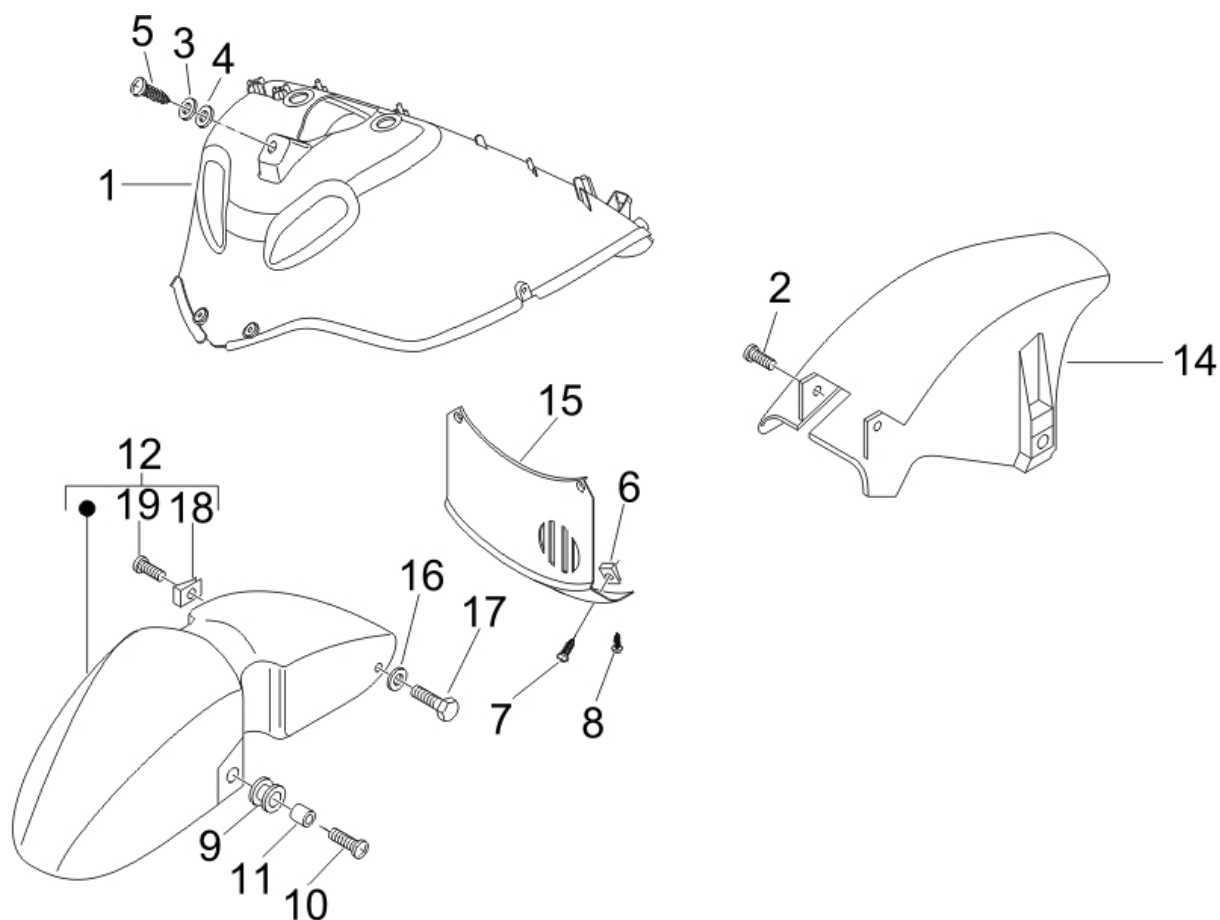
---

Pos.	Désignation	Q.té	Couleur du véhicule	Numéro dessin	Jusqu'à
18	vis	4		270793	31/12/9999
19	rondelle	2		013963	31/12/9999
20	plaque	8		CM017410	31/12/9999
21	vis	8		576189	31/12/9999
22	tampon	1		621485	31/12/9999
23	element inf.ar	1		620253	31/12/9999
24	couvercle arriere sup.brut	1		620300	31/12/9999
25	element spoiler	1		623635	31/12/9999
26	rondelle s01395000	3		013950	31/12/9999
27	plaquette	3		254485	31/12/9999
28	vis	3		259830	31/12/9999
29	entretoise	3		624085	31/12/9999

---

Préfixe du châssis : ZAPM36301

Préfixe du moteur : M364M

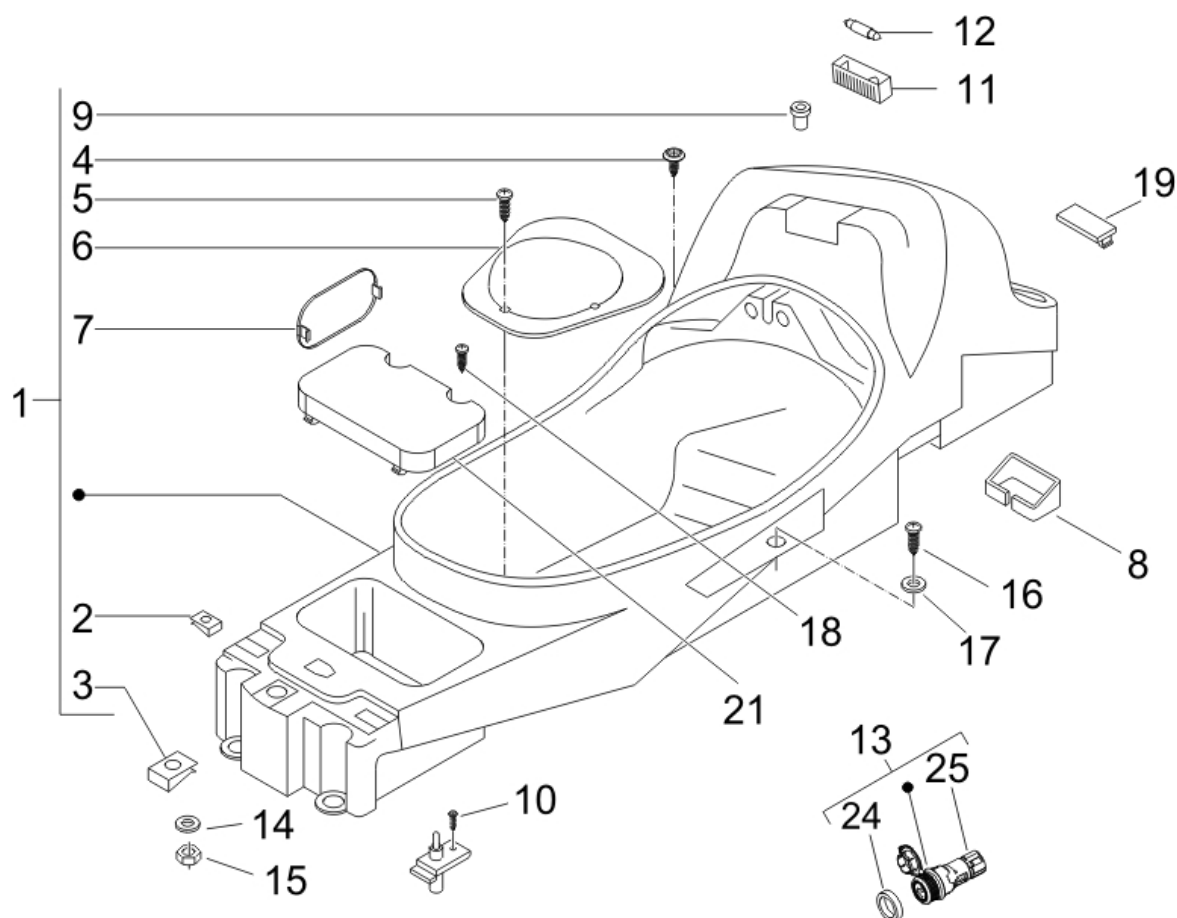


Dernière remise à jour : 11/04/2006

Pos.	Désignation	Q.té	Couleur du véhicule	Numéro dessin	Jusqu'à
2	vis ex 270361	2		575249	31/12/9999
3	rondelle	1		013880	31/12/9999
4	rondelle s01640600	1		016406	31/12/9999
5	vis	1		434541	31/12/9999
6	plaque	2		CM017410	31/12/9999
7	vis	2		258249	31/12/9999
8	vis	2		259830	31/12/9999
9	silencibloc	4		217163	31/12/9999
10	vis	2		259830	31/12/9999
11	entretoise	4		598288	31/12/9999
14	garde boue ar	1		620902	31/12/9999
15	couvercle grille radiateur	1		623669	31/12/9999
16	rondelle	2		013880	31/12/9999
17	vis	2		414837	31/12/9999
18	plaquette	4		254485	31/12/9999
19	vis ex 319364	4		272836	31/12/9999

Préfixe du châssis : ZAPM36301

Préfixe du moteur : M364M



Dernière remise à jour : 11/04/2006

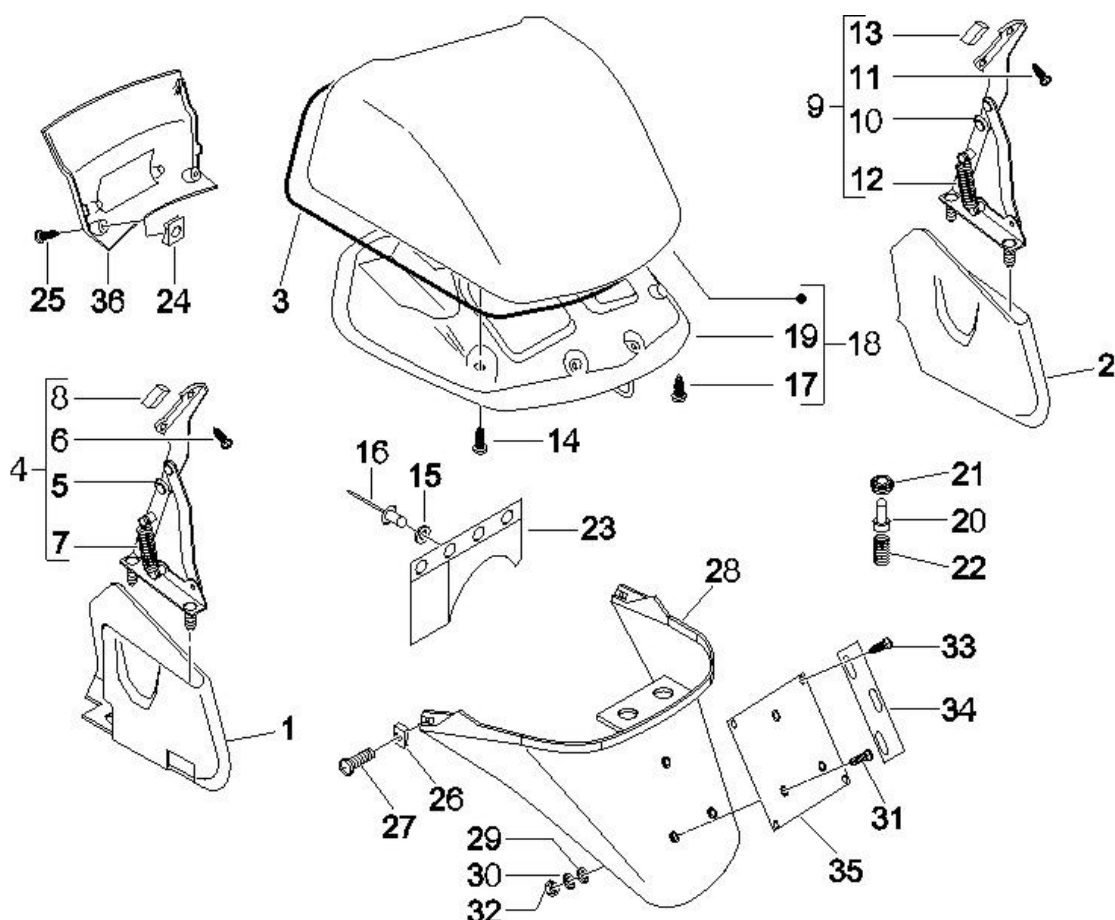
Pos.	Désignation	Q.té	Couleur du véhicule	Numéro dessin	Jusqu'à
1	porte-casque	1		624099	31/12/9999
2	plaque	12		CM017410	31/12/9999
3	plaquette	5		254485	31/12/9999
4	vis	8		265808	31/12/9999
5	vis	2		270723	31/12/9999
6	couvercle carburateur	1		624098	31/12/9999
7	bouchon portecasque	2		621831	31/12/9999
8	joint	1		622173	31/12/9999
9	bage	2		830056	31/12/9999
10	vis	1		018536	31/12/9999
11	plaque	1		293154	31/12/9999
12	ampoule 12v5w ba15s	1		071633	31/12/9999
13	prise b t	1		294770	31/12/9999
14	rondelle	4		013880	31/12/9999
15	boulon	4		219277	31/12/9999
16	vis ex 319364	8		272836	31/12/9999

---

<b>Pos.</b>	<b>Désignation</b>	<b>Q.té</b>	<b>Couleur du véhicule</b>	<b>Numéro dessin</b>	<b>Jusqu'à</b>
17	rondelle	6		297029	31/12/9999
18	vis	2		258249	31/12/9999
19	porte de bougie m28-m34	1		576793	31/12/9999
21	couvercle batterie	1		620269	31/12/9999
22	rondelle	2		178790	31/12/9999
24	bague lumineuse	1		565559	31/12/9999
25	culot allume cigare	1		565560	31/12/9999

Préfixe du châssis : ZAPM36301

Préfixe du moteur : M364M



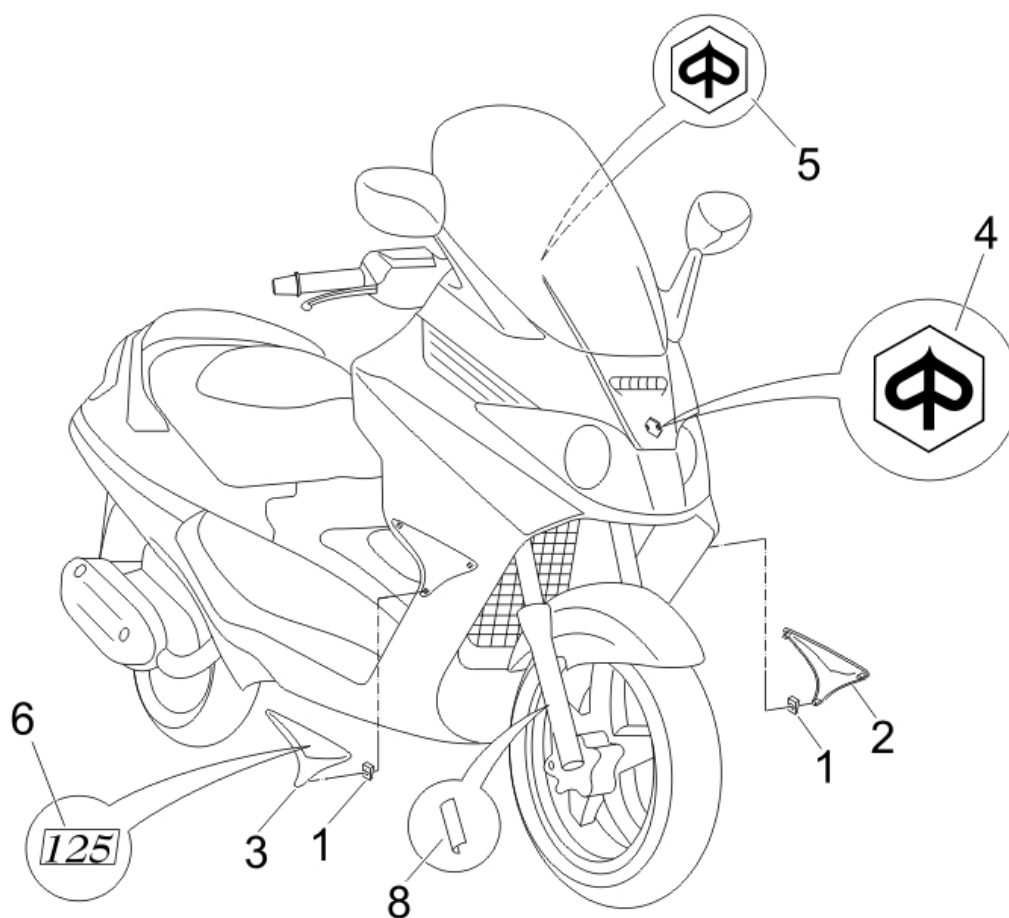
Dernière remise à jour : 11/04/2006

Pos.	Désignation	Q.té	Couleur du véhicule	Numéro dessin	Jusqu'à
1	couvercle charniere gau	1		CM024201	31/12/9999
2	couvercle charniere dr.	1		CM024202	31/12/9999
3	joint	1		561449	31/12/9999
4	charniere gau	1		CM024001	31/12/9999
5	charniere gau	1		CM016001	31/12/9999
6	vis	1		296141	31/12/9999
7	ressort	1		621127	31/12/9999
8	tampon	1		621492	31/12/9999
9	charniere dr.	1		CM024002	31/12/9999
10	charniere dr.	1		CM016002	31/12/9999
11	vis	1		296141	31/12/9999
12	ressort	1		621127	31/12/9999
13	tampon	1		621492	31/12/9999
14	vis ex 319364	4		272836	31/12/9999
15	rondelle s01667000	4		016670	31/12/9999
16	rivet	4		252099	31/12/9999

Pos.	Désignation	Q.té	Couleur du véhicule	Numéro dessin	Jusqu'à
17	vis	2		297498	31/12/9999
18	abattant ar brut	2		624594	31/12/9999
19	contre porte	2		620758	31/12/9999
20	pivot bouton	1		621097	31/12/9999
21	siege pivot bouton	1		621098	31/12/9999
22	ressort	1		621099	31/12/9999
23		1		621329	31/12/9999
24	plaque	2		CM017410	31/12/9999
25	vis	2		576189	31/12/9999
26	plaquette	2		254485	31/12/9999
27	vis ex 270361	2		575249	31/12/9999
29	plaquette s01376300	3		013763	31/12/9999
30	rondelle	3		016404	31/12/9999
31	vis	3		018591	31/12/9999
32	ecrou s02010400	3		020104	31/12/9999
33	vis	4		268596	31/12/9999
34	epaisseur pour porteplaque	2		584877	31/12/9999
35	porte plaque liberty rst / nexus	1		584884	31/12/9999
36	coll. joint	1		621347	31/12/9999
37	vis	18		297498	31/12/9999

Préfixe du châssis : ZAPM36301

Préfixe du moteur : M364M

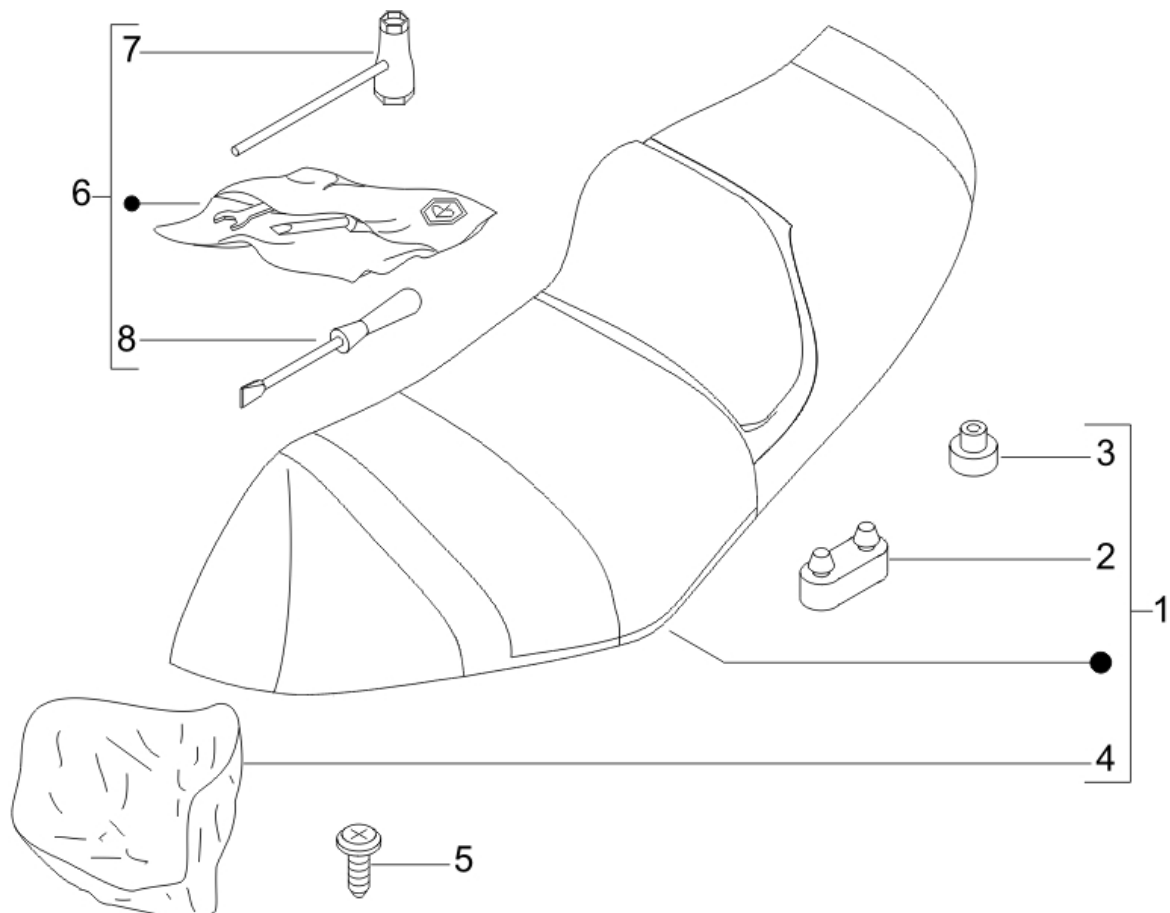


Dernière remise à jour : 11/04/2006

Pos.	Désignation	Q.té	Couleur du véhicule	Numéro dessin	Jusqu'à
1	plaque	6		180859	31/12/9999
2	autocollant gau. x8	1		CM022301	31/12/9999
3	autocollant dr	1		CM022302	31/12/9999
4	ecusson piaggio	1		624554	31/12/9999
5	ecusson piaggio	1		624556	31/12/9999
6	monogramme logo 125	2		620831	30/12/2070
8	monogramme	1		622017	31/12/9999

Préfixe du châssis : ZAPM36301

Préfixe du moteur : M364M

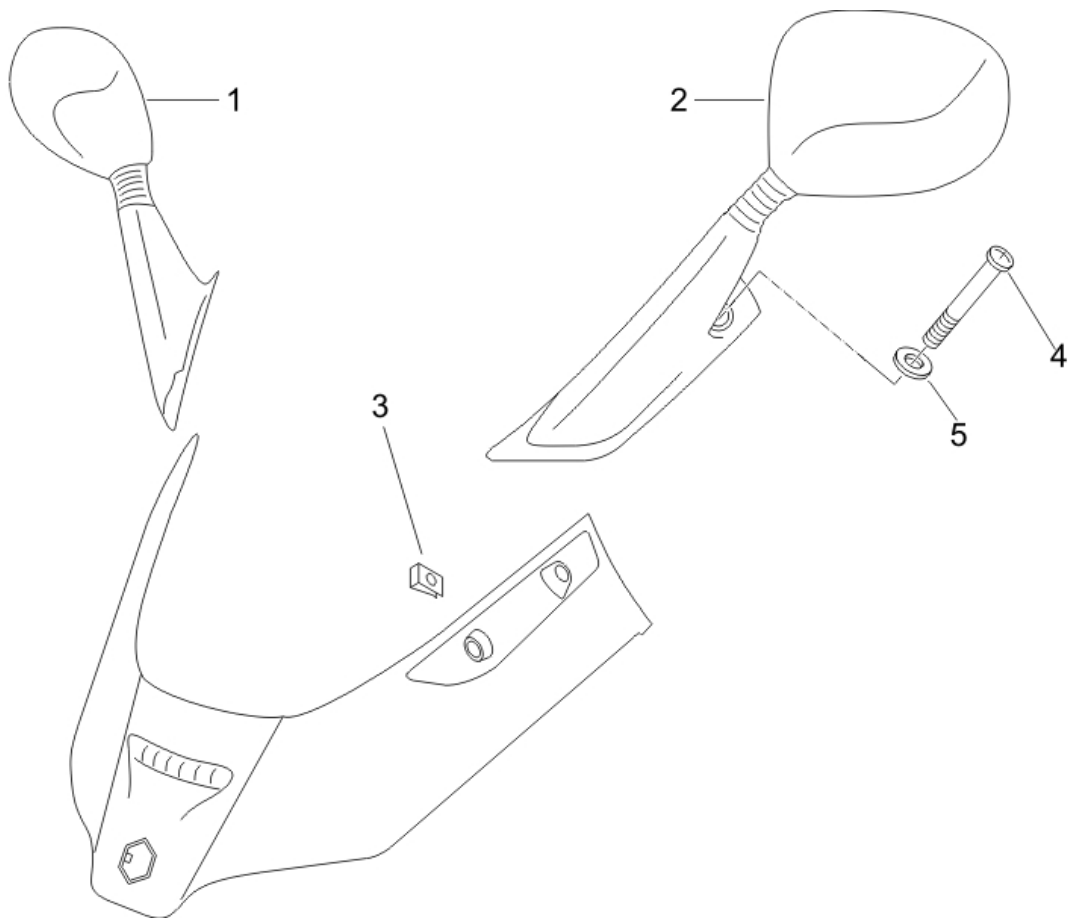


Dernière remise à jour : 05/05/2006

Pos.	Désignation	Q.té	Couleur du véhicule	Numéro dessin	Jusqu'à
2	tampon	2		296456	31/12/9999
3	tampon	2		577492	31/12/9999
4	protection	1		621498	31/12/9999
5	vis	3		414837	31/12/9999
6	trousse outils	1		635096	31/12/9999
7	tournevis	1		183059	31/12/9999
8	cable	1		582640	31/12/9999

Préfixe du châssis : ZAPM36301

Préfixe du moteur : M364M

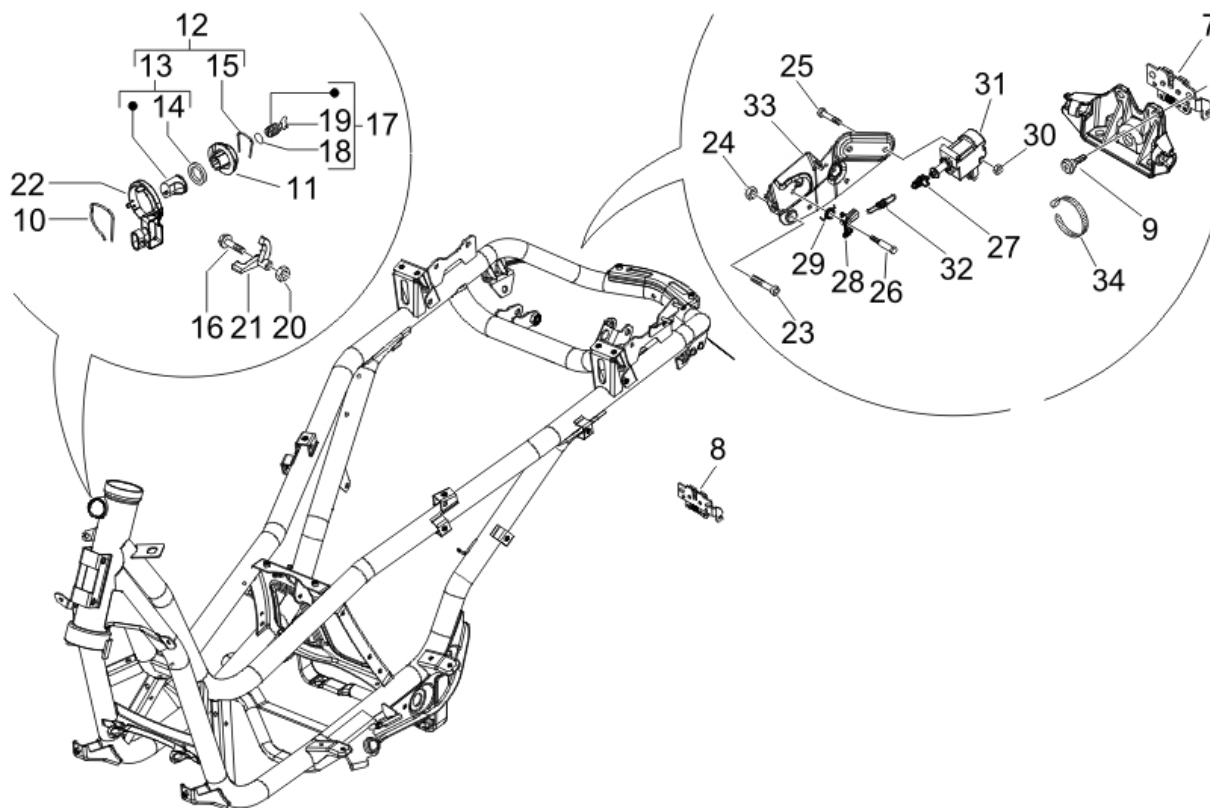


Dernière remise à jour : 11/04/2006

Pos.	Désignation	Q.té	Couleur du véhicule	Numéro dessin	Jusqu'à
1	retroviseur droit x8	1		CM073901	31/12/9999
2	retroviseur gauche x8	1		CM073902	31/12/9999
3	plaquette	4		254485	31/12/9999
4	vis	4		620366	31/12/9999
5	rondelle s01377700	4		013777	31/12/9999

Préfixe du châssis : ZAPM36301

Préfixe du moteur : M364M



Dernière remise à jour : 11/04/2006

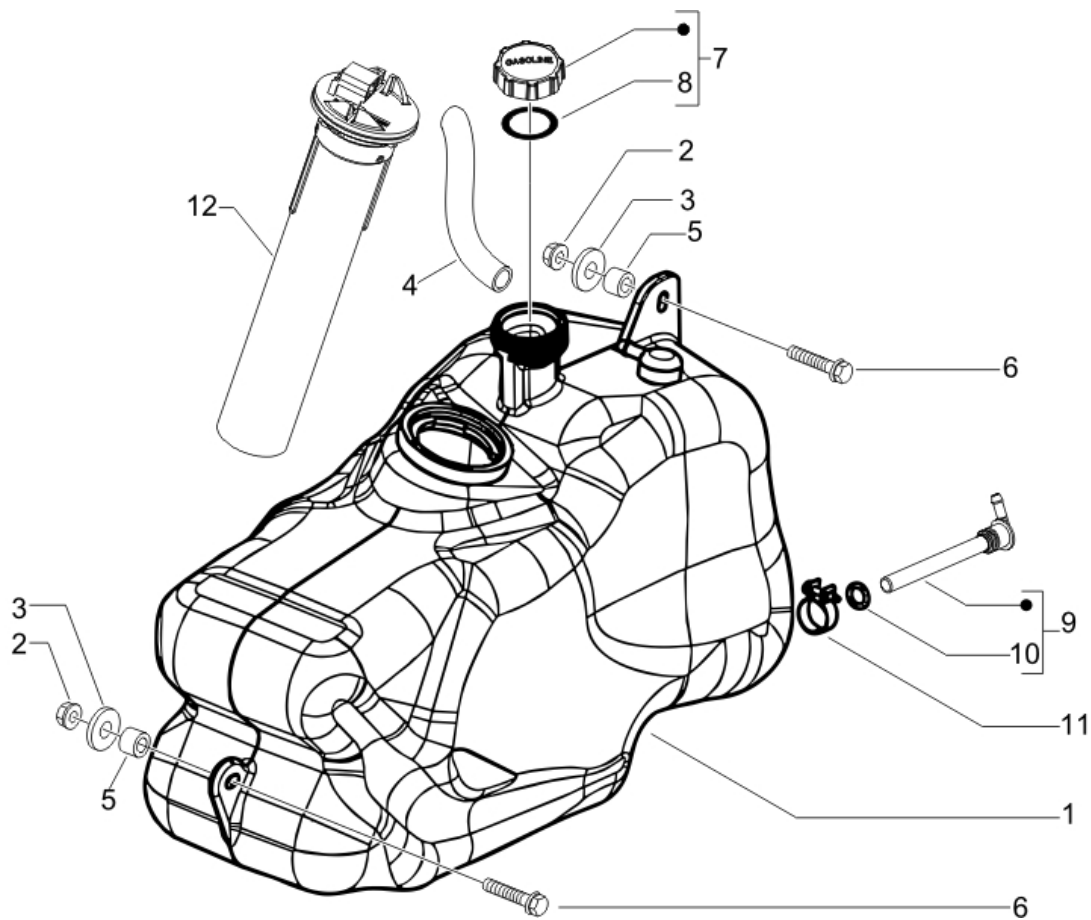
Pos.	Désignation	Q.té	Couleur du véhicule	Numéro dessin	Jusqu'à
6	ressort	1		CM013201	20/04/2006
7	serrure	1		CM023701	31/12/9999
8	serrure	1		CM023704	31/12/9999
9	vis	2		259348	31/12/9999
10	ressort d'arrêt	1		253937	31/12/9999
11	corps serrure	1		298581	31/12/9999
12	bloc serrure	1		298903	31/12/9999
13	bloc	1		298592	31/12/9999
15	ressort d'arrêt	1		298838	31/12/9999
16	vis	1		299972	31/12/9999
17	gr cylindre	1		620281	31/12/9999
18	circlips	1		298731	31/12/9999
19	clef ebauche	1		621306	31/12/9999
20	ecrou	1		577620	31/12/9999
21	crochet	1		621162	31/12/9999
22	antenne	1		828800	31/12/9999

---

Pos.	Désignation	Q.té	Couleur du véhicule	Numéro dessin	Jusqu'à
23	<i>vis ex 319364</i>	1		272836	31/12/9999
24	<i>ecrou</i>	2		577620	31/12/9999
25	<i>vis</i>	2		584121	31/12/9999
26	<i>vis</i>	2		299972	31/12/9999
27	<i>accouplement</i>	2		577128	31/12/9999
28	<i>levier</i>	2		577129	31/12/9999
29	<i>ressort</i>	2		577131	31/12/9999
30	<i>ecrou</i>	2		577620	31/12/9999
31	<i>electroactuator</i>	2		582990	31/12/9999
32	<i>ressort</i>	2		620415	31/12/9999
33	<i>plaque</i>	1		621605	31/12/9999
34	<i>collier</i>	3		145298	31/12/9999

Préfixe du châssis : ZAPM36301

Préfixe du moteur : M364M

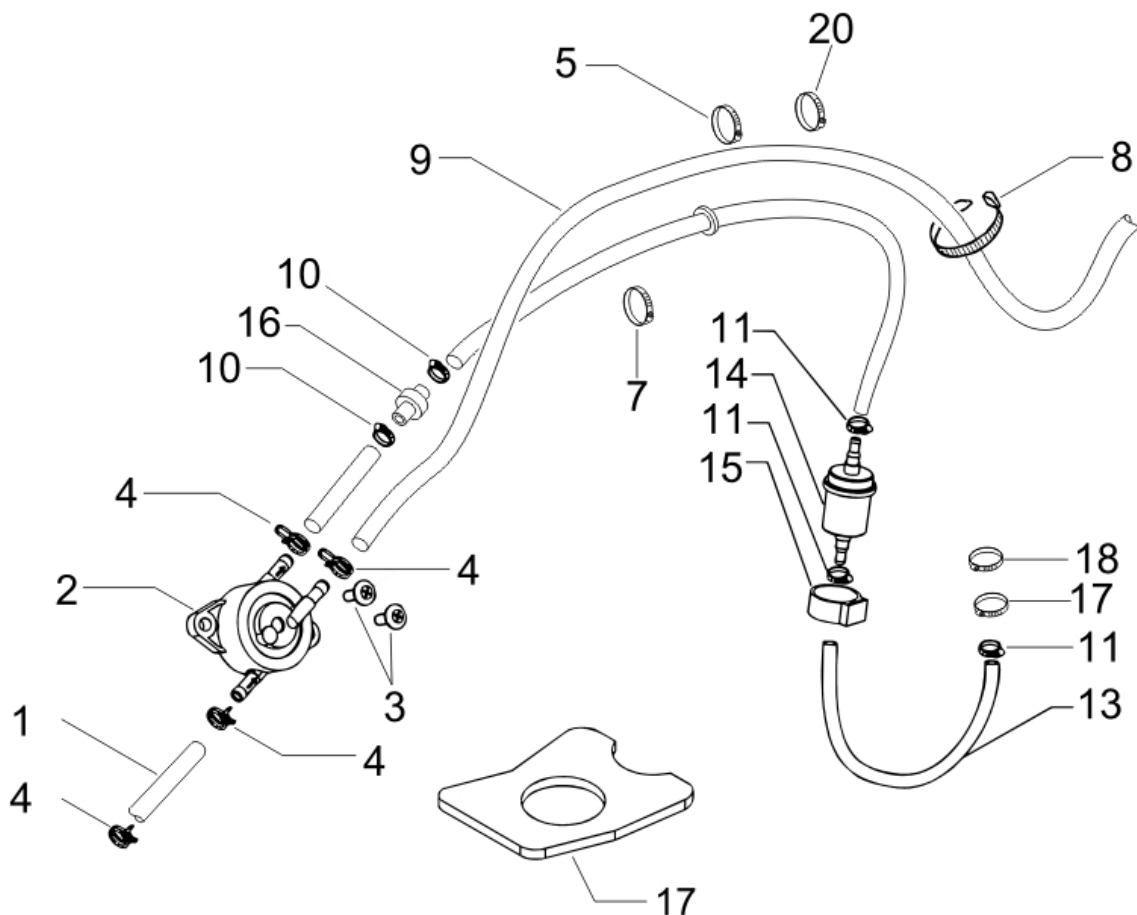


Dernière remise à jour : 11/04/2006

Pos.	Désignation	Q.té	Couleur du véhicule	Numéro dessin	Jusqu'à
1	reservoir	1		623761	31/12/9999
2	ecrou s01213800	3		012138	31/12/9999
3	rondelle	3		268304	31/12/9999
4	tuyau	1		CM011904	31/12/9999
5	entretoise	3		231027	31/12/9999
6	vis	3		289731	31/12/9999
7	bouchon essence	1		259832	31/12/9999
8	joint	1		258160	31/12/9999
9	raccord	1		574358	31/12/9999
10	joint	1		196868	31/12/9999
11	collier	1		577557	31/12/9999
12	jauge	1		CM025707	31/12/9999

Préfixe du châssis : ZAPM36301

Préfixe du moteur : M364M



Dernière remise à jour : 11/04/2006

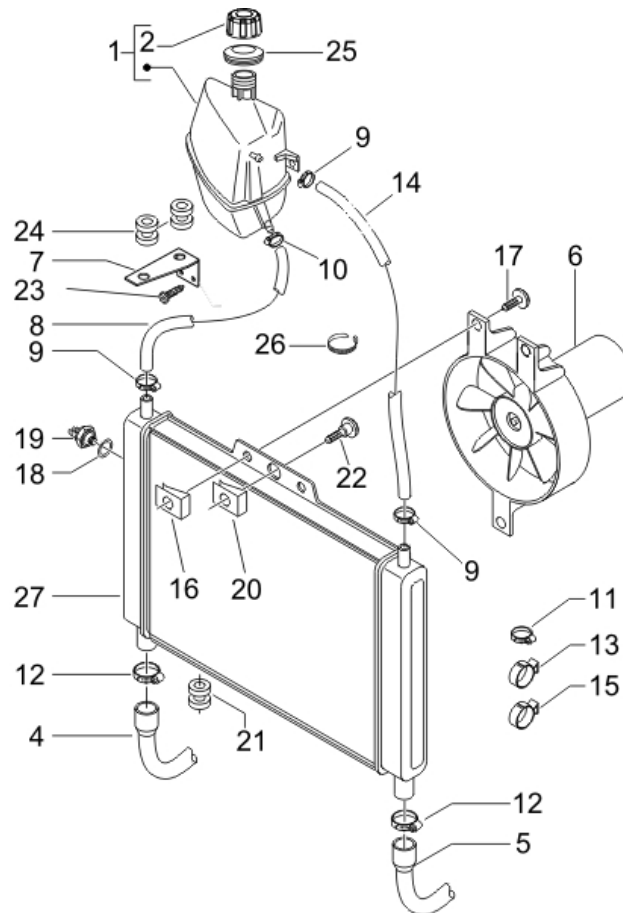
Pos.	Désignation	Q.té	Couleur du véhicule	Numéro dessin	Jusqu'à
1	tube reservoir	1		CM004126	31/12/9999
2	pompe ex 827894	1		CM120901	31/12/9999
3	vis ex 319364	2		272836	31/12/9999
4	collier ex 194011	5		CM002905	31/12/9999
5	collier	1		CM006904	31/12/9999
7	ressort pour tubes	1		CM017803	31/12/9999
8	collier	1		257134	31/12/9999
9	tuyau	1		CM001424	31/12/9999
10	collier ex 194011	2		CM002905	31/12/9999
11	collier	3		CM002907	31/12/9999
13	tuyau	1		CM006108	31/12/9999
14	filtre	1		270423	31/12/9999
15	support	1		272842	31/12/9999
16	soupape	1		574633	31/12/9999
17	cuvette	1		622240	31/12/9999
18	collier	1		145298	31/12/9999

---

Pos.	Désignation	Q.té	Couleur du véhicule	Numéro dessin	Jusqu'à
19	collier	1		217280	31/12/9999
20	collier	1		257134	31/12/9999

Préfixe du châssis : ZAPM36301

Préfixe du moteur : M364M



Dernière remise à jour : 11/04/2006

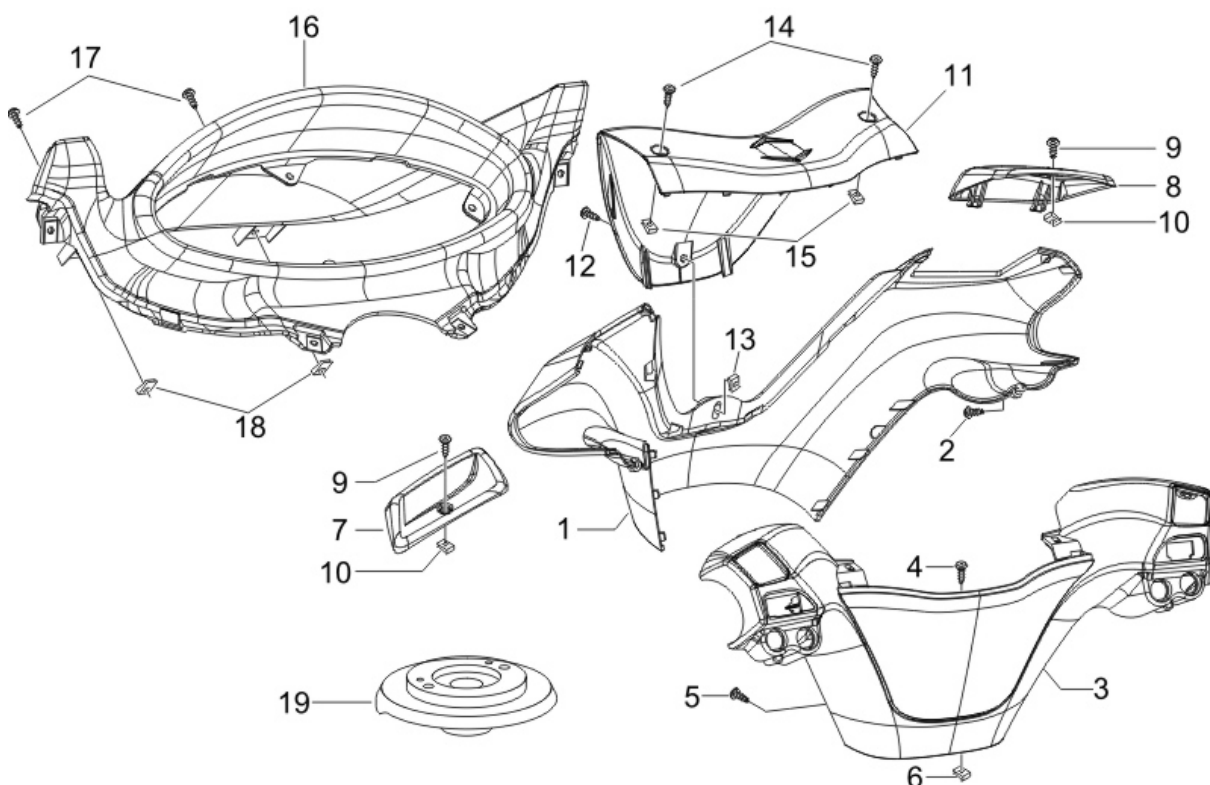
Pos.	Désignation	Q.té	Couleur du véhicule	Numéro dessin	Jusqu'à
1	reservoir	1		623848	31/12/9999
2	bouchon vase expans	1		623673	31/12/9999
4	tuyau	1		620987	31/12/9999
5	tuyau culasse-radiateur	1		620988	31/12/9999
6	electroventilateur	1		621030	31/12/9999
7	support	1		621090	31/12/9999
8	tube	1		621311	31/12/9999
9	collier	3		CM001903	31/12/9999
10	colliers	1		CM001904	31/12/9999
11	collier	2		CM001907	31/12/9999
12	collier	2		CM001908	31/12/9999
13	ressort	2		CM006903	31/12/9999
14	tuyau	1		CM007001	31/12/9999
15	ressort pour tubes	1		CM017802	31/12/9999
16	plaquette	3		254485	31/12/9999
17	vis ex 319364	3		272836	31/12/9999

---

Pos.	Désignation	Q.té	Couleur du véhicule	Numéro dessin	Jusqu'à
18	joint	1		168077	31/12/9999
19	interrupteur temp	1		584715	31/12/9999
20	plaquette	1		254485	31/12/9999
21	silencieux	2		258904	31/12/9999
22	boulon	1		259708	31/12/9999
23	vis	2		268596	31/12/9999
24	silencieux	2		258904	31/12/9999
25	joint	1		620737	31/12/9999
26	collier	3		257134	31/12/9999
27	radiateur	1		57312R	31/12/9999

Préfixe du châssis : ZAPM36301

Préfixe du moteur : M364M

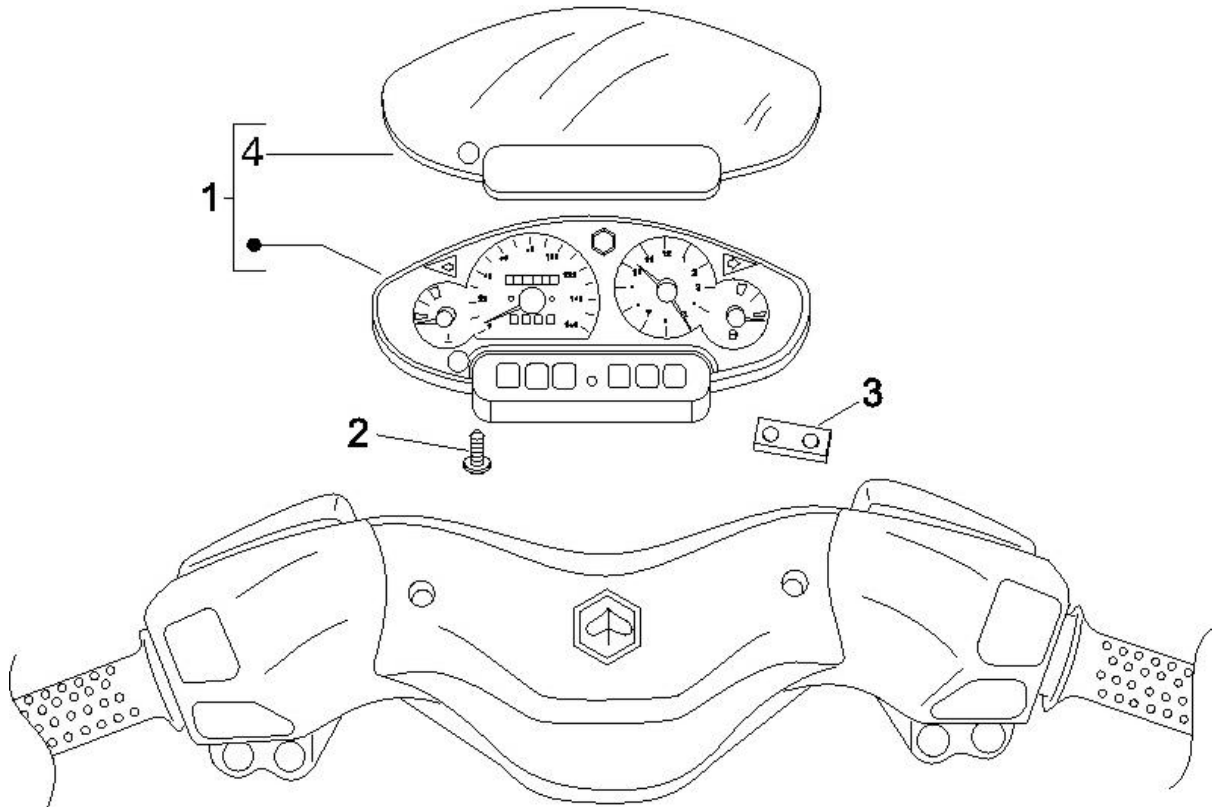


Dernière remise à jour : 11/04/2006

Pos.	Désignation	Q.té	Couleur du véhicule	Numéro dessin	Jusqu'à
2	vis	2		227983	31/12/9999
4	vis	1		576189	31/12/9999
5	vis	2		270793	31/12/9999
6	plaque	1		CM017409	31/12/9999
7	couverture	1		581497000P	31/12/9999
8	couverture	1		581496000P	31/12/9999
9	vis	2		581957	31/12/9999
10	plaque	2		CM017418	31/12/9999
12	vis	1		014754	31/12/9999
13	plaque	1		CM017409	31/12/9999
14	vis	2		581175	31/12/9999
15	plaquette plastique	2		248419	31/12/9999
17	vis	2		014754	31/12/9999
18	plaque	2		CM017408	31/12/9999
19	protection cache direction	1		647035	31/12/9999

Préfixe du châssis : ZAPM36301

Préfixe du moteur : M364M

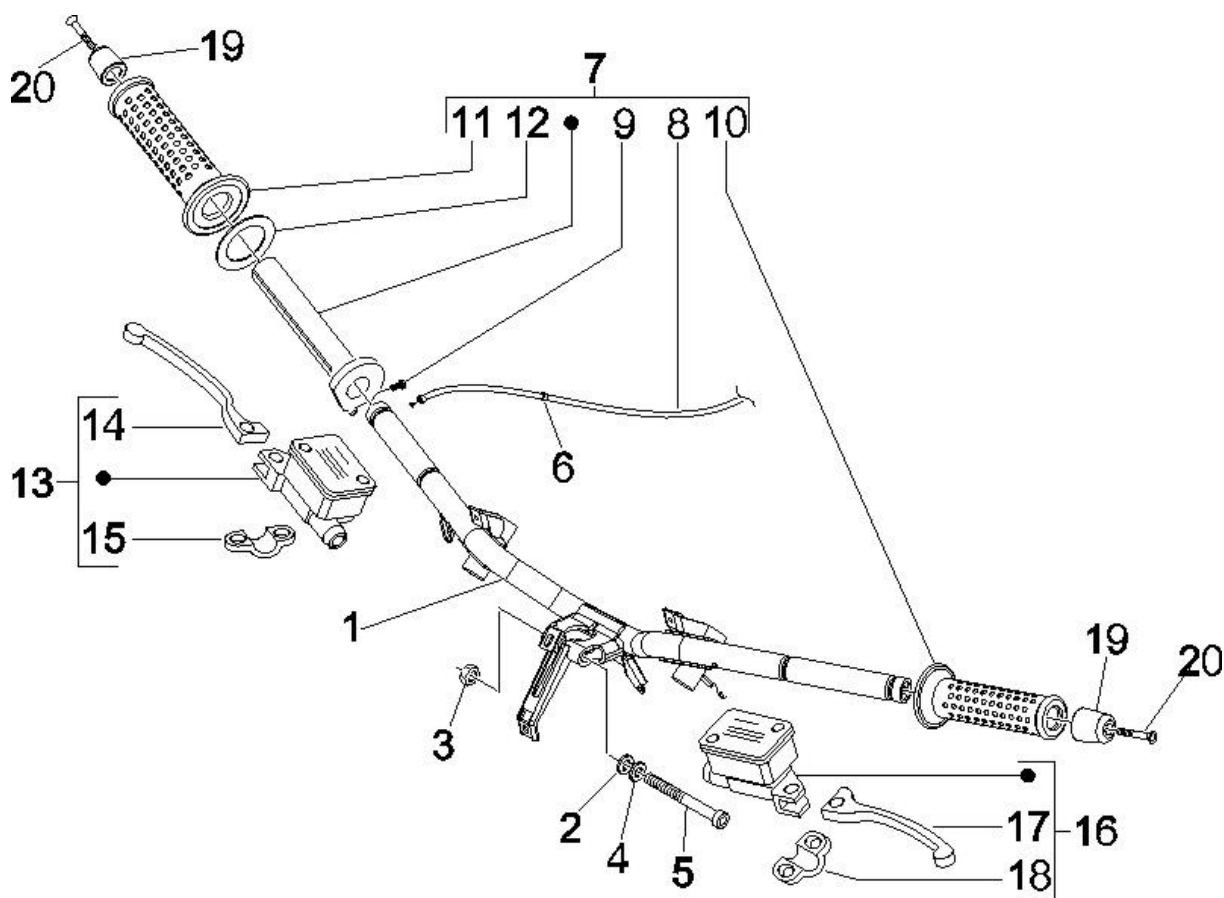


Dernière remise à jour : 11/04/2006

Pos.	Désignation	Q.té	Couleur du véhicule	Numéro dessin	Jusqu'à
1	groupe compteur x8	1		639375	31/12/9999
2	vis	4		015585	31/12/9999
3	support	2		621364	31/12/9999
4	dessus compteur	1		584988	31/12/9999

Préfixe du châssis : ZAPM36301

Préfixe du moteur : M364M



Dernière remise à jour : 11/04/2006

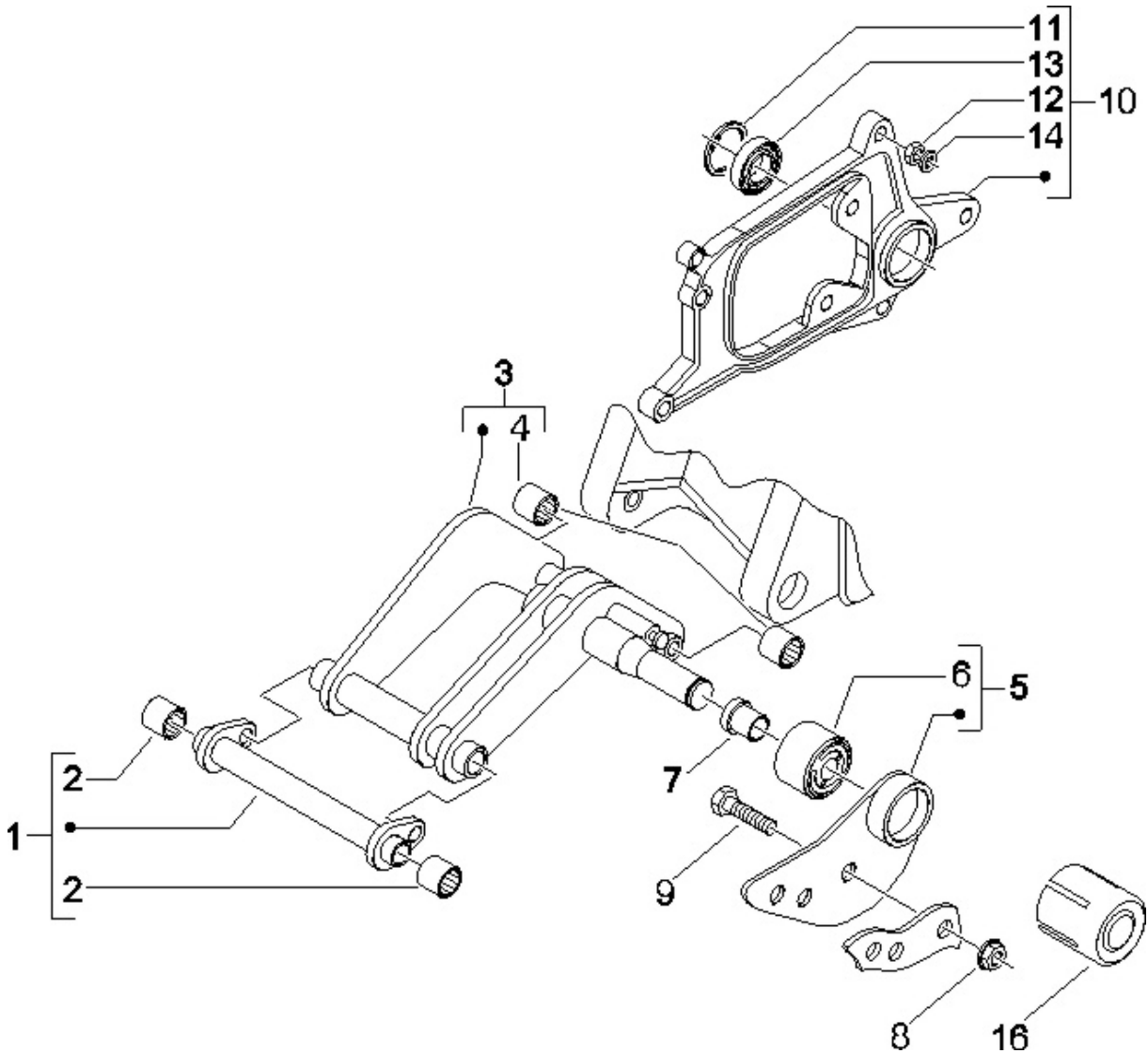
Pos.	Désignation	Q.té	Couleur du véhicule	Numéro dessin	Jusqu'à
1	guidon	1		5994065	31/12/9999
2	rondelle	1		012543	31/12/9999
3	ecrou	1		015330	31/12/9999
4	rondelle	1		178790	31/12/9999
5	boulon	1		223605	31/12/9999
6	clips	3		231590	31/12/9999
7	manch. comm. gaz	1		CM060951	31/12/9999
8	transmission gaz	1		CM073302	31/12/9999
9	vis	2		123394	31/12/9999
10	poignée g	1		271452	31/12/9999
11	poignée d	1		271453	31/12/9999
12	rondelle	1		562923	31/12/9999
13	pompe frein	1		CM076305	31/12/9999
14	levier frein ex 497170 (heng tong)	1		600475	31/12/9999
15	bequille	1		600476	31/12/9999
16	maitre cylindre	1		CM076307	01/07/2006

---

Pos.	Désignation	Q.té	Couleur du véhicule	Numéro dessin	Jusqu'à
17	<i>levier frein ex 497170 (heng tong)</i>	1		600475	31/12/9999
18	<i>bequille</i>	1		600476	31/12/9999
19	<i>embout</i>	2		271433	31/12/9999
20	<i>vis</i>	2		271434	31/12/9999

Préfixe du châssis : ZAPM36301

Préfixe du moteur : M364M



Dernière remise à jour : 11/04/2006

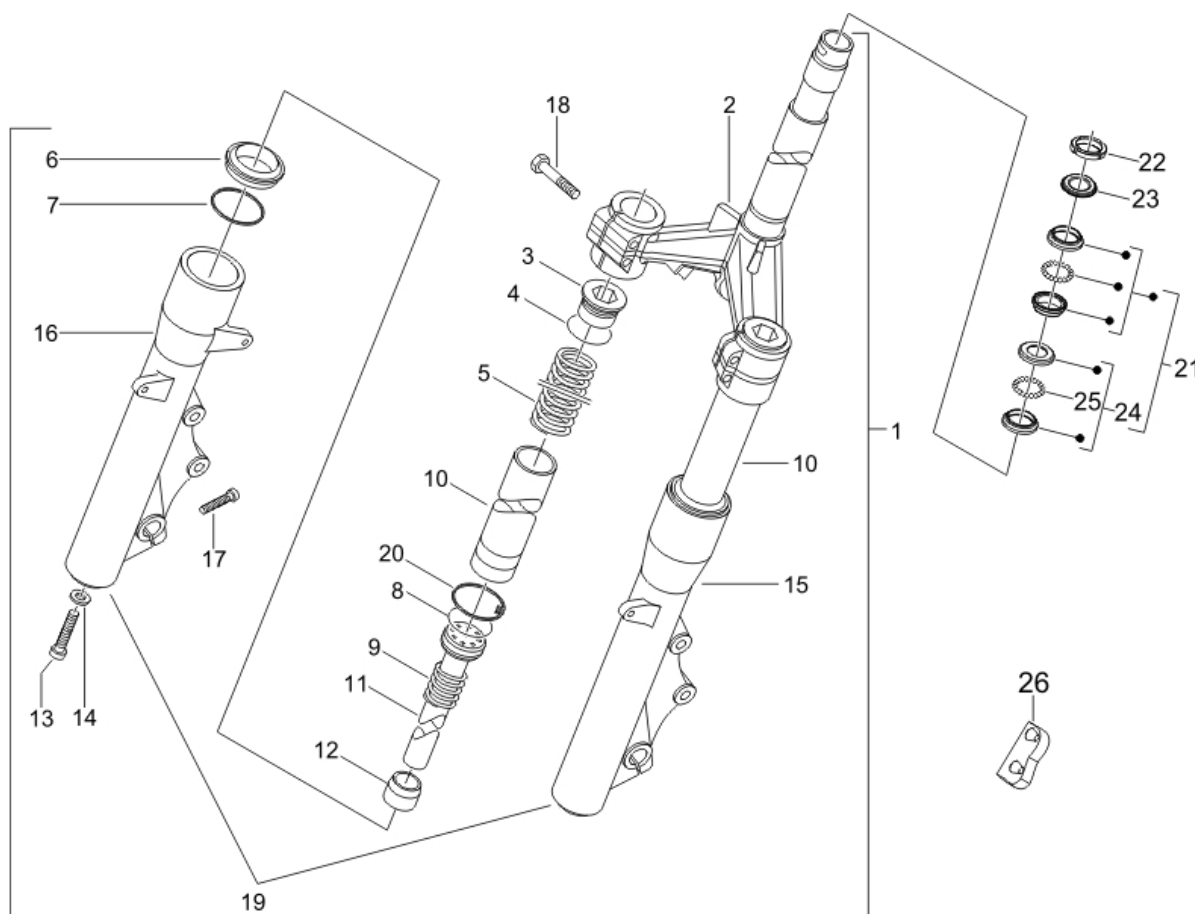
Pos.	Désignation	Q.té	Couleur du véhicule	Numéro dessin	Jusqu'à
1	bras oscillant	1		597503	31/12/9999
2	douille aiguille	2		597374	31/12/9999
3	bras oscillant	1		599665	31/12/9999
4	douille aiguille	2		597374	31/12/9999
5	support	1		599669	31/12/9999
6	silenbloc	1		272750	31/12/9999
7	joint	1		273460	31/12/9999
8	ecrou	1		564878	31/12/9999
9	boulon	1		597893	31/12/9999
10	support	1		598899	31/12/9999

---

Pos.	Désignation	Q.té	Couleur du véhicule	Numéro dessin	Jusqu'à
11	anneau s00664700	1		006647	31/12/9999
12	ecrou	3		020008	31/12/9999
13	roulement m02-	1		82545R	31/12/9999
14	circlip	3		829377	31/12/9999
15	couvercle support bras oscillant m24	1		597016	31/12/9999

Préfixe du châssis : ZAPM36301

Préfixe du moteur : M364M



Dernière remise à jour : 11/04/2006

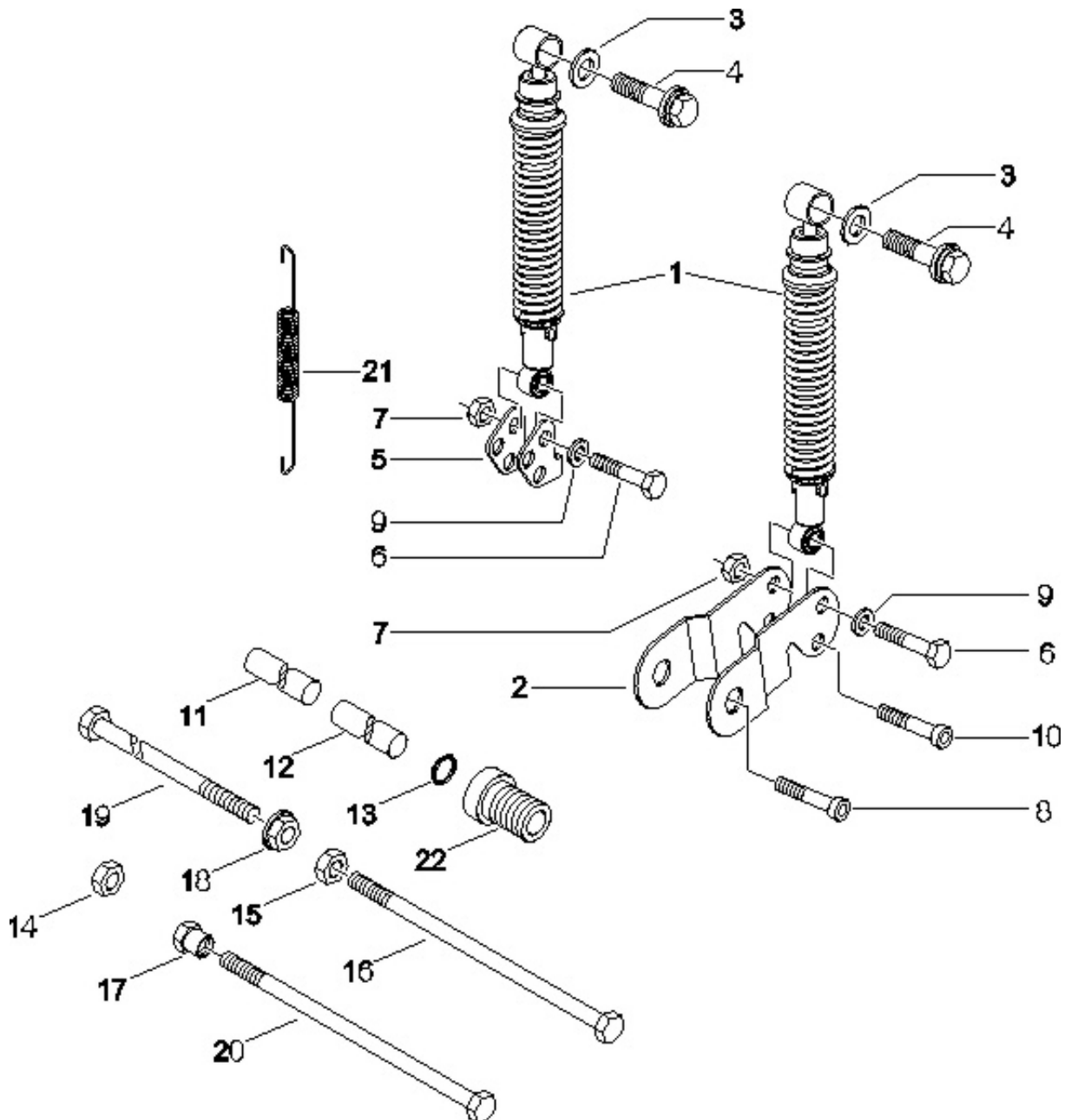
Pos.	Désignation	Q.té	Couleur du véhicule	Numéro dessin	Jusqu'à
1	fourche x9	1		56267R	31/12/9999
2		1		647320	31/12/9999
2	plaque	1		647322	31/12/9999
3	bouchon	2		601142	31/12/9999
4	circlips	2		600615	31/12/9999
4	joint fourche	2		601141	31/12/9999
5	ressort	2		601143	31/12/9999
5	ressort	2		601144	31/12/9999
6	pare poussiere	2		600613	31/12/9999
6	circlips	2		601140	31/12/9999
7	circlips fourche	2		600612	31/12/9999
8	joint spy	2		600608	31/12/9999
9	ressort de fourche	2		600614	31/12/9999
9	ressort de fourche	2		600619	31/12/9999
10	canon de fourche	2		600607	31/12/9999
10	tige	2		601134	31/12/9999

---

Pos.	Désignation	Q.té	Couleur du véhicule	Numéro dessin	Jusqu'à
11	<i>duille de direction</i>	2		601139	31/12/9999
12	<i>silencieux</i>	2		601138	31/12/9999
13	<i>vis</i>	2		598180	31/12/9999
14	<i>joint</i>	2		598181	31/12/9999
15	<i>cosse gauche</i>	1		600603	31/12/9999
16	<i>cosse droite</i>	1		600604	31/12/9999
17	<i>vis</i>	2		598189	31/12/9999
18	<i>vis</i>	4		601130	31/12/9999
19	<i>couple protection gauche</i>	1		601454	31/12/9999
20	<i>garniture</i>	2		600611	31/12/9999
21		1		600921	31/12/9999
22	<i>douille</i>	2		011109	31/12/9999
23	<i>rondelle</i>	1		582787	31/12/9999
24	<i>gr. but. dir.</i>	1		CM061304	21/07/2006
25	<i>cage a billes</i>	1		564260	31/12/9999
26	<i>protection</i>	1		599931	31/12/9999

Préfixe du châssis : ZAPM36301

Préfixe du moteur : M364M



Dernière remise à jour : 11/04/2006

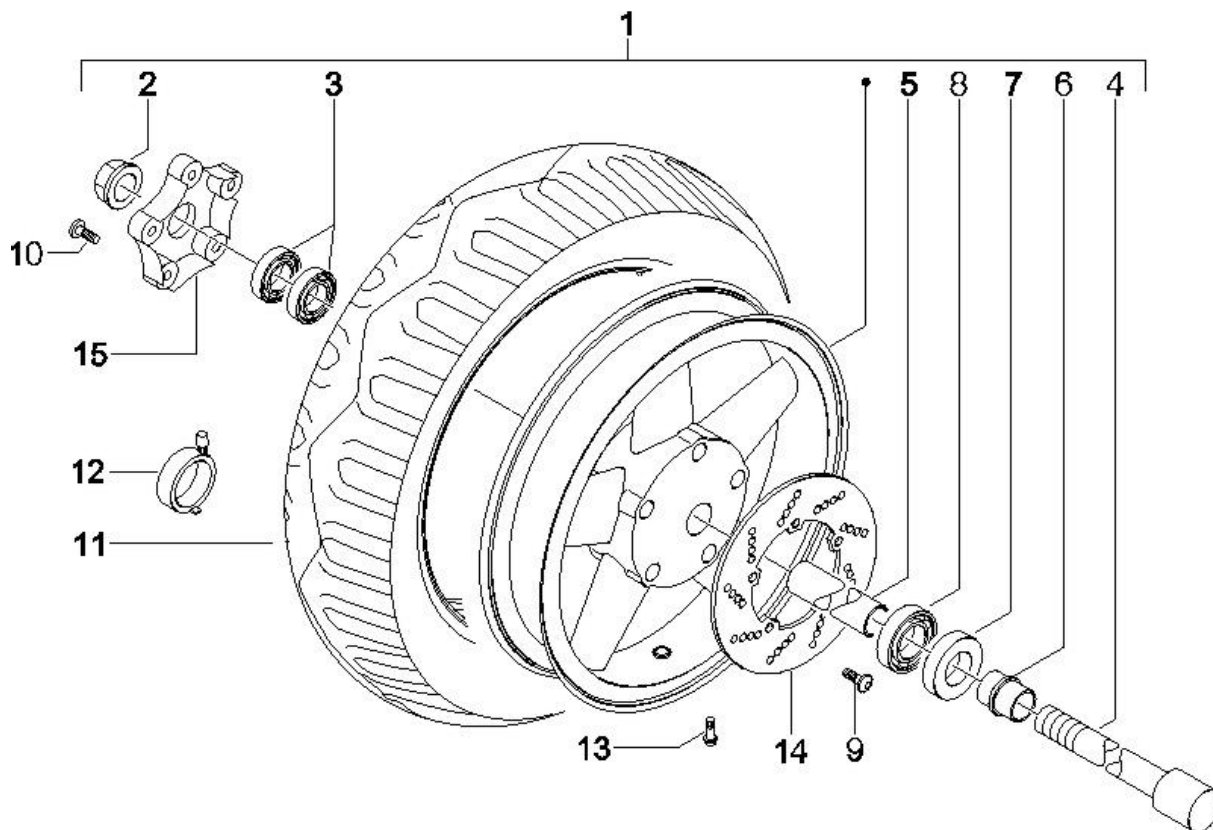
Pos.	Désignation	Q.té	Couleur du véhicule	Numéro dessin	Jusqu'à
1	ammortisseur ar x8	2		56235R	31/12/9999
2	etrier	1		598938	31/12/9999
3	rondelle	2		178790	31/12/9999
4	vis	2		598838	31/12/9999
5	support	1		599890	31/12/9999

---

<b>Pos.</b>	<b>Désignation</b>	<b>Q.té</b>	<b>Couleur du véhicule</b>	<b>Numéro dessin</b>	<b>Jusqu'à</b>
6	<i>boulon s01557800</i>	2		015578	31/12/9999
7	<i>ecrou</i>	2		020008	31/12/9999
8	<i>vis</i>	2		436787	31/12/9999
9	<i>rondelle</i>	2		709646	31/12/9999
10	<i>vis</i>	2		844483	31/12/9999
11	<i>entretoise</i>	1		CM067801	31/12/9999
12	<i>entretoise</i>	1		CM067803	31/12/9999
13	<i>circlips</i>	1		006416	31/12/9999
14	<i>ecrou</i>	1		231370	31/12/9999
15	<i>ecrou</i>	1		232108	31/12/9999
16	<i>vis</i>	1		271807	31/12/9999
17	<i>ecrou</i>	1		564611	31/12/9999
18	<i>ecrou</i>	1		564878	31/12/9999
19	<i>vis</i>	1		597080	31/12/9999
20	<i>vis</i>	1		597081	31/12/9999
21	<i>ressort</i>	1		597490	31/12/9999
22	<i>joint</i>	1		597774	31/12/9999

Préfixe du châssis : ZAPM36301

Préfixe du moteur : M364M

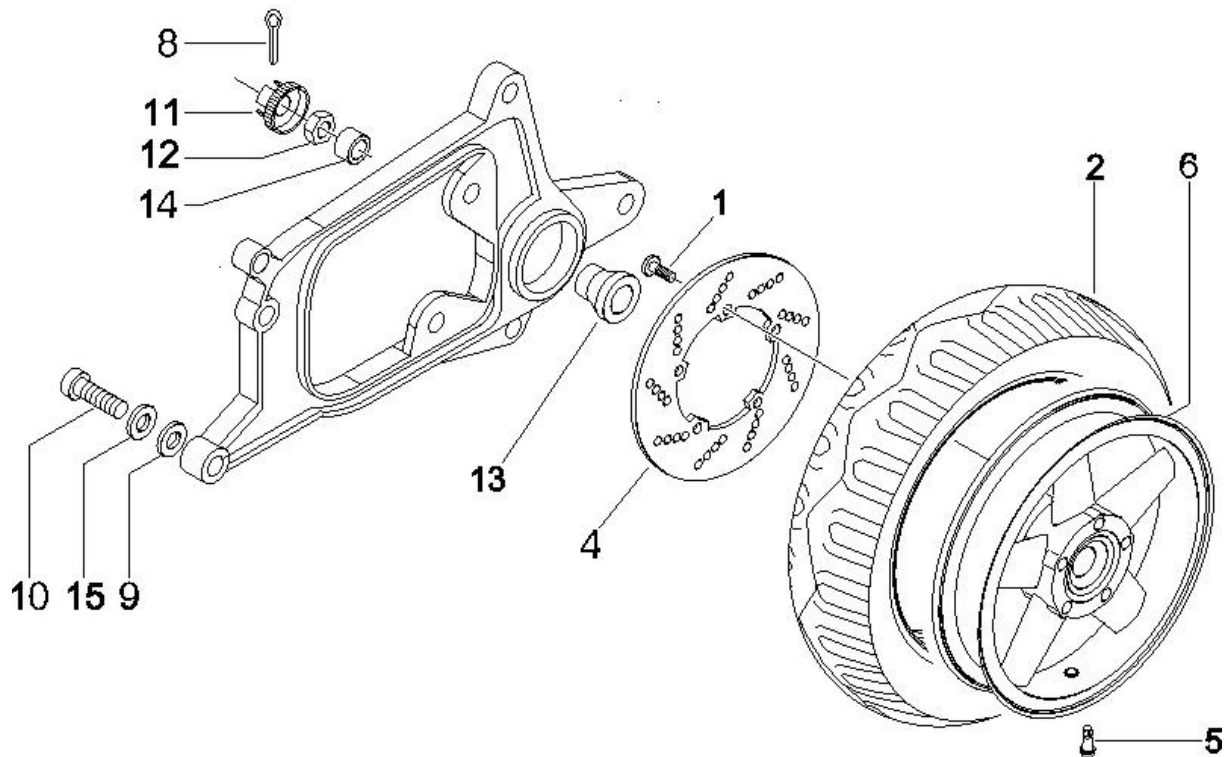


Dernière remise à jour : 11/04/2006

Pos.	Désignation	Q.té	Couleur du véhicule	Numéro dessin	Jusqu'à
1	roue av.	1		597519T	31/12/9999
2	ecrou d'axe de roue	1		271740	31/12/9999
3	roult roue avt ex 271745	2		327187	31/12/9999
4	axe roue	1		564446	31/12/9999
5	entretoise	1		564447	31/12/9999
6	entretoise	1		564448	31/12/9999
7	godet	1		564489	31/12/9999
8	roulement	1		564491	31/12/9999
9	boulon	10		271147	31/12/2070
11	pneu pirelli 120/70-14 55p tl gts23	1		564980	31/12/9999
11		1		601847	31/12/9999
12	engrenage compt/klm	1		CM071701	31/12/9999
13	tubeless valve (bent)	1		597679	31/12/9999
14	disque frein	1		599315	31/12/9999
15	couvercle moyeu roue	1		599423	31/12/9999

Préfixe du châssis : ZAPM36301

Préfixe du moteur : M364M

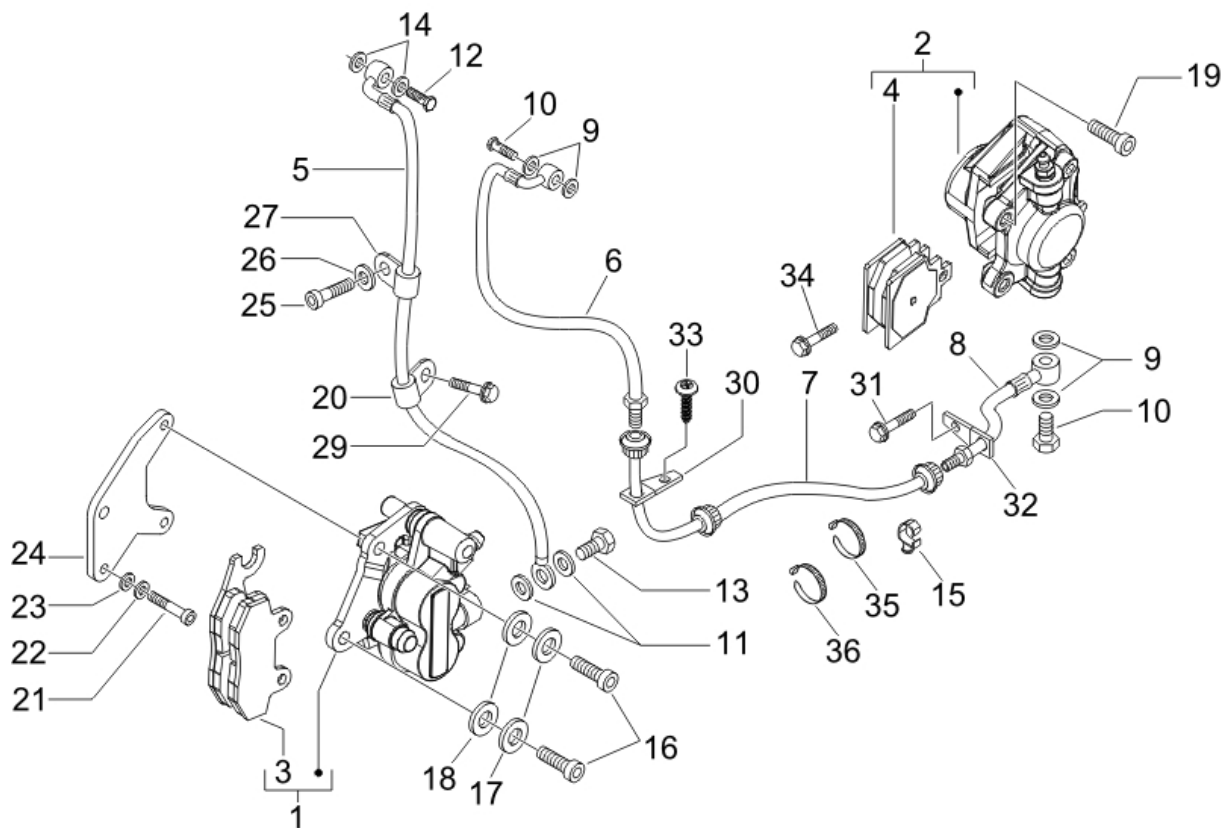


Dernière remise à jour : 11/04/2006

Pos.	Désignation	Q.té	Couleur du véhicule	Numéro dessin	Jusqu'à
1	boulon	5		271147	31/12/2070
2	pneu pirelli 130/70-12 62p tl gts 24	1		597945	31/12/9999
3	pneu michelin 130/70 12	1		599833	31/12/9999
4	disque frein	1		597520	31/12/9999
5	tubeless valve (bent)	1		597679	31/12/9999
6	roue ar.	1		598892	31/12/9999
8	goupille	1		012789	31/12/9999
9	rondelle s01377600	2		013776	31/12/9999
10	vis	2		149104	31/12/9999
11	ecrou fix tambour	1		194423	31/12/9999
12	ecrou fix tambour	1		563728	31/12/9999
13	entretoise	1		848039	31/12/9999
14	entretoise	1		597528	31/12/9999
15	rondelle	2		709047	31/12/9999

Préfixe du châssis : ZAPM36301

Préfixe du moteur : M364M



Dernière remise à jour : 11/04/2006

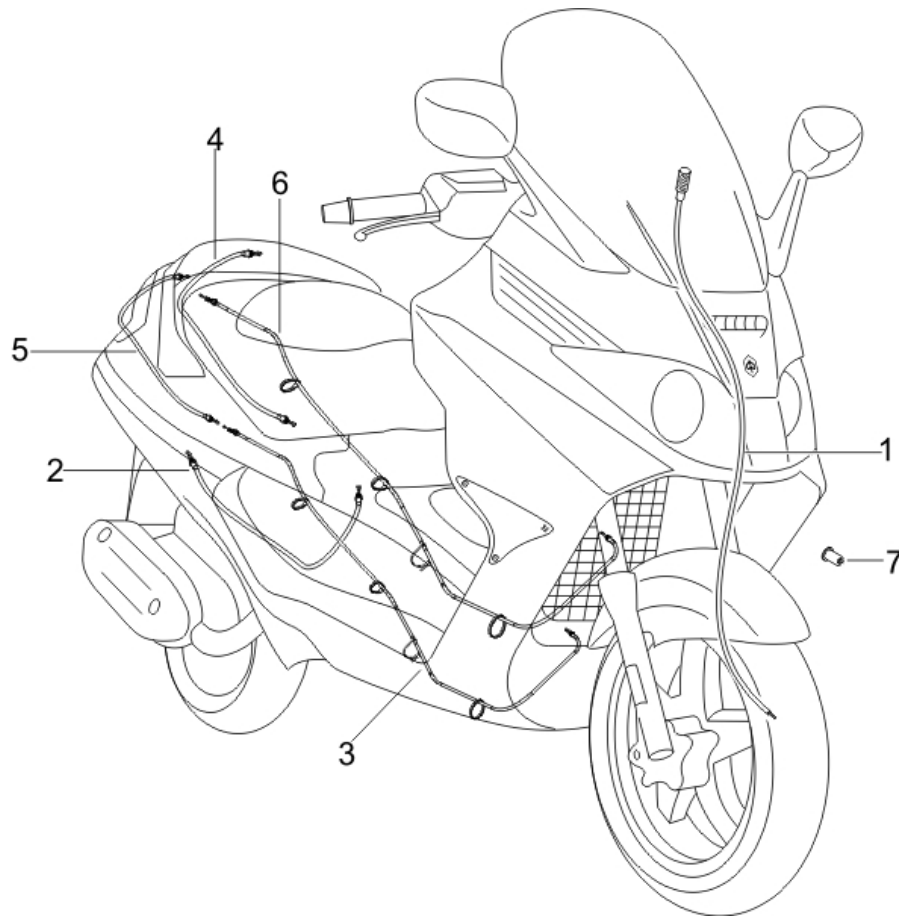
Pos.	Désignation	Q.té	Couleur du véhicule	Numéro dessin	Jusqu'à
1	etrier av slx 12'	1		CM068301	31/12/9999
2	etrier frein heng tong ar	1		CM072009	31/12/9999
4	kit plaquettes frein heng tong	1		647080	29/04/2006
4	plaquette frein	1		647400	31/12/9999
5	canalisateur	1		647184	31/12/9999
6	canalisateur a frein	1		600474	31/12/9999
7	canalisateur a frein	1		647584	31/12/9999
8	canalisateur a frein	1		600180	31/12/9999
9	joint	2		127927	31/12/9999
10	vis	1		265451	31/12/9999
11	joint	2		127927	31/12/9999
12	vis	1		265451	31/12/9999
13	vis	2		265451	31/12/9999
14	joint	4		127927	31/12/9999
15	ressort	1		179013	31/12/9999
16	vis	2		319165	31/12/9999

---

Pos.	Désignation	Q.té	Couleur du véhicule	Numéro dessin	Jusqu'à
17	rondelle	2		709047	31/12/9999
18	rondelle s01660400	2		016604	31/12/9999
19	vis	2		598837	31/12/9999
21	vis	2		564486	31/12/9999
22	rondelle	2		709110	31/12/9999
23	rondelle	2		709646	31/12/9999
24	plaque etrier	1		599584	31/12/9999
25	vis	1		122675	31/12/9999
26	rondelle s00696600	1		006966	31/12/9999
27		1		269273	31/12/9999
30	plaque	2		136916	31/12/9999
31	vis	1		018629	31/12/9999
32	plaquette	1		600240	31/12/9999
33	boulon	1		969296	31/12/9999
34	vis	1		434541	31/12/9999
35	collier	1		482290	31/12/9999
36	collier	1		257134	31/12/9999

Préfixe du châssis : ZAPM36301

Préfixe du moteur : M364M

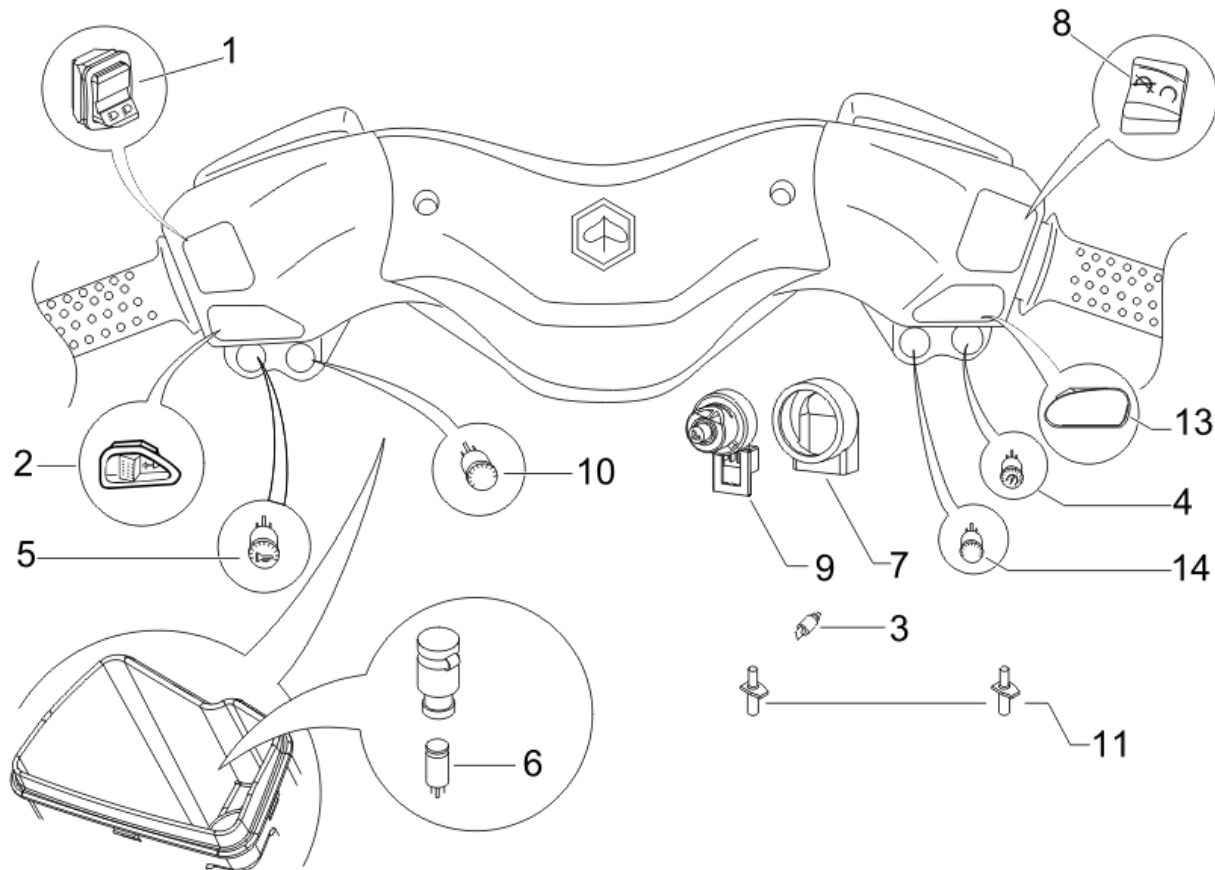


*Dernière remise à jour : 11/04/2006*

Pos.	Désignation	Q.té	Couleur du véhicule	Numéro dessin	Jusqu'à
1	transmission reservoir	1		CM012814	31/12/9999
2	transmission selle	1		CM012815	20/04/2006
3	transmission pour boîte	1		CM012816	31/12/9999
4	transmission selle	1		CM012817	31/12/9999
5	transmission pour boîte	1		CM012818	31/12/9999
6	transmission compteur x8	1		647177	31/12/9999
7	capuchon	1		116260	31/12/9999

Préfixe du châssis : ZAPM36301

Préfixe du moteur : M364M

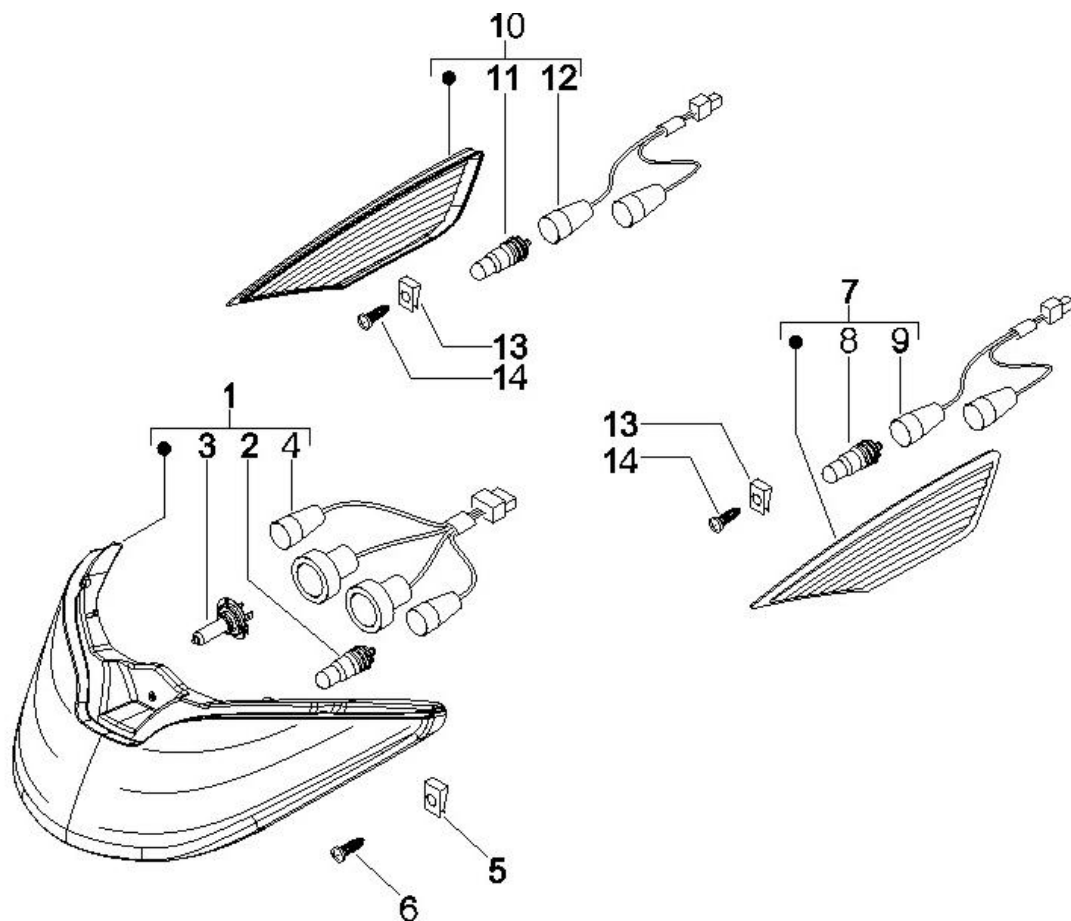


Dernière remise à jour : 11/04/2006

Pos.	Désignation	Q.té	Couleur du véhicule	Numéro dessin	Jusqu'à
1	commutateur code/phare + appel	1		294341	31/12/9999
2	commutateur clignotant	1		58056R	31/12/9999
3	contacteur	2		583575	31/12/9999
4	bouton demarrage	1		58057R	31/12/9999
5	bouton clacson	1		58058R	31/12/9999
6	bouton de remise a zero	1		581415	31/12/9999
7	capuchon	1		582041	31/12/9999
8	commutateur	1		582163	31/12/9999
9	contact a cle	1		582951	31/12/9999
10	bouton ouverture de selle	1		582988	31/12/9999
11	interrupteur feu porte-casque	2		584826	31/12/9999
13	bouchon	1		584426	31/12/9999
14	bouton pour boite	1		584594	31/12/9999

Préfixe du châssis : ZAPM36301

Préfixe du moteur : M364M

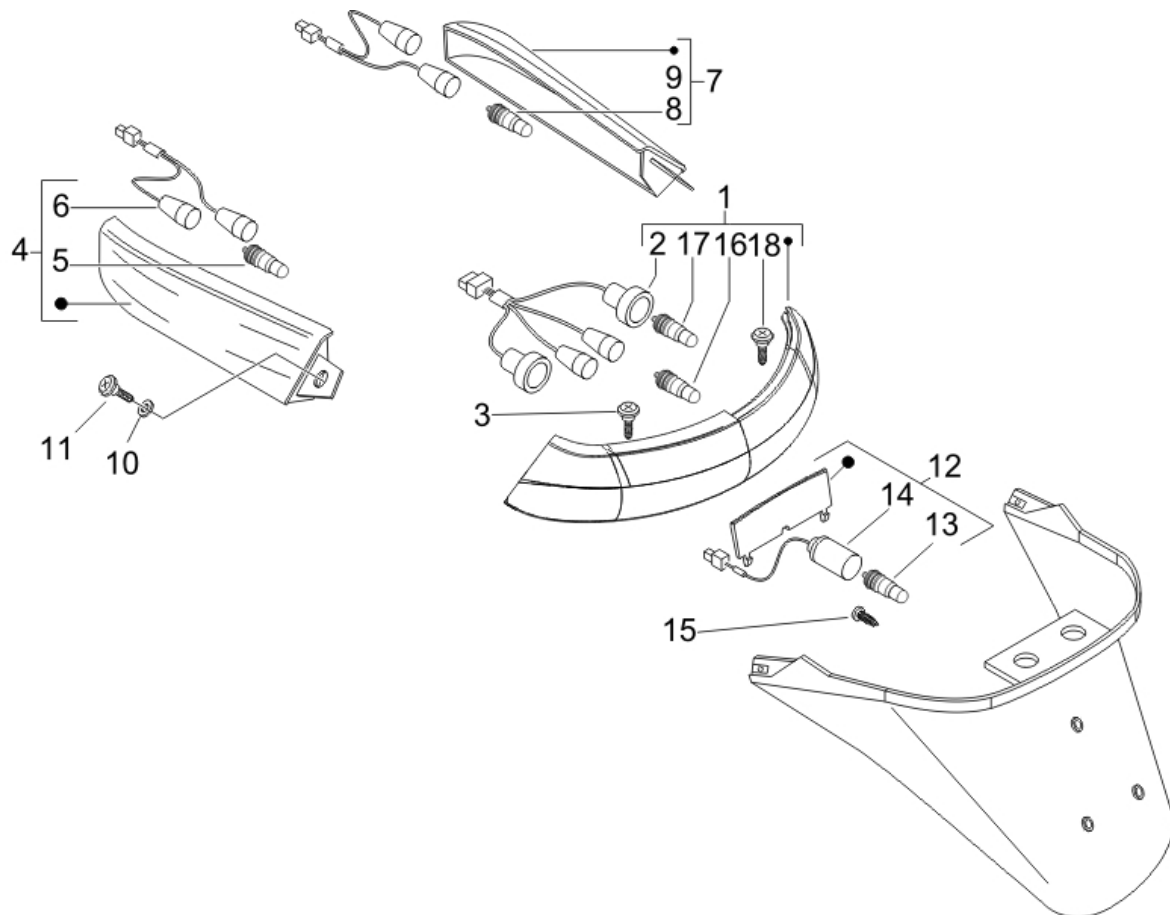


Dernière remise à jour : 05/05/2006

Pos.	Désignation	Q.té	Couleur du véhicule	Numéro dessin	Jusqu'à
1	projecteur	1		584593	31/12/9999
2	ampoule 12v 5w	2		292022	31/12/9999
3	ampoule 12v-55w h7	2		294353	31/12/9999
4	faisceau phare	1		584791	31/12/9999
5	plaquette	2		254485	31/12/9999
6	vis ex 270361	3		575249	31/12/9999
7	clignotant avg	1		584740	31/12/9999
8	ampoule	2		581904	31/12/9999
9	faisceau cables indicateur dir.	1		584840	31/12/9999
10	clignotant avd	1		584741	31/12/9999
11	ampoule	2		581904	31/12/9999
12	faisceau cables indicateur dir.	1		584840	31/12/9999
13	plaque	4		CM017410	31/12/9999
14	vis	4		576189	31/12/9999

Préfixe du châssis : ZAPM36301

Préfixe du moteur : M364M



Dernière remise à jour : 11/04/2006

Pos.	Désignation	Q.té	Couleur du véhicule	Numéro dessin	Jusqu'à
1	feu ar	1		584210	31/12/9999
2	faisceau cables	1		584982	31/12/9999
3	vis ex 319364	2		272836	31/12/9999
4	clignotant ar gau	1		584209	31/12/9999
5	ampoule 12v 5w	2		292022	31/12/9999
6	faisceau cables indicateur dir.	1		584840	31/12/9999
7	clignotant ar dr.	1		584268	31/12/9999
8	ampoule 12v 5w	2		292022	31/12/9999
9	faisceau cables indicateur dir.	1		584840	31/12/9999
10	rondelle s00607800	2		006078	31/12/9999
11	vis	2		259349	31/12/9999
12	feu plaque	1		584272	31/12/9999
13	ampoule 12v 5w	1		292022	31/12/9999
14	porte ampoule	1		584841	31/12/9999
15	vis	2		268596	31/12/9999
16	ampoule 12v/10w	2		181746	31/12/9999

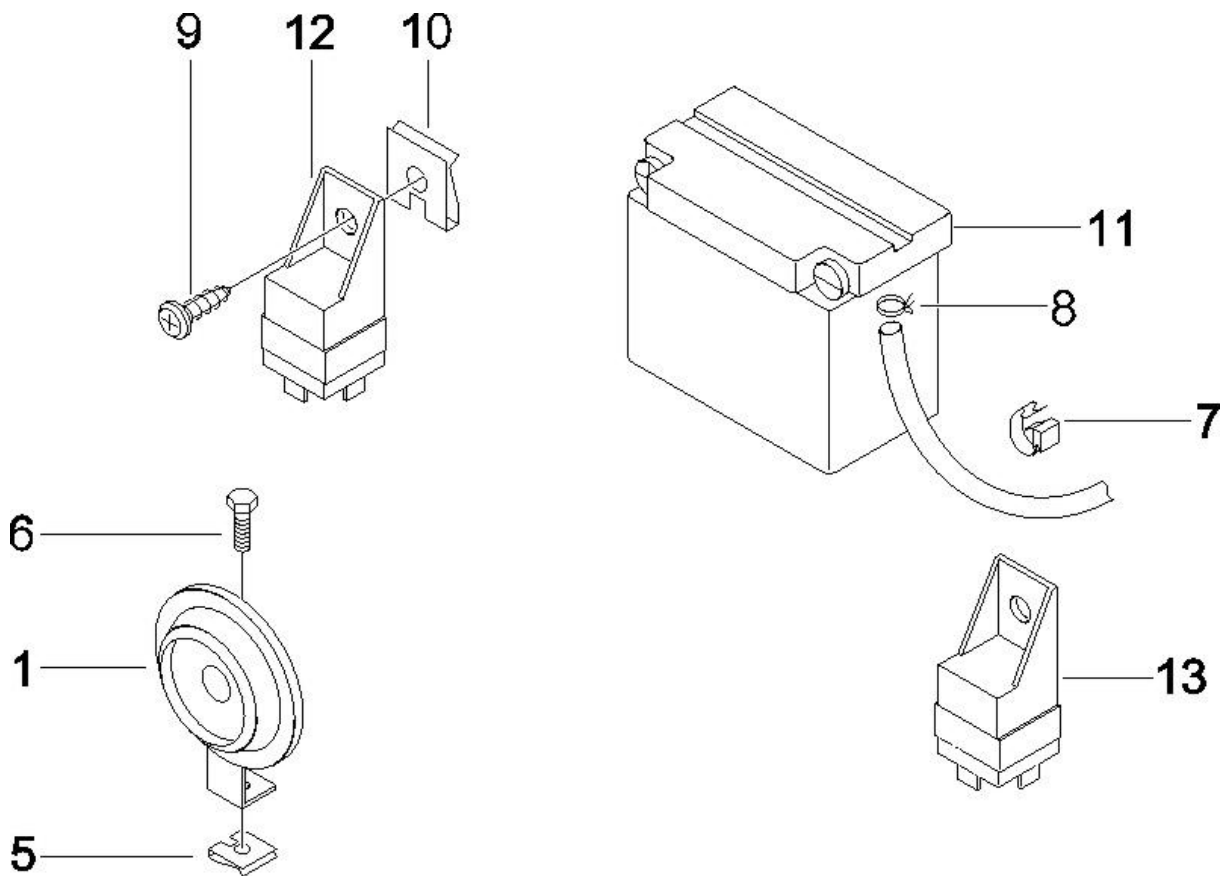
---

Pos.	Désignation	Q.té	Couleur du véhicule	Numéro dessin	Jusqu'à
17	ampoule 12v 3w	2		294131	31/12/9999
18	vis	1		018536	31/12/9999

---

Préfixe du châssis : ZAPM36301

Préfixe du moteur : M364M

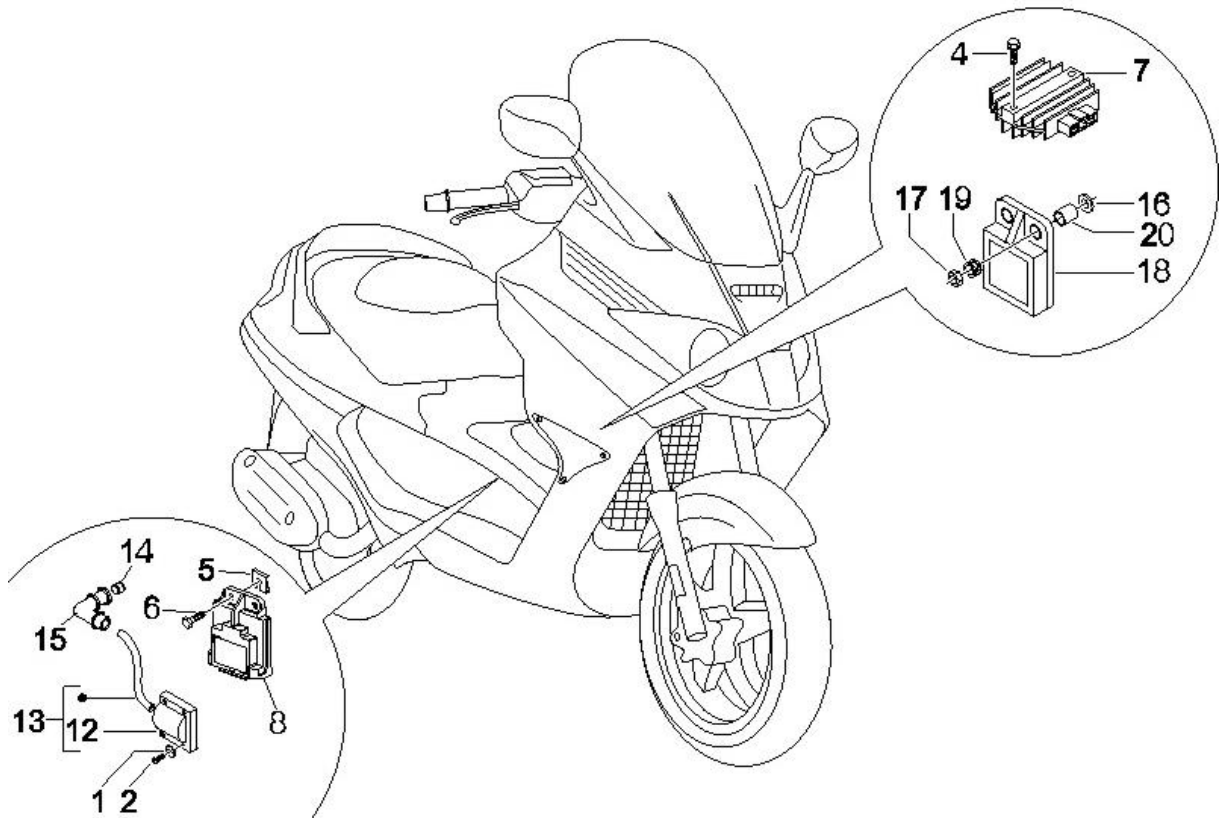


Dernière remise à jour : 11/04/2006

Pos.	Désignation	Q.té	Couleur du véhicule	Numéro dessin	Jusqu'à
1	avertisseur	1		58092R	31/12/9999
5	plaquette	1		254485	31/12/9999
6	vis	1		434541	31/12/9999
7	ressort	1		CM013203	31/12/9999
8	collier	1		639082	31/12/9999
9	vis	1		015935	31/12/9999
10	plaquette plastique	1		248419	31/12/9999
11	batterie 12v/10ah yuasa	1		584867	31/12/9999
12	relais	1		581139	31/12/9999
13	relais 12v-80a	1		58115R	31/12/9999

Préfixe du châssis : ZAPM36301

Préfixe du moteur : M364M



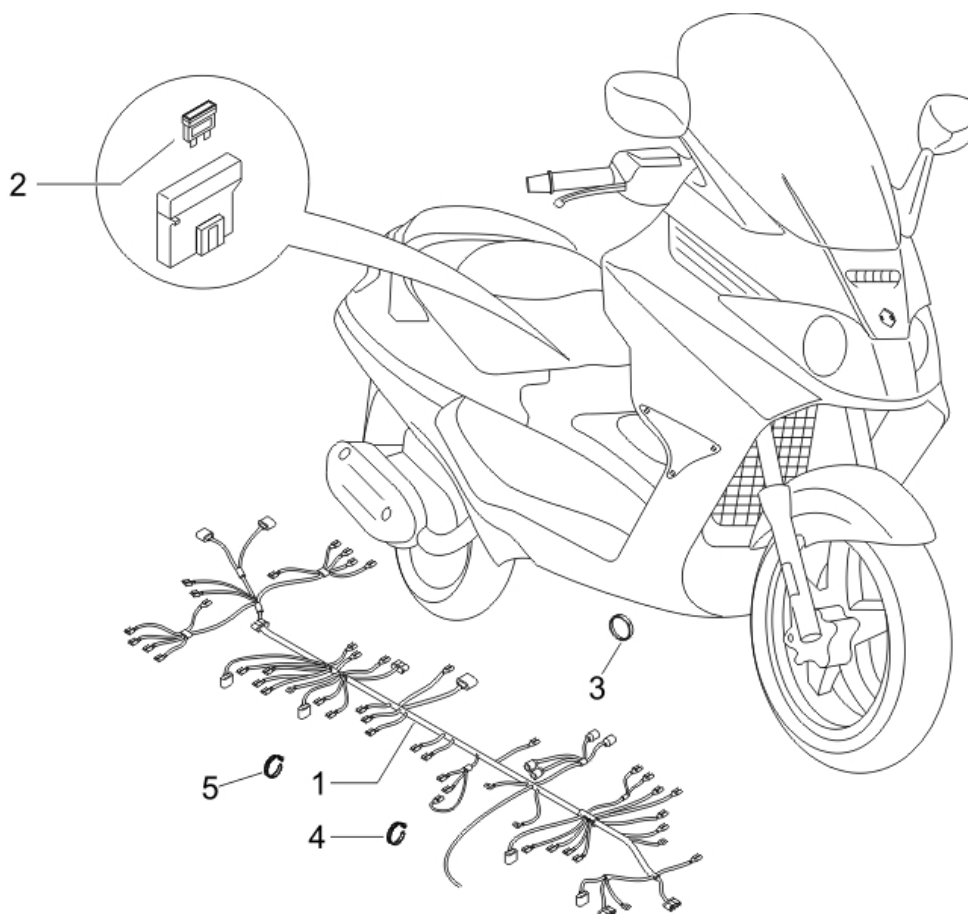
Dernière remise à jour : 11/04/2006

Pos.	Désignation	Q.té	Couleur du véhicule	Numéro dessin	Jusqu'à
1	rondelle s01252800	1		012528	31/12/9999
2	vis	1		015856	31/12/9999
3	boulon s03108900	1		031089	31/12/9999
4	vis	2		031091	31/12/9999
5	plaquette	2		254485	31/12/9999
6	vis	2		434541	31/12/9999
7	régulateur	1		58090R	31/12/9999
8	dispositif electr.imm.	1		584702	31/12/9999
12	bobine h.t.	1		58063R	31/12/9999
13	bobine h.t.	1		825437	31/12/9999
14	collier	1		828210	31/12/9999
15	cache	1		969348	31/12/9999
16	rondelle	2		016686	31/12/9999
17	ecrou	2		241937	31/12/9999
18	dispositif elect.	1		638591	31/12/9999
19	silenbloc	2		217163	31/12/9999

Pos.	Désignation	Q.té	Couleur du véhicule	Numéro dessin	Jusqu'à
20	entretoise	2		217164	31/12/9999

Préfixe du châssis : ZAPM36301

Préfixe du moteur : M364M



Dernière remise à jour : 11/04/2006

Pos.	Désignation	Q.té	Couleur du véhicule	Numéro dessin	Jusqu'à
1	faisceau cables x8	1		584263	31/12/9999
2	fusible 7,5a	1		252945	31/12/9999
2	fusible 15a	2		290860	31/12/9999
2	fusible 10a	3		292507	31/12/9999
2	fusible	3		293256	31/12/9999
3	ressort	1		CM006905	31/12/9999
4	collier	9		257134	31/12/9999
5	collier	15		145298	31/12/9999

