



Scoot et Moto .com

Retrouvez les éclatés des plus grandes marques ainsi que les pièces détachées correspondantes sur www.ScootetMoto.com/catalog

Notice :

Pour utiliser ce document, commencez par vous assurer qu'il s'agit bien du bon véhicule. Pour cela veuillez vous munir du numéro de série de votre véhicule, présent sur votre carte grise et sur votre véhicule. Comparez le au modèle inscrit généralement en page 3, exemple : "Mod. ZAPM31100" qui correspond au VESPA Granturismo125 L. Vérifiez aussi le numéro de série du moteur inscrit sur celui-ci, généralement sur le carter de transmission, à l'arrière près de la roue.

Attention si vous n'arrivez pas à trouver l'éclaté de votre véhicule avec la correspondance exacte du numéro de série, même si le modèle semble être le bon mais que le numéro de série diffère, cela signifie qu'il ne s'agit pas du bon modèle par conséquent les pièces risquent de ne pas correspondre, dans ce cas contactez nous.

Déterminez ensuite la couleur de votre véhicule généralement en page 5, le code couleur étant généralement inscrit dans ou sous le coffre de la selle ou encore sur votre facture d'achat. Ce code est indispensable pour commander les parties peintes.

Recherchez les pièces en fonction de leur emplacement et de leur fonction, notez leurs références (il peut y avoir plusieurs références pour une seule pièce, notez les toutes car il se peut que la pièce recherchée ne soit présente sur ScootetMoto que sous une seule de ces références) puis retournez sur le site www.ScootetMoto.com/catalog.

Saisissez chacune de ces références dans l'encart rechercher. Une fois la pièce trouvée, ajoutez la dans votre panier.

Quand vous aurez ajouté à votre panier la totalité des pièces à commander, il ne vous reste plus qu'à terminer votre commande.

Bien que présents dans les éclatés et dans la base de donnée, certaines pièces ne peuvent être vendus par correspondance (moteur complet, cadre ou châssis véhicule, ...).

N.B. : Attention la désignation de la pièce peut ne pas correspondre tout à fait à ce que vous recherchez car celle-ci peut correspondre à plusieurs véhicules et à plusieurs utilisations, en cas de doute contactez nous.

CATALOGUE PIECES DE RECHARGE

NST2000U01

**X8 250 ie**



X8 250 ie
Mod. ZAPM36400

TABLE SIGLES COULEURS

NST2871U01	724-Blanc
NST2872U01	724-Blanc
NST2DE1U01	222/A-Midnight
NST2DE2U01	222/A-Midnight
NST2EB1U01	731/A-Gris Smoky
NST2EB2U01	731/A-Gris Smoky
NST2EI1U01	760/A-Gris Stardust
NST2EI2U01	760/A-Gris Stardust
NST2F31U01	146-Prune
NST2ND1U01	79/A-Noir Graphite
NST2ND2U01	79/A-Noir Graphite
NST2F22U01	738/A-Gris Excalibur

Numéro	Nr. Planche	Pos.	Numéro	Nr. Planche	Pos.	Numéro	Nr. Planche	Pos.
000097	T.01.14	9	013776	T.04.05	13	018575	T.01.02	17
000674	T.01.02	2	013861	T.01.21	4	018591	T.02.10	31
003038	T.02.01	10	013880	T.02.01	15	018640	T.01.22	17
003056	T.01.22	4	013880	T.02.08	3	020003	T.06.05	8
003056	T.02.01	19	013880	T.02.07	26	020008	T.04.01	12
003056	T.01.22	18	013880	T.02.09	20	020008	T.04.03	7
006078	T.06.03	10	013950	T.02.01	6	020104	T.02.10	32
006078	T.06.04	17	013950	T.02.07	21	020206	T.03.03	13
006125	T.06.05	10	013963	T.02.07	15	020208	T.03.03	12
006410	T.01.09	13	014754	T.03.01	9	030062	T.02.07	24
006416	T.04.03	13	014754	T.03.01	14	030072	T.02.01	9
006635	T.01.10	8	015330	T.03.03	5	030115	T.02.02	6
006647	T.04.01	13	015578	T.04.03	6	031088	T.02.01	14
006966	T.05.01	26	015585	T.03.02	3	031089	T.02.01	18
008265	T.02.05	5	015935	T.06.04	7	031089	T.06.05	9
008265	T.02.06	17	016404	T.02.10	30	031091	T.01.18	2
008372	T.02.06	35	016406	T.02.01	16	063435	T.01.05	5
008375	T.01.13	8	016406	T.02.07	27	071633	T.02.09	14
011109	T.04.02	22	016406	T.02.08	4	071671	T.06.05	12
012138	T.02.16	5	016406	T.06.05	11	080341	T.06.05	13
012528	T.01.15	16	016406	T.02.01	20	122675	T.05.01	25
012533	T.01.22	5	016408	T.02.01	11	123394	T.03.03	8
012533	T.01.22	19	016516	T.03.03	14	127927	T.05.01	9
012533	T.02.01	7	016604	T.05.01	18	127927	T.05.01	11
012543	T.03.03	4	016670	T.02.10	15	127927	T.05.01	14
012554	T.06.05	6	016686	T.06.05	22	149104	T.04.05	11
012789	T.04.05	10	018536	T.02.09	15	168077	T.02.19	16
013092	T.02.04	4	018538	T.01.06	13	178790	T.03.03	3
013763	T.02.10	29	018575	T.01.14	3	178790	T.04.03	3
013763	T.02.07	10	018575	T.01.14	5	178790	T.02.09	11

Numéro	Nr. Planche	Pos.	Numéro	Nr. Planche	Pos.	Numéro	Nr. Planche	Pos.
179013	T.05.01	15	254485	T.02.10	26	259708	T.02.07	25
180859	T.02.11	1	254485	T.02.07	22	259830	T.02.08	7
191189	T.02.02	13	254485	T.06.05	3	259830	T.02.08	14
194423	T.04.05	9	254485	T.06.04	3	259830	T.02.07	20
217163	T.02.08	13	254485	T.06.02	5	259832	T.02.16	6
217163	T.06.05	19	254485	T.02.19	13	259988	T.02.14	4
217164	T.06.05	20	254485	T.02.19	8	260918	T.01.18	7
219277	T.02.09	19	254485	T.02.14	3	260918	T.01.22	14
223605	T.03.03	2	254485	T.02.09	8	265451	T.05.01	10
227983	T.03.01	2	257134	T.01.10	13	265451	T.05.01	12
231027	T.02.16	3	257134	T.05.01	34	265451	T.05.01	13
231370	T.04.03	14	257134	T.02.19	21	265808	T.02.09	6
231590	T.03.03	15	257134	T.06.06	3	268304	T.02.16	4
232108	T.02.02	9	258146	T.01.22	9	268596	T.02.10	33
232108	T.04.03	15	258146	T.02.06	12	268596	T.06.03	15
239388	T.01.02	3	258160	T.02.16	7	268596	T.02.19	15
239388	T.01.02	13	258249	T.02.08	8	269273	T.05.01	27
239388	T.01.10	9	258249	T.02.09	17	269755	T.01.16	11
241936	T.01.22	3	258904	T.02.19	4	270723	T.02.09	5
241937	T.06.05	21	258904	T.02.19	6	270793	T.01.10	3
248419	T.03.01	11	259166	T.01.22	2	270793	T.02.06	13
248419	T.06.04	8	259348	T.01.10	12	270793	T.02.07	14
252099	T.02.10	16	259348	T.02.15	9	270793	T.03.01	5
252945	T.06.06	4	259349	T.02.05	12	271147	T.04.04	9
253937	T.02.15	10	259349	T.02.07	5	271147	T.04.05	5
254485	T.01.22	20	259349	T.06.04	11	271433	T.03.03	22
254485	T.02.05	7	259349	T.06.03	11	271434	T.03.03	23
254485	T.02.06	30	259349	T.02.06	27	271452	T.03.03	10
254485	T.02.08	12	259708	T.02.08	17	271453	T.03.03	7
254485	T.02.08	19	259708	T.02.19	7	271740	T.04.04	7

Numéro	Nr. Planche	Pos.	Numéro	Nr. Planche	Pos.	Numéro	Nr. Planche	Pos.
271807	T.04.03	16	291017	T.06.04	18	298903	T.02.15	13
271891	T.02.03	2	292022	T.06.02	2	299689	T.02.06	5
271891	T.02.06	24	292022	T.06.03	5	299972	T.02.15	16
271891	T.02.04	3	292022	T.06.03	13	299972	T.02.15	26
272426	T.02.02	2	292022	T.06.03	8	319165	T.05.01	16
272750	T.04.01	6	292507	T.06.06	4	327187	T.04.04	5
272836	T.02.03	3	293154	T.02.09	13	411296	T.01.05	9
272836	T.02.06	25	293845	T.06.05	14	411311	T.01.02	4
272836	T.02.09	10	294341	T.06.01	1	414837	T.01.13	9
272836	T.02.15	23	294353	T.06.02	3	414837	T.02.12	5
272836	T.06.03	3	294770	T.06.01	12	414838	T.01.06	9
272836	T.02.19	12	295486	T.02.11	4	414838	T.01.15	3
272836	T.02.10	14	295788	T.02.02	15	414838	T.06.05	2
272836	T.02.08	11	295789	T.02.02	16	430264	T.01.10	5
272836	T.02.05	2	296141	T.02.10	6	430585	T.01.09	15
273288	T.02.04	6	296141	T.02.10	11	431065	T.01.02	25
273460	T.04.01	7	296456	T.02.12	2	431089	T.01.09	7
273754	T.02.02	7	297027	T.01.05	6	432142	T.02.01	4
274246	T.01.09	19	297029	T.02.03	5	432142	T.01.02	27
277916	T.01.11	7	297029	T.02.09	12	433232	T.01.09	14
277916	T.01.04	9	297029	T.02.06	28	433800	T.06.04	16
277916	T.01.02	26	297498	T.02.06	11	434541	T.01.11	14
285536	T.01.11	25	297498	T.02.07	9	434541	T.06.04	2
285846	T.01.05	13	297498	T.02.10	17	434541	T.02.08	2
287913	T.01.11	20	297498	T.02.08	6	434885	T.01.08	9
288474	T.01.15	11	298581	T.02.15	11	434947	T.02.02	13
289731	T.01.11	9	298604	T.02.01	2	435629	T.01.05	20
289731	T.01.10	10	298731	T.02.15	18	436438	T.01.05	14
289731	T.02.16	2	298838	T.02.15	15	436695	T.01.11	22
290860	T.06.06	4	298903	T.02.15	12	436787	T.04.03	8

Numéro	Nr. Planche	Pos.	Numéro	Nr. Planche	Pos.	Numéro	Nr. Planche	Pos.
436947	T.01.21	3	485047	T.01.02	19	497461	T.01.01	2
478115	T.01.02	5	485080	T.01.12	13	497462	T.01.01	3
478115	T.01.04	10	485655	T.01.02	20	561449	T.02.10	3
478184	T.01.04	11	485703	T.01.16	12	56172R	T.04.02	1
478985	T.01.10	7	485710	T.01.08	4	56235R	T.04.03	1
479132	T.01.22	8	485868	T.01.11	13	562923	T.03.03	9
479515	T.01.14	12	485912	T.01.16	3	563728	T.04.05	8
479986	T.01.11	6	485912	T.01.02	8	564260	T.04.02	24
479986	T.01.12	8	486075	T.01.15	9	564446	T.04.04	2
480853	T.01.05	21	486081	T.01.02	9	564447	T.04.04	3
482282	T.01.21	9	486175	T.01.14	2	564448	T.04.04	4
482290	T.05.01	20	486324	T.01.08	10	564486	T.05.01	21
482305	T.01.09	20	486324	T.01.09	18	564489	T.04.04	6
483226	T.01.09	3	486331	T.01.06	14	564491	T.04.04	8
483261	T.01.09	5	486336	T.01.06	8	564611	T.04.03	17
483711	T.01.05	15	486343	T.01.06	7	564878	T.04.01	8
483767	T.01.02	18	486363	T.01.04	4	564878	T.04.03	18
483785	T.01.02	6	486974	T.01.06	15	564980	T.04.04	10
483889	T.01.08	2	487211	T.01.16	7	57312R	T.02.19	5
483914	T.01.05	16	487665	T.01.21	10	574771	T.02.11	5
483918	T.01.11	27	487832	T.01.06	16	575249	T.02.05	3
484034	T.01.02	7	487833	T.01.06	17	575249	T.02.07	3
484123	T.01.06	11	487936	T.01.09	10	575249	T.06.02	6
484123	T.01.15	15	487989	T.01.07	6	575249	T.02.10	27
484733	T.01.05	17	496404	T.06.06	4	575249	T.02.08	18
484739	T.01.06	1	497005	T.04.02	15	575249	T.02.06	26
484740	T.01.06	4	497006	T.04.02	16	575604	T.02.06	8
484819	T.01.06	2	497011	T.04.02	12	575810	T.02.15	19
484819	T.01.06	5	497017	T.04.02	4	575819	T.02.05	8
484908	T.01.04	3	497132	T.04.02	7	576189	T.02.03	4

Numéro	Nr. Planche	Pos.	Numéro	Nr. Planche	Pos.	Numéro	Nr. Planche	Pos.
576189	T.02.03	8	58112R	T.01.14	1	581496000P	T.03.01	16
576189	T.02.06	20	581139	T.06.04	6	581497000P	T.03.01	17
576189	T.02.06	16	581175	T.03.01	8	581497000P	T.03.01	17
576189	T.02.05	15	581248	T.02.02	4	581497000P	T.03.01	17
576189	T.02.07	13	581249	T.02.02	5	581497000P	T.03.01	17
576189	T.02.07	4	581415	T.06.01	6	581497000P	T.03.01	17
576189	T.06.02	14	581494000P	T.03.01	1	581497000P	T.03.01	17
576189	T.03.01	4	581494000P	T.03.01	1	581497000P	T.03.01	17
576189	T.02.10	25	581494000P	T.03.01	1	581497000P	T.03.01	17
576189	T.02.05	4	581494000P	T.03.01	1	581497000P	T.03.01	17
576552	T.02.15	17	581494000P	T.03.01	1	581497000P	T.03.01	17
576565	T.02.04	5	581494000P	T.03.01	1	581497000P	T.03.01	17
576626	T.02.06	3	581494000P	T.03.01	1	581497000P	T.03.01	17
576793	T.02.09	18	581494000P	T.03.01	1	581497000P	T.03.01	17
577128	T.02.15	27	581494000P	T.03.01	1	581904	T.06.02	8
577129	T.02.15	28	581494000P	T.03.01	1	581904	T.06.02	11
577131	T.02.15	29	581494000P	T.03.01	1	581957	T.03.01	18
577399	T.02.06	9	581494000P	T.03.01	1	582041	T.06.01	7
577400	T.02.06	15	581496000P	T.03.01	16	582163	T.06.01	8
577492	T.02.12	3	581496000P	T.03.01	16	582296	T.06.06	2
577620	T.02.15	20	581496000P	T.03.01	16	582298	T.02.02	8
577620	T.02.15	24	581496000P	T.03.01	16	582787	T.04.02	23
577620	T.02.15	30	581496000P	T.03.01	16	582885	T.02.02	11
577861	T.02.06	6	581496000P	T.03.01	16	582930	T.06.06	4
58056R	T.06.01	2	581496000P	T.03.01	16	582951	T.06.01	9
58057R	T.06.01	4	581496000P	T.03.01	16	582988	T.06.01	10
58058R	T.06.01	5	581496000P	T.03.01	16	582990	T.02.15	31
58071R	T.01.14	4	581496000P	T.03.01	16	583236	T.06.05	5
58086R	T.06.05	1	581496000P	T.03.01	16	583310	T.06.04	5
58088R	T.01.13	1	581496000P	T.03.01	16	583575	T.06.01	3

Numéro	Nr. Planche	Pos.	Numéro	Nr. Planche	Pos.	Numéro	Nr. Planche	Pos.
584121	T.02.15	25	597520	T.04.05	4	599269	T.04.02	13
584210	T.06.03	1	597528	T.04.05	7	599270	T.04.02	14
584272	T.06.03	12	597679	T.04.04	11	599315	T.04.04	12
584344	T.01.21	13	597679	T.04.05	3	5994065	T.03.03	1
584426	T.06.01	13	597774	T.04.03	21	599415000P	T.03.01	7
584520	T.06.04	12	597893	T.04.01	9	599415000P	T.03.01	7
584521	T.06.04	9	597945	T.04.05	2	599415000P	T.03.01	7
584593	T.06.02	1	598180	T.04.02	13	599415000P	T.03.01	7
584594	T.06.01	14	598181	T.04.02	14	599415000P	T.03.01	7
584740	T.06.02	7	598189	T.04.02	17	599415000P	T.03.01	7
584741	T.06.02	10	598219000P	T.03.01	3	59941500ED	T.03.01	7
584791	T.06.02	4	598219000P	T.03.01	3	59941500ED	T.03.01	7
584826	T.06.01	11	598219000P	T.03.01	3	59941500ED	T.03.01	7
584840	T.06.02	9	598219000P	T.03.01	3	59941500ED	T.03.01	7
584840	T.06.03	6	598219000P	T.03.01	3	59941500ED	T.03.01	7
584840	T.06.03	9	598219000P	T.03.01	3	59941500ED	T.03.01	7
584840	T.06.02	12	598219000P	T.03.01	3	599421	T.04.02	9
584841	T.06.03	14	598219000P	T.03.01	3	599423	T.04.04	13
584867	T.06.04	4	598219000P	T.03.01	3	599584	T.05.01	24
584877	T.02.10	34	598219000P	T.03.01	3	599665	T.04.01	3
584884	T.02.10	35	598219000P	T.03.01	3	599669	T.04.01	5
584982	T.06.03	2	598219000P	T.03.01	3	599890	T.04.03	2
584988	T.03.02	2	598288	T.02.08	15	599931	T.04.04	15
597016	T.04.01	10	598837	T.05.01	19	600180	T.05.01	8
597080	T.04.03	19	598838	T.04.03	4	600269	T.04.02	6
597081	T.04.03	20	598892	T.04.05	1	600270	T.04.02	18
597374	T.04.01	2	598938	T.04.03	5	600474	T.05.01	6
597374	T.04.01	4	599097	T.02.02	12	600475	T.03.03	17
597503	T.04.01	1	599176	T.02.02	10	600475	T.03.03	20
597519T	T.04.04	1	599262	T.04.02	17	600476	T.03.03	18

Numéro	Nr. Planche	Pos.	Numéro	Nr. Planche	Pos.	Numéro	Nr. Planche	Pos.
600476	T.03.03	21	62024500DE	T.02.07	11	620250000P	T.02.06	4
600603	T.04.02	15	62024500EB	T.02.07	11	620250000P	T.02.06	4
600604	T.04.02	16	62024500EB	T.02.07	11	620250000P	T.02.06	4
600607	T.04.02	10	62024500EI	T.02.07	11	620250000P	T.02.06	4
600611	T.04.02	14	62024500EI	T.02.07	11	620251	T.02.07	1
600612	T.04.02	7	62024500F2	T.02.07	11	6202510087	T.02.07	1
600613	T.04.02	6	62024500F3	T.02.07	11	6202510087	T.02.07	1
600615	T.04.02	4	62024500ND	T.02.07	11	62025100DE	T.02.07	1
600921	T.04.02	21	62024500ND	T.02.07	11	62025100DE	T.02.07	1
601130	T.04.02	18	620246	T.02.07	12	62025100EB	T.02.07	1
601131	T.04.02	2	6202460087	T.02.07	12	62025100EB	T.02.07	1
601134	T.04.02	10	6202460087	T.02.07	12	62025100EI	T.02.07	1
601138	T.04.02	12	62024600DE	T.02.07	12	62025100EI	T.02.07	1
601139	T.04.02	11	62024600DE	T.02.07	12	62025100F2	T.02.07	1
601140	T.04.02	20	62024600EB	T.02.07	12	62025100F3	T.02.07	1
601141	T.04.02	4	62024600EB	T.02.07	12	62025100ND	T.02.07	1
601142	T.04.02	3	62024600EI	T.02.07	12	62025100ND	T.02.07	1
601143	T.04.02	9	62024600EI	T.02.07	12	620252	T.02.07	2
601144	T.04.02	5	62024600F2	T.02.07	12	6202520087	T.02.07	2
601307	T.04.02	10	62024600F3	T.02.07	12	6202520087	T.02.07	2
601308	T.04.02	11	62024600ND	T.02.07	12	62025200DE	T.02.07	2
601309	T.04.02	5	62024600ND	T.02.07	12	62025200DE	T.02.07	2
601310	T.04.02	8	620250000P	T.02.06	4	62025200EB	T.02.07	2
601312	T.04.02	3	620250000P	T.02.06	4	62025200EB	T.02.07	2
601313	T.04.02	2	620250000P	T.02.06	4	62025200EI	T.02.07	2
601454	T.04.02	19	620250000P	T.02.06	4	62025200EI	T.02.07	2
620245	T.02.07	11	620250000P	T.02.06	4	62025200F2	T.02.07	2
6202450087	T.02.07	11	620250000P	T.02.06	4	62025200F3	T.02.07	2
6202450087	T.02.07	11	620250000P	T.02.06	4	62025200ND	T.02.07	2
62024500DE	T.02.07	11	620250000P	T.02.06	4	62025200ND	T.02.07	2

Numéro	Nr. Planche	Pos.	Numéro	Nr. Planche	Pos.	Numéro	Nr. Planche	Pos.
620253	T.02.10	36	620256000P	T.02.10	28	6202820083	T.02.12	1
6202530087	T.02.10	36	620256000P	T.02.10	28	6202820083	T.02.12	1
6202530087	T.02.10	36	620256000P	T.02.10	28	6202820083	T.02.12	1
62025300DE	T.02.10	36	620256000P	T.02.10	28	6202820083	T.02.12	1
62025300DE	T.02.10	36	620256000P	T.02.10	28	6202820083	T.02.12	1
62025300EB	T.02.10	36	620256000P	T.02.10	28	6202820083	T.02.12	1
62025300EB	T.02.10	36	620256000P	T.02.10	28	620293	T.02.06	2
62025300EI	T.02.10	36	620256000P	T.02.10	28	620300	T.02.07	28
62025300EI	T.02.10	36	620256000P	T.02.10	28	6203000087	T.02.07	28
62025300F2	T.02.10	36	620257	T.02.07	7	6203000087	T.02.07	28
62025300F3	T.02.10	36	620258	T.02.07	8	62030000DE	T.02.07	28
62025300ND	T.02.10	36	6202605	T.02.01	17	62030000DE	T.02.07	28
62025300ND	T.02.10	36	620269	T.02.09	16	62030000EB	T.02.07	28
620254	T.02.10	18	620273000P	T.02.06	19	62030000EB	T.02.07	28
6202540090	T.02.10	18	620273000P	T.02.06	19	62030000EI	T.02.07	28
620255000P	T.02.07	23	620273000P	T.02.06	19	62030000EI	T.02.07	28
620255000P	T.02.07	23	620273000P	T.02.06	19	62030000F2	T.02.07	28
620255000P	T.02.07	23	620273000P	T.02.06	19	62030000F3	T.02.07	28
620255000P	T.02.07	23	620273000P	T.02.06	19	62030000ND	T.02.07	28
620255000P	T.02.07	23	62027300E8	T.02.06	19	62030000ND	T.02.07	28
620255000P	T.02.07	23	62027300E8	T.02.06	19	620415	T.02.15	32
62025500ED	T.02.07	23	62027300E8	T.02.06	19	620491	T.02.06	7
62025500ED	T.02.07	23	62027300E8	T.02.06	19	620737	T.02.19	3
62025500ED	T.02.07	23	62027300E8	T.02.06	19	620758	T.02.10	19
62025500ED	T.02.07	23	62027300E8	T.02.06	19	620902	T.02.08	16
62025500ED	T.02.07	23	6202820083	T.02.12	1	6209080087	T.02.06	1
62025500ED	T.02.07	23	6202820083	T.02.12	1	6209080087	T.02.06	1
620256000P	T.02.10	28	6202820083	T.02.12	1	62090800DE	T.02.06	1
620256000P	T.02.10	28	6202820083	T.02.12	1	62090800DE	T.02.06	1
620256000P	T.02.10	28	6202820083	T.02.12	1	62090800EB	T.02.06	1

Numéro	Nr. Planche	Pos.	Numéro	Nr. Planche	Pos.	Numéro	Nr. Planche	Pos.
62090800EB	T.02.06	1	620911000P	T.02.05	1	620994000P	T.02.05	14
62090800EI	T.02.06	1	620911000P	T.02.05	1	620994000P	T.02.05	14
62090800EI	T.02.06	1	620989	T.02.03	7	620994000P	T.02.05	14
62090800F2	T.02.06	1	6209890090	T.02.03	7	620994000P	T.02.05	14
62090800F3	T.02.06	1	62098900DE	T.02.03	7	620994000P	T.02.05	14
62090800ND	T.02.06	1	62098900DE	T.02.03	7	620995000P	T.02.05	9
62090800ND	T.02.06	1	62098900EB	T.02.03	7	620995000P	T.02.05	9
620909	T.02.03	1	62098900EB	T.02.03	7	620995000P	T.02.05	9
6209090087	T.02.03	1	62098900F2	T.02.03	7	620995000P	T.02.05	9
6209090087	T.02.03	1	62098900ND	T.02.03	7	620995000P	T.02.05	9
62090900DE	T.02.03	1	62098900ND	T.02.03	7	620995000P	T.02.05	9
62090900DE	T.02.03	1	620991	T.02.08	5	620995000P	T.02.05	9
62090900EB	T.02.03	1	6209910087	T.02.08	5	620995000P	T.02.05	9
62090900EB	T.02.03	1	6209910087	T.02.08	5	620995000P	T.02.05	9
62090900EI	T.02.03	1	62099100DE	T.02.08	5	620995000P	T.02.05	9
62090900EI	T.02.03	1	62099100DE	T.02.08	5	620995000P	T.02.05	9
62090900F2	T.02.03	1	62099100EB	T.02.08	5	620995000P	T.02.05	9
62090900F3	T.02.03	1	62099100EB	T.02.08	5	620996000P	T.02.05	11
62090900ND	T.02.03	1	62099100EI	T.02.08	5	620996000P	T.02.05	11
62090900ND	T.02.03	1	62099100EI	T.02.08	5	620996000P	T.02.05	11
620911000P	T.02.05	1	62099100F3	T.02.08	5	620996000P	T.02.05	11
620911000P	T.02.05	1	62099100ND	T.02.08	5	620996000P	T.02.05	11
620911000P	T.02.05	1	62099100ND	T.02.08	5	620996000P	T.02.05	11
620911000P	T.02.05	1	620994000P	T.02.05	14	620996000P	T.02.05	11
620911000P	T.02.05	1	620994000P	T.02.05	14	620996000P	T.02.05	11
620911000P	T.02.05	1	620994000P	T.02.05	14	620996000P	T.02.05	11
620911000P	T.02.05	1	620994000P	T.02.05	14	620996000P	T.02.05	11
620911000P	T.02.05	1	620994000P	T.02.05	14	620996000P	T.02.05	11
620911000P	T.02.05	1	620994000P	T.02.05	14	620996000P	T.02.05	11
620911000P	T.02.05	1	620994000P	T.02.05	14	620996000P	T.02.05	11
620911000P	T.02.05	1	620994000P	T.02.05	14	621030	T.02.19	11

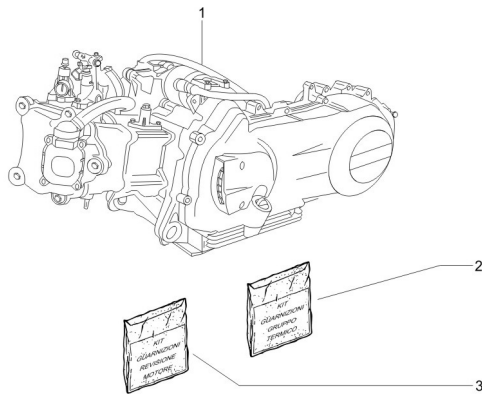
Numéro	Nr. Planche	Pos.	Numéro	Nr. Planche	Pos.	Numéro	Nr. Planche	Pos.
6210515	T.02.01	8	622585000P	T.03.01	13	624017000P	T.02.06	23
621090	T.02.19	14	622585000P	T.03.01	13	624017000P	T.02.06	23
621097	T.02.10	20	622585000P	T.03.01	13	624017000P	T.02.06	23
621098	T.02.10	21	62258500ED	T.03.01	13	624017000P	T.02.06	23
621099	T.02.10	22	62258500ED	T.03.01	13	624017000P	T.02.06	23
621112	T.02.05	10	62258500ED	T.03.01	13	624085	T.02.07	19
621127	T.02.10	7	62258500ED	T.03.01	13	624098	T.02.09	4
621127	T.02.10	12	62258500ED	T.03.01	13	624099	T.02.09	1
6211615	T.02.01	13	62258500ED	T.03.01	13	635096	T.02.12	6
621162	T.02.15	21	623158	T.02.04	1	638534	T.02.15	22
621251	T.01.10	14	623589000P	T.02.08	1	638591	T.06.05	18
621252	T.01.10	11	623592000P	T.02.06	22	638755	T.06.04	19
621311	T.02.19	9	623592000P	T.02.06	22	638755	T.06.05	17
621329	T.02.10	23	623592000P	T.02.06	22	638792	T.01.18	8
621364	T.03.02	4	623592000P	T.02.06	22	638792	T.06.04	15
621365	T.02.19	22	623592000P	T.02.06	22	6389495	T.01.18	5
621485	T.02.07	17	623592000P	T.02.06	22	639000	T.01.05	8
621492	T.02.10	8	623635	T.02.07	18	639032	T.01.15	14
621492	T.02.10	13	623667	T.06.05	7	639082	T.06.04	14
621498	T.02.12	4	623673	T.02.19	2	639150	T.02.16	9
621507	T.02.06	10	623743	T.02.16	13	639205	T.01.07	11
621605	T.02.15	33	623746	T.02.19	10	639346	T.06.06	1
621831	T.02.09	3	623747	T.02.19	26	639357	T.02.16	10
622017	T.02.11	6	623763	T.02.16	1	639375	T.03.02	1
622033	T.02.04	2	623782	T.02.16	11	639388	T.01.13	2
622173	T.02.09	2	623784	T.02.16	12	639457	T.01.18	1
622240	T.02.16	17	6238425	T.02.01	1	639672	T.06.03	4
622585000P	T.03.01	13	6238445	T.02.01	3	639673	T.06.03	7
622585000P	T.03.01	13	623848	T.02.19	1	64690350DE	T.02.08	10
622585000P	T.03.01	13	624017000P	T.02.06	23	64690350DE	T.02.08	10

Numéro	Nr. Planche	Pos.	Numéro	Nr. Planche	Pos.	Numéro	Nr. Planche	Pos.
64690350EB	T.02.08	10	82642R	T.01.08	15	829139	T.01.06	19
64690350EB	T.02.08	10	82649R	T.01.11	23	829201	T.01.16	5
64690350EI	T.02.08	10	82650R	T.01.11	10	829206	T.01.16	4
64690350EI	T.02.08	10	82659R	T.01.16	2	829377	T.04.01	14
64690350F2	T.02.08	10	827085	T.01.02	23	829529	T.01.04	5
64690350ND	T.02.08	10	82723R	T.01.11	16	829534	T.01.07	1
64690350ND	T.02.08	10	827277	T.01.16	9	829536	T.01.07	2
646981	T.02.02	1	82737R	T.01.13	3	829593	T.01.11	3
647016	T.03.03	11	827526	T.01.21	8	829661	T.01.02	21
647035	T.03.01	12	82782R	T.01.11	17	829785	T.01.05	18
647052	T.05.01	7	82783R	T.01.11	24	830056	T.01.22	15
647078	T.05.01	3	82789R	T.01.21	11	830056	T.02.06	14
647080	T.05.01	4	828146	T.01.04	8	830056	T.02.09	9
647177	T.05.02	1	828147	T.01.04	8	830057	T.01.22	16
647184	T.05.01	5	828148	T.01.04	8	830061	T.01.18	6
709047	T.04.05	12	82817R	T.01.06	3	830061	T.01.02	16
709047	T.05.01	17	82817R	T.01.06	6	830071	T.01.16	13
709110	T.05.01	22	82818R	T.01.09	1	830248	T.01.07	3
709532	T.01.18	4	828210	T.06.05	15	830249	T.01.07	4
709646	T.04.03	9	828217	T.01.08	14	830486	T.01.04	6
709646	T.05.01	23	82823R	T.01.11	26	830862	T.01.16	10
82518R	T.01.09	4	82831R	T.01.05	3	831174	T.01.05	10
82539R	T.01.02	10	828421	T.01.07	5	831997	T.01.22	6
82545R	T.04.01	15	828480	T.01.05	19	832130	T.01.02	22
825758	T.01.16	8	828653	T.01.07	7	833308	T.01.06	12
82580R	T.01.15	7	828662	T.01.12	16	833669	T.01.09	2
825952	T.01.11	19	828717	T.01.09	9	833673	T.01.09	8
82635R	T.01.15	6	828817	T.06.05	4	833674	T.01.09	11
826388	T.01.21	12	828875	T.01.11	18	833701	T.01.02	11
826396	T.01.06	18	829040	T.01.12	7	833722	T.01.11	21

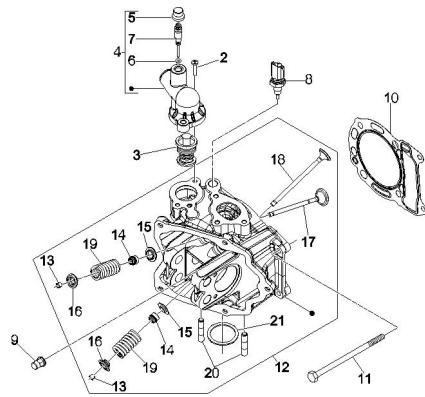
Numéro	Nr. Planche	Pos.	Numéro	Nr. Planche	Pos.	Numéro	Nr. Planche	Pos.
833989	T.01.08	13	842455	T.01.12	3	845604	T.01.05	4
834044	T.01.09	16	842595	T.01.12	2	845605	T.01.05	7
834187	T.01.21	5	8427035	T.01.13	7	845753	T.01.05	2
834266	T.01.10	4	842870	T.01.08	5	845801	T.01.07	10
840193	T.01.08	7	843016	T.01.18	3	8458285	T.01.12	17
840332	T.01.02	12	843028	T.01.08	6	845861	T.01.02	24
840344	T.01.11	12	843362	T.01.05	17	8459375	T.01.10	6
840489	T.01.02	14	843363	T.01.05	18	846096	T.01.11	4
840504	T.01.15	2	843517	T.01.04	1	846098	T.01.11	8
840507	T.01.15	8	8435190001	T.01.04	2	8466125	T.01.21	1
840532	T.01.13	6	8435190002	T.01.04	2	846734	T.01.12	9
840533	T.01.08	11	8435190003	T.01.04	2	846819	T.01.11	5
840893	T.01.14	11	8435190004	T.01.04	2	847516	T.01.11	15
8409515001	T.01.02	1	843568	T.01.15	10	847568	T.01.05	12
8409515002	T.01.02	1	843718	T.01.21	2	847718	T.01.12	10
840959	T.01.10	2	843963	T.01.08	8	847791	T.01.06	10
8410015	T.01.16	14	844049	T.01.09	17	8477975	T.01.14	10
841130	T.01.12	12	844160	T.01.05	11	847928	T.01.11	11
841379	T.01.08	12	844160	T.01.15	4	847929	T.01.11	2
841774	T.01.09	6	844352	T.01.11	1	847931	T.01.16	6
8420975	T.01.16	15	844428	T.01.22	7	847974	T.01.21	14
842143	T.01.16	1	844483	T.04.03	10	848039	T.04.05	6
842204	T.01.08	3	844582	T.01.02	15	848109	T.01.15	5
8423835001	T.01.03	1	844641	T.01.21	7	848215	T.04.01	11
8423835002	T.01.03	1	844730	T.01.12	6	963486	T.01.04	7
842385	T.01.14	8	844757	T.01.22	1	969224	T.02.01	5
842388	T.01.14	7	844758	T.01.22	10	969296	T.05.01	29
842389	T.01.12	4	8447595	T.01.12	1	CM001903	T.02.19	17
842390	T.01.12	5	844921	T.01.22	12	CM001904	T.01.12	11
842404	T.01.21	6	845212	T.01.02	28	CM001904	T.01.12	14

Numéro	Nr. Planche	Pos.	Numéro	Nr. Planche	Pos.	Numéro	Nr. Planche	Pos.
CM001904	T.01.07	9	CM017410	T.02.06	29	CM071701	T.04.04	14
CM001904	T.01.07	8	CM017410	T.02.06	21	CM071806	T.06.04	1
CM001904	T.02.19	18	CM017410	T.02.06	18	CM072009	T.05.01	2
CM001907	T.02.19	19	CM017410	T.06.02	13	CM073901	T.02.14	1
CM001908	T.01.12	15	CM017410	T.02.10	24	CM073902	T.02.14	2
CM001908	T.02.19	20	CM017410	T.02.09	7	CM076305	T.03.03	19
CM002910	T.01.22	13	CM017410	T.02.08	9	CM076307	T.03.03	16
CM006903	T.02.19	23	CM017410	T.02.05	13	CM121901	T.01.10	1
CM006904	T.02.16	14	CM017410	T.02.03	9	CM1425535	T.01.01	1
CM006910	T.02.16	15	CM017410	T.02.05	6	CM1440175	T.01.09	12
CM007001	T.02.19	25	CM017418	T.03.01	19	CM144407	T.01.08	1
CM012814	T.02.15	1	CM017802	T.02.19	24			
CM012815	T.02.15	2	CM0185015	T.02.01	12			
CM012816	T.02.15	3	CM018801	T.02.06	31			
CM012817	T.02.15	4	CM018802	T.02.06	32			
CM012818	T.02.15	5	CM022301	T.02.11	2			
CM013201	T.02.15	6	CM022302	T.02.11	3			
CM013203	T.02.16	16	CM023701	T.02.15	7			
CM013203	T.06.04	13	CM023704	T.02.15	8			
CM016001	T.02.10	5	CM024001	T.02.10	4			
CM016002	T.02.10	10	CM024002	T.02.10	9			
CM017404	T.02.06	36	CM024201	T.02.10	1			
CM017408	T.03.01	15	CM024202	T.02.10	2			
CM017409	T.02.03	10	CM024401	T.02.06	33			
CM017409	T.06.04	10	CM024402	T.02.06	34			
CM017409	T.03.01	10	CM025707	T.02.16	8			
CM017409	T.03.01	6	CM060969	T.03.03	6			
CM017410	T.02.03	6	CM067801	T.04.03	11			
CM017410	T.02.07	16	CM067803	T.04.03	12			
CM017410	T.02.07	6	CM068301	T.05.01	1			

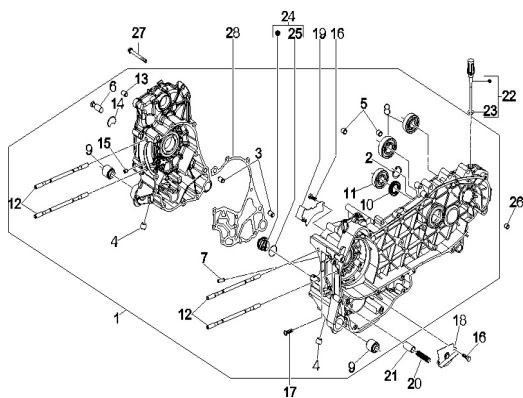
TAB. 01.01 - Moteur complet



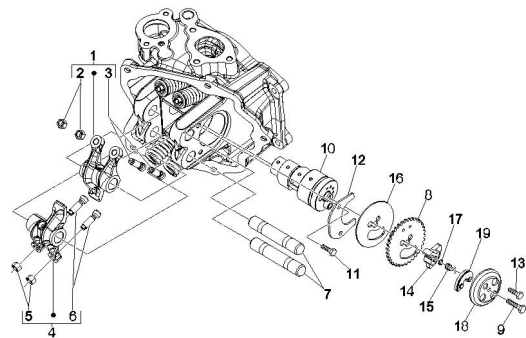
TAB. 01.05 - Ensemble culasse - Soupape



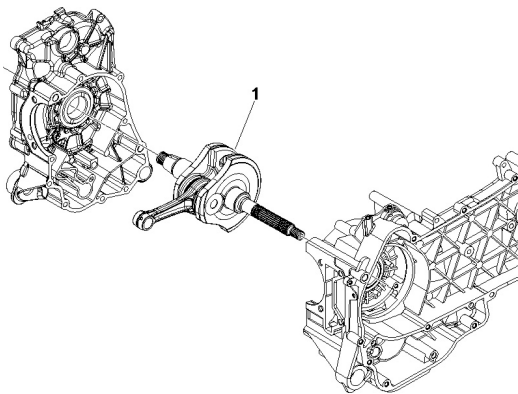
TAB. 01.02 - Carter



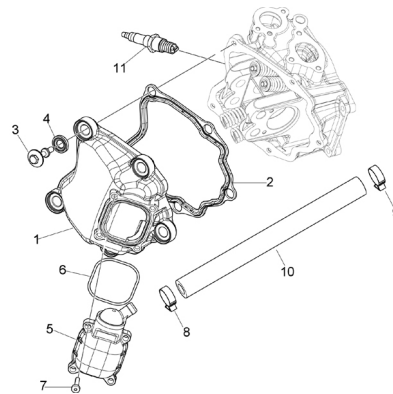
TAB. 01.06 - Ensemble support balanciers



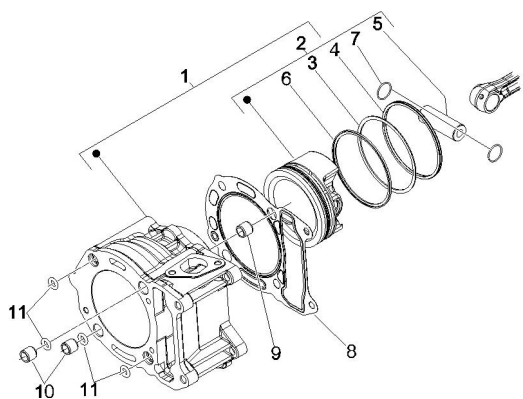
TAB. 01.03 - Vilebrequin



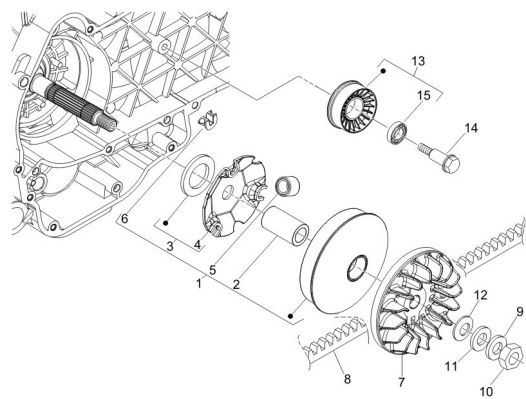
TAB. 01.07 - Couvercle culasse



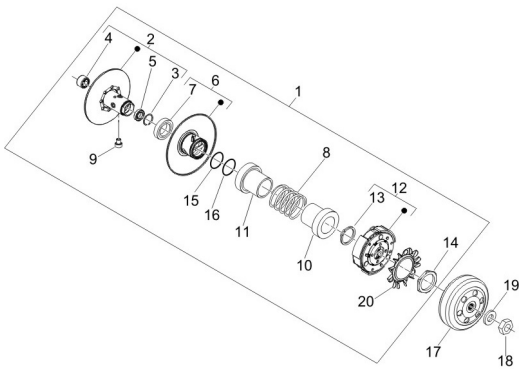
TAB. 01.04 - Groupe cylindre-piston-axe



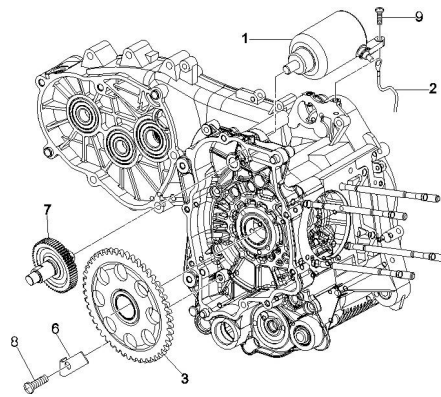
TAB. 01.08 - Poulie motrice



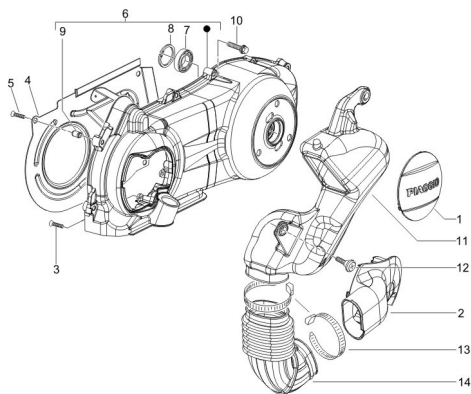
TAB. 01.09 - Poulie entrainée



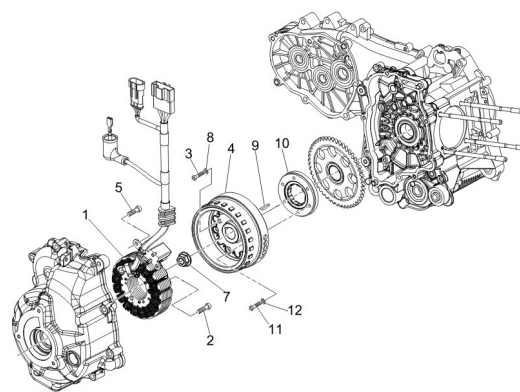
TAB. 01.13 - Démarrage - Démarrage électrique



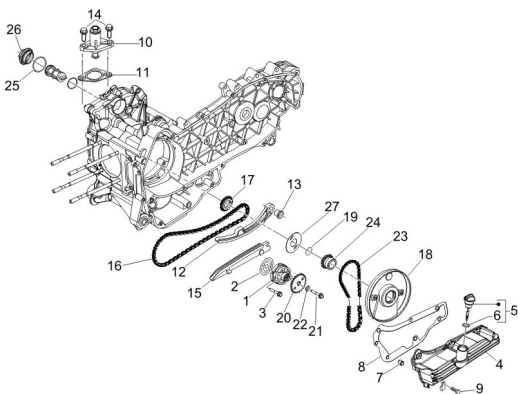
TAB. 01.10 - Couvercle carter - Refoidissement carter



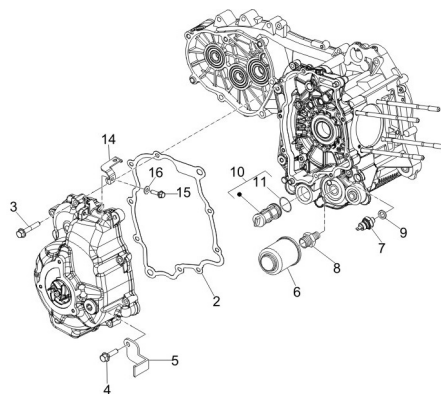
TAB. 01.14 - Volant magnétique



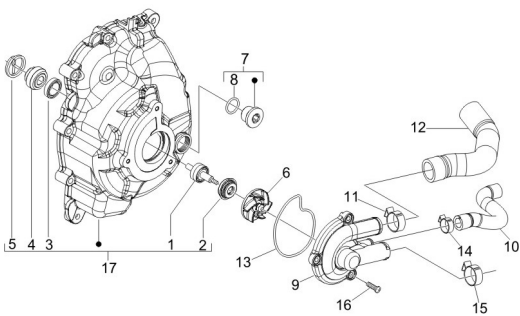
TAB. 01.11 - Pompe à huile



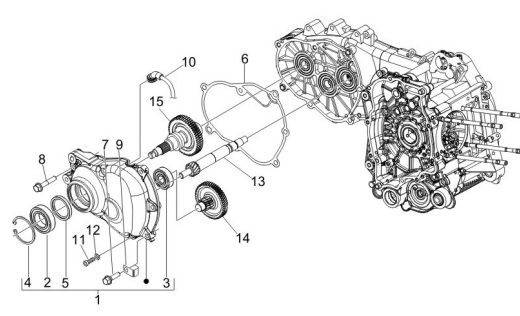
TAB. 01.15 - Couvercle volant magnétique - Filtre à huile



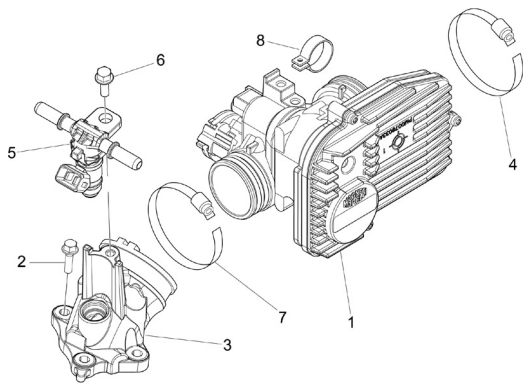
TAB. 01.12 - Pompe à eau



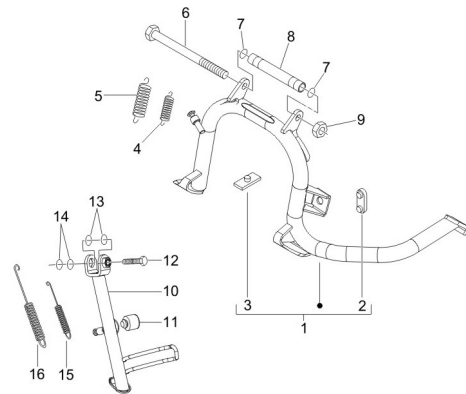
TAB. 01.16 - Ensemble réducteur



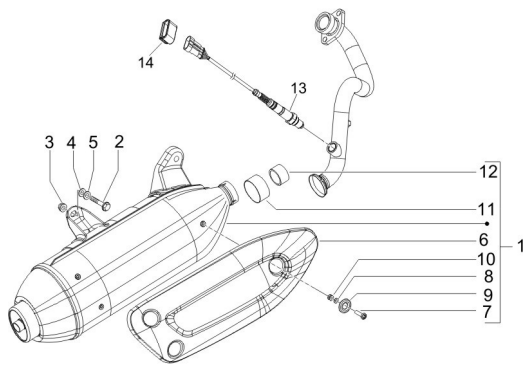
TAB. 01.18 - Corps papillon - Injecteur - Raccord d'admission



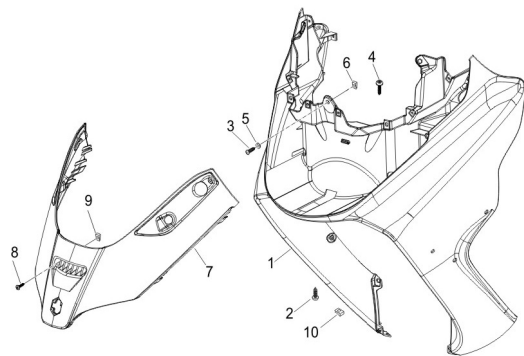
TAB. 02.02 - Béquille/s



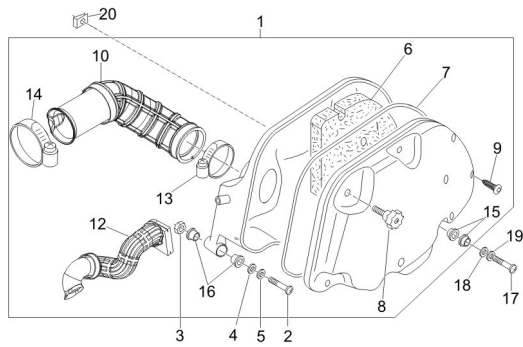
TAB. 01.21 - Silencieux



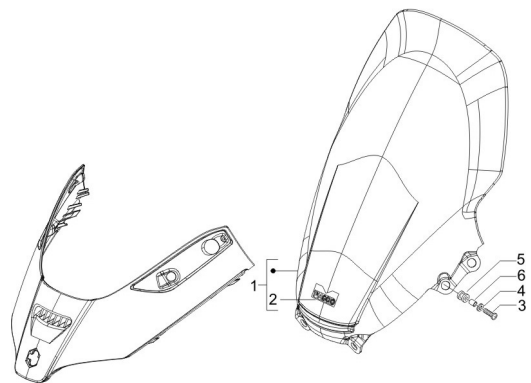
TAB. 02.03 - Tablier avant



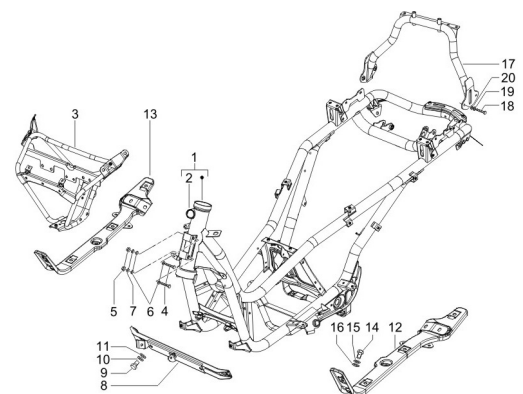
TAB. 01.22 - Filtre à air



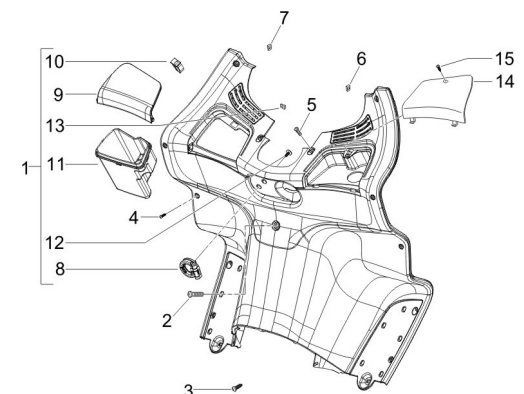
TAB. 02.04 - Pare-brise



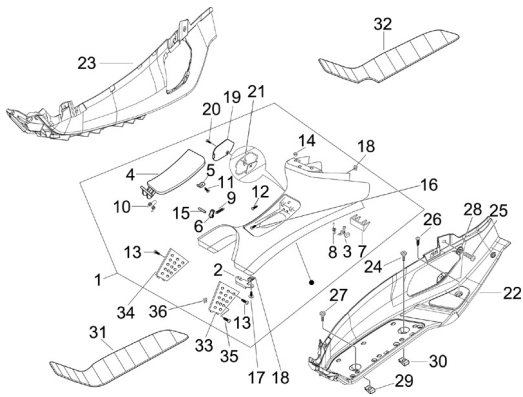
TAB. 02.01 - Châssis/coque



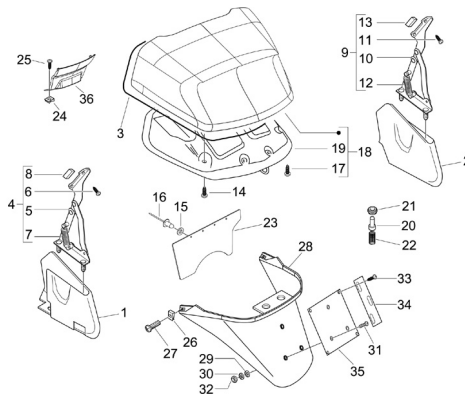
TAB. 02.05 - Coffre avant - Contre-tablier



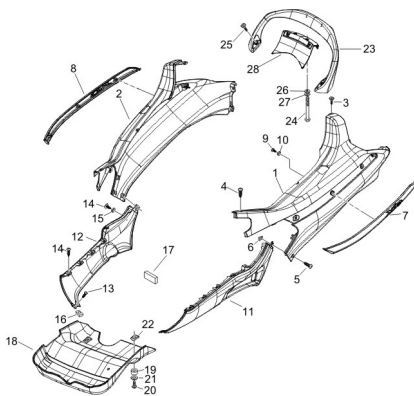
TAB. 02.06 - Couvercle centrale - Tapis



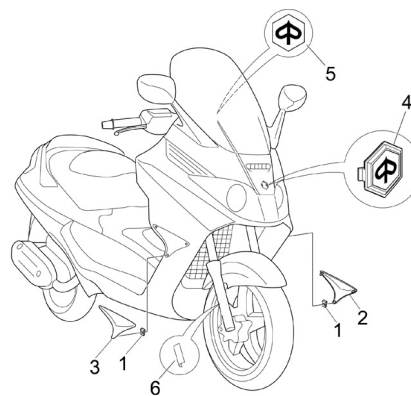
TAB. 02.10 - Couvercle arrière - Pare-boue



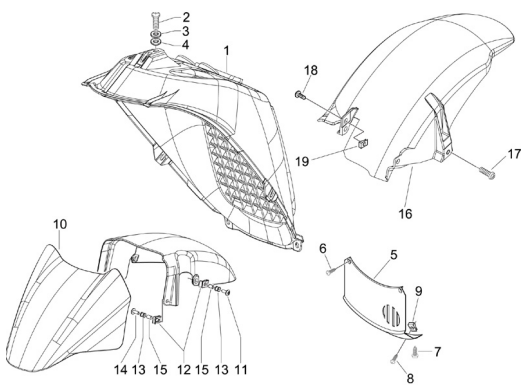
TAB. 02.07 - Couvertures laterales - Spoiler



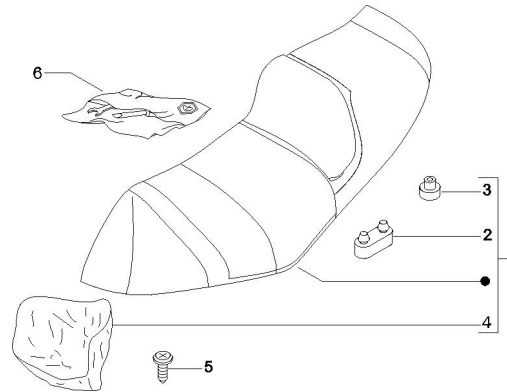
TAB. 02.11 - Monogrammes - Decorations



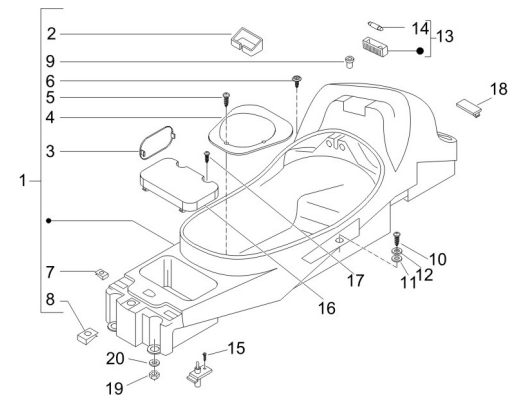
TAB. 02.08 - Logement roue - Garde boue



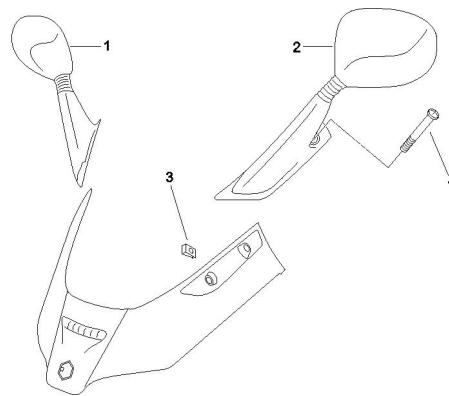
TAB. 02.12 - Selle - Trousse à outils



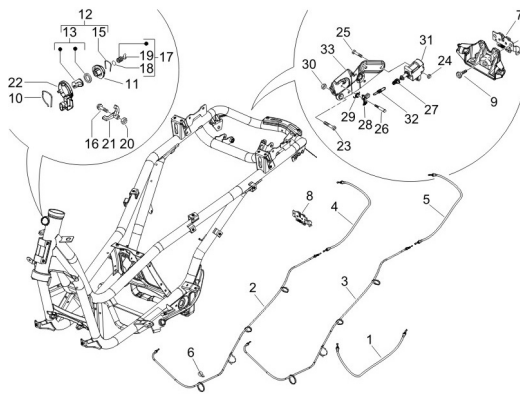
TAB. 02.09 - Logement casque



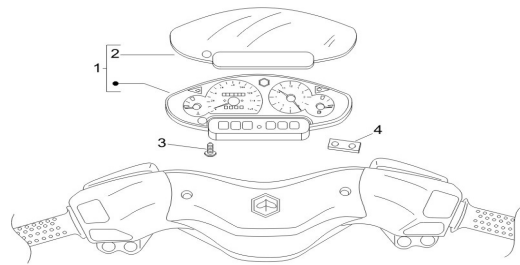
TAB. 02.14 - Rétroviseur/s



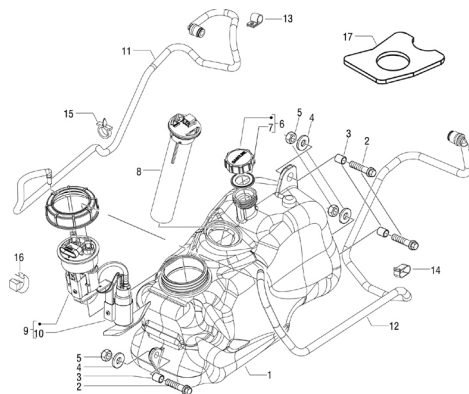
TAB. 02.15 - Serrures



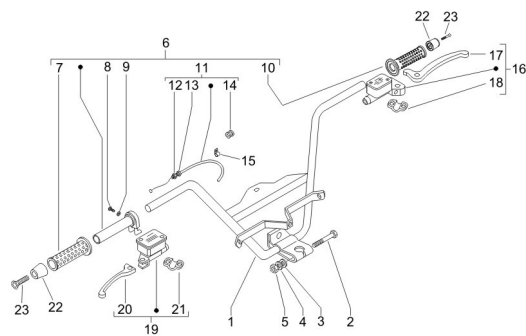
TAB. 03.02 - Groupe instruments



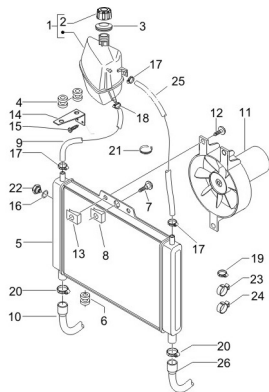
TAB. 02.16 - Réservoir carburant



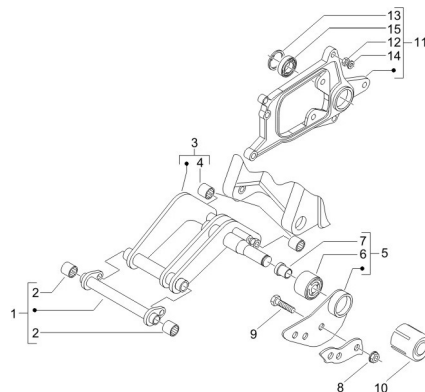
TAB. 03.03 - Guidon - Maître cylindre



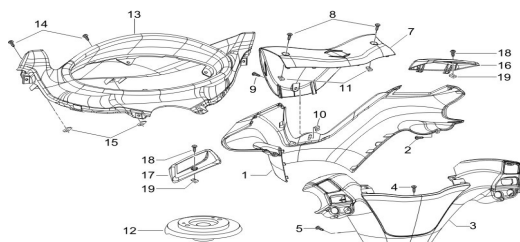
TAB. 02.19 - Installation de refroidissement



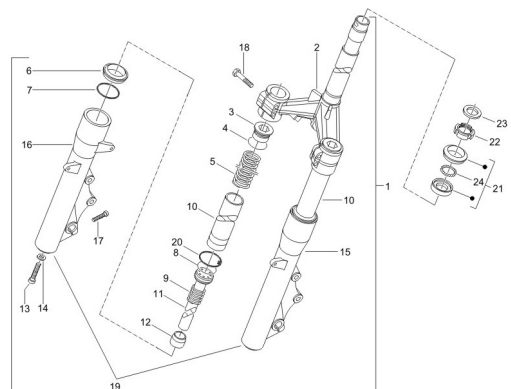
TAB. 04.01 - Bras oscillant



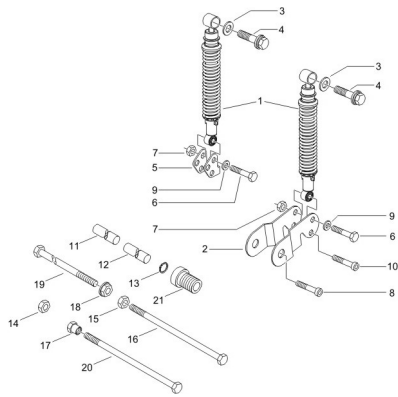
TAB. 03.01 - Couvertures guidon



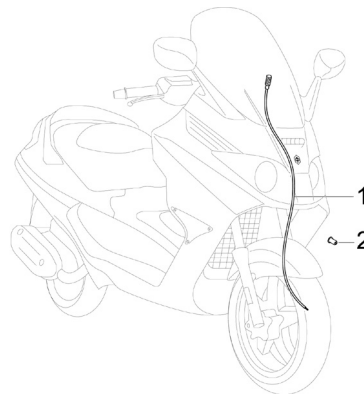
TAB. 04.02 - Fourche/tube direction - Ensemble butée dir.



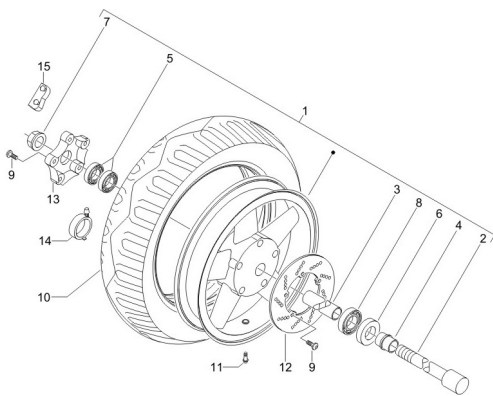
TAB. 04.03 - Suspension arrière - Amortisseur/s



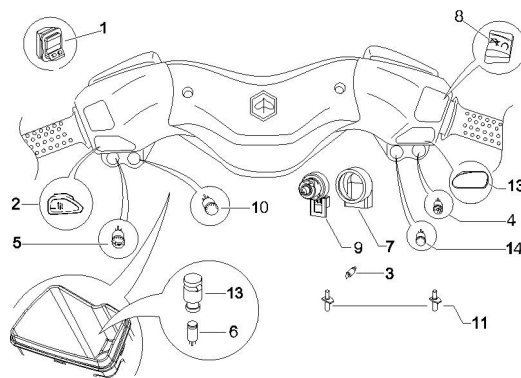
TAB. 05.02 - Transmissions



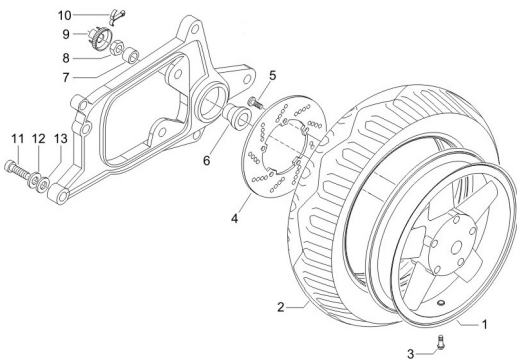
TAB. 04.04 - Roue avant



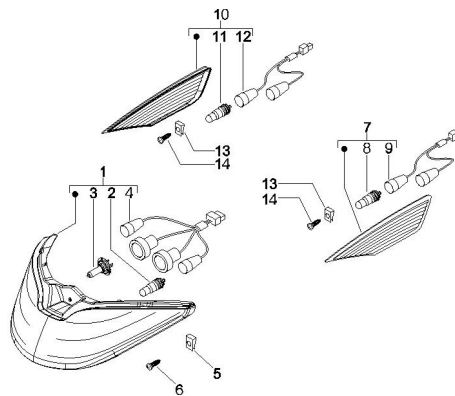
TAB. 06.01 - Inverseurs - Commutateurs - Poussoirs



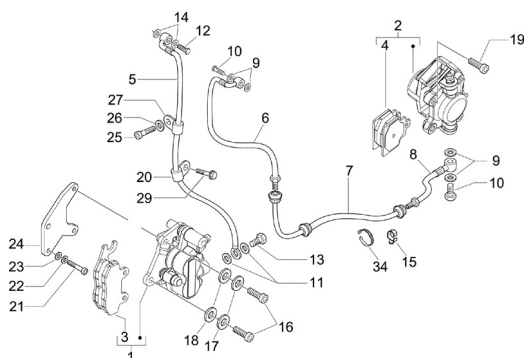
TAB. 04.05 - Roue arrière



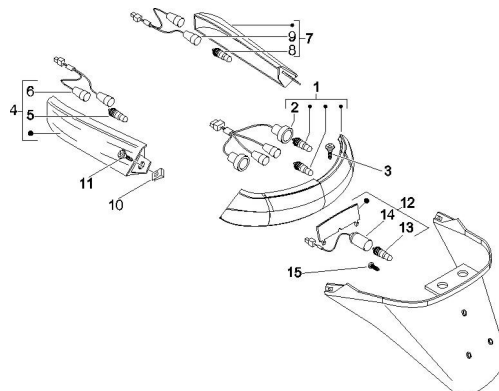
TAB. 06.02 - Eclairages avant - Clignotants



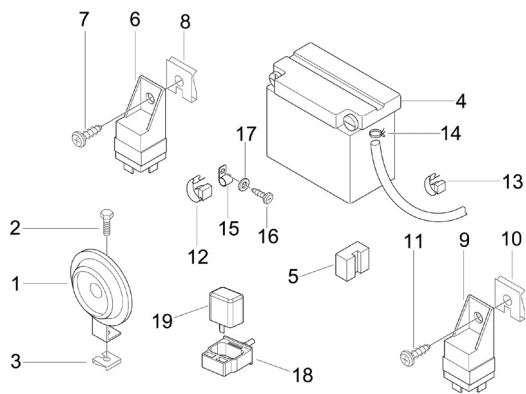
TAB. 05.01 - Tuyaux du freins - Etriers de frein



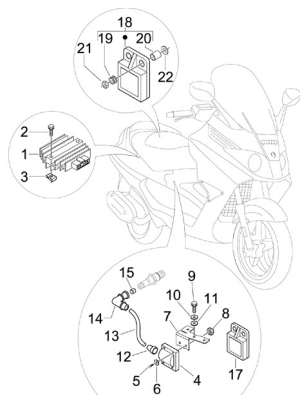
TAB. 06.03 - Eclairages arrière - Clignotants



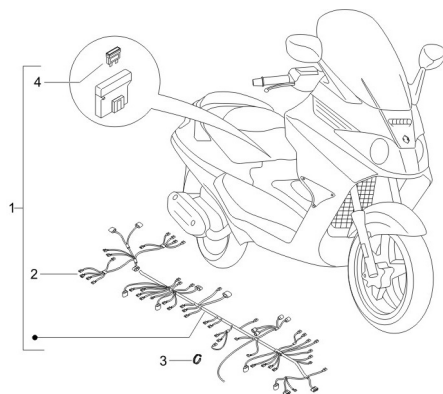
TAB. 06.04 - Relais - Batterie - Avertisseur sonore



TAB. 06.05 - Régulateurs de tension - Centrales électroniques - Bobine H.T.

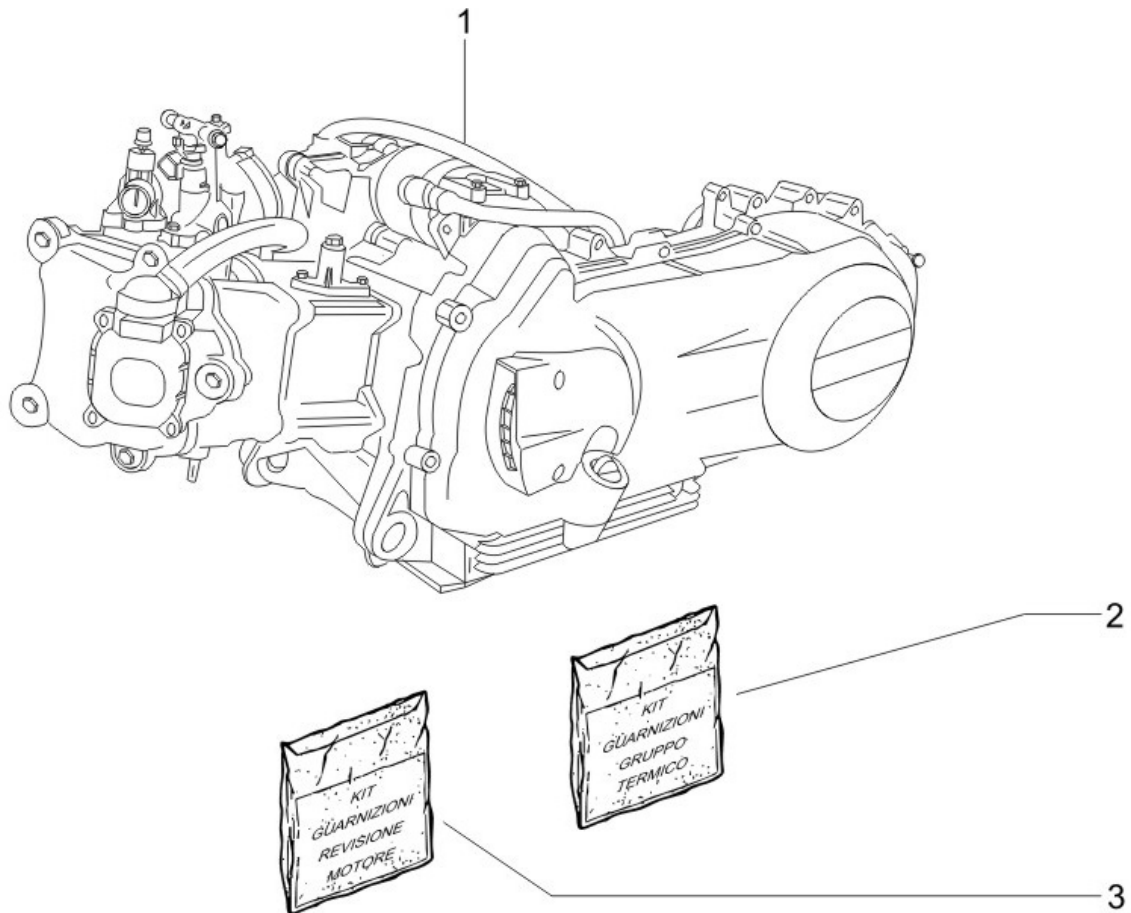


TAB. 06.06 - Faisceau de câbles principal



Préfixe du châssis : ZAPM36400

Préfixe du moteur : M365M

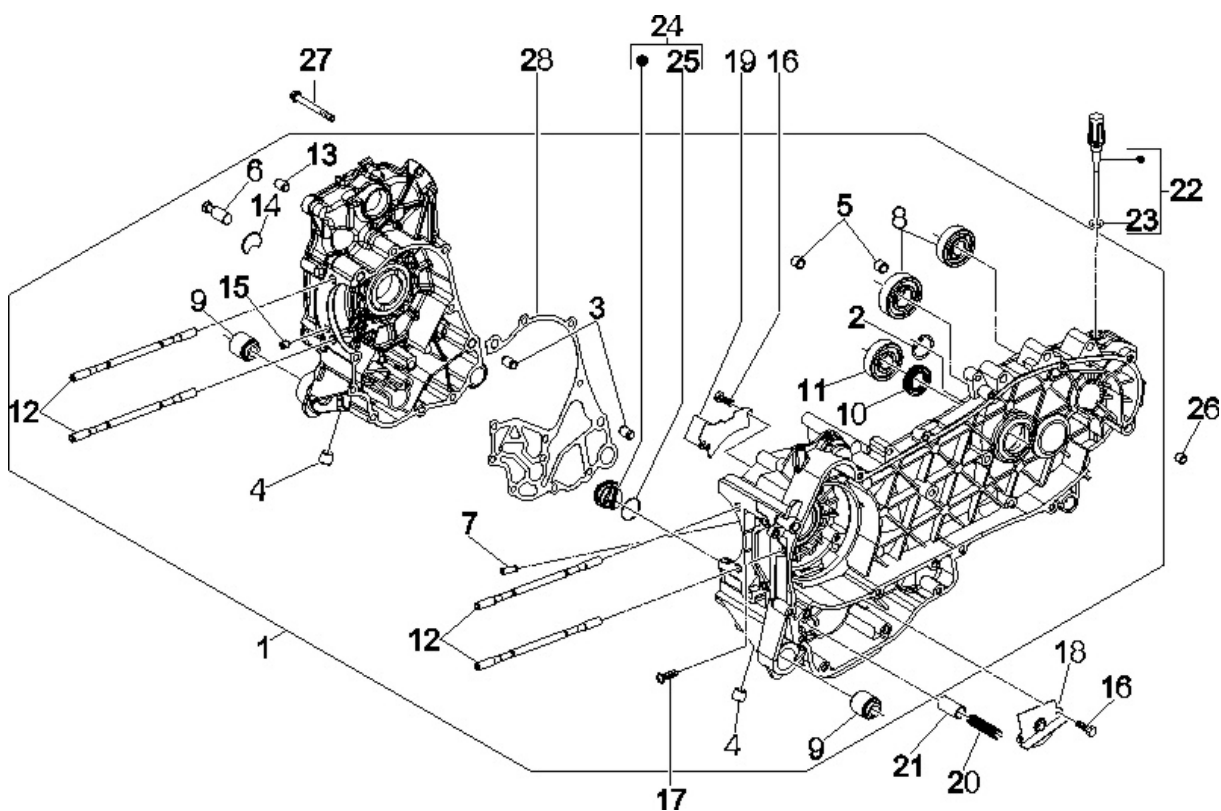


Dernière remise à jour : 17/10/2005

Pos.	Désignation	Q.té	Couleur du véhicule	Numéro dessin	Jusqu'à
1	moteur 250 4t/4v e3 x8	1		CM1425535	
2	jeu bagues d'et.	1		497461	
3	jeu bagues d'et.	1		497462	

Préfixe du châssis : ZAPM36400

Préfixe du moteur : M365M



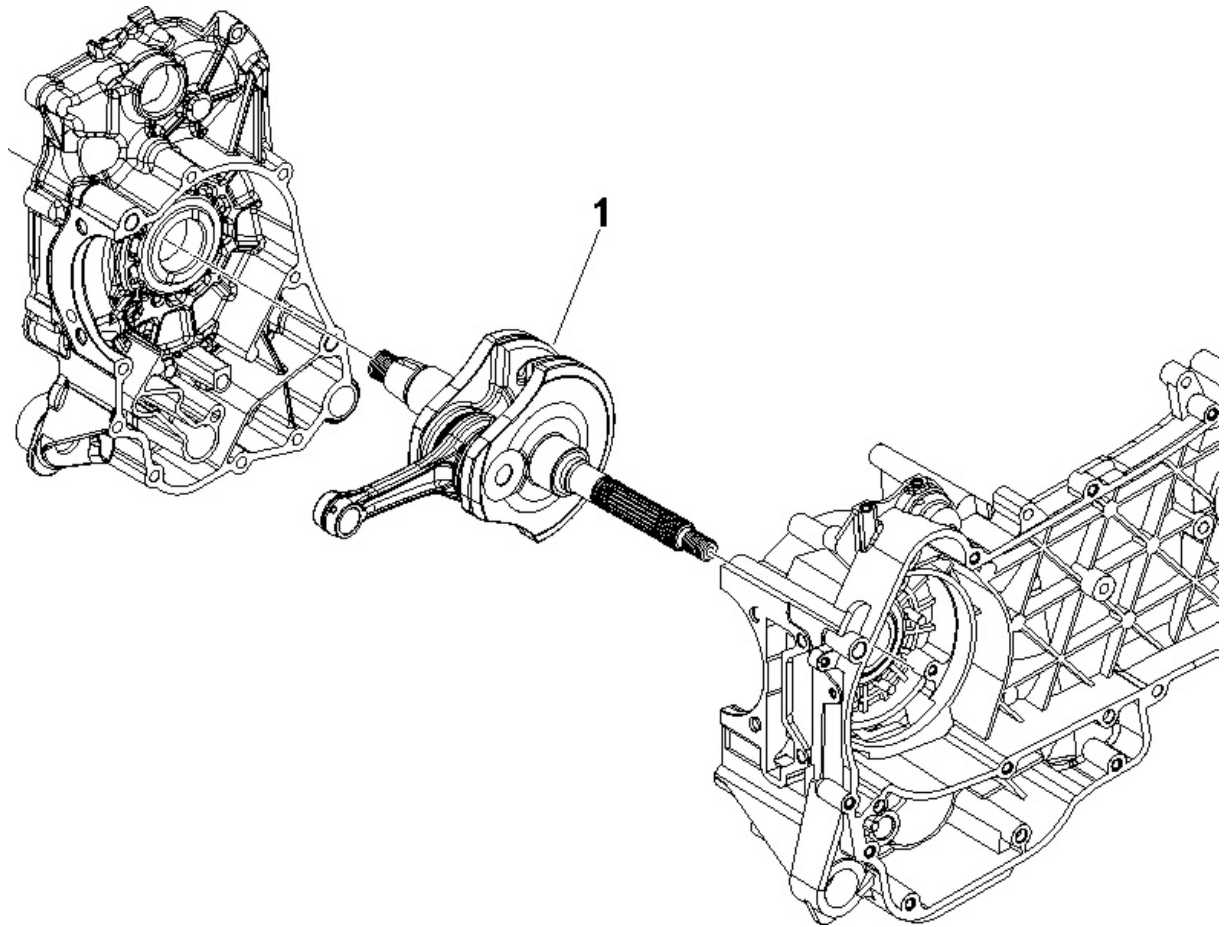
Dernière remise à jour : 07/10/2005

Pos.	Désignation	Qté	Couleur du véhicule	Numéro dessin	Jusqu'à
1	carter cat 1	1		8409515001	
1	carter	1		8409515002	
2	circlips	1		000674	
3	bague couvercle moyeu arr	2		239388	
4	bouchon	2		411311	
5	repere	2		478115	
6	pivot	1		483785	
7	gicleur	1		484034	
8	roulement	2		485912	
9	silencieux	2		486081	
10	circlips	1		82539R	
11	roulement	1		833701	
12	vis	4		840332	
13	bague couvercle moyeu arr	2		239388	
14	deflecteur	1		840489	
15	gicleur carter	1		844582	
16	vis	4		830061	
17	vis	1		018575	
18	panneau inférieure	1		483767	

Pos.	Désignation	Q.té	Couleur du véhicule	Numéro dessin	Jusqu'à
19	<i>panneau sup!rieure</i>	1		485047	
20	<i>ressort</i>	1		485655	
21	<i>volet huile</i>	1		829661	
22	<i>jauge huile</i>	1		832130	
23	<i>joint</i>	1		827085	
24	<i>support filtre</i>	1		845861	
25	<i>bague</i>	1		431065	
26	<i>goujon</i>	1		277916	
27	<i>vis</i>	10		432142	
28	<i>joint</i>	1		845212	

Préfixe du châssis : ZAPM36400

Préfixe du moteur : M365M

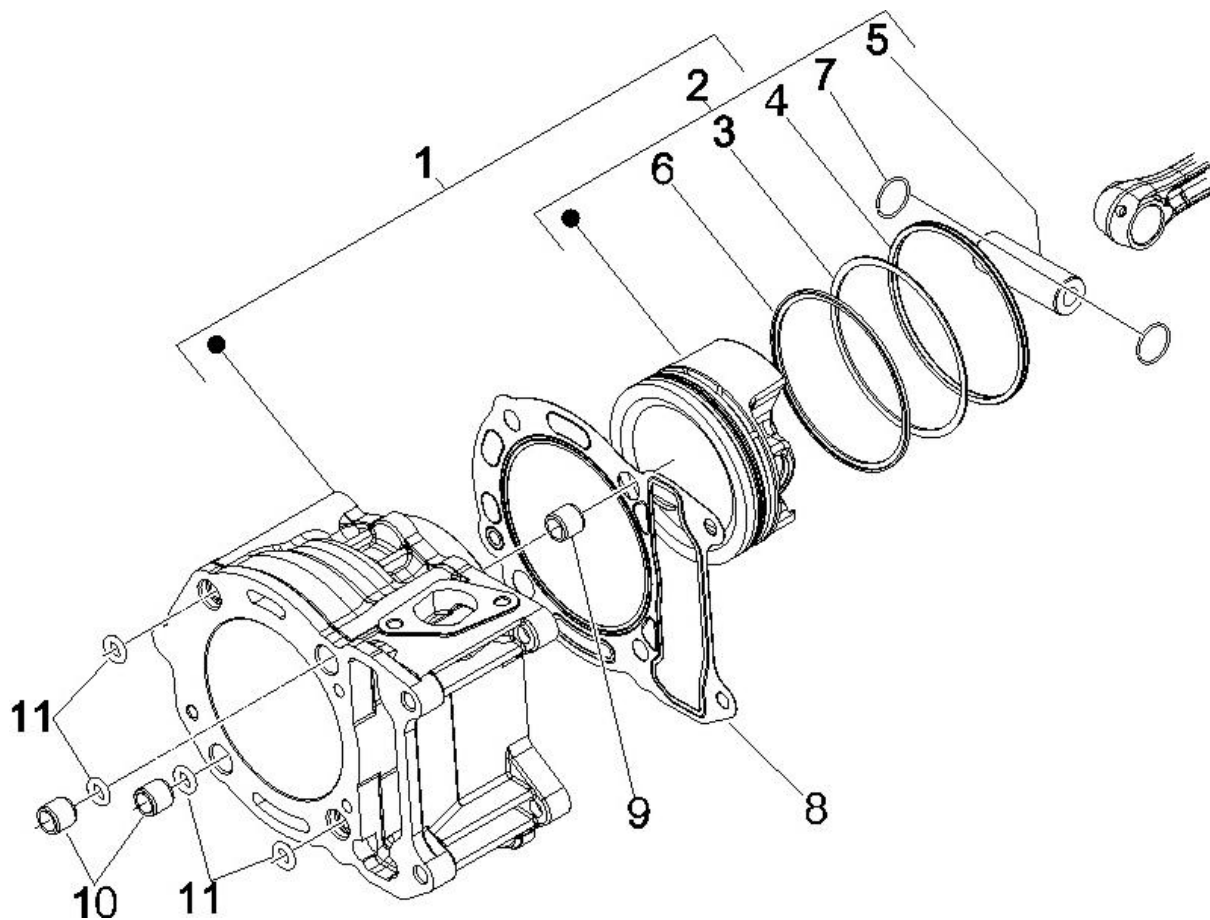


Dernière remise à jour : 07/10/2005

Pos.	Désignation	Q.té	Couleur du véhicule	Numéro dessin	Jusqu'à
1	vilebrequin	1		8423835001	
1	vilebrequin	1		8423835002	

Préfixe du châssis : ZAPM36400

Préfixe du moteur : M365M

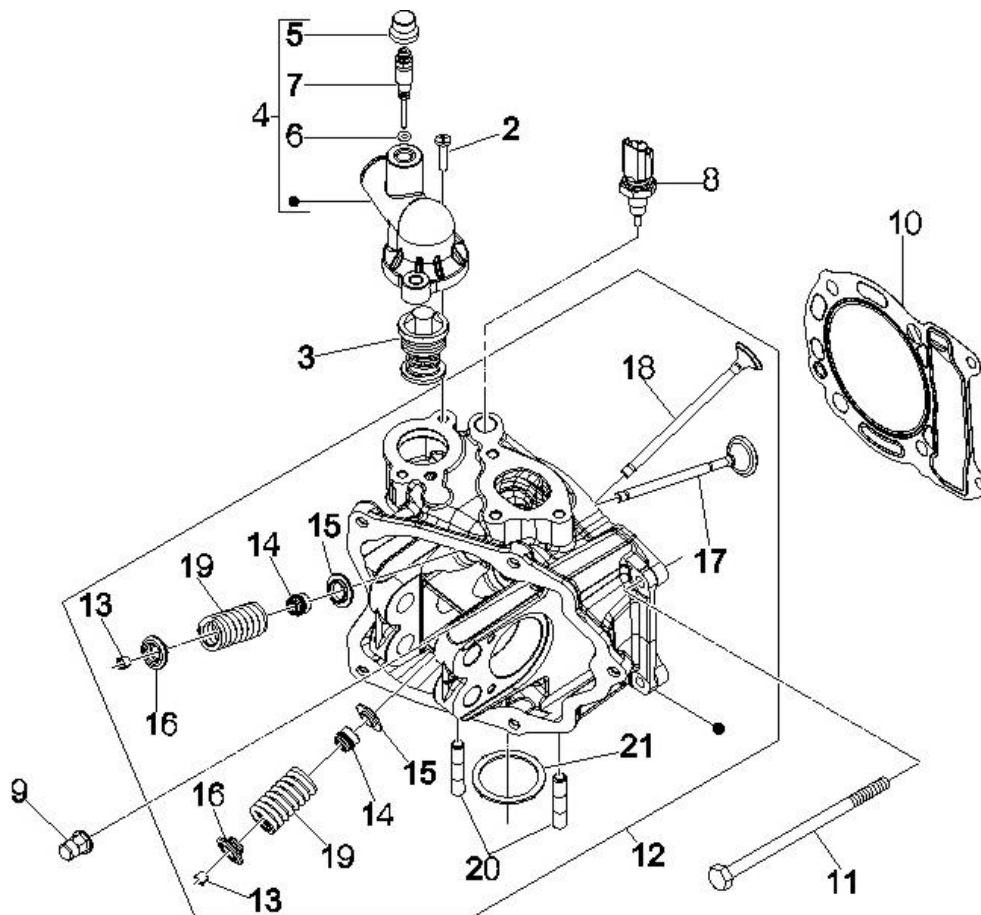


Dernière remise à jour : 17/10/2005

Pos.	Désignation	Q.té	Couleur du véhicule	Numéro dessin	Jusqu'à
1	cylindre compl.	1		843517	
2	groupe piston	1		8435190001	
2	groupe piston	1		8435190003	
2	groupe piston	1		8435190002	
2	groupe piston	1		8435190004	
3	segmento rasch	1		484908	
4	segment	1		486363	
5	axe	1		829529	
6	segment racleur d'huile	1		830486	
7	circlips	2		963486	
8	joint	1		828146	
8	joint	1		828147	
8	joint	1		828148	
9	goujon	2		277916	
10	repere	2		478115	
11	bague	4		478184	

Préfixe du châssis : ZAPM36400

Préfixe du moteur : M365M



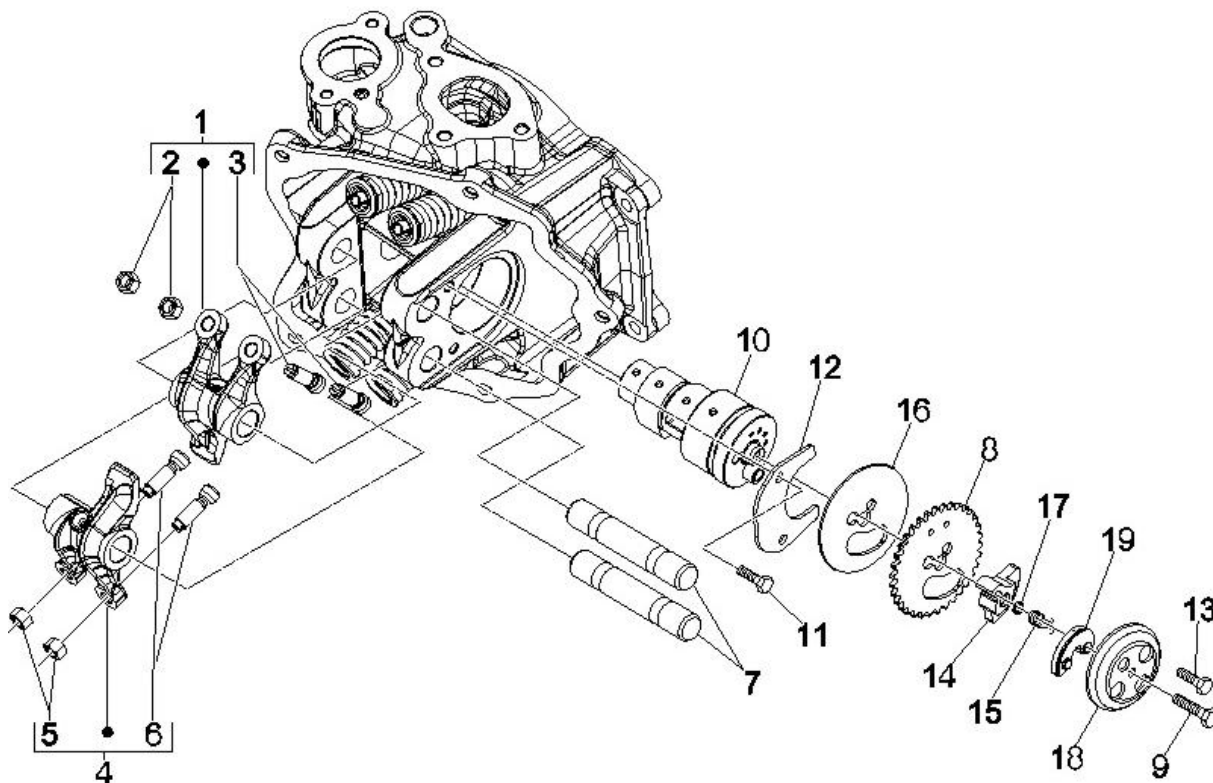
Dernière remise à jour : 07/10/2005

Pos.	Désignation	Qté	Couleur du véhicule	Numéro dessin	Jusqu'à
2	vis	2		845753	
3	thermostat	1		82831R	
4	couvercle thermostat	1		845604	
5	capuchon	1		063435	
6	circlips	1		297027	
7	vis	1		845605	
8	sensor	1		639000	
9	ecrou	4		411296	
10	joint de culasse	1		831174	
11	vis	2		844160	
12	culasse	1		847568	30/12/2070
13	demi cone	8		285846	
14	joint	4		436438	
15	rondelle d'ar	4		483711	
16	rondelle d'ar	4		483914	
17	soupape aspir.	2		484733	

Pos.	Désignation	Q.té	Couleur du véhicule	Numéro dessin	Jusqu'à
17	soupape aspir.	2		843362	
18	soupape d'ech.	2		829785	
18	soupape d'!ch.	2		843363	
19	ressort soupape	4		828480	
20	goujon	2		435629	
21	joint	1		480853	

Préfixe du châssis : ZAPM36400

Préfixe du moteur : M365M



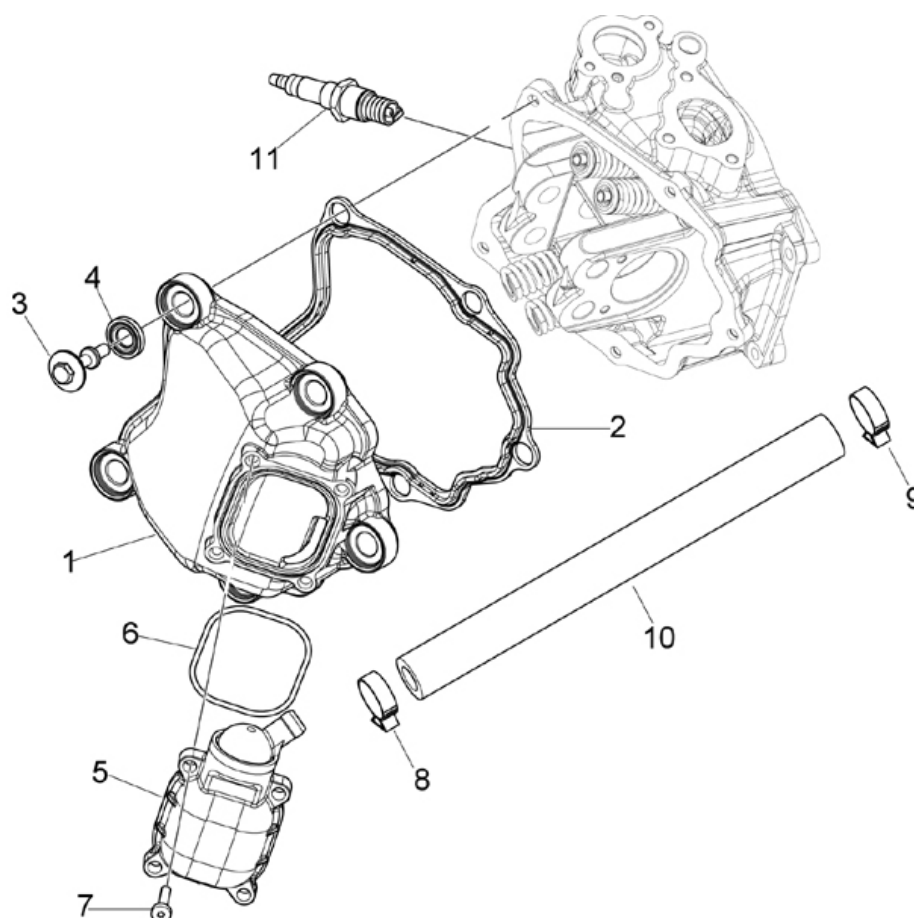
Dernière remise à jour : 07/10/2005

Pos.	Désignation	Qté	Couleur du véhicule	Numéro dessin	Jusqu'à
1	balancier	1		484739	
2	écrou	2		484819	
3	vis	2		82817R	
4	balancier	1		484740	
5	écrou	2		484819	
6	vis	2		82817R	
7	axe du culbuteurs	2		486343	
8	couronne	1		486336	
9	vis	1		414838	
10		1		847791	
11	vis	2		484123	
12	tôle	1		833308	
13	vis	1		018538	
14	contrepoids	1		486331	
15	ressort	1		486974	
16	rondelle	1		487832	

Pos.	Désignation	Q.té	Couleur du véhicule	Numéro dessin	Jusqu'à
17	joint	1		487833	
18	couvercle	1		826396	
19	masselotte	1		829139	

Préfixe du châssis : ZAPM36400

Préfixe du moteur : M365M

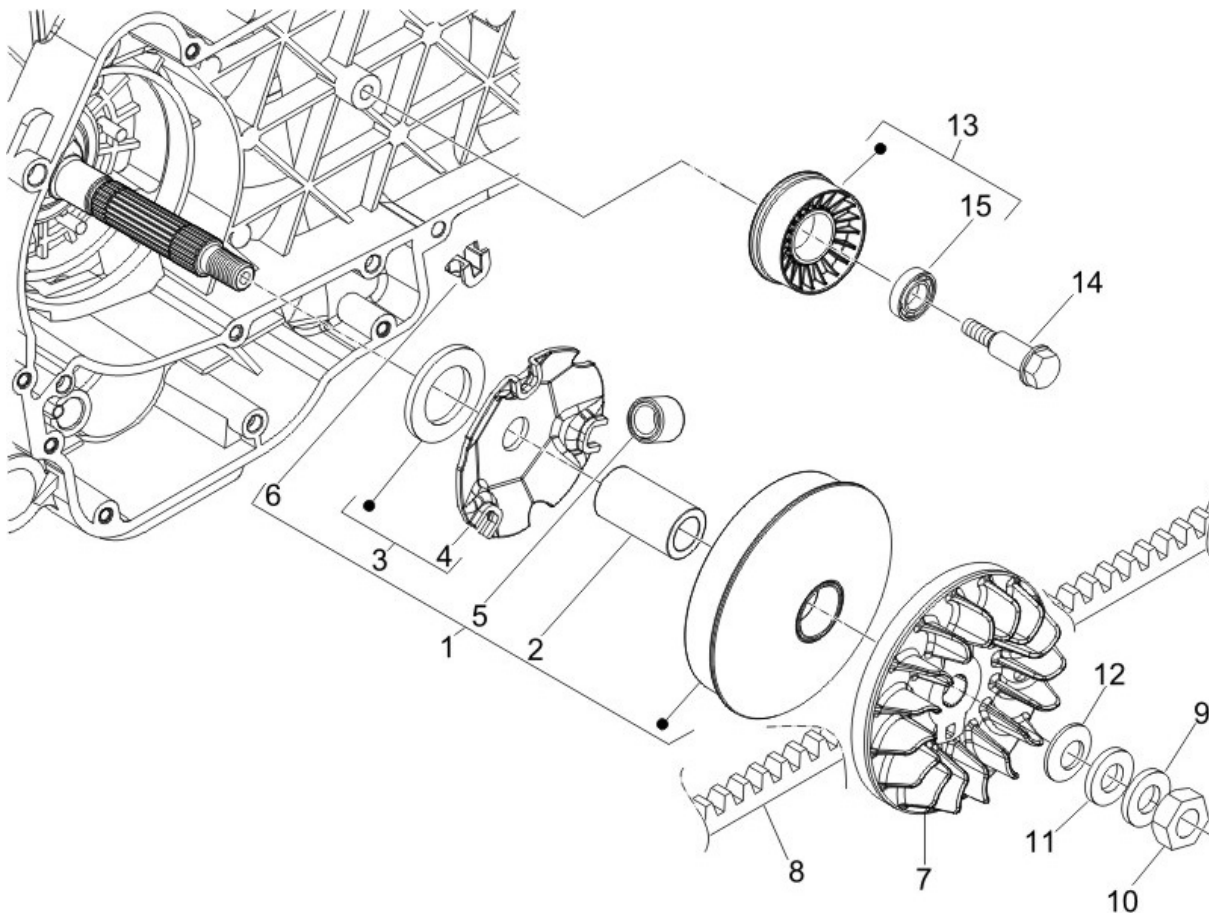


Dernière remise à jour : 07/11/2005

Pos.	Désignation	Q.té	Couleur du véhicule	Numéro dessin	Jusqu'à
1	couvercle culasse	1		829534	
2	joint	1		829536	
3	vis	5		830248	
4	silenbloc	5		830249	
5	reniflard	1		828421	
6	joint	1		487989	
7	boulon	4		828653	
8	colliers	1		CM001904	
9	colliers	1		CM001904	
10	tube	1		845801	
11	bougie	1		639205	

Préfixe du châssis : ZAPM36400

Préfixe du moteur : M365M

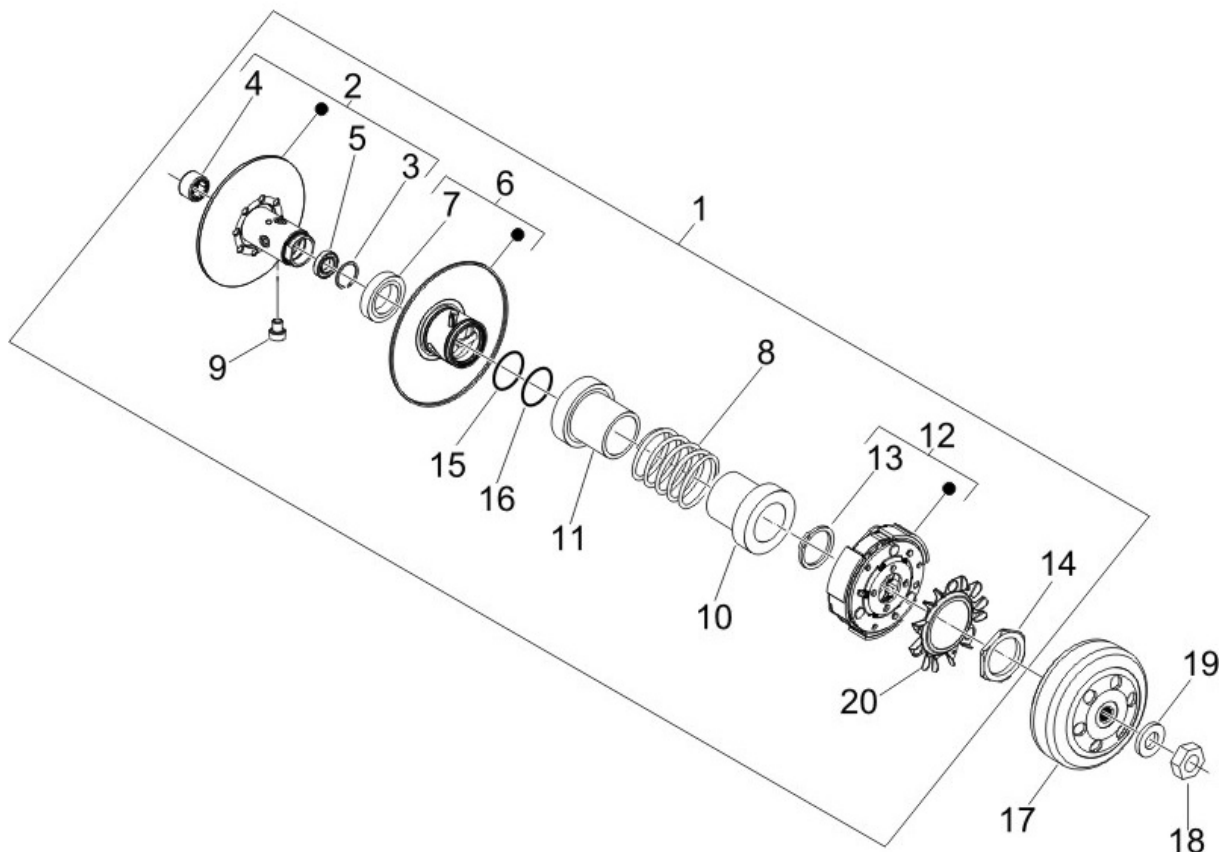


Dernière remise à jour : 17/10/2005

Pos.	Désignation	Q.té	Couleur du véhicule	Numéro dessin	Jusqu'à
1	logement	1		CM144407	
2	entretoise	1		483889	
3	cuvette	1		842204	
4	cuvette	1		485710	
5	rouleaux	6		842870	
6	patin	3		843028	
7	demi poulie	1		840193	
8	courroie x9 250 evolution	1		843963	
9	rondelle	1		434885	
10	ecrou	1		486324	
11	joint	1		840533	
12	ressort	1		841379	
13	poulie	1		833989	
14	vis	1		828217	
15	roulement	1		82642R	30/12/2070

Préfixe du châssis : ZAPM36400

Préfixe du moteur : M365M



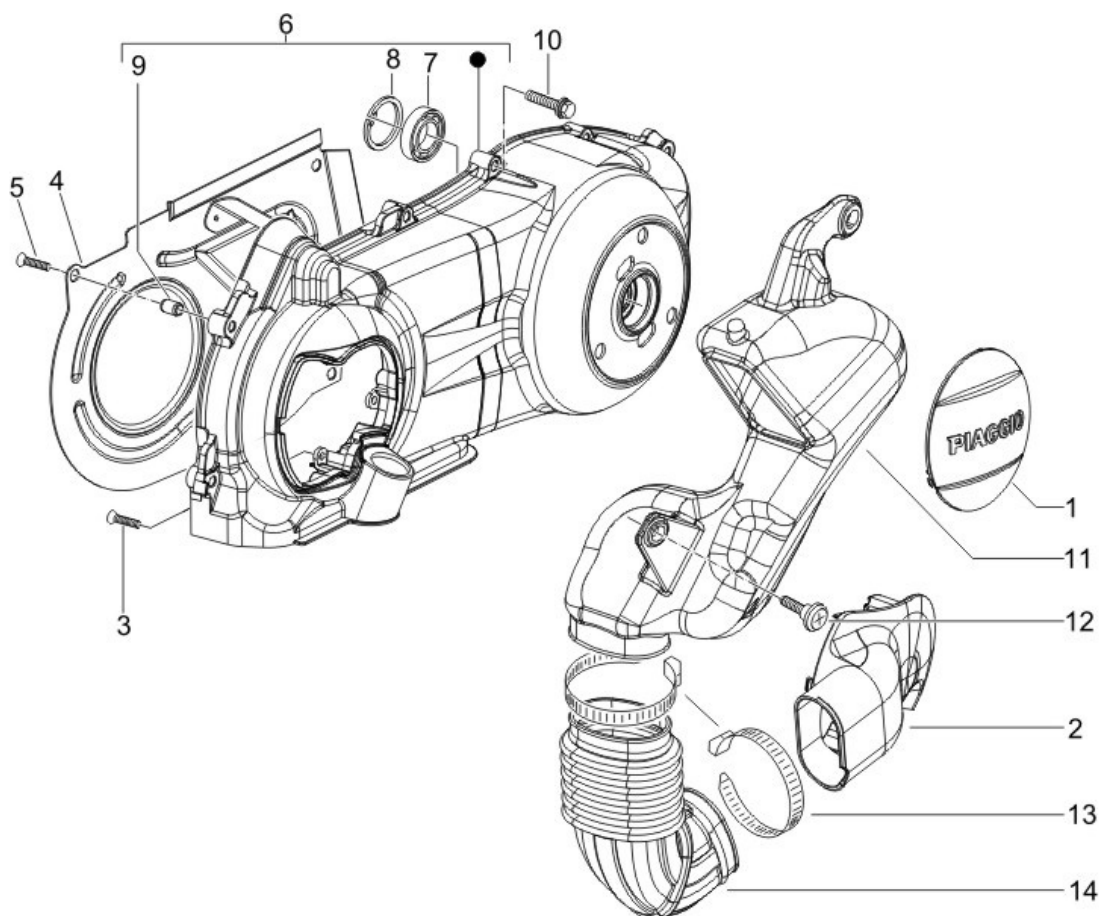
Dernière remise à jour : 07/10/2005

Pos.	Désignation	Qté	Couleur du véhicule	Numéro dessin	Jusqu'à
1	gr embrayage	1		82818R	
2	demi poulie	1		833669	
3	circlips	1		483226	
4	douille	1		82518R	
5	roulement	1		483261	31/12/2005
6	demi poulie	1		841774	
7	bague	2		431089	
8	ressort	1		833673	
9	pivot	4		828717	
10	coupelle	1		487936	
11	douille	1		833674	
12	gr.embrayage	1		CM1440175	
13	clips s00641000	3		006410	
14	entretoise	1		433232	
15	joint	1		430585	
16	joint spie	1		834044	

Pos.	Désignation	Q.té	Couleur du véhicule	Numéro dessin	Jusqu'à
17	<i>tambour</i>	1		844049	
18	<i>ecrou</i>	1		486324	
19	<i>rondelle</i>	1		274246	
20	<i>ventilateur lx</i>	1		482305	

Préfixe du châssis : ZAPM36400

Préfixe du moteur : M365M

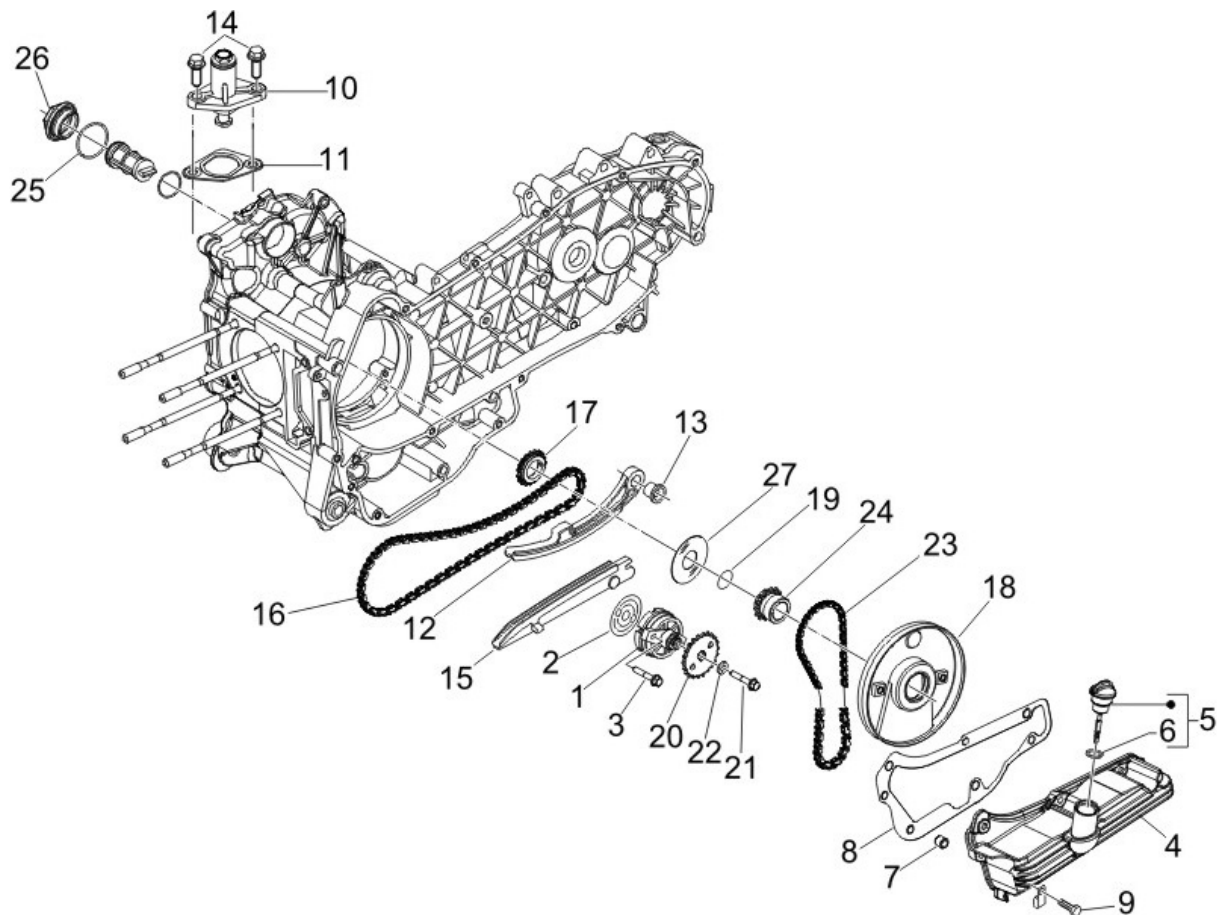


Dernière remise à jour : 07/10/2005

Pos.	Désignation	Qté	Couleur du véhicule	Numéro dessin	Jusqu'à
1	couvercle	1		CM121901	
2	couvercle raffr.	1		840959	
3	vis	3		270793	
4	diaphragme pour air chaud	1		834266	
5	vis	5		430264	
6	couvercle transmission	1		8459375	
7	roulement	1		478985	
8	circlips	1		006635	
9	bague couvercle moyeu arr	2		239388	
10	vis	10		289731	
11	tube	1		621252	
12	vis	2		259348	
13	collier	2		257134	
14	manchon air	1		621251	

Préfixe du châssis : ZAPM36400

Préfixe du moteur : M365M



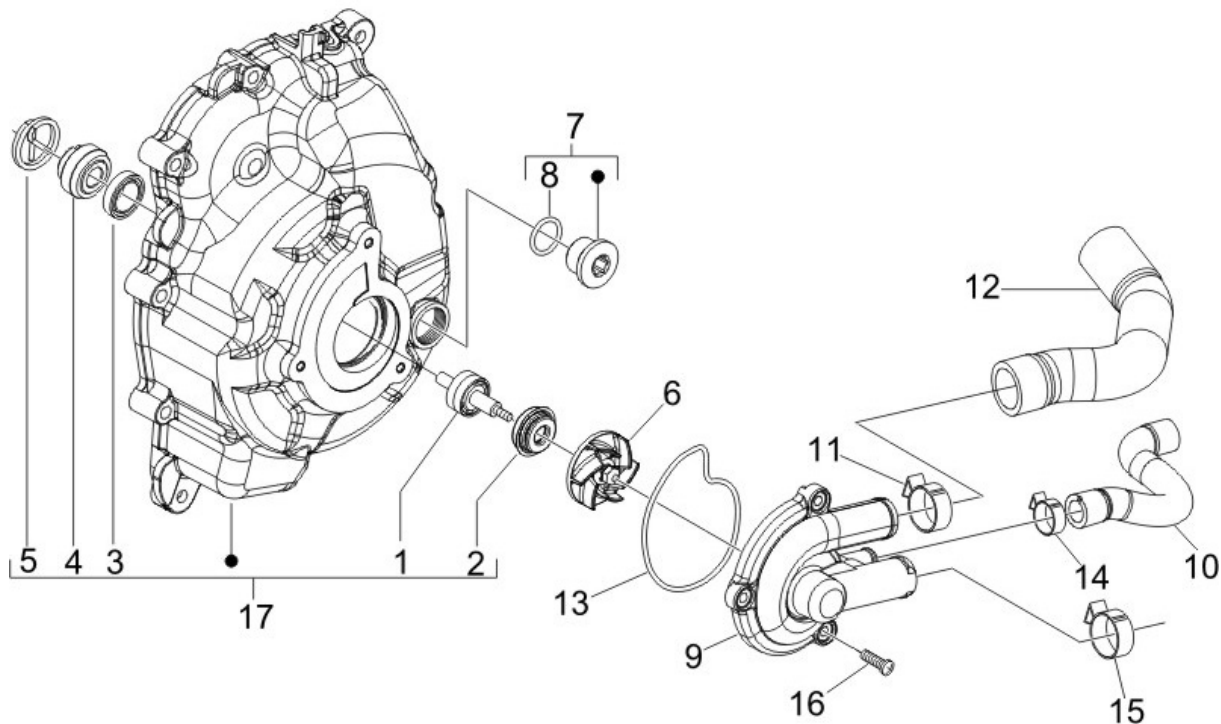
Dernière remise à jour : 17/10/2005

Pos.	Désignation	Q.té	Couleur du véhicule	Numéro dessin	Jusqu'à
1	pompe huile	1		844352	
2	joint	1		847929	
3	boulon	2		829593	
4	cuvette oil	1		846096	
5	bouchon huile	1		846819	
6	joint	1		479986	
7	goujon	3		277916	
8	joint	1		846098	
9	vis	7		289731	
10	tendeur	1		82650R	
11	joint	1		847928	
12	tige	1		840344	
13	entretoise	1		485868	
14	vis	2		434541	
15	doigt	1		847516	
16	chaîne/courroie de distribution	1		82723R	

Pos.	Désignation	Qté	Couleur du véhicule	Numéro dessin	Jusqu'à
17	<i>pignon distr.</i>	1		82782R	
18	<i>couvercle distributeur</i>	1		828875	30/12/2070
19	<i>bague d'!tanch!it!</i>	1		825952	
20	<i>couronne</i>	1		287913	
21	<i>vis</i>	1		833722	
22	<i>ressort</i>	1		436695	
23	<i>chaine</i>	1		82649R	
24	<i>pignon</i>	1		82783R	
25	<i>joint</i>	1		285536	
26	<i>bouchon vidange huile</i>	1		82823R	
27	<i>rondelle</i>	1		483918	

Préfixe du châssis : ZAPM36400

Préfixe du moteur : M365M



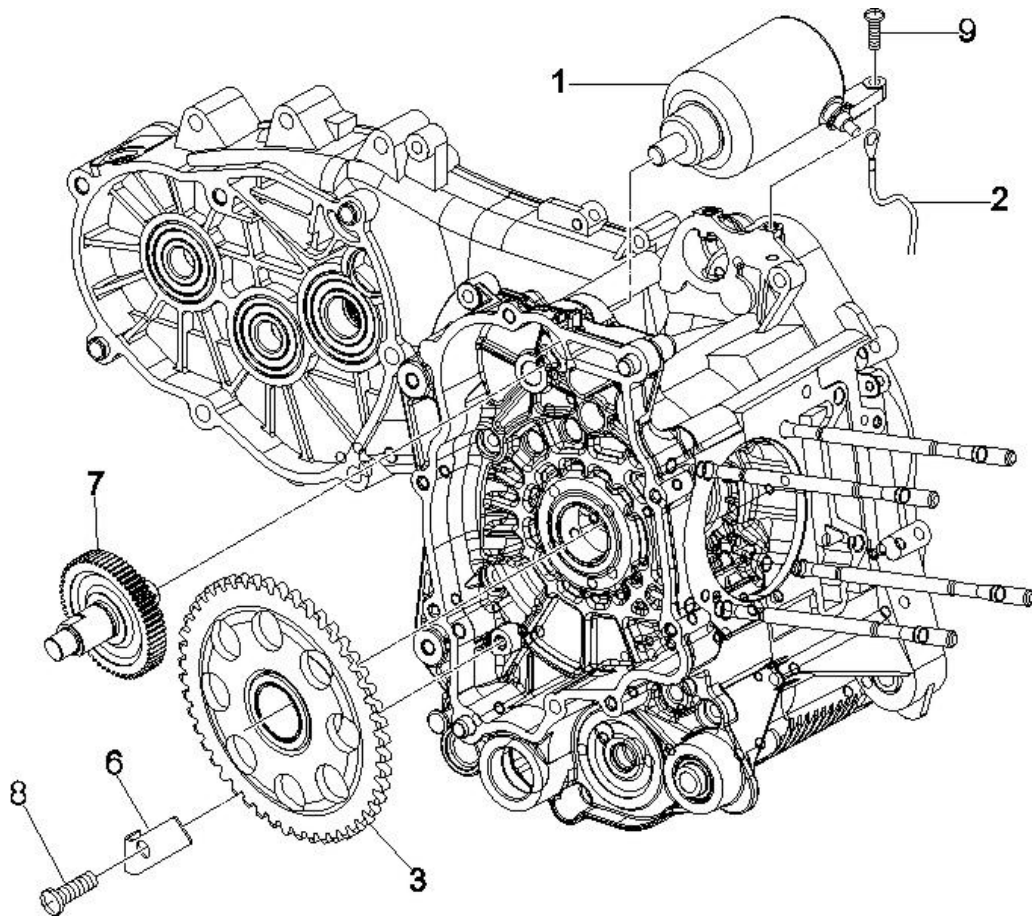
Dernière remise à jour : 07/10/2005

Pos.	Désignation	Q.té	Couleur du véhicule	Numéro dessin	Jusqu'à
1	arbre pompe	1		8447595	
2	anneau	1		842595	
3	segment	1		842455	
4	accouplement entraineur	1		842389	
5	ressort	1		842390	
6	rotor interne	1		844730	
7	bouchon	1		829040	
8	joint	1		479986	
9	couvercle	1		846734	
10	tuyau	1		847718	
11	colliers	1		CM001904	
12	tuyau	1		841130	
13	joint	1		485080	
14	colliers	1		CM001904	
15	collier	2		CM001908	
16	vis	3		828662	

Pos.	Désignation	Qté	Couleur du véhicule	Numéro dessin	Jusqu'à
17	<i>couvercle de protection</i>	1		8458285	

Préfixe du châssis : ZAPM36400

Préfixe du moteur : M365M

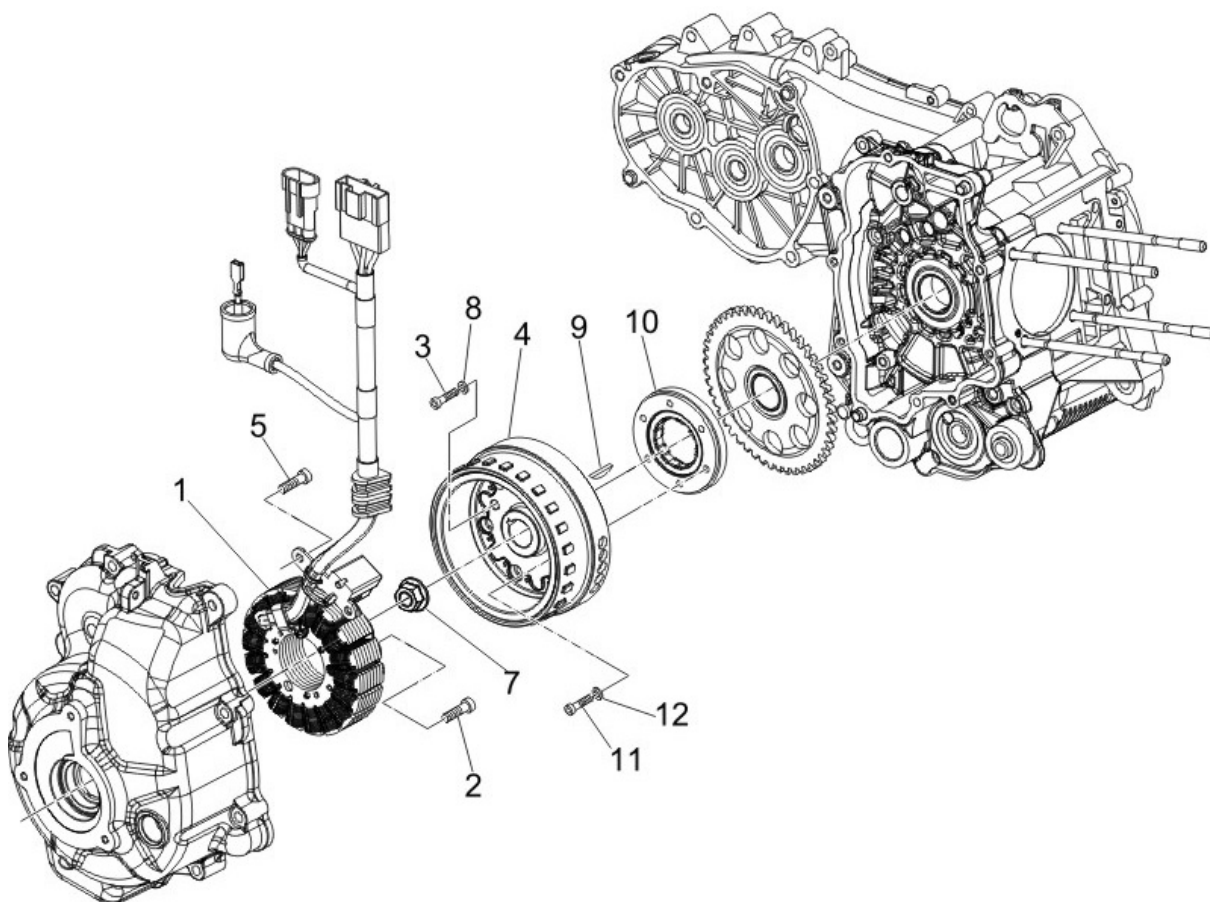


Dernière remise à jour : 07/10/2005

Pos.	Désignation	Q.té	Couleur du véhicule	Numéro dessin	Jusqu'à
1	moteur de dimarreur	1		58088R	
2	cable pour mot.starter	1		639388	
3	couronne	1		82737R	
6	palque	1		840532	
7	ensamble renvoi	1		8427035	
8	vis s00837500	1		008375	
9	vis	2		414837	

Préfixe du châssis : ZAPM36400

Préfixe du moteur : M365M

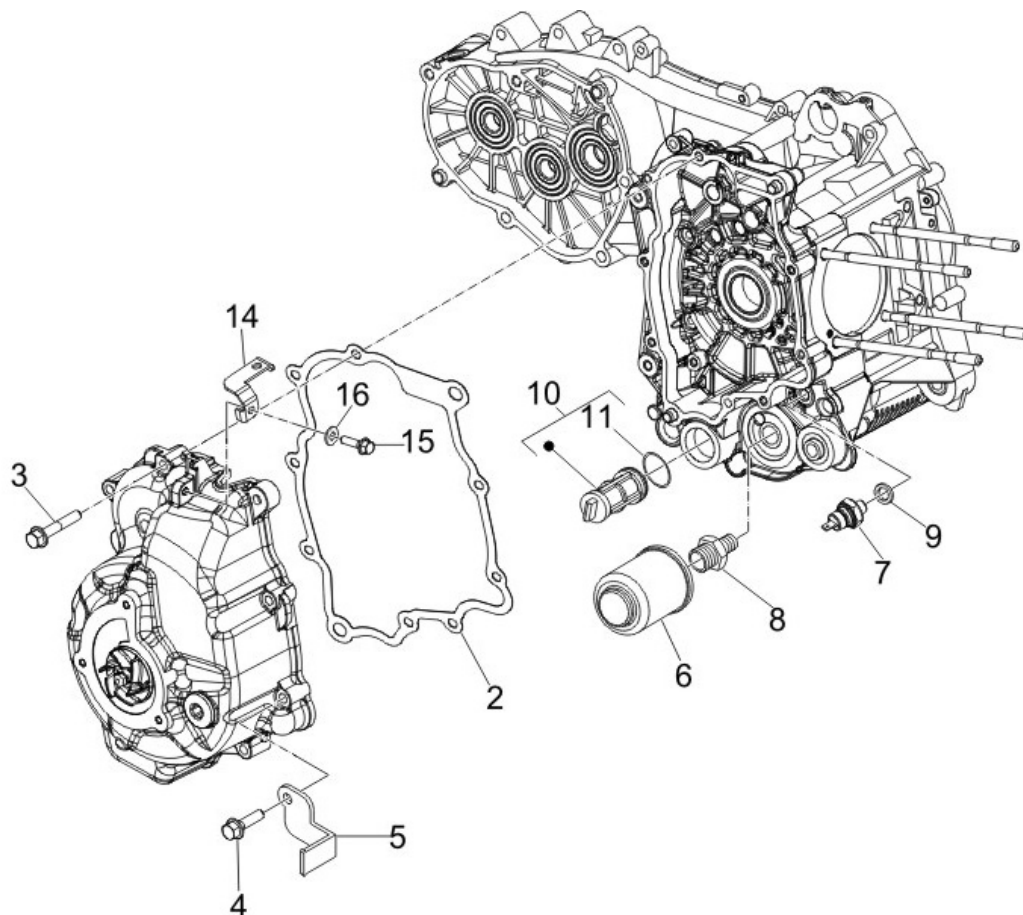


Dernière remise à jour : 17/10/2005

Pos.	Désignation	Qté	Couleur du véhicule	Numéro dessin	Jusqu'à
1	volant magnet.	1		58112R	28/02/2006
2	vis	3		486175	
3	vis	2		018575	
4	rotor	1		58071R	
5	vis	2		018575	
7	ecrou	1		842388	
8	rondelle	1		842385	
9	clavette	1		000097	
10	roue libre	1		8477975	
11	vis	6		840893	
12		6		479515	

Préfixe du châssis : ZAPM36400

Préfixe du moteur : M365M

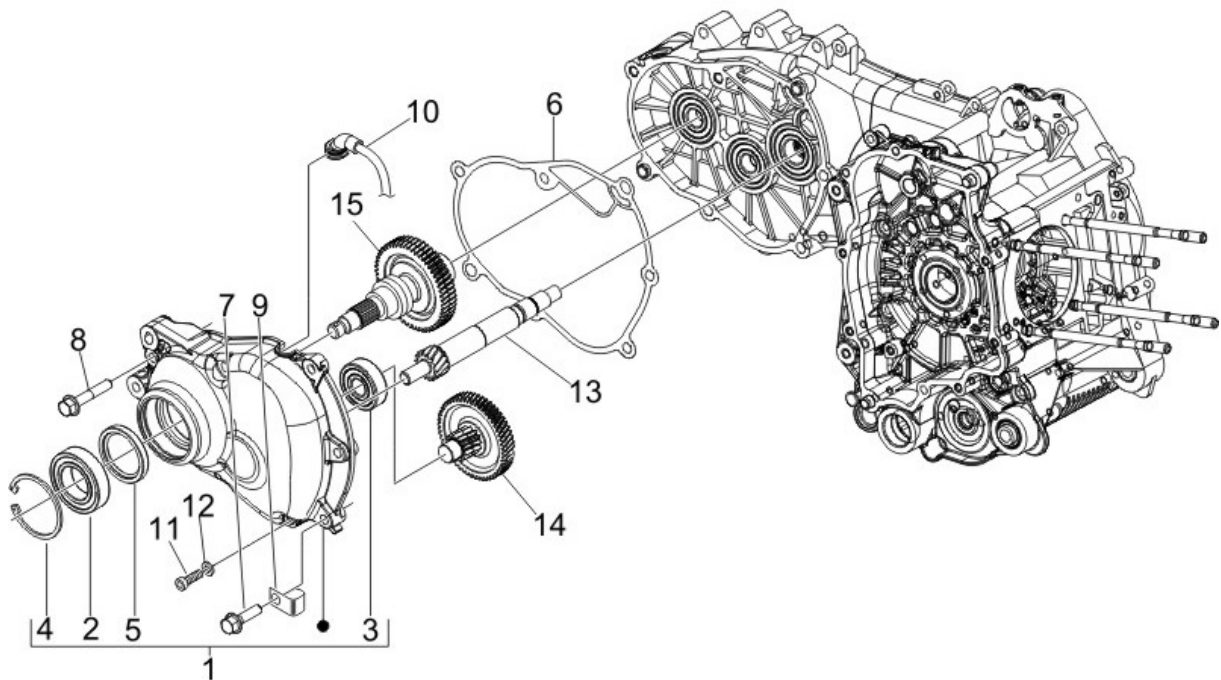


Dernière remise à jour : 07/10/2005

Pos.	Désignation	Q.té	Couleur du véhicule	Numéro dessin	Jusqu'à
2	joint	1		840504	
3	vis	9		414838	
4	vis	1		844160	
5	plaquette	1		848109	
6	filtre a huile et4/x9/bev/hex/lib 125	1		82635R	
7	capteur	1		82580R	
8	vis	1		840507	
9	rondelle	1		486075	
10	filtre huile	1		843568	
11	joint	1		288474	
14	pattes	1		639032	
15	vis	1		484123	
16	rondelle s01252800	1		012528	

Préfixe du châssis : ZAPM36400

Préfixe du moteur : M365M

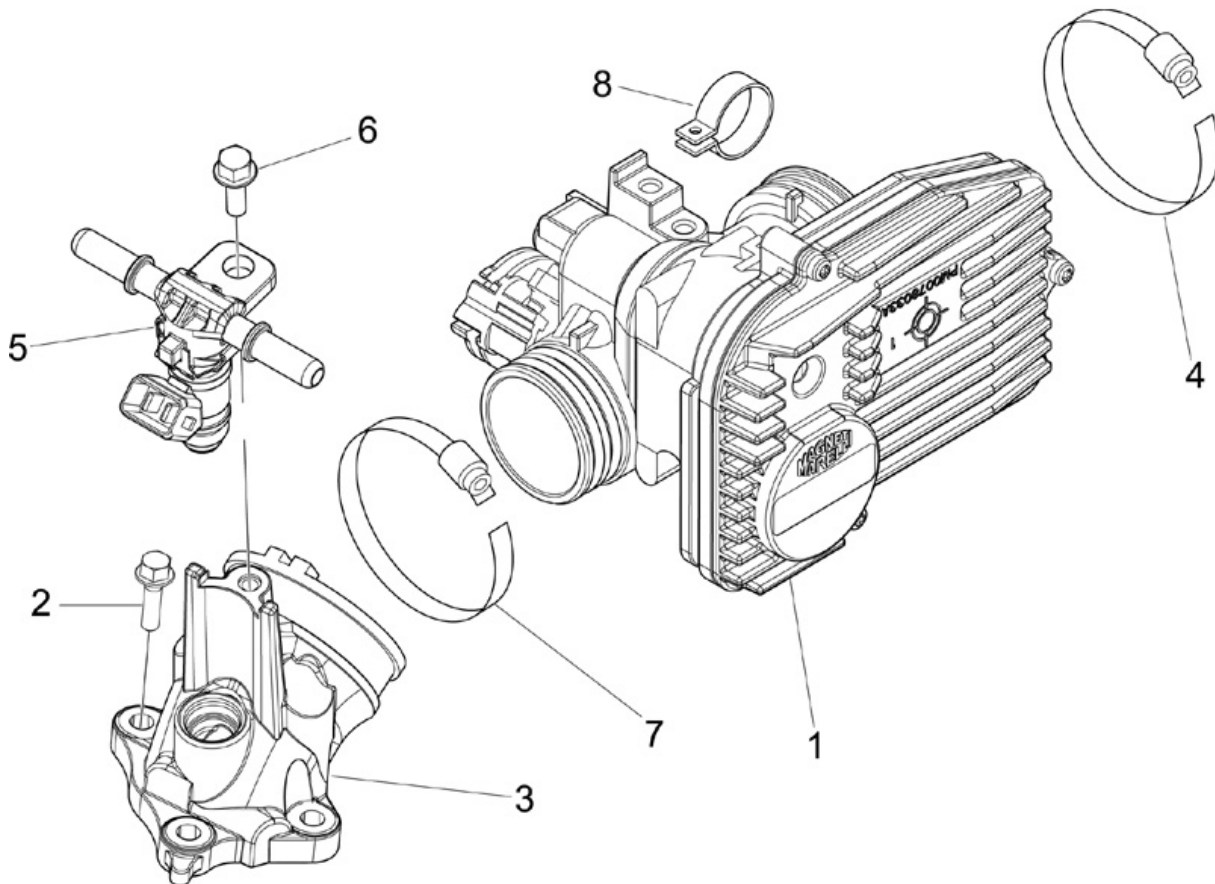


Dernière remise à jour : 17/10/2005

Pos.	Désignation	Qté	Couleur du véhicule	Numéro dessin	Jusqu'à
1		1		842143	
2	roulement	1		82659R	
3	roulement	1		485912	
4	segment cn	1		829206	
5	joint spy 38x50x7	1		829201	
6	joint	1		847931	
7	vis	6		487211	
8	vis	1		825758	
9	collier	1		827277	
10	reniflard	1		830862	
11	vis	1		269755	
12	joint	1		485703	
13	arbre de poulie	1		830071	
14	arbre renvoi	1		8410015	
15	arbre roue ar	1		8420975	

Préfixe du châssis : ZAPM36400

Préfixe du moteur : M365M

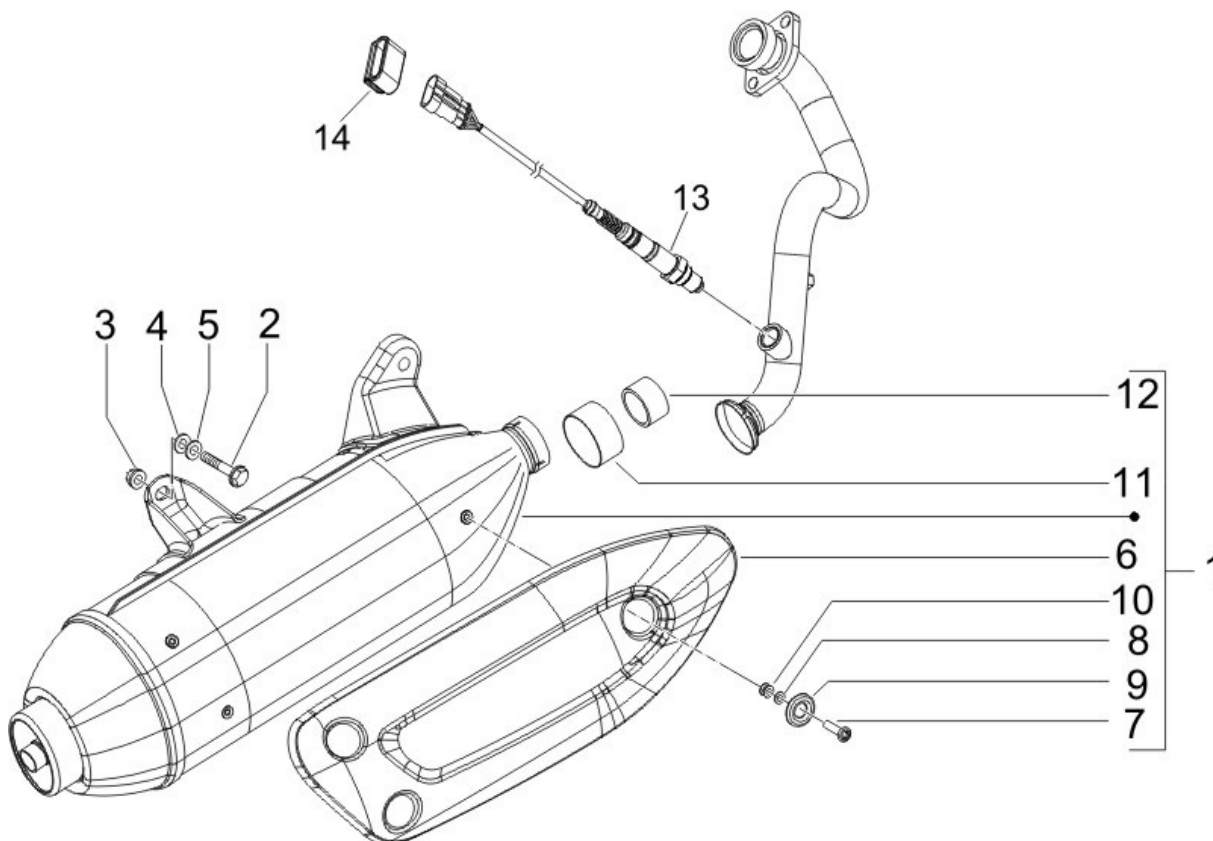


Dernière remise à jour : 27/10/2005

Pos.	Désignation	Q.té	Couleur du véhicule	Numéro dessin	Jusqu'à
1	corps clapet de gaz	1		639457	
2	vis	3		031091	
3	raccord d'admiss.	1		843016	
4	collier	1		709532	
5	support injecteur	1		6389495	
6	vis	1		830061	
7	bride	1		260918	
8	colliers	1		638792	

Préfixe du châssis : ZAPM36400

Préfixe du moteur : M365M

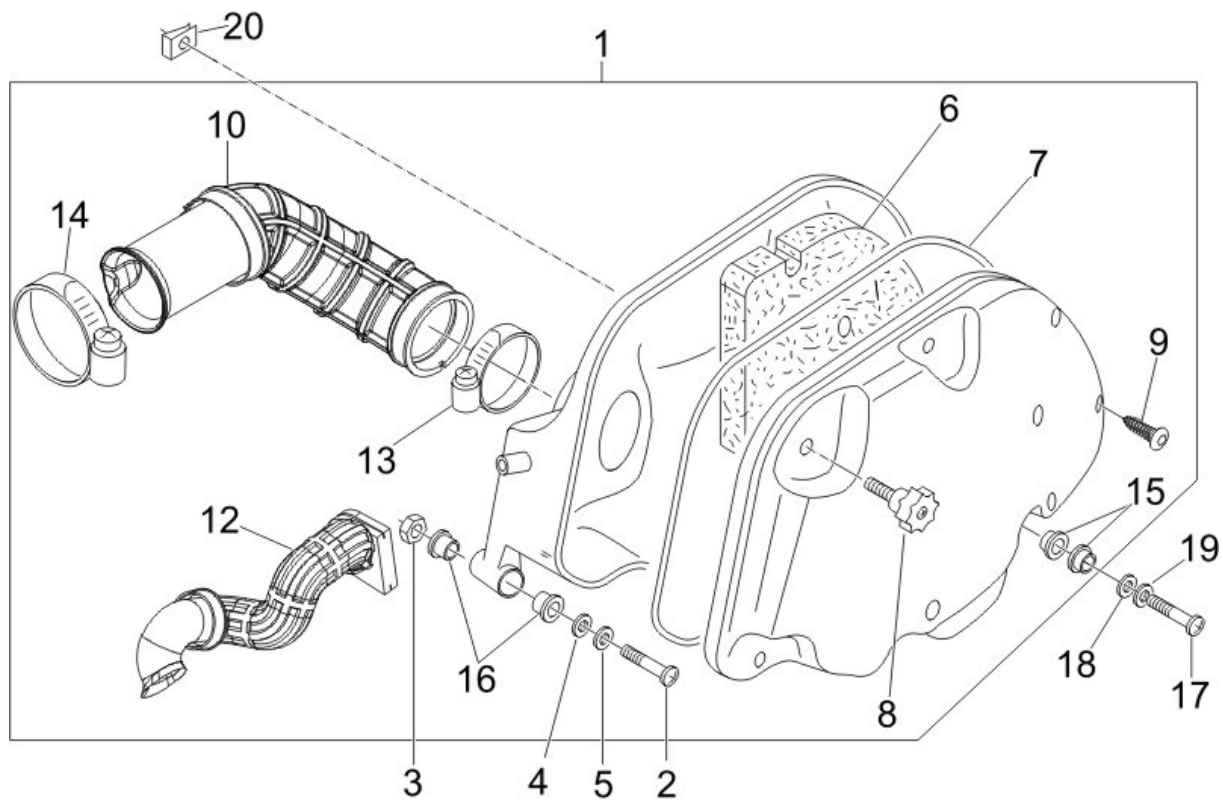


Dernière remise à jour : 17/10/2005

Pos.	Désignation	Qté	Couleur du véhicule	Numéro dessin	Jusqu'à
1	pot d'échappement	1		8466125	
2	vis	3		843718	
3	ecrou	2		436947	
4	rondelle s01386100	3		013861	
5	rondelle	3		834187	
6	protection	1		842404	
7	vis m5x10	3		844641	31/01/2006
8	rondelle	3		827526	
9	baguette de pot	3		482282	
10	entretoise	3		487665	
11	collier	1		82789R	
12	moyeu	1		826388	
13	sonde lambda	1		584344	
14	plaque	1		847974	

Préfixe du châssis : ZAPM36400

Préfixe du moteur : M365M



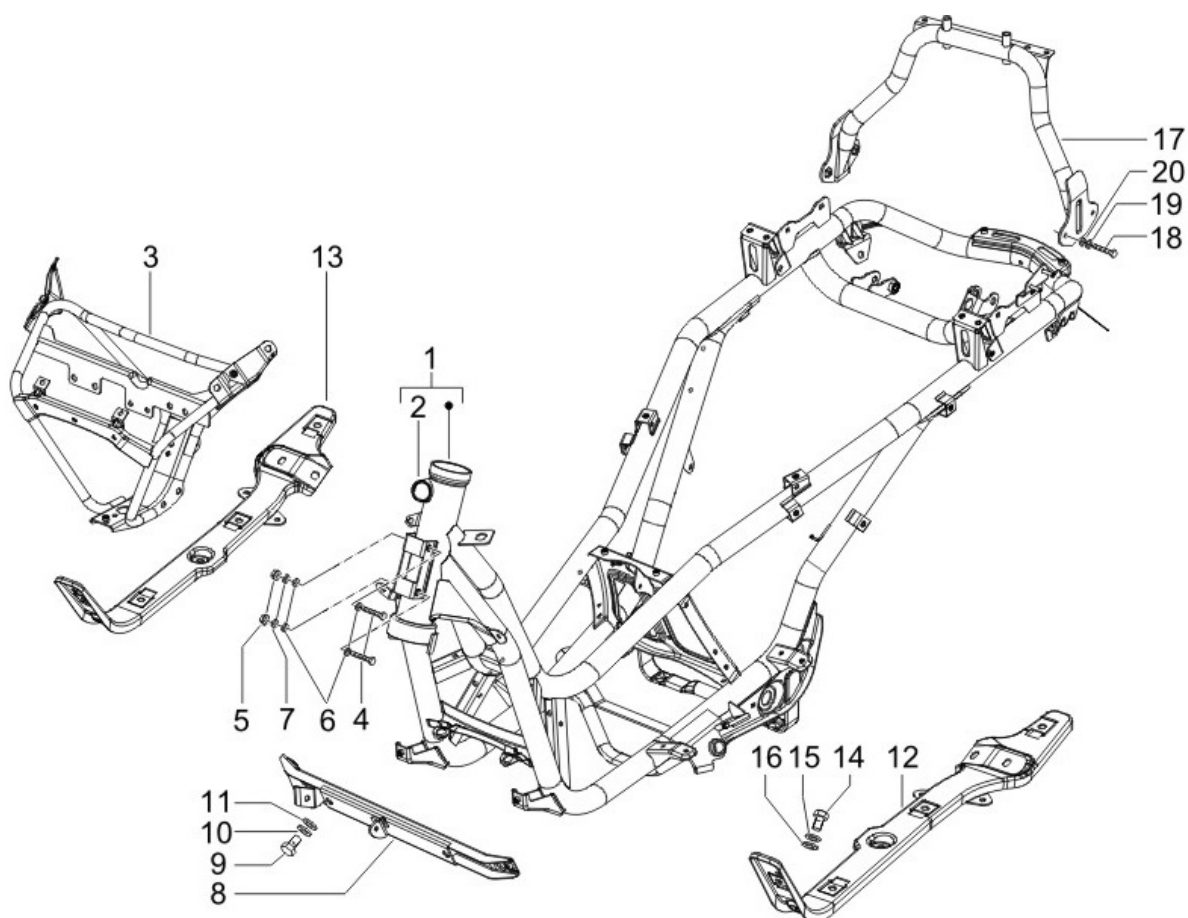
Dernière remise à jour : 07/10/2005

Pos.	Désignation	Q.té	Couleur du véhicule	Numéro dessin	Jusqu'à
1	boîte filtre air	1		844757	
2	vis	1		259166	
3	ecrou	1		241936	
4	rondelle	1		003056	
5	rondelle	1		012533	
6	filtre a air vespa 200 gt	1		831997	
7	joint	1		844428	
8	bouton	2		479132	
9	vis	6		258146	
10	manchon	1		844758	
12	manchon	1		844921	
13	collier	2		CM002910	
14	bride	1		260918	
15	bague	4		830056	
16	bague	2		830057	
17	vis	2		018640	

Pos.	Désignation	Qté	Couleur du véhicule	Numéro dessin	Jusqu'à
18	<i>rondelle</i>	2		003056	
19	<i>rondelle</i>	2		012533	
20	<i>plaquette</i>	2		254485	

Préfixe du châssis : ZAPM36400

Préfixe du moteur : M365M



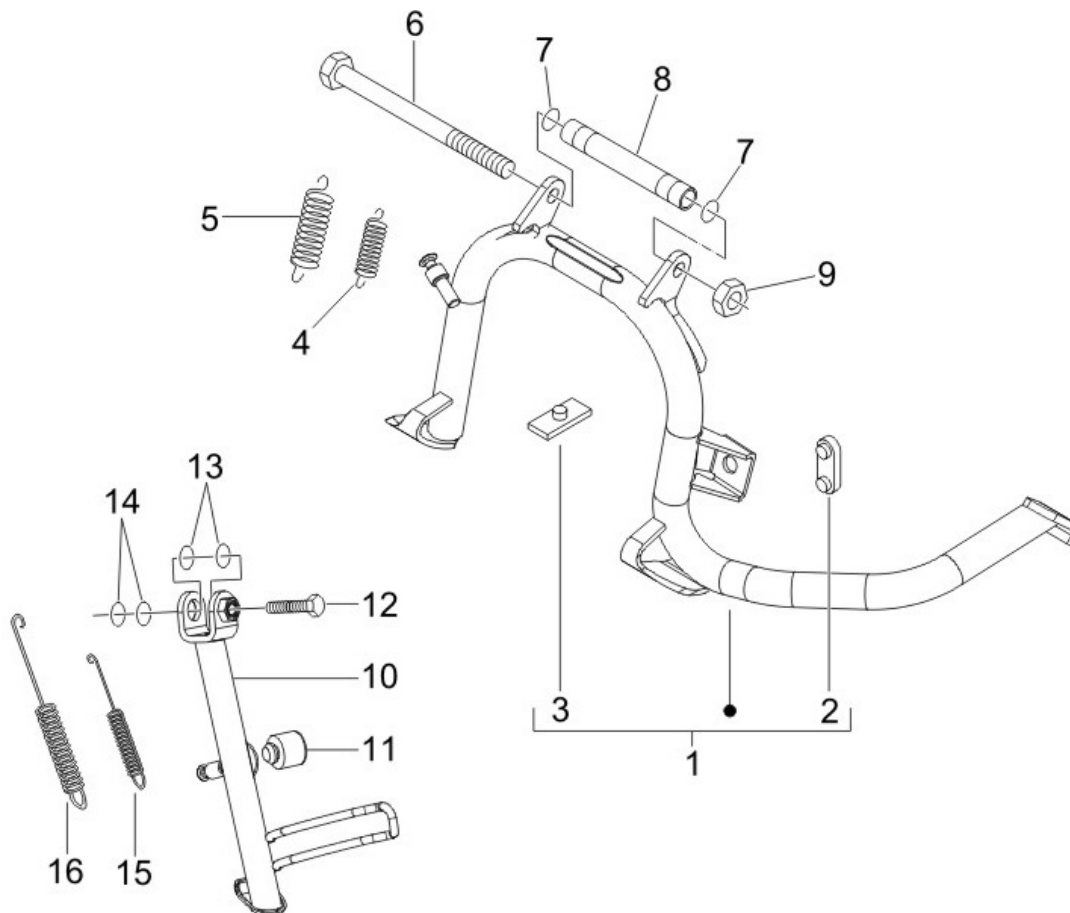
Dernière remise à jour : 17/10/2005

Pos.	Désignation	Q.té	Couleur du véhicule	Numéro dessin	Jusqu'à
1	chassis	1		6238425	
2	support ser	1		298604	
3	chassis av	1		6238445	
4	vis	2		432142	
5	ecrou	2		969224	
6	rondelle s01395000	4		013950	
7	rondelle	2		012533	
8	traverse coll.tube	1		6210515	
9	vis s03007200	2		030072	
10	rondella piana 8,4x18x2	2		003038	
11	rondelle	2		016408	
12	traverse gau.	1		CM0185015	
13	traverse	1		6211615	27/05/2005
14	vis s03108800	8		031088	
15	rondelle	8		013880	
16	rondelle s01640600	8		016406	

Pos.	Désignation	Qté	Couleur du véhicule	Numéro dessin	Jusqu'à
17	<i>tube support poignee</i>	1		6202605	
18	<i>boulon s03108900</i>	4		031089	
19	<i>rondelle</i>	4		003056	
20	<i>rondelle s01640600</i>	4		016406	

Préfixe du châssis : ZAPM36400

Préfixe du moteur : M365M

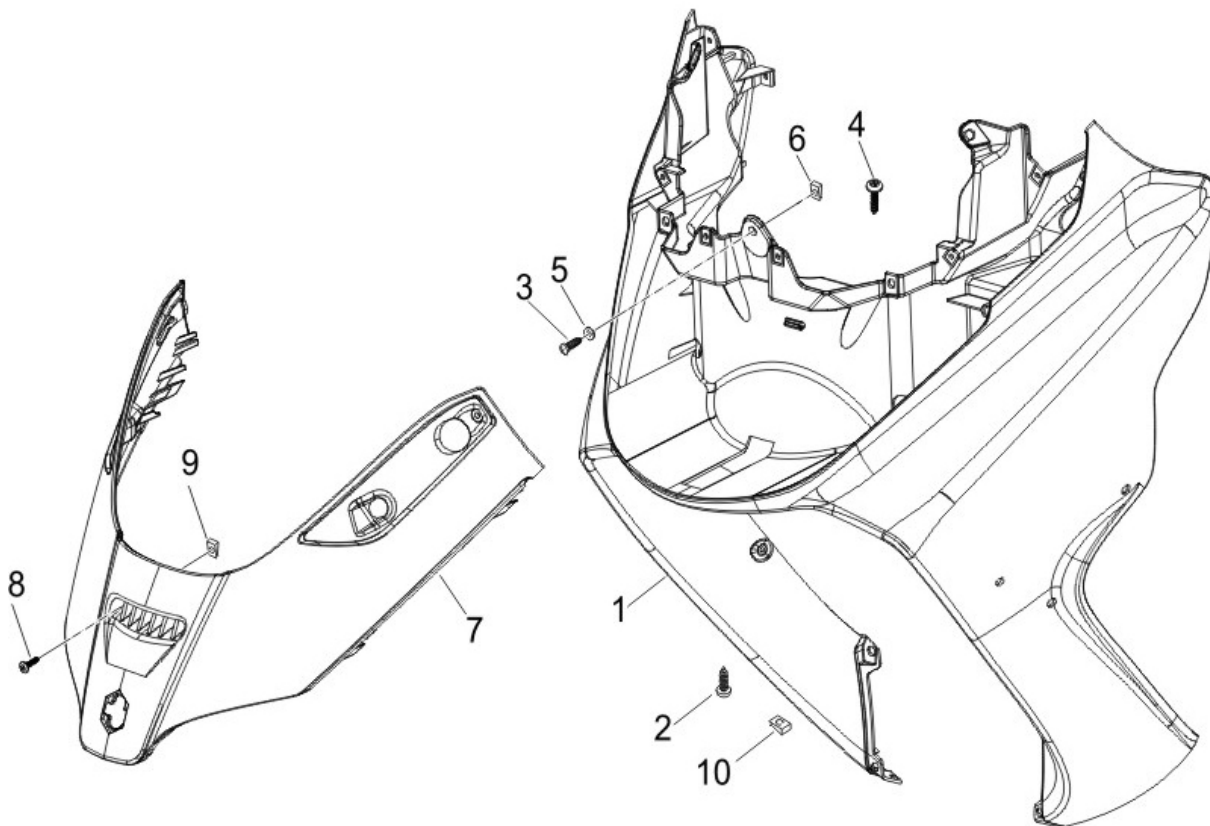


Dernière remise à jour : 07/10/2005

Pos.	Désignation	Q.té	Couleur du véhicule	Numéro dessin	Jusqu'à
1	bequille x8	1		646981	
2	tampon	1		272426	
4	ressort	1		581248	
5	ressort	1		581249	
6	vis	1		030115	
7	bague d'etancheite	2		273754	
8	entretoise	1		582298	
9	ecrou	1		232108	
10	bequille	1		599176	
11	tampon	1		582885	
12	vis	1		599097	
13	entretoise m23-m27 bequille laterale	2		191189	
13	joint	2		434947	
15	ressort	1		295788	
16	ressort	1		295789	

Préfixe du châssis : ZAPM36400

Préfixe du moteur : M365M



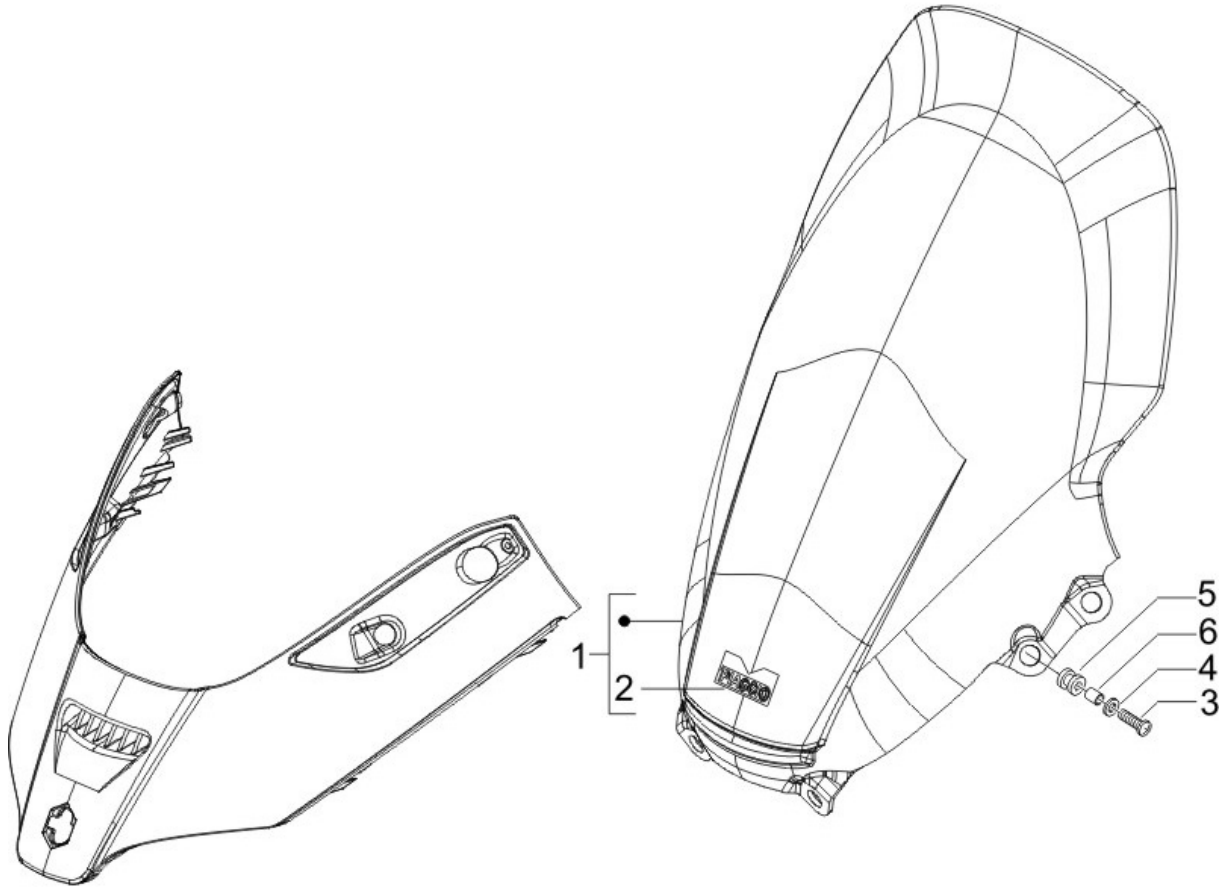
Dernière remise à jour : 17/10/2005

Pos.	Désignation	Qté	Couleur du véhicule	Numéro dessin	Jusqu'à
1		1	NST2871U01	6209090087	
1		1	NST2872U01	6209090087	
1	tablier av	1	NST2DE1U01	62090900DE	
1	tablier av	1	NST2DE2U01	62090900DE	
1	tablier av	1	NST2EB1U01	62090900EB	
1	tablier av	1	NST2EB2U01	62090900EB	
1	tablier av	1	NST2EI1U01	62090900EI	
1	tablier av	1	NST2EI2U01	62090900EI	
1	tablier av	1	NST2F22U01	62090900F2	
1	tablier av	1	NST2F31U01	62090900F3	
1	face avant x8 noir grafite 79/a	1	NST2ND1U01	62090900ND	
1	face avant x8 noir grafite 79/a	1	NST2ND2U01	62090900ND	
1	tablier av brut	1		620909	
2	vis	2		271891	
3	vis ex 319364	1		272836	
4	vis	6		576189	

Pos.	Désignation	Q.té	Couleur du véhicule	Numéro dessin	Jusqu'à
5	rondelle	1		297029	
6	plaque	2		CM017410	
7	encadrement av.	1	NST2DE1U01	62098900DE	
7	encadrement av.	1	NST2DE2U01	62098900DE	
7	encadrement av.	1	NST2EB1U01	62098900EB	
7	encadrement av.	1	NST2EB2U01	62098900EB	
7	encadrement av.	1	NST2F22U01	62098900F2	
7	encadrement av.	1	NST2F31U01	6209890090	
7	encadrement av.	1	NST2ND1U01	62098900ND	
7	encadrement av.	1	NST2ND2U01	62098900ND	
7	encadrement av.	1		620989	
8	vis	4		576189	
9	plaque	2		CM017410	
10	plaque	2		CM017409	

Préfixe du châssis : ZAPM36400

Préfixe du moteur : M365M

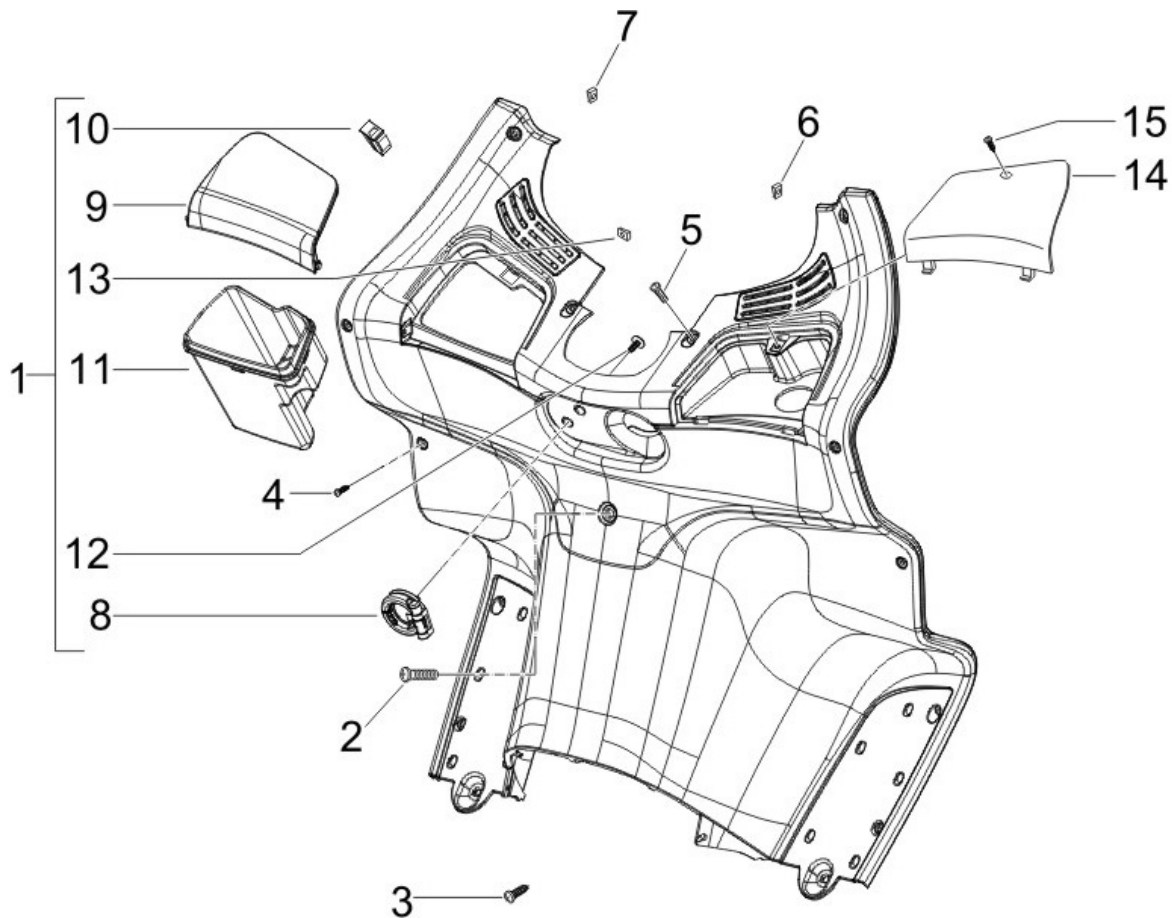


Dernière remise à jour : 07/10/2005

Pos.	Désignation	Q.té	Couleur du véhicule	Numéro dessin	Jusqu'à
1	parebrise	1		623158	
2	monogramme	1		622033	
3	vis	2		271891	
4	rondelle s01309200	4		013092	
5	passe-cable	6		576565	
6	entretoise	4		273288	

Préfixe du châssis : ZAPM36400

Préfixe du moteur : M365M



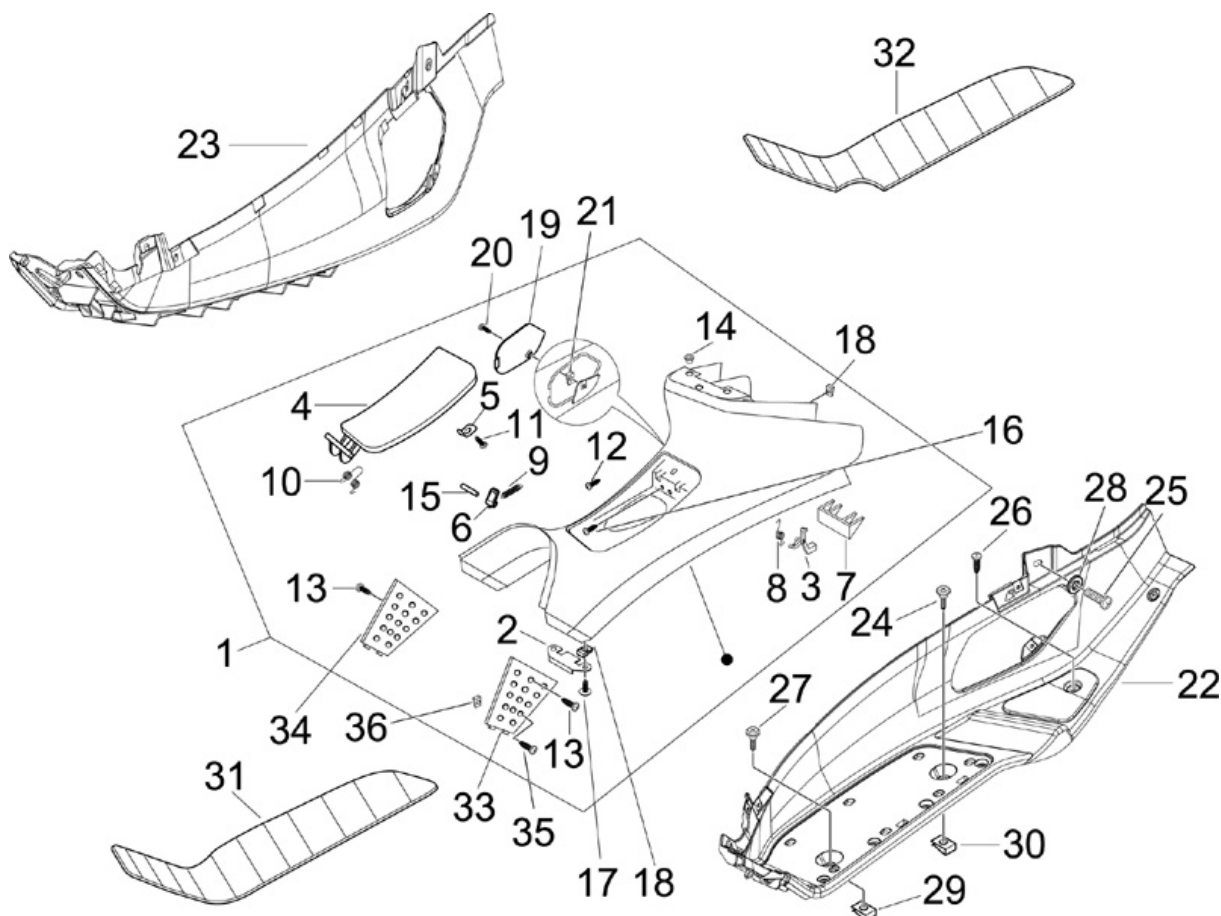
Dernière remise à jour : 17/10/2005

Pos.	Désignation	Q.té	Couleur du véhicule	Numéro dessin	Jusqu'à
1	couvercle	1	NST2871U01	620911000P	
1	couvercle	1	NST2872U01	620911000P	
1	couvercle	1	NST2DE1U01	620911000P	
1	couvercle	1	NST2DE2U01	620911000P	
1	couvercle	1	NST2EB1U01	620911000P	
1	couvercle	1	NST2EB2U01	620911000P	
1	couvercle	1	NST2EI1U01	620911000P	
1	couvercle	1	NST2EI2U01	620911000P	
1	couvercle	1	NST2F22U01	620911000P	
1	couvercle	1	NST2F31U01	620911000P	
1	couvercle	1	NST2ND1U01	620911000P	
1	couvercle	1	NST2ND2U01	620911000P	
2	vis ex 319364	1		272836	
3	vis ex 270361	2		575249	
4	vis	12		576189	
5	vis	2		008265	

Pos.	Désignation	Qté	Couleur du véhicule	Numéro dessin	Jusqu'à
6	plaque	14		CM017410	
7	plaquette	3		254485	
8	crochet	1		575819	
9	cote coffre	1	NST2871U01	620995000P	
9	cote coffre	1	NST2872U01	620995000P	
9	cote coffre	1	NST2DE1U01	620995000P	
9	cote coffre	1	NST2DE2U01	620995000P	
9	cote coffre	1	NST2EB1U01	620995000P	
9	cote coffre	1	NST2EB2U01	620995000P	
9	cote coffre	1	NST2EI1U01	620995000P	
9	cote coffre	1	NST2EI2U01	620995000P	
9	cote coffre	1	NST2F22U01	620995000P	
9	cote coffre	1	NST2F31U01	620995000P	
9	cote coffre	1	NST2ND1U01	620995000P	
9	cote coffre	1	NST2ND2U01	620995000P	
10	serrure couvre contre tablier	1		621112	
11	logem.porte-objets	1	NST2871U01	620996000P	
11	logem.porte-objets	1	NST2872U01	620996000P	
11	logem.porte-objets	1	NST2DE1U01	620996000P	
11	logem.porte-objets	1	NST2DE2U01	620996000P	
11	logem.porte-objets	1	NST2EB1U01	620996000P	
11	logem.porte-objets	1	NST2EB2U01	620996000P	
11	logem.porte-objets	1	NST2EI1U01	620996000P	
11	logem.porte-objets	1	NST2EI2U01	620996000P	
11	logem.porte-objets	1	NST2F22U01	620996000P	
11	logem.porte-objets	1	NST2F31U01	620996000P	
11	logem.porte-objets	1	NST2ND1U01	620996000P	
11	logem.porte-objets	1	NST2ND2U01	620996000P	
12	vis	2		259349	
13	plaque	5		CM017410	
14	couvercle	1	NST2871U01	620994000P	
14	couvercle	1	NST2872U01	620994000P	
14	couvercle	1	NST2DE1U01	620994000P	
14	couvercle	1	NST2DE2U01	620994000P	
14	couvercle	1	NST2EB1U01	620994000P	
14	couvercle	1	NST2EB2U01	620994000P	
14	couvercle	1	NST2EI1U01	620994000P	
14	couvercle	1	NST2EI2U01	620994000P	
14	couvercle	1	NST2F22U01	620994000P	
14	couvercle	1	NST2F31U01	620994000P	
14	couvercle	1	NST2ND1U01	620994000P	
14	couvercle	1	NST2ND2U01	620994000P	
15	vis	1		576189	

Préfixe du châssis : ZAPM36400

Préfixe du moteur : M365M



Dernière remise à jour : 27/10/2005

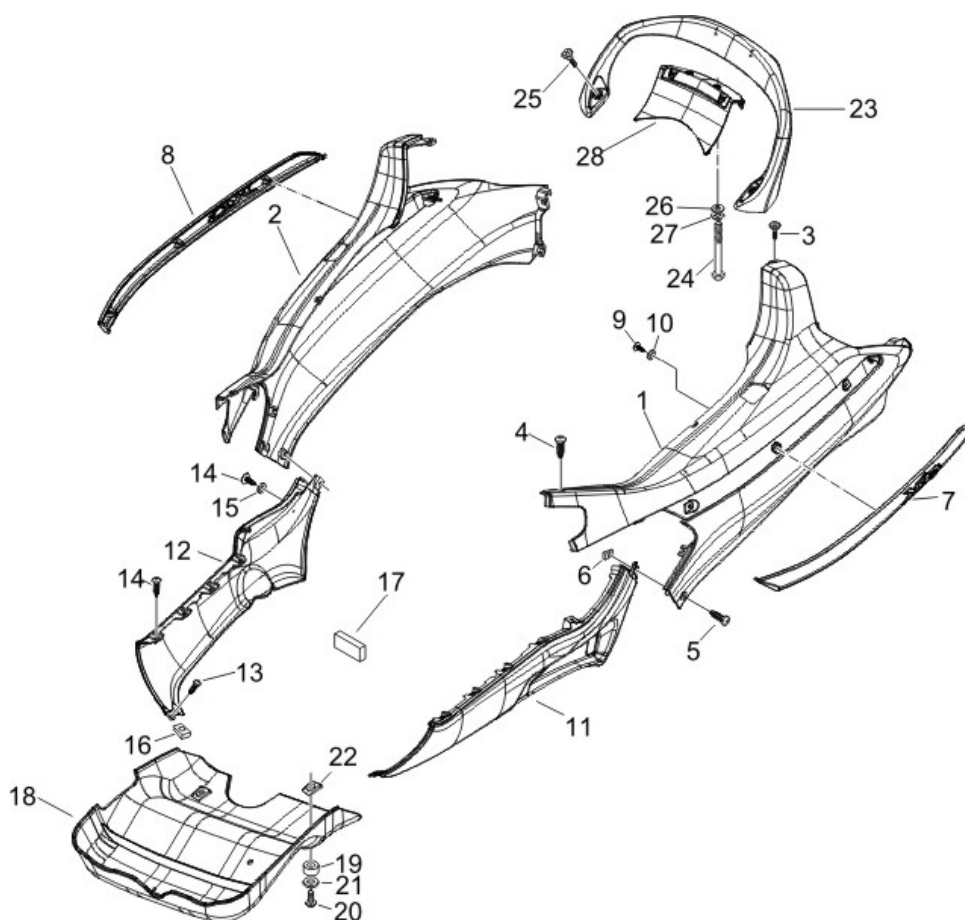
Pos.	Désignation	Q.té	Couleur du véhicule	Numéro dessin	Jusqu'à
1		1	NST2871U01	6209080087	
1		1	NST2872U01	6209080087	
1	couvercle centrale	1	NST2DE1U01	62090800DE	
1	couvercle centrale	1	NST2DE2U01	62090800DE	
1	couvercle centrale	1	NST2EB1U01	62090800EB	
1	couvercle centrale	1	NST2EB2U01	62090800EB	
1	couvercle centrale	1	NST2EI1U01	62090800EI	
1	couvercle centrale	1	NST2EI2U01	62090800EI	
1	couvercle centrale	1	NST2F22U01	62090800F2	
1	couvercle centrale	1	NST2F31U01	62090800F3	
1	couvercle centrale	1	NST2ND1U01	62090800ND	
1	couvercle centrale	1	NST2ND2U01	62090800ND	
2	plaque	1		620293	
3	crochet	1		576626	
4	trappe visite	1	NST2871U01	620250000P	
4	trappe visite	1	NST2872U01	620250000P	

Pos.	Désignation	Q.té	Couleur du véhicule	Numéro dessin	Jusqu'à
4	trappe visite	1	NST2DE1U01	620250000P	
4	trappe visite	1	NST2DE2U01	620250000P	
4	trappe visite	1	NST2EB1U01	620250000P	
4	trappe visite	1	NST2EB2U01	620250000P	
4	trappe visite	1	NST2EI1U01	620250000P	
4	trappe visite	1	NST2EI2U01	620250000P	
4	trappe visite	1	NST2F22U01	620250000P	
4	trappe visite	1	NST2F31U01	620250000P	
4	trappe visite	1	NST2ND1U01	620250000P	
4	trappe visite	1	NST2ND2U01	620250000P	
5	equerre	1		299689	
6	levier	1		577861	
7	support crochet	1		620491	
8	ressort	1		575604	
9	ressort	2		577399	
10	ressort	1		621507	
11	vis	1		297498	
12	vis	1		258146	
13	vis	2		270793	
14	bague	3		830056	
15	axe	2		577400	
16	vis	2		576189	
17	vis	2		008265	
18	plaque	4		CM017410	
19	abattant de bougie	1	NST2871U01	620273000E8	
19	abattant de bougie	1	NST2872U01	620273000P	
19	abattant de bougie	1	NST2DE1U01	620273000E8	
19	abattant de bougie	1	NST2DE2U01	620273000P	
19	abattant de bougie	1	NST2EB1U01	620273000E8	
19	abattant de bougie	1	NST2EB2U01	620273000P	
19	abattant de bougie	1	NST2EI1U01	620273000E8	
19	abattant de bougie	1	NST2EI2U01	620273000P	
19	abattant de bougie	1	NST2F22U01	620273000P	
19	abattant de bougie	1	NST2F31U01	620273000E8	
19	abattant de bougie	1	NST2ND1U01	620273000E8	
19	abattant de bougie	1	NST2ND2U01	620273000P	
20	vis	1		576189	
21	plaque	1		CM017410	
22	repose-pieds gauche	1	NST2871U01	623592000P	
22	repose-pieds gauche	1	NST2DE1U01	623592000P	
22	repose-pieds gauche	1	NST2EB1U01	623592000P	
22	repose-pieds gauche	1	NST2EI1U01	623592000P	
22	repose-pieds gauche	1	NST2F31U01	623592000P	
22	repose-pieds gauche	1	NST2ND1U01	623592000P	
23	repose-pieds droite	1	NST2871U01	624017000P	
23	repose-pieds droite	1	NST2DE1U01	624017000P	
23	repose-pieds droite	1	NST2EB1U01	624017000P	
23	repose-pieds droite	1	NST2EI1U01	624017000P	
23	repose-pieds droite	1	NST2F31U01	624017000P	
23	repose-pieds droite	1	NST2ND1U01	624017000P	
24	vis	2		271891	
25	vis ex 319364	2		272836	
26	vis ex 270361	4		575249	

Pos.	Désignation	Q.té	Couleur du véhicule	Numéro dessin	Jusqu'à
27	vis	2		259349	
28	rondelle	2		297029	
29	plaque	2		CM017410	
30	plaquette	6		254485	
31	tapis	1		CM018801	
32	tapis	1		CM018802	
33	couvercle lat.gau	1		CM024401	
34	couvercle lat.dr.	1		CM024402	
35	vis s00837200	2		008372	
36	plaquette	2		CM017404	

Préfixe du châssis : ZAPM36400

Préfixe du moteur : M365M



Dernière remise à jour : 17/10/2005

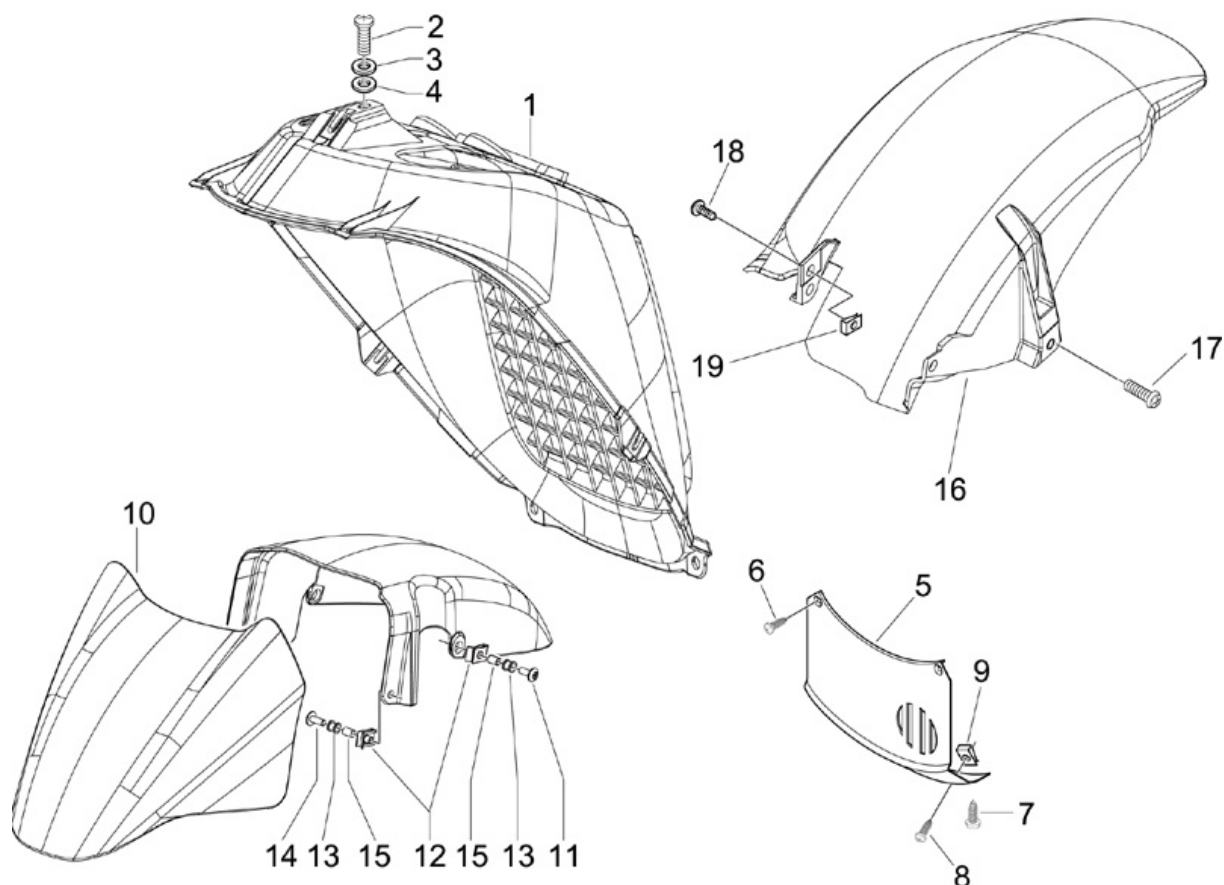
Pos.	Désignation	Qté	Couleur du véhicule	Numéro dessin	Jusqu'à
1		1	NST2871U01	6202510087	
1		1	NST2872U01	6202510087	
1	flanc gau	1	NST2DE1U01	62025100DE	
1	flanc gau	1	NST2DE2U01	62025100DE	
1	flanc gau	1	NST2EB1U01	62025100EB	
1	flanc gau	1	NST2EB2U01	62025100EB	
1	flanc gau	1	NST2EI1U01	62025100EI	
1	flanc gau	1	NST2EI2U01	62025100EI	
1	flanc gau	1	NST2F22U01	62025100F2	
1	flanc gau	1	NST2F31U01	62025100F3	
1	flanc gau	1	NST2ND1U01	62025100ND	
1	flanc gau	1	NST2ND2U01	62025100ND	
1	flanc gau.brut	1		620251	
2		1	NST2871U01	6202520087	
2		1	NST2872U01	6202520087	
2	flanc ard	1	NST2DE1U01	62025200DE	

Pos.	Désignation	Q.té	Couleur du véhicule	Numéro dessin	Jusqu'à
2	flanc ard	1	NST2DE2U01	62025200DE	
2	flanc ard	1	NST2EB1U01	62025200EB	
2	flanc ard	1	NST2EB2U01	62025200EB	
2	flanc ard	1	NST2EI1U01	62025200EI	
2	flanc ard	1	NST2EI2U01	62025200EI	
2	flanc ard.dr.	1	NST2F22U01	62025200F2	
2	flanc ard	1	NST2F31U01	62025200F3	
2	flanc ard	1	NST2ND1U01	62025200ND	
2	flanc ard	1	NST2ND2U01	62025200ND	
2	flanc ard.dr.brut	1		620252	
3	vis ex 270361	4		575249	
4	vis	8		576189	
5	vis	2		259349	
6	plaque	2		CM017410	
7	protection des coiffe gau	1		620257	
8	protection des coiffe drt	1		620258	
9	vis	6		297498	
10	plaquette s01376300	6		013763	
11		1	NST2871U01	6202450087	
11		1	NST2872U01	6202450087	
11	spoiler gau	1	NST2DE1U01	62024500DE	
11	spoiler gau	1	NST2DE2U01	62024500DE	
11	spoiler gau	1	NST2EB1U01	62024500EB	
11	spoiler gau	1	NST2EB2U01	62024500EB	
11	spoiler gau	1	NST2EI1U01	62024500EI	
11	spoiler gau	1	NST2EI2U01	62024500EI	
11	spoiler gau	1	NST2F22U01	62024500F2	
11	spoiler gau	1	NST2F31U01	62024500F3	
11	spoiler gau	1	NST2ND1U01	62024500ND	
11	spoiler gau	1	NST2ND2U01	62024500ND	
11	spoiler gau	1		620245	
12		1	NST2871U01	6202460087	
12		1	NST2872U01	6202460087	
12	spoiler dr	1	NST2DE1U01	62024600DE	
12	spoiler dr	1	NST2DE2U01	62024600DE	
12	spoiler dr	1	NST2EB1U01	62024600EB	
12	spoiler dr	1	NST2EB2U01	62024600EB	
12	spoiler dr	1	NST2EI1U01	62024600EI	
12	spoiler dr	1	NST2EI2U01	62024600EI	
12	spoiler dr	1	NST2F22U01	62024600F2	
12	spoiler dr	1	NST2F31U01	62024600F3	
12	spoiler dr	1	NST2ND1U01	62024600ND	
12	spoiler dr	1	NST2ND2U01	62024600ND	
12	spoiler dr	1		620246	
13	vis	8		576189	
14	vis	4		270793	
15	rondelle	2		013963	
16	plaque	8		CM017410	
17	tampon	1		621485	
18	element spoiler	1		623635	
19	entretoise	3		624085	
20	vis	3		259830	
21	rondelle s01395000	3		013950	

Pos.	Désignation	Qté	Couleur du véhicule	Numéro dessin	Jusqu'à
22	plaquette	3		254485	
23	poignee	1	NST2871U01	62025500ED	
23	poignee	1	NST2872U01	620255000P	
23	poignee	1	NST2DE1U01	62025500ED	
23	poignee	1	NST2DE2U01	620255000P	
23	poignee	1	NST2EB1U01	62025500ED	
23	poignee	1	NST2EB2U01	620255000P	
23	poignee	1	NST2EI1U01	62025500ED	
23	poignee	1	NST2EI2U01	620255000P	
23	poignee	1	NST2F22U01	620255000P	
23	poignee	1	NST2F31U01	62025500ED	
23	poignee	1	NST2ND1U01	62025500ED	
23	poignee	1	NST2ND2U01	620255000P	
24	vis	2		030062	
25	boulon	2		259708	
26	rondelle	2		013880	
27	rondelle s01640600	2		016406	
28		1	NST2871U01	6203000087	
28		1	NST2872U01	6203000087	
28	couvercle arriere sup.	1	NST2DE1U01	62030000DE	
28	couvercle arriere sup.	1	NST2DE2U01	62030000DE	
28	couvercle arriere sup.	1	NST2EB1U01	62030000EB	
28	couvercle arriere sup.	1	NST2EB2U01	62030000EB	
28	couvercle arriere sup.	1	NST2EI1U01	62030000EI	
28	couvercle arriere sup.	1	NST2EI2U01	62030000EI	
28	couvercle arriere sup.	1	NST2F22U01	62030000F2	
28	couvercle arriere sup.	1	NST2F31U01	62030000F3	
28	couvercle arriere sup.	1	NST2ND1U01	62030000ND	
28	couvercle arriere sup.	1	NST2ND2U01	62030000ND	
28	couvercle arriere sup.brut	1		620300	

Préfixe du châssis : ZAPM36400

Préfixe du moteur : M365M



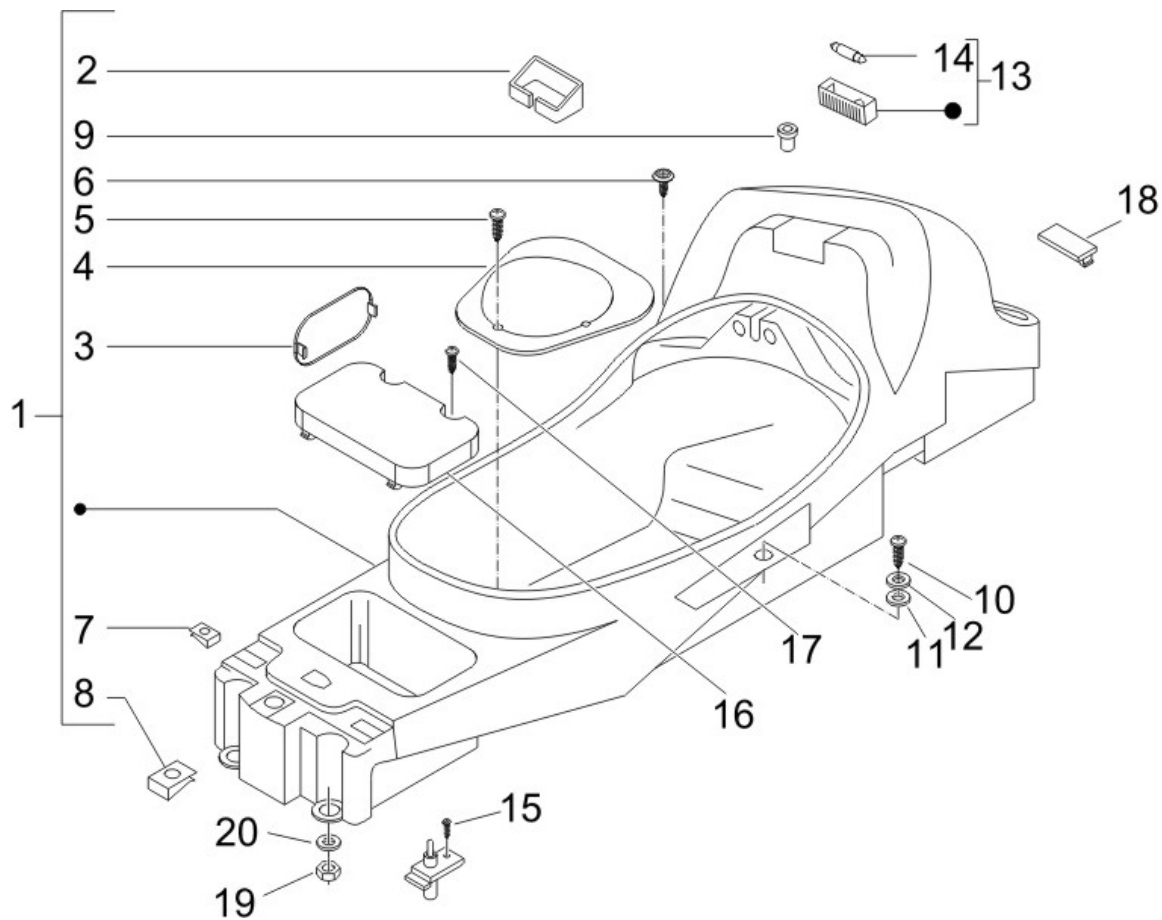
Dernière remise à jour : 27/10/2005

Pos.	Désignation	Q.té	Couleur du véhicule	Numéro dessin	Jusqu'à
1	grille radiateur	1		623589000P	
2	vis	1		434541	
3	rondelle	1		013880	
4	rondelle s01640600	1		016406	
5		1	NST2871U01	6209910087	30/07/2005
5		1	NST2872U01	6209910087	30/07/2005
5	couvercle logem.roue	1	NST2DE1U01	62099100DE	30/07/2005
5	couvercle logem.roue	1	NST2DE2U01	62099100DE	30/07/2005
5	couvercle logem.roue	1	NST2EB1U01	62099100EB	30/07/2005
5	couvercle logem.roue	1	NST2EB2U01	62099100EB	30/07/2005
5	couvercle logem.roue	1	NST2EI1U01	62099100EI	30/07/2005
5	couvercle logem.roue	1	NST2EI2U01	62099100EI	30/07/2005
5	couvercle logem.roue	1	NST2F31U01	62099100F3	30/07/2005
5	couvercle logem.roue	1	NST2ND1U01	62099100ND	30/07/2005
5	couvercle logem.roue	1	NST2ND2U01	62099100ND	30/07/2005
5		1		620991	30/07/2005

Pos.	Désignation	Qté	Couleur du véhicule	Numéro dessin	Jusqu'à
6	vis	2		297498	
7	vis	2		259830	
8	vis	2		258249	
9	plaque	2		CM017410	
10	garde-boue av x8	1	NST2DE1U01	64690350DE	
10	garde-boue av x8	1	NST2DE2U01	64690350DE	
10	garde-boue av x8	1	NST2EB1U01	64690350EB	
10	garde-boue av x8	1	NST2EB2U01	64690350EB	
10	garde-boue av x8	1	NST2EI1U01	64690350EI	
10	garde-boue av x8	1	NST2EI2U01	64690350EI	
10	garde-boue av x8	1	NST2F22U01	64690350F2	
10	garde-boue av x8	1	NST2ND1U01	64690350ND	
10	garde-boue av x8	1	NST2ND2U01	64690350ND	
11	vis ex 319364	4		272836	
12	plaquette	4		254485	
13	silencieux	4		217163	
14	vis	4		259830	
15	entretoise	4		598288	
16	garde boue ar	1		620902	
17	boulon	1		259708	
18	vis ex 270361	1		575249	
19	plaquette	1		254485	

Préfixe du châssis : ZAPM36400

Préfixe du moteur : M365M



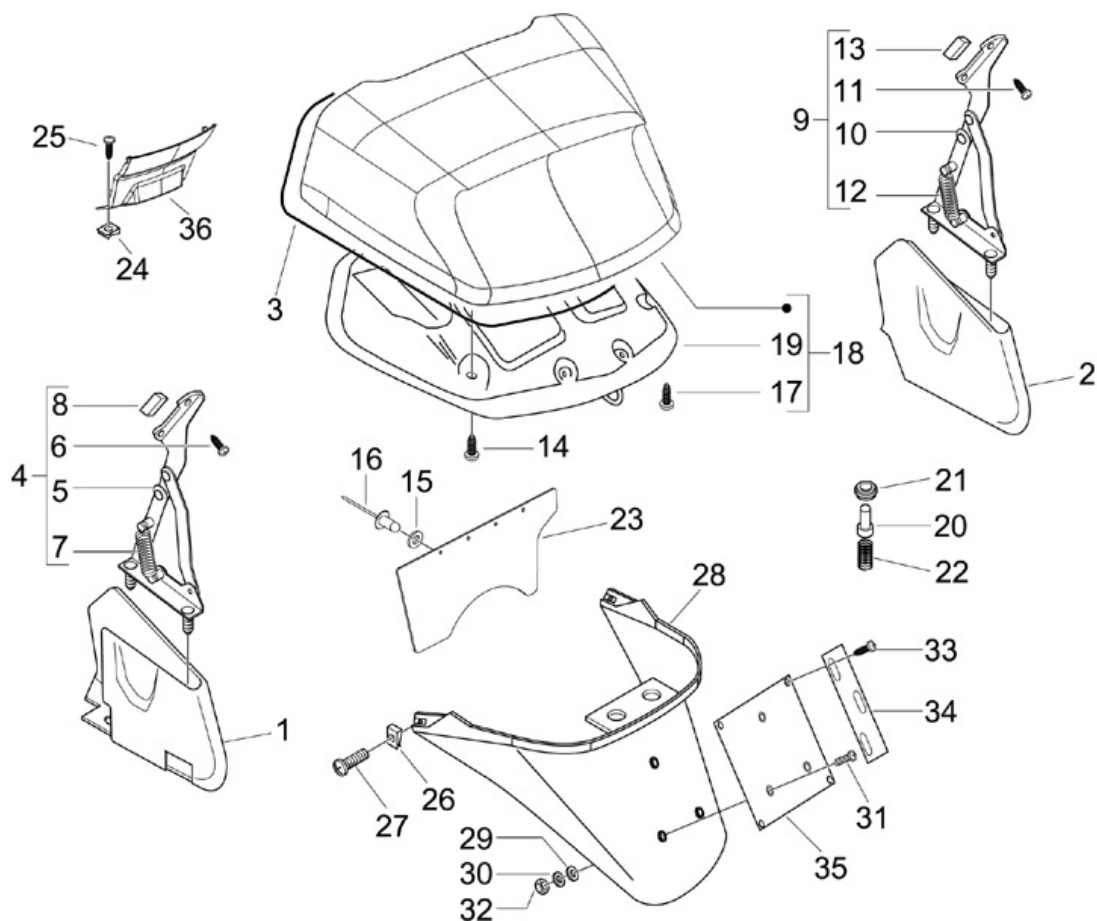
Dernière remise à jour : 07/10/2005

Pos.	Désignation	Q.té	Couleur du véhicule	Numéro dessin	Jusqu'à
1	porte-casque	1		624099	
2	joint	1		622173	
3	bouchon portecasque	2		621831	
4	couvercle carburateur	1		624098	
5	vis	2		270723	
6	vis	8		265808	
7	plaque	12		CM017410	
8	plaquette	5		254485	
9	bague	2		830056	
10	vis ex 319364	8		272836	
11	rondelle	2		178790	
12	rondelle	6		297029	
13	plaque	1		293154	
14	ampoule 12v5w ba15s	1		071633	
15	vis	1		018536	
16	couvercle batterie	1		620269	

Pos.	Désignation	Qté	Couleur du véhicule	Numéro dessin	Jusqu'à
17	<i>vis</i>	2		258249	
18	<i>porte de bougie m28-m34</i>	1		576793	
19	<i>boulon</i>	4		219277	
20	<i>rondelle</i>	4		013880	

Préfixe du châssis : ZAPM36400

Préfixe du moteur : M365M



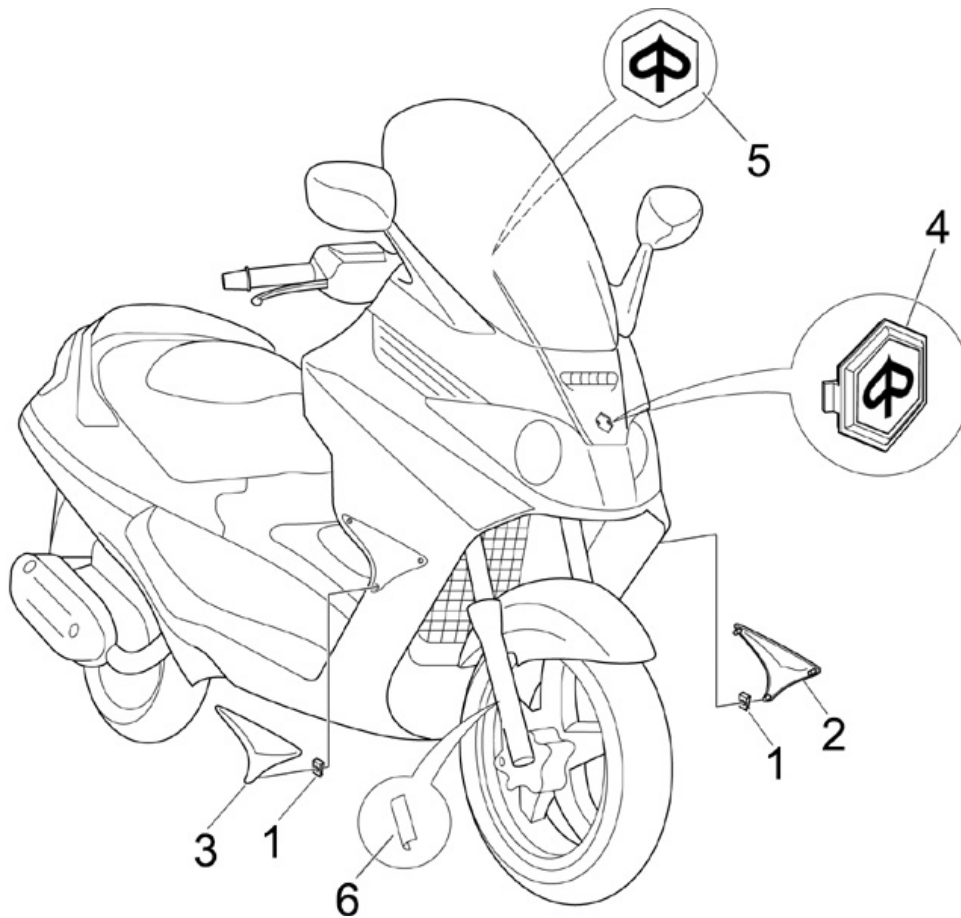
Dernière remise à jour : 27/10/2005

Pos.	Désignation	Q.té	Couleur du véhicule	Numéro dessin	Jusqu'à
1	couvercle charniere gau	1		CM024201	
2	couvercle charniere dr.	1		CM024202	
3	joint	1		561449	
4	charniere gau	1		CM024001	
5	charniere gau	1		CM016001	
6	vis	1		296141	
7	ressort	1		621127	
8	tampon	1		621492	
9	charniere dr.	1		CM024002	
10	charniere dr.	1		CM016002	
11	vis	1		296141	
12	ressort	1		621127	
13	tampon	1		621492	
14	vis ex 319364	4		272836	
15	rondelle s01667000	4		016670	
16	rivet	4		252099	

Pos.	Désignation	Qté	Couleur du véhicule	Numéro dessin	Jusqu'à
17	vis	9		297498	
18	abattant ar	1	NST2F31U01	6202540090	
18	abattant ar brut	1		620254	
19	contre porte	1		620758	
20	pivot bouton	1		621097	
21	siège pivot bouton	1		621098	
22	ressort	1		621099	
23		1		621329	
24	plaque	2		CM017410	
25	vis	2		576189	
26	plaquette	2		254485	
27	vis ex 270361	2		575249	
28	protection arr	1	NST2871U01	620256000P	
28	protection arr	1	NST2872U01	620256000P	
28	protection arr	1	NST2DE1U01	620256000P	
28	protection arr	1	NST2DE2U01	620256000P	
28	protection arr	1	NST2EB1U01	620256000P	
28	protection arr	1	NST2EB2U01	620256000P	
28	protection arr	1	NST2EI1U01	620256000P	
28	protection arr	1	NST2EI2U01	620256000P	
28	protection arr	1	NST2F22U01	620256000P	
28	protection arr	1	NST2F31U01	620256000P	
28	protection arr	1	NST2ND1U01	620256000P	
28	protection arr	1	NST2ND2U01	620256000P	
29	plaquette s01376300	3		013763	
30	rondelle	3		016404	
31	vis	3		018591	
32	ecrou s02010400	3		020104	
33	vis	4		268596	
34	épaisseur pour porteplaque	2		584877	
35	porte plaque liberty rst / nexus	1		584884	
36		1	NST2871U01	6202530087	
36		1	NST2872U01	6202530087	
36	élément inf.ar	1	NST2DE1U01	62025300DE	
36	élément inf.ar	1	NST2DE2U01	62025300DE	
36	élément inf.ar	1	NST2EB1U01	62025300EB	
36	élément inf.ar	1	NST2EB2U01	62025300EB	
36	élément inf.ar	1	NST2EI1U01	62025300EI	
36	élément inf.ar	1	NST2EI2U01	62025300EI	
36	élément inf.ar	1	NST2F22U01	62025300F2	
36	élément inf.ar	1	NST2F31U01	62025300F3	
36	élément inf.ar	1	NST2ND1U01	62025300ND	
36	élément inf.ar	1	NST2ND2U01	62025300ND	
36	élément inf.ar	1		620253	

Préfixe du châssis : ZAPM36400

Préfixe du moteur : M365M

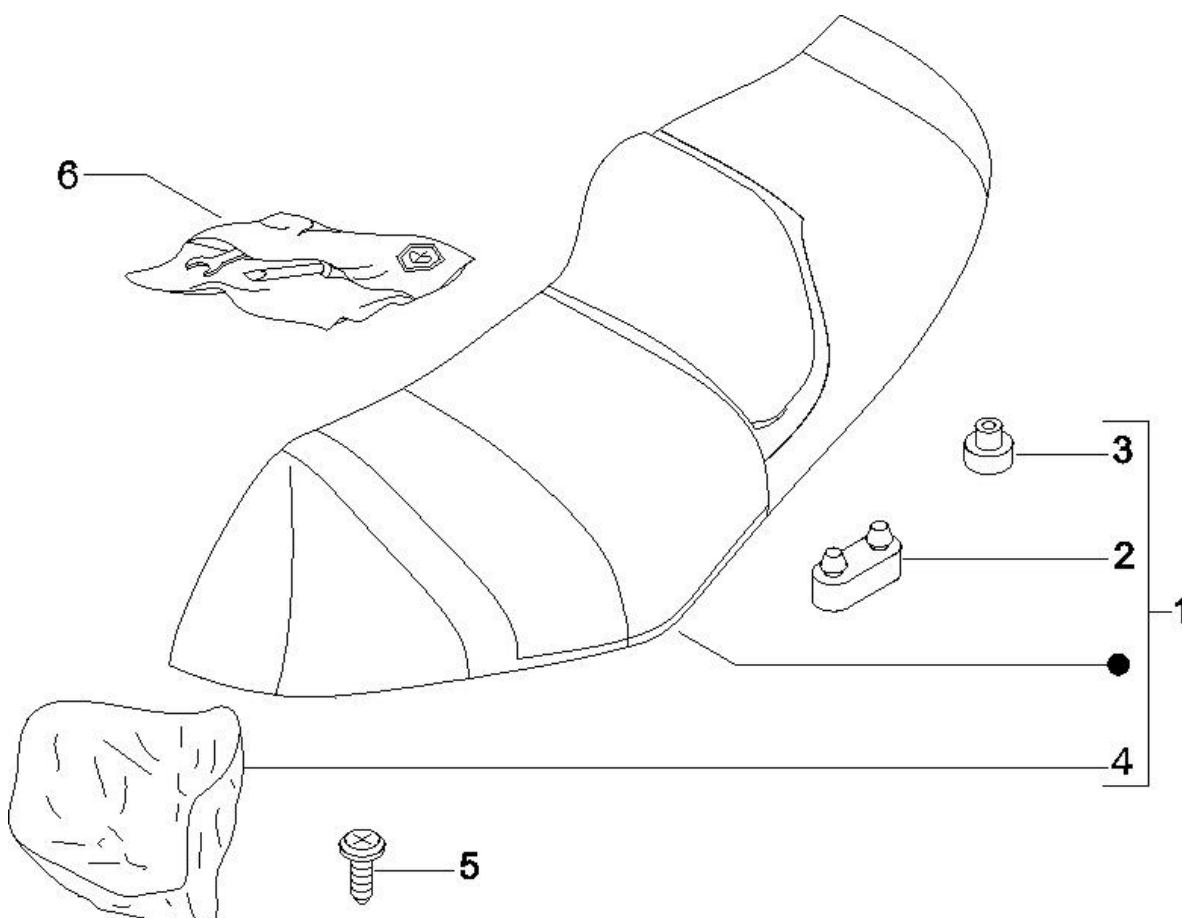


Dernière remise à jour : 27/10/2005

Pos.	Désignation	Q.té	Couleur du véhicule	Numéro dessin	Jusqu'à
1	plaque	6		180859	
2	autocollant gau. x8	1		CM022301	
3	autocollant dr	1		CM022302	
4	ecusson piaggio	1		295486	
5	ecusson piaggio m99	2		574771	
6	monogramme	1		622017	

Préfixe du châssis : ZAPM36400

Préfixe du moteur : M365M

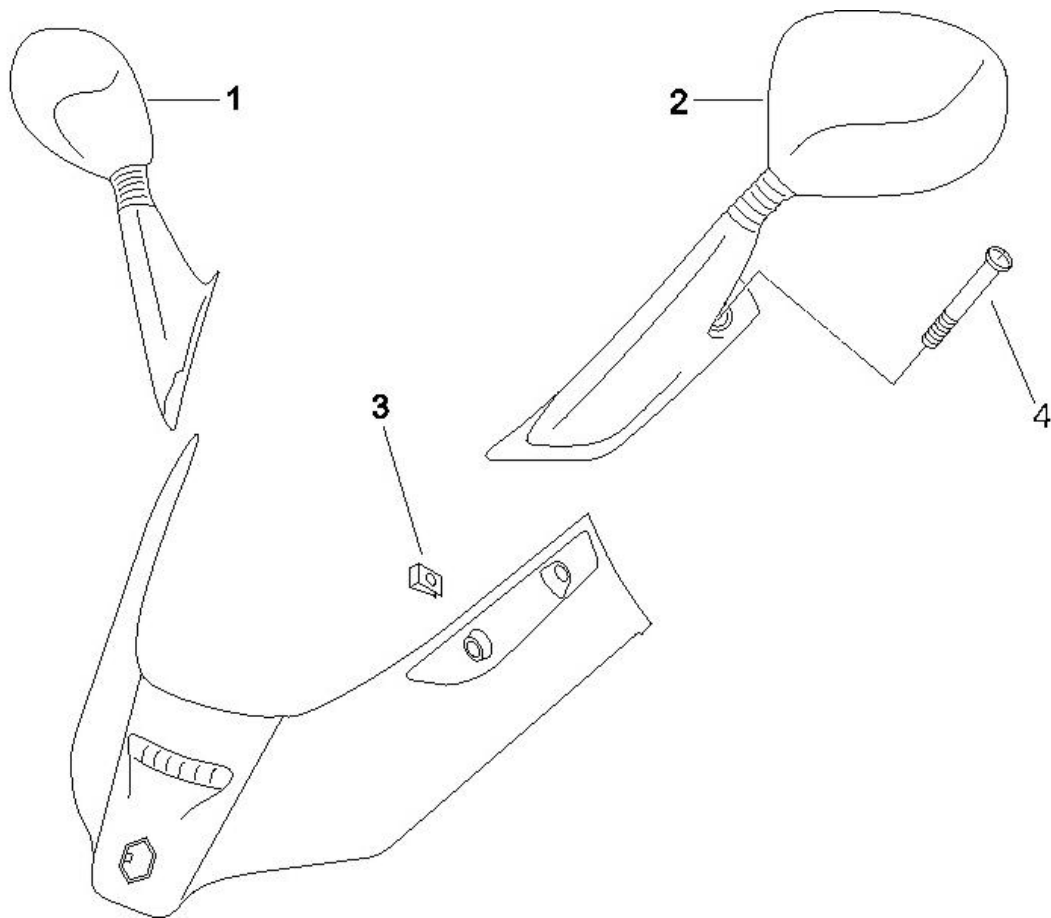


Dernière remise à jour : 17/10/2005

Pos.	Désignation	Qté	Couleur du véhicule	Numéro dessin	Jusqu'à
1	selle	1	NST2871U01	6202820083	30/07/2005
1	selle	1	NST2872U01	6202820083	30/07/2005
1	selle	1	NST2DE1U01	6202820083	30/07/2005
1	selle	1	NST2DE2U01	6202820083	30/07/2005
1	selle	1	NST2EB1U01	6202820083	30/07/2005
1	selle	1	NST2EB2U01	6202820083	30/07/2005
1	selle	1	NST2EI1U01	6202820083	30/07/2005
1	selle	1	NST2EI2U01	6202820083	30/07/2005
1	selle	1	NST2F31U01	6202820083	30/07/2005
1	selle	1	NST2ND1U01	6202820083	30/07/2005
1	selle	1	NST2ND2U01	6202820083	30/07/2005
2	tampon	2		296456	
3	tampon	2		577492	
4	protection	1		621498	
5	vis	3		414837	
6	trousse outils	1		635096	

Préfixe du châssis : ZAPM36400

Préfixe du moteur : M365M

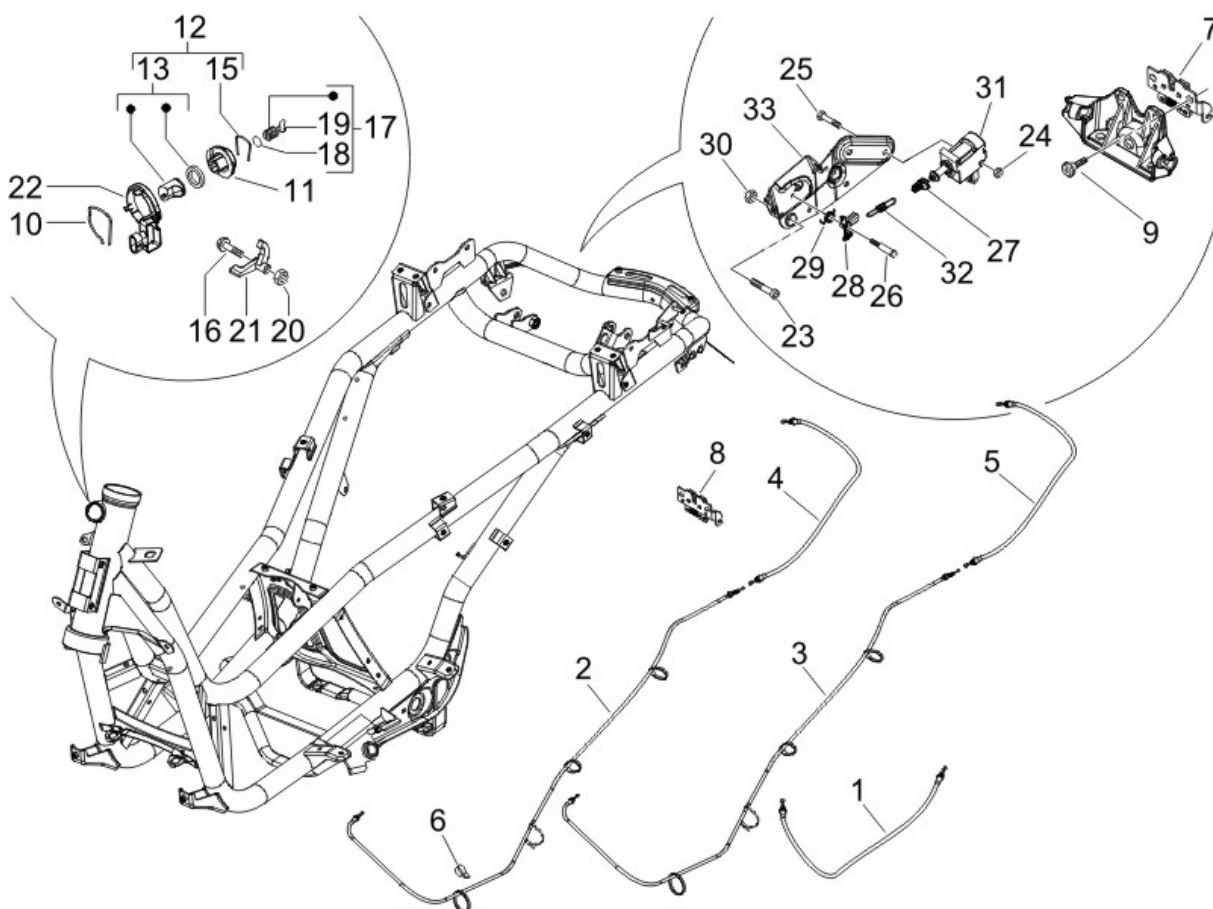


Dernière remise à jour : 07/10/2005

Pos.	Désignation	Q.té	Couleur du véhicule	Numéro dessin	Jusqu'à
1	retroiseur droit x8	1		CM073901	
2	retroiseur gauche x8	1		CM073902	
3	plaquette	4		254485	
4	vis	4		259988	

Préfixe du châssis : ZAPM36400

Préfixe du moteur : M365M



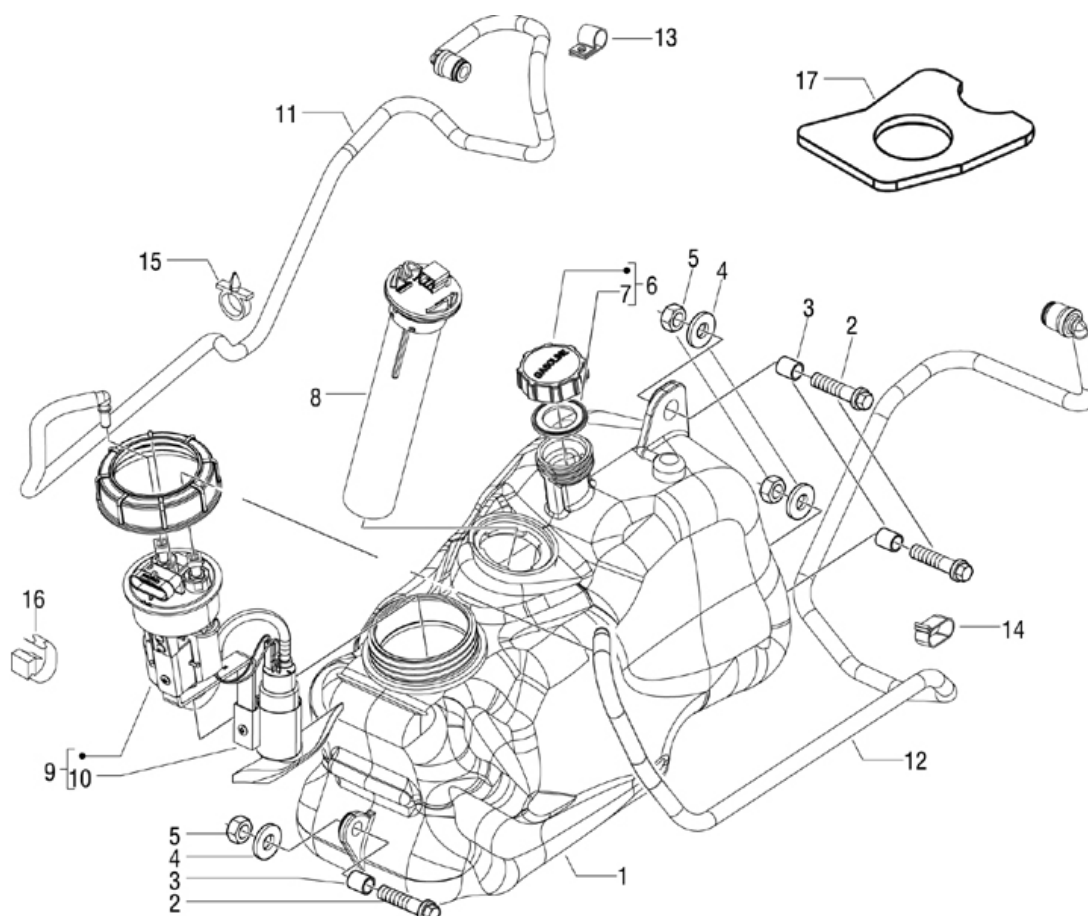
Dernière remise à jour : 17/10/2005

Pos.	Désignation	Qté	Couleur du véhicule	Numéro dessin	Jusqu'à
1	transmission reservoir	1		CM012814	
2	transmission selle	1		CM012815	
3	transmission pour boîte	1		CM012816	
4	transmission selle	1		CM012817	
5	transmission pour boîte	1		CM012818	
6	ressort	1		CM013201	
7	serrure	1		CM023701	
8	serrure	1		CM023704	
9	vis	2		259348	
10	ressort d'arrêt	1		253937	
11	corps serrure	1		298581	
12	bloc serrure	1		298903	
13	bloc serrure	1		298903	
15	ressort d'arrêt	1		298838	
16	vis	1		299972	
17	gr cylindre x9 / x8	1		576552	

Pos.	Désignation	Q.té	Couleur du véhicule	Numéro dessin	Jusqu'à
18	<i>circlips</i>	1		298731	
19	<i>clef ebauche</i>	1		575810	
20	<i>ecrou</i>	1		577620	
21	<i>crochet</i>	1		621162	
22	<i>antenne</i>	1		638534	
23	<i>vis ex 319364</i>	1		272836	
24	<i>ecrou</i>	2		577620	
25	<i>vis</i>	2		584121	
26	<i>vis</i>	2		299972	
27	<i>accouplement</i>	2		577128	
28	<i>levier</i>	2		577129	
29	<i>ressort</i>	2		577131	
30	<i>ecrou</i>	2		577620	
31	<i>electroactuator</i>	2		582990	
32	<i>ressort</i>	2		620415	
33	<i>plaque</i>	1		621605	

Préfixe du châssis : ZAPM36400

Préfixe du moteur : M365M



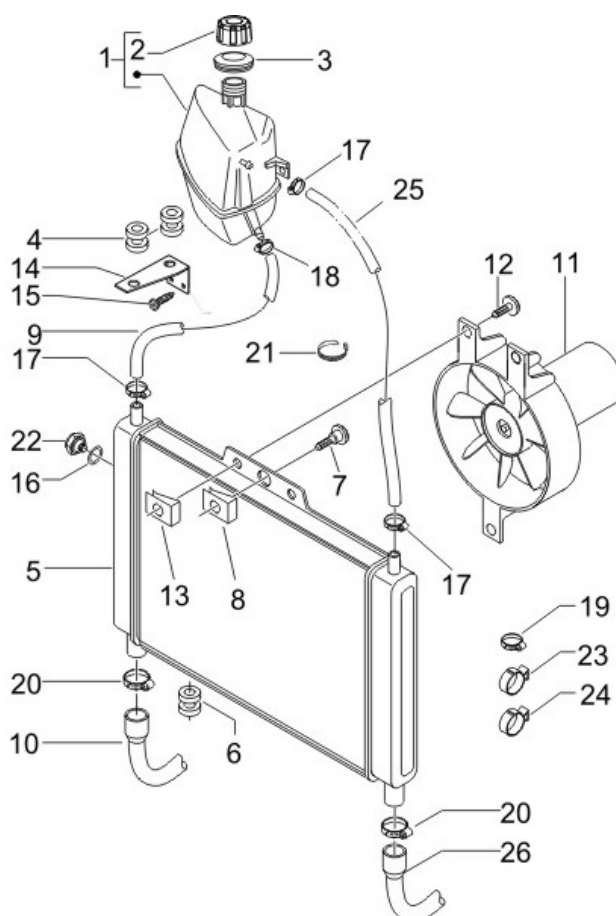
Dernière remise à jour : 27/10/2005

Pos.	Désignation	Qté	Couleur du véhicule	Numéro dessin	Jusqu'à
1	reservoir	1		623763	04/10/2005
2	vis	3		289731	
3	entretoise	3		231027	
4	rondelle	3		268304	
5	ecrou s01213800	3		012138	
6	bouchon essence	1		259832	
7	joint	1		258160	
8	jauge	1		CM025707	
9	pompe électrique	1		639150	
10	filtre pompe électrique	1		639357	
11	tuyau pour carburateur	1		623782	
12	tuyau refoulement pour carburateur	1		623784	
13	collier	1		623743	
14	collier	1		CM006904	
15	ressort	1		CM006910	
16	ressort	1		CM013203	

Pos.	Désignation	Q.té	Couleur du véhicule	Numéro dessin	Jusqu'à
17	cuvette	1		622240	

Préfixe du châssis : ZAPM36400

Préfixe du moteur : M365M



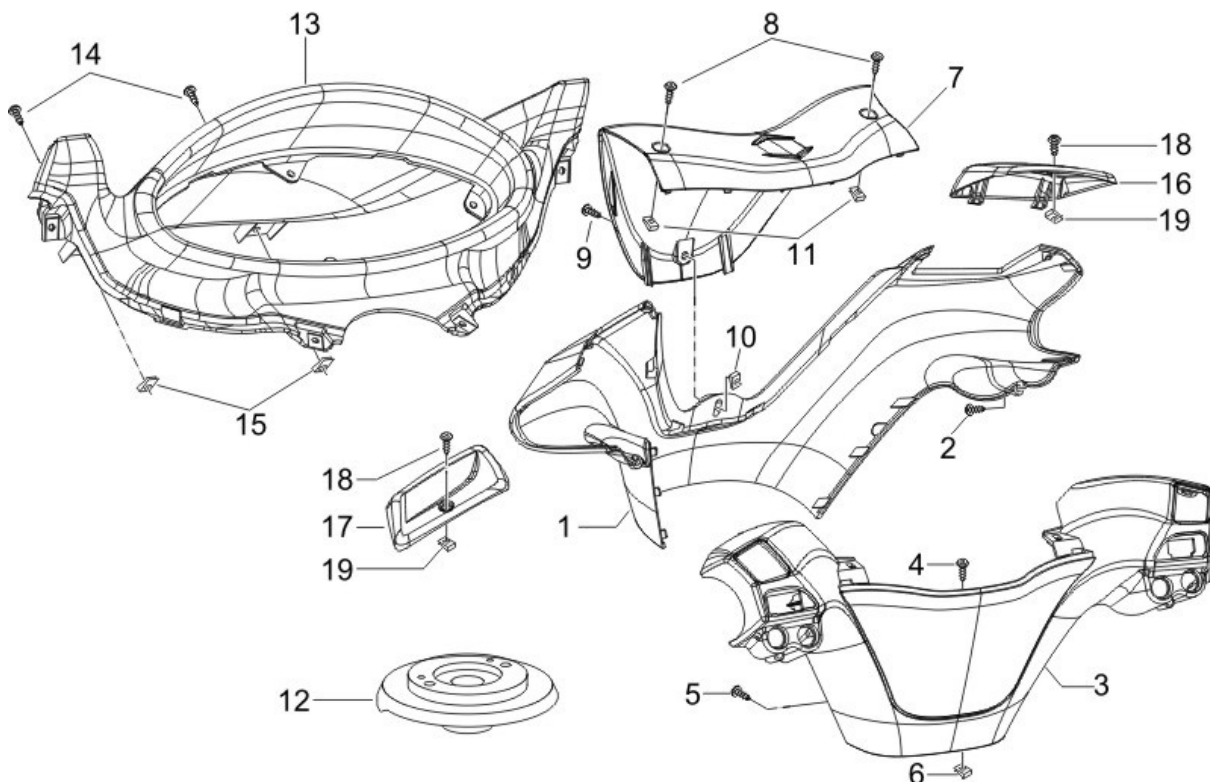
Dernière remise à jour : 17/10/2005

Pos.	Désignation	Qté	Couleur du véhicule	Numéro dessin	Jusqu'à
1	reservoir	1		623848	
2	bouchon vase expans	1		623673	
3	joint	1		620737	
4	silencieux	2		258904	
5	radiateur	1		57312R	
6	silencieux	2		258904	
7	boulon	1		259708	
8	plaquette	1		254485	
9	tube	1		621311	
10	tuyau pompe-radiateur	1		623746	
11	electroventilateur	1		621030	
12	vis ex 319364	3		272836	
13	plaquette	3		254485	
14	support	1		621090	
15	vis	2		268596	
16	joint	1		168077	

Pos.	Désignation	Q.té	Couleur du véhicule	Numéro dessin	Jusqu'à
17	collier	3		CM001903	
18	colliers	1		CM001904	
19	collier	2		CM001907	
20	collier	2		CM001908	
21	collier	1		257134	
22	bouchon	1		621365	
23	ressort	3		CM006903	
24	ressort pour tubes	1		CM017802	24/09/2005
25	tuyau	1		CM007001	
26	tuyau culasse-radiateur	1		623747	

Préfixe du châssis : ZAPM36400

Préfixe du moteur : M365M



Dernière remise à jour : 17/10/2005

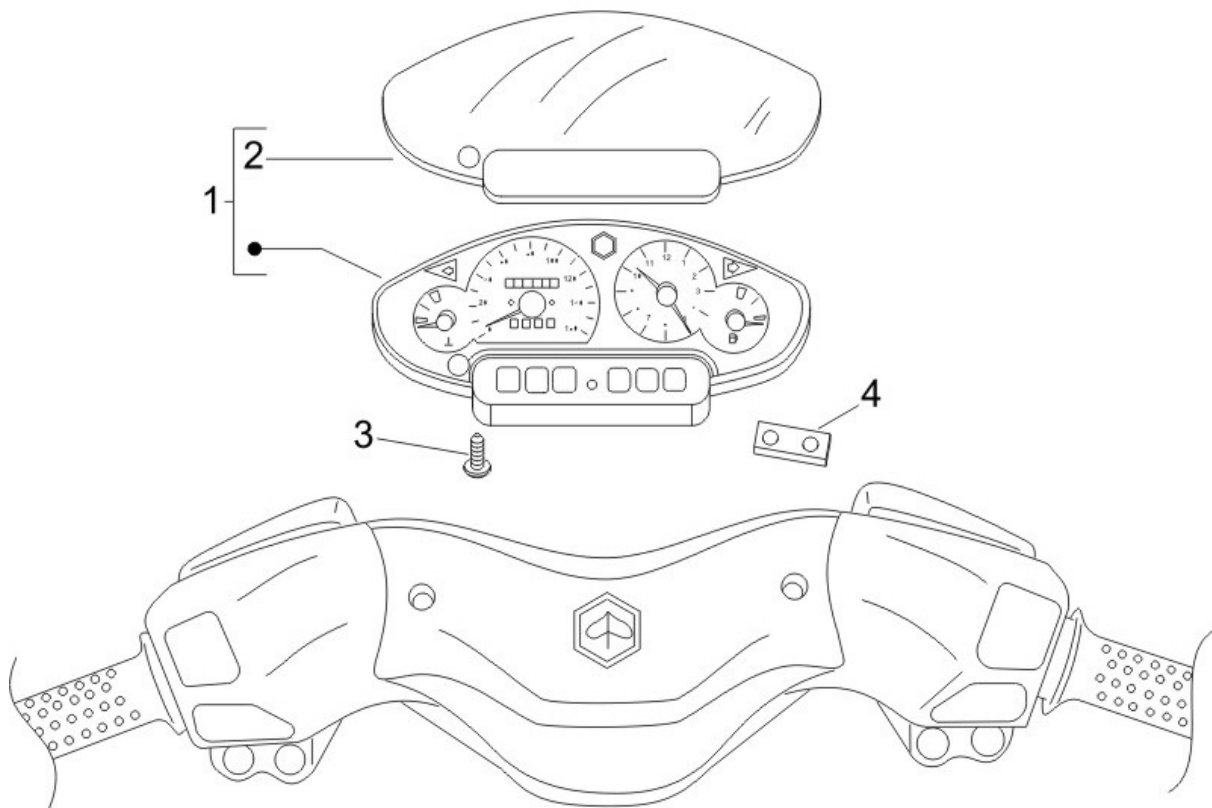
Pos.	Désignation	Qté	Couleur du véhicule	Numéro dessin	Jusqu'à
1	cache direction noir x9	1	NST2871U01	581494000P	
1	cache direction noir x9	1	NST2872U01	581494000P	
1	cache direction noir x9	1	NST2DE1U01	581494000P	
1	cache direction noir x9	1	NST2DE2U01	581494000P	
1	cache direction noir x9	1	NST2EB1U01	581494000P	
1	cache direction noir x9	1	NST2EB2U01	581494000P	
1	cache direction noir x9	1	NST2EI1U01	581494000P	

Pos.	Désignation	Q.té	Couleur du véhicule	Numéro dessin	Jusqu'à
1	cache direction noir x9	1	NST2EI2U01	581494000P	
1	cache direction noir x9	1	NST2F22U01	581494000P	
1	cache direction noir x9	1	NST2F31U01	581494000P	
1	cache direction noir x9	1	NST2ND1U01	581494000P	
1	cache direction noir x9	1	NST2ND2U01	581494000P	
2	vis	2		227983	
3	cache direction ar m27 x9 500	1	NST2871U01	598219000P	
3	cache direction ar m27 x9 500	1	NST2872U01	598219000P	
3	cache direction ar m27 x9 500	1	NST2DE1U01	598219000P	
3	cache direction ar m27 x9 500	1	NST2DE2U01	598219000P	
3	cache direction ar m27 x9 500	1	NST2EB1U01	598219000P	
3	cache direction ar m27 x9 500	1	NST2EB2U01	598219000P	
3	cache direction ar m27 x9 500	1	NST2EI1U01	598219000P	
3	cache direction ar m27 x9 500	1	NST2EI2U01	598219000P	
3	cache direction ar m27 x9 500	1	NST2F22U01	598219000P	
3	cache direction ar m27 x9 500	1	NST2F31U01	598219000P	
3	cache direction ar m27 x9 500	1	NST2ND1U01	598219000P	
3	cache direction ar m27 x9 500	1	NST2ND2U01	598219000P	
4	vis	1		576189	
5	vis	2		270793	
6	plaque	1		CM017409	
7	tableau	1	NST2871U01	59941500ED	
7	tableau	1	NST2872U01	599415000P	
7	tableau	1	NST2DE1U01	59941500ED	
7	tableau	1	NST2DE2U01	599415000P	
7	tableau	1	NST2EB1U01	59941500ED	
7	tableau	1	NST2EB2U01	599415000P	
7	tableau	1	NST2EI1U01	59941500ED	
7	tableau	1	NST2EI2U01	599415000P	
7	tableau	1	NST2F22U01	599415000P	
7	tableau	1	NST2F31U01	59941500ED	
7	tableau	1	NST2ND1U01	59941500ED	
7	tableau	1	NST2ND2U01	599415000P	
8	vis	2		581175	
9	vis	1		014754	
10	plaque	1		CM017409	
11	plaquette plastique	2		248419	
12	protection cache direction	1		647035	
13	protection	1	NST2871U01	62258500ED	
13	protection	1	NST2872U01	622585000P	
13	protection	1	NST2DE1U01	62258500ED	
13	protection	1	NST2DE2U01	622585000P	
13	protection	1	NST2EB1U01	62258500ED	
13	protection	1	NST2EB2U01	622585000P	
13	protection	1	NST2EI1U01	62258500ED	
13	protection	1	NST2EI2U01	622585000P	
13	protection	1	NST2F22U01	622585000P	
13	protection	1	NST2F31U01	62258500ED	
13	protection	1	NST2ND1U01	62258500ED	
13	protection	1	NST2ND2U01	622585000P	
14	vis	2		014754	
15	plaque	2		CM017408	
16	couverture	1	NST2871U01	581496000P	

Pos.	Désignation	Qté	Couleur du véhicule	Numéro dessin	Jusqu'à
16	<i>couverture</i>	1	NST2872U01	581496000P	
16	<i>couverture</i>	1	NST2DE1U01	581496000P	
16	<i>couverture</i>	1	NST2DE2U01	581496000P	
16	<i>couverture</i>	1	NST2EB1U01	581496000P	
16	<i>couverture</i>	1	NST2EB2U01	581496000P	
16	<i>couverture</i>	1	NST2EI1U01	581496000P	
16	<i>couverture</i>	1	NST2EI2U01	581496000P	
16	<i>couverture</i>	1	NST2F22U01	581496000P	
16	<i>couverture</i>	1	NST2F31U01	581496000P	
16	<i>couverture</i>	1	NST2ND1U01	581496000P	
16	<i>couverture</i>	1	NST2ND2U01	581496000P	
16	<i>couverture</i>	1		581496000P	
17	<i>couverture</i>	1	NST2871U01	581497000P	
17	<i>couverture</i>	1	NST2872U01	581497000P	
17	<i>couverture</i>	1	NST2DE1U01	581497000P	
17	<i>couverture</i>	1	NST2DE2U01	581497000P	
17	<i>couverture</i>	1	NST2EB1U01	581497000P	
17	<i>couverture</i>	1	NST2EB2U01	581497000P	
17	<i>couverture</i>	1	NST2EI1U01	581497000P	
17	<i>couverture</i>	1	NST2EI2U01	581497000P	
17	<i>couverture</i>	1	NST2F22U01	581497000P	
17	<i>couverture</i>	1	NST2F31U01	581497000P	
17	<i>couverture</i>	1	NST2ND1U01	581497000P	
17	<i>couverture</i>	1	NST2ND2U01	581497000P	
17	<i>couverture</i>	1		581497000P	
18	<i>vis</i>	2		581957	
19	<i>plaque</i>	2		CM017418	

Préfixe du châssis : ZAPM36400

Préfixe du moteur : M365M

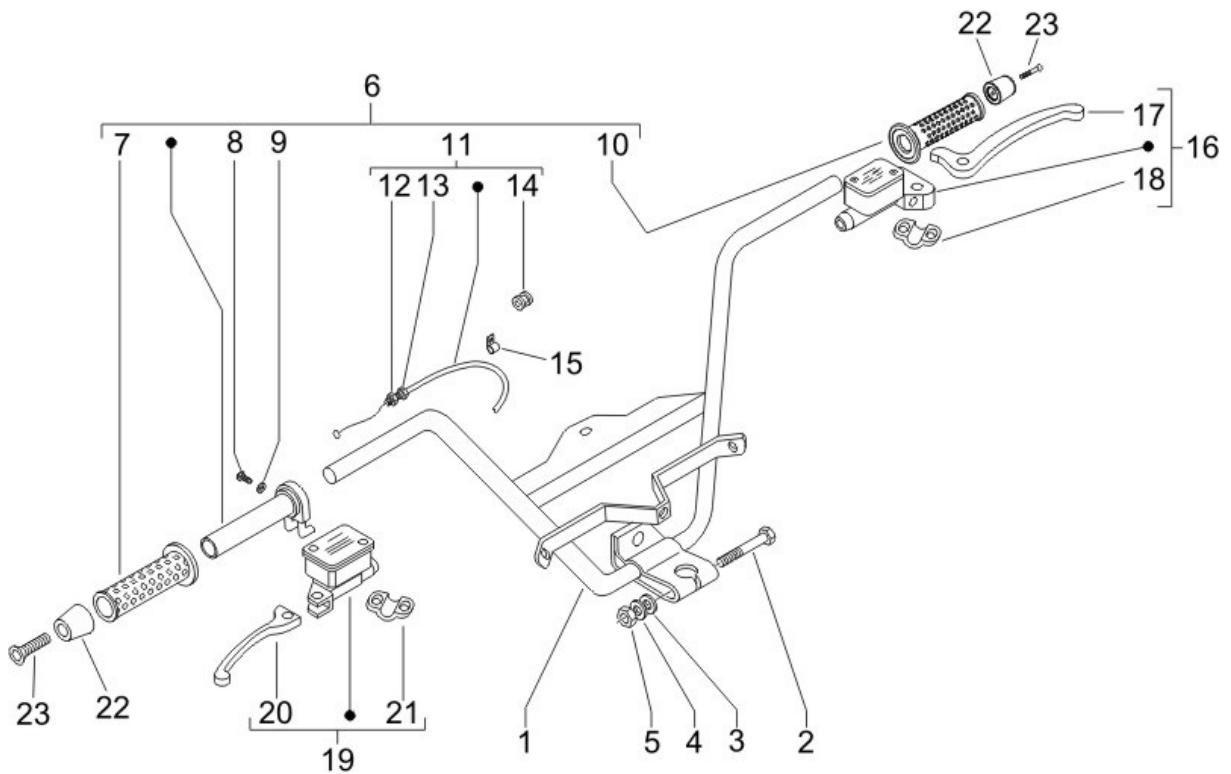


Dernière remise à jour : 07/10/2005

Pos.	Désignation	Q.té	Couleur du véhicule	Numéro dessin	Jusqu'à
1	groupe compteur	1		639375	
2	dessus compteur	1		584988	
3	vis	4		015585	
4	support	2		621364	

Préfixe du châssis : ZAPM36400

Préfixe du moteur : M365M



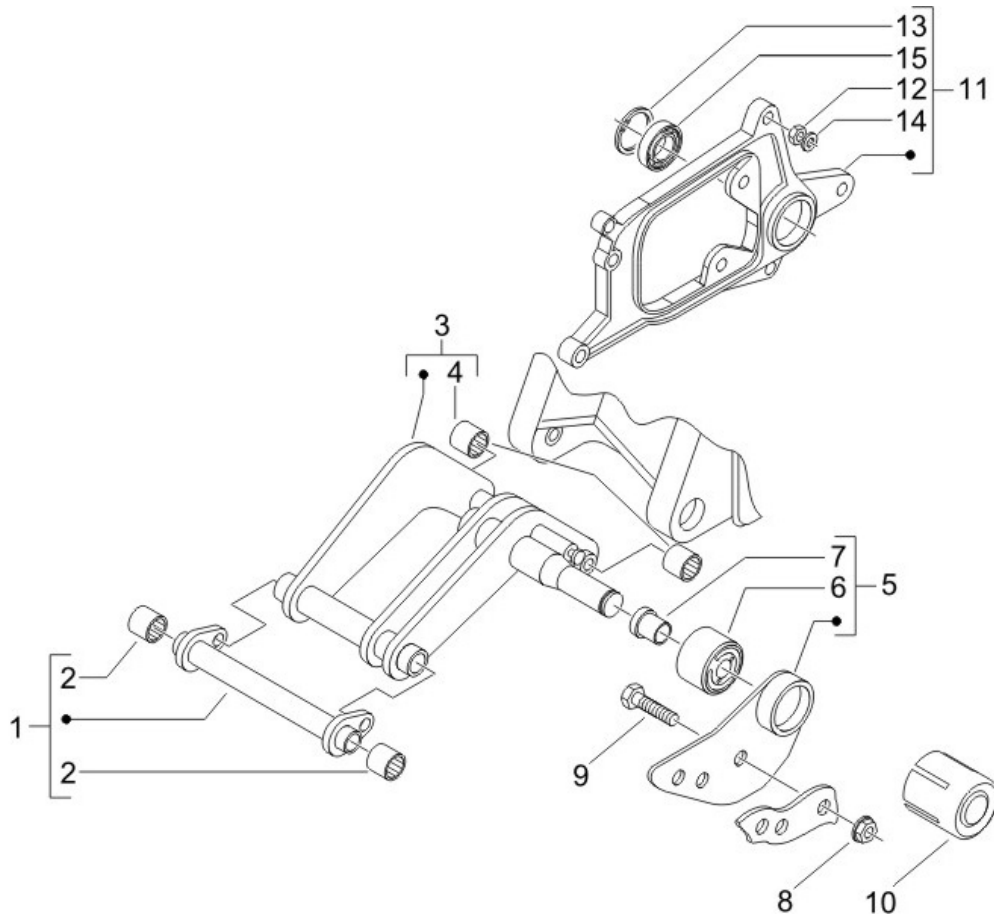
Dernière remise à jour : 07/10/2005

Pos.	Désignation	Qté	Couleur du véhicule	Numéro dessin	Jusqu'à
1	guidon	1		5994065	
2	boulon	1		223605	
3	rondelle	1		178790	
4	rondelle	1		012543	
5	ecrou	1		015330	
6	manch. comm. gaz	1		CM060969	
7	poignee d	1		271453	
8	vis	1		123394	
9	rondelle	1		562923	
10	poignee g	1		271452	
11	transmission gaz	1		647016	
12	ecrou	2		020208	
13	ecrou s02020600	1		020206	
14	patte cable	1		016516	
15	clips	3		231590	
16	maître cylindre	1		CM076307	

Pos.	Désignation	Q.té	Couleur du véhicule	Numéro dessin	Jusqu'à
17	<i>levier frein ex 497170</i>	1		600475	
18	<i>bequille</i>	1		600476	
19	<i>pompe frein</i>	1		CM076305	
20	<i>levier frein ex 497170</i>	1		600475	
21	<i>bequille</i>	1		600476	
22	<i>embout</i>	2		271433	
23	<i>vis</i>	2		271434	

Préfixe du châssis : ZAPM36400

Préfixe du moteur : M365M

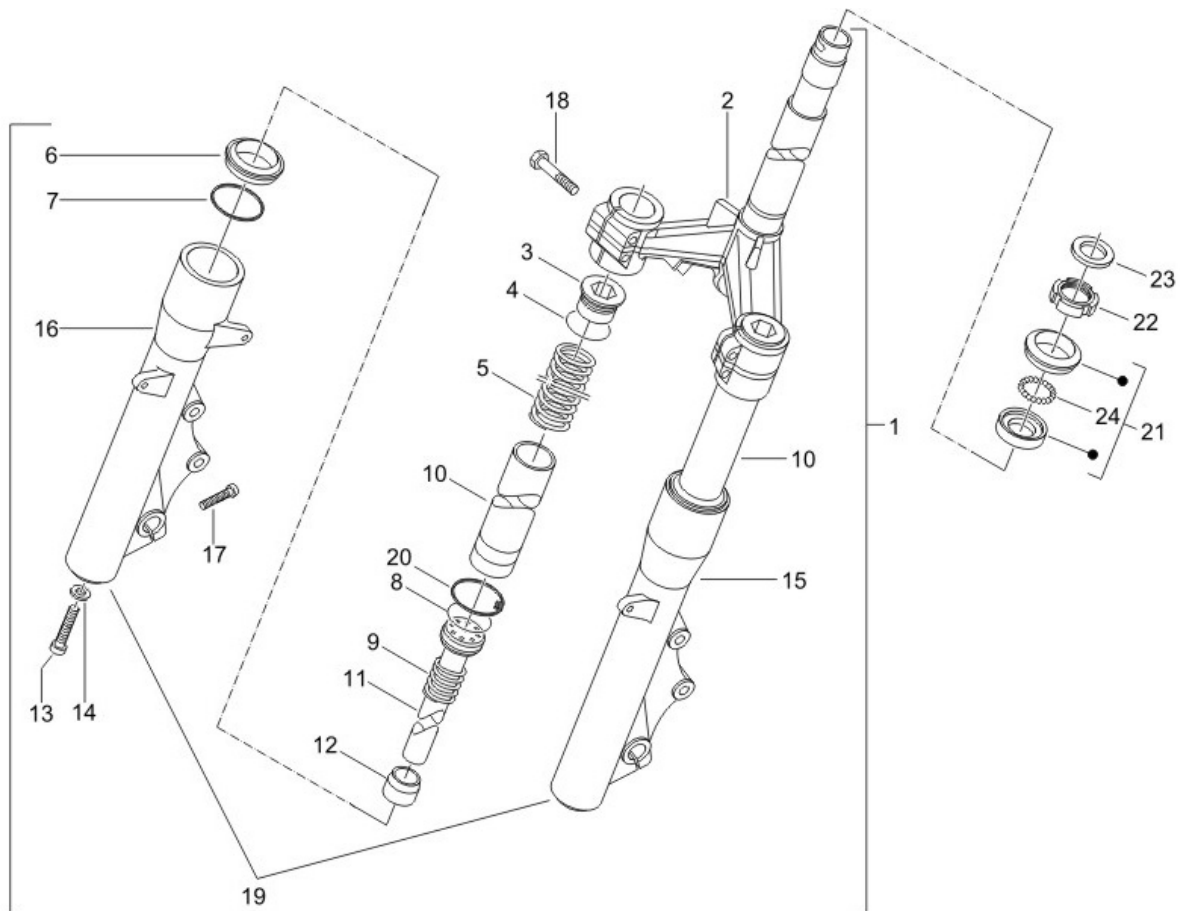


Dernière remise à jour : 07/10/2005

Pos.	Désignation	Qté	Couleur du véhicule	Numéro dessin	Jusqu'à
1	bras oscillant	1		597503	
2	douille aiguille	2		597374	
3	bras oscillant	1		599665	
4	douille aiguille	2		597374	
5	support	1		599669	
6	silencbloc	1		272750	
7	joint	1		273460	
8	ecrou	1		564878	
9	boulon	1		597893	
10	couvercle support bras oscillant m24	1		597016	
11	support	1		848215	
12	ecrou	3		020008	
13	anneau s00664700	1		006647	
14	circlip	3		829377	
15	roulement m02-	1		82545R	

Préfixe du châssis : ZAPM36400

Préfixe du moteur : M365M



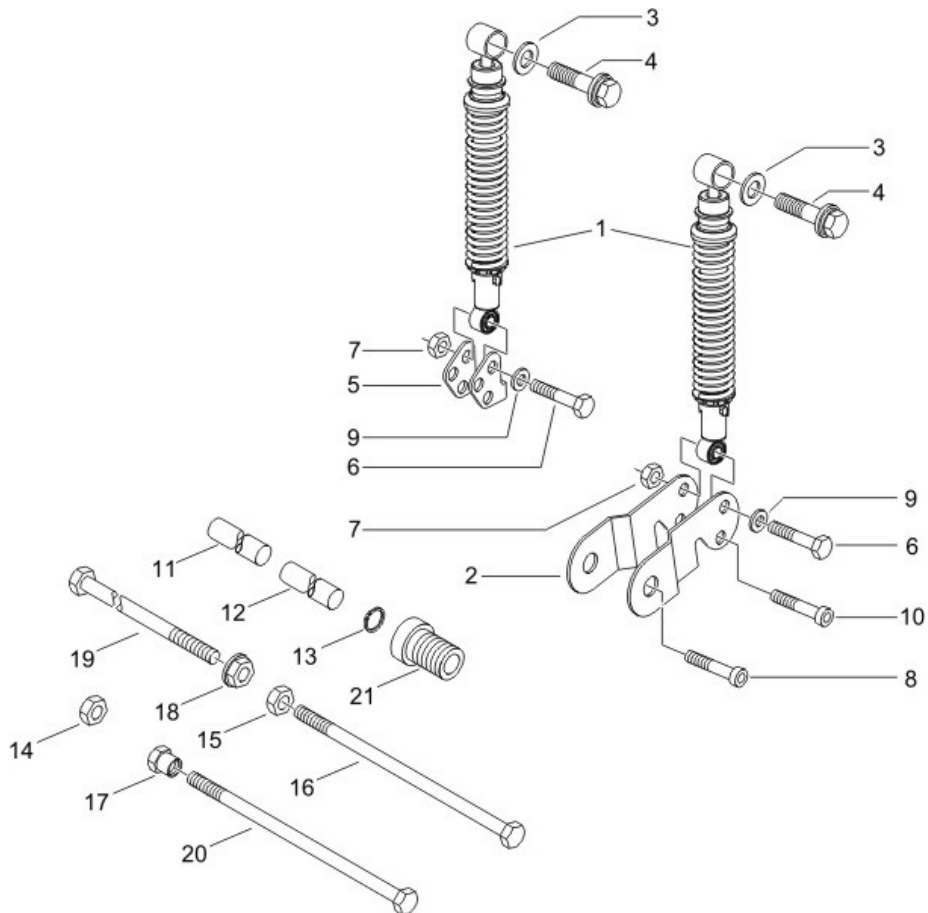
Dernière remise à jour : 17/10/2005

Pos.	Désignation	Q.té	Couleur du véhicule	Numéro dessin	Jusqu'à
1	fourche x9	1		56172R	12/11/2005
2	plaque	1		601131	
2	t de fourche	1		601313	
3	bouchon	2		601142	
3	boulon fourche	2		601312	
4	joint fourche (kayaba)	2		497017	
4	joint fourche	2		601141	
4	circlips	2		600615	
5	ressort	2		601144	
5	ressort fourche	2		601309	
6	pare poussiere	2		600269	
6	pare poussiere	2		600613	
7	circlips	2		497132	
7	circlips fourche	2		600612	
8	joint spy (kayaba)	2		601310	
9	ressort fourche (kayaba)	2		599421	

Pos.	Désignation	Qté	Couleur du véhicule	Numéro dessin	Jusqu'à
9	ressort	2		601143	
10	canon de fourche	2		600607	
10	canon de fourche	2		601307	
10	tige	2		601134	
11	duille de direction	2		601139	
11	cylindre fourche	2		601308	
12	bouchon (kayaba)	2		497011	
12	silencieux	2		601138	
13	vis	2		598180	
13		2		599269	
14	joint	2		598181	
14	joint de fourche (kayaba)	2		599270	
14	garniture	2		600611	
15	fourreaue de fourche gau m23	1		497005	
15	cosse gauche	1		600603	
16	fourreau drt	1		497006	
16	cosse droite	1		600604	
17	vis	2		598189	
17	boulon fourche (kayaba)	2		599262	
18	vis (kayaba)	4		600270	
18	vis	4		601130	
19	couple protection gauche	1		601454	
20	circlips	2		601140	
21		1		600921	
22	douille	2		011109	
23	rondelle	1		582787	
24	cage a billes	1		564260	

Préfixe du châssis : ZAPM36400

Préfixe du moteur : M365M



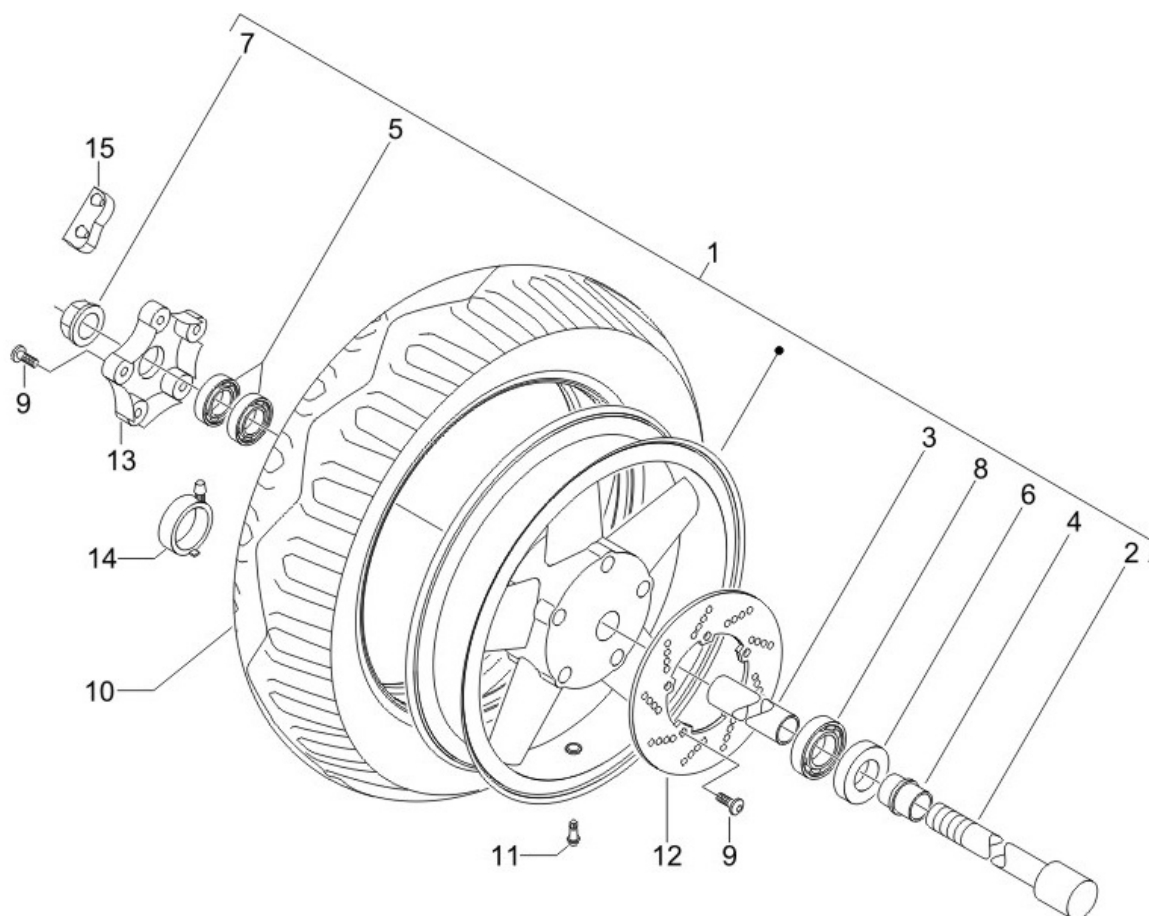
Dernière remise à jour : 07/10/2005

Pos.	Désignation	Q.té	Couleur du véhicule	Numéro dessin	Jusqu'à
1	ammortisseur ar x8	2		56235R	
2	support	1		599890	
3	rondelle	2		178790	
4	vis	2		598838	
5	etrier	1		598938	
6	boulon s01557800	2		015578	
7	ecrou	2		020008	
8	vis	2		436787	
9	rondelle	2		709646	
10	vis	2		844483	
11	entretoise	1		CM067801	
12	entretoise	1		CM067803	
13	circlips	1		006416	
14	ecrou	1		231370	
15	ecrou	1		232108	
16	vis	1		271807	

Pos.	Désignation	Qté	Couleur du véhicule	Numéro dessin	Jusqu'à
17	<i>ecrou</i>	1		564611	
18	<i>ecrou</i>	1		564878	
19	<i>vis</i>	1		597080	
20	<i>vis</i>	1		597081	
21	<i>joint</i>	1		597774	

Préfixe du châssis : ZAPM36400

Préfixe du moteur : M365M

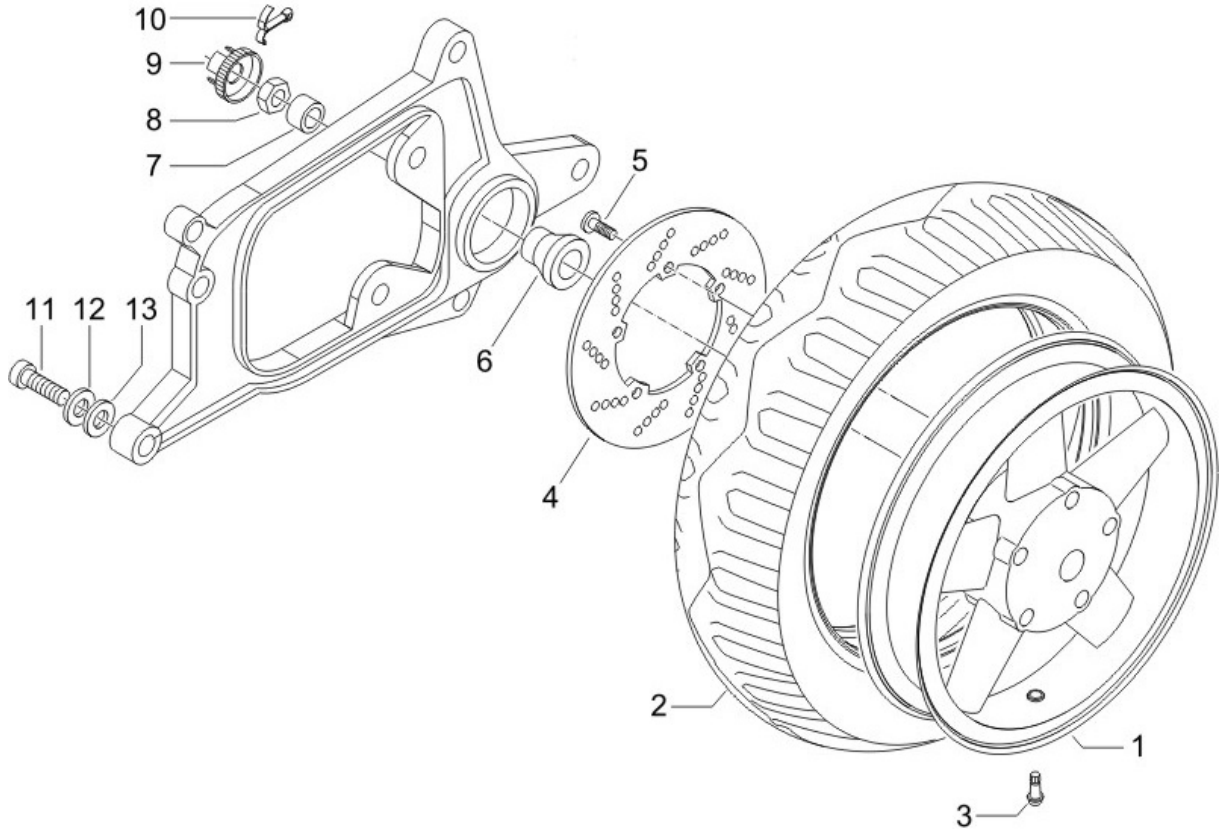


Dernière remise à jour : 07/10/2005

Pos.	Désignation	Q.té	Couleur du véhicule	Numéro dessin	Jusqu'à
1	roue av.	1		597519T	
2	axe roue	1		564446	
3	entretoise	1		564447	
4	entretoise	1		564448	
5	roult roue avt ex 271745	2		327187	
6	godet	1		564489	
7	ecrou d'axe de roue	1		271740	
8	roulement	1		564491	
9	boulon	10		271147	30/12/2070
10	pneu pirelli 120/70-14 55p tl gts23	1		564980	
11	volet	1		597679	
12	disque frein	1		599315	
13	couvercle moyeu roue	1		599423	
14	engrenage compt/klm	1		CM071701	
15	protection	1		599931	

Préfixe du châssis : ZAPM36400

Préfixe du moteur : M365M

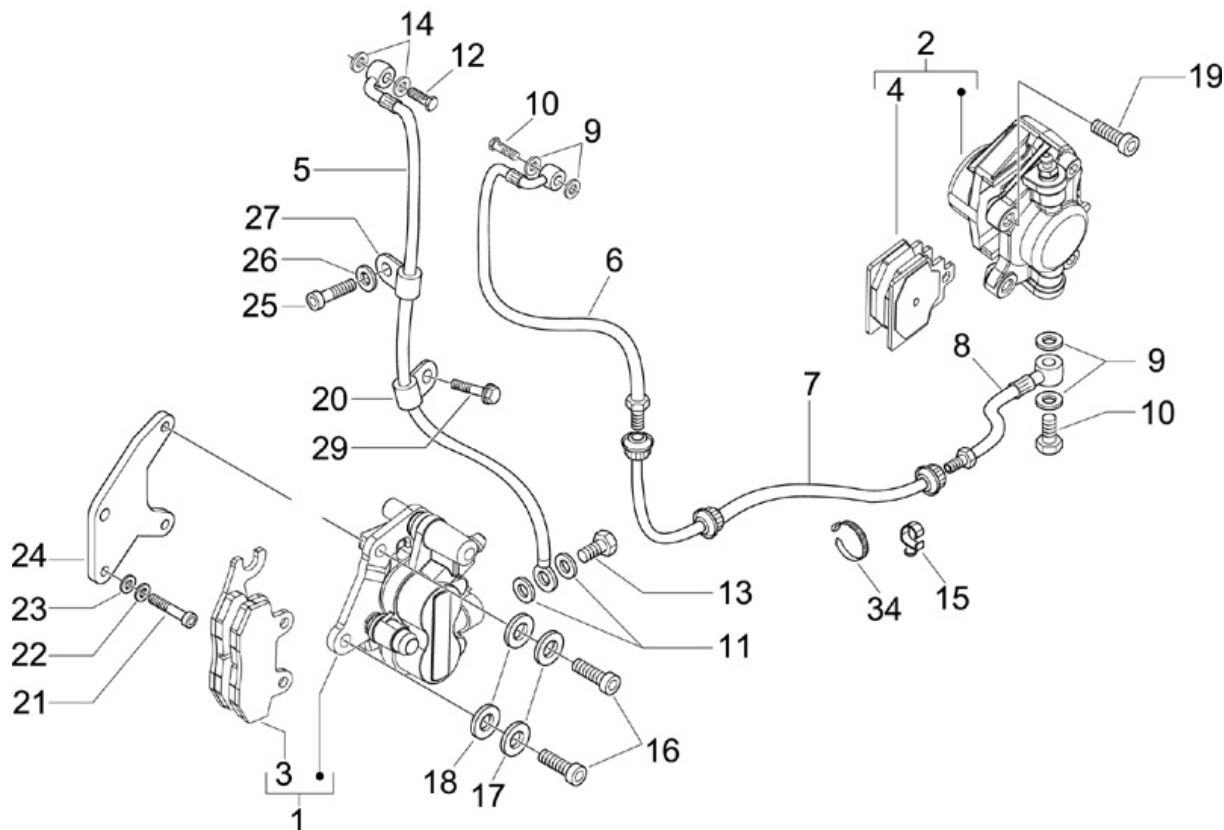


Dernière remise à jour : 07/10/2005

Pos.	Désignation	Qté	Couleur du véhicule	Numéro dessin	Jusqu'à
1	roue ar.	1		598892	
2	pneu pirelli 130/70-12 62p tl gts 24	1		597945	
3	volet	1		597679	
4	disque frein	1		597520	
5	boulon	5		271147	30/12/2070
6	entretoise	1		848039	
7	entretoise	1		597528	
8	ecrou fix tambour	1		563728	
9	cage fix ecrou	1		194423	
10	goupille	1		012789	
11	vis	2		149104	
12	rondelle	2		709047	
13	rondelle s01377600	2		013776	

Préfixe du châssis : ZAPM36400

Préfixe du moteur : M365M



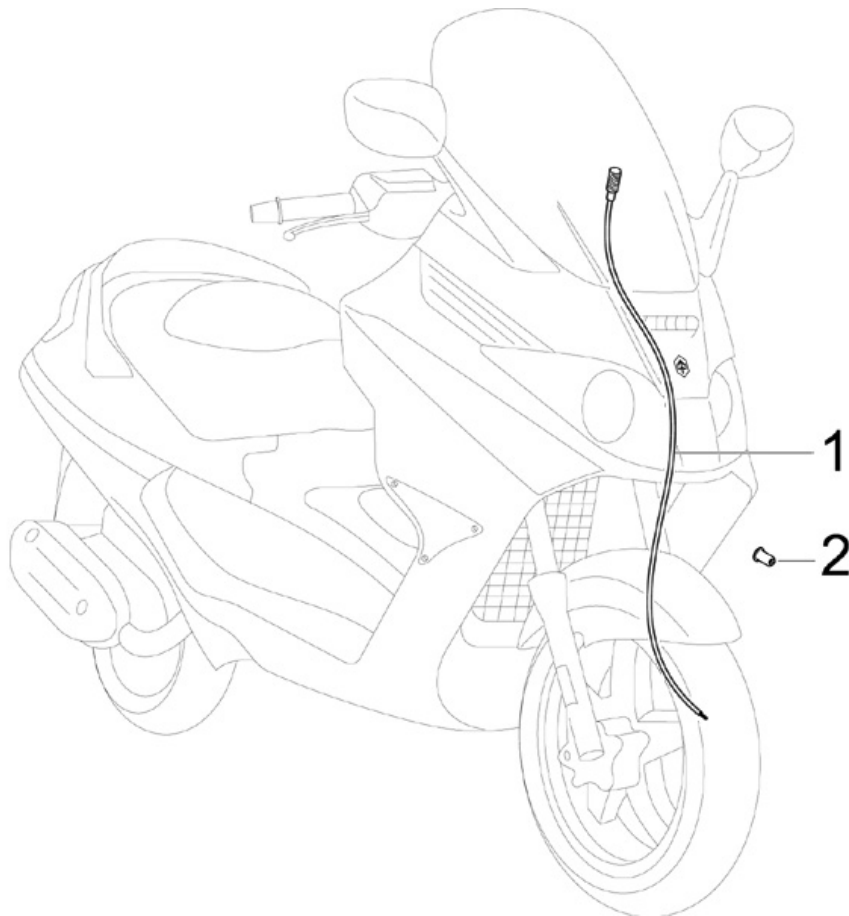
Dernière remise à jour : 27/10/2005

Pos.	Désignation	Q.té	Couleur du véhicule	Numéro dessin	Jusqu'à
1	etrier av slx 12'	1		CM068301	
2	etrier frein heng tong ar	1		CM072009	
3	plaquet frein (2) bev,gt 125/200,run 4t	1		647078	
4	plaquette frein	1		647080	31/01/2006
5	canalisateur	1		647184	
6	canalisateur a frein	1		600474	
7	canalisateur a frein	1		647052	
8	canalisateur a frein	1		600180	
9	joint	4		127927	
10	vis	2		265451	
11	joint	2		127927	
12	vis	1		265451	
13	vis	1		265451	
14	joint	2		127927	
15	ressort	1		179013	
16	vis	2		319165	

Pos.	Désignation	Qté	Couleur du véhicule	Numéro dessin	Jusqu'à
17	rondelle	2		709047	
18	rondelle s01660400	2		016604	
19	vis	2		598837	
20	collier	1		482290	
21	vis	2		564486	
22	rondelle	2		709110	
23	rondelle	2		709646	
24	plaque etrier	1		599584	
25	vis	1		122675	
26	rondelle s00696600	1		006966	
27		1		269273	
29	boulon	1		969296	
34	collier	1		257134	

Préfixe du châssis : ZAPM36400

Préfixe du moteur : M365M

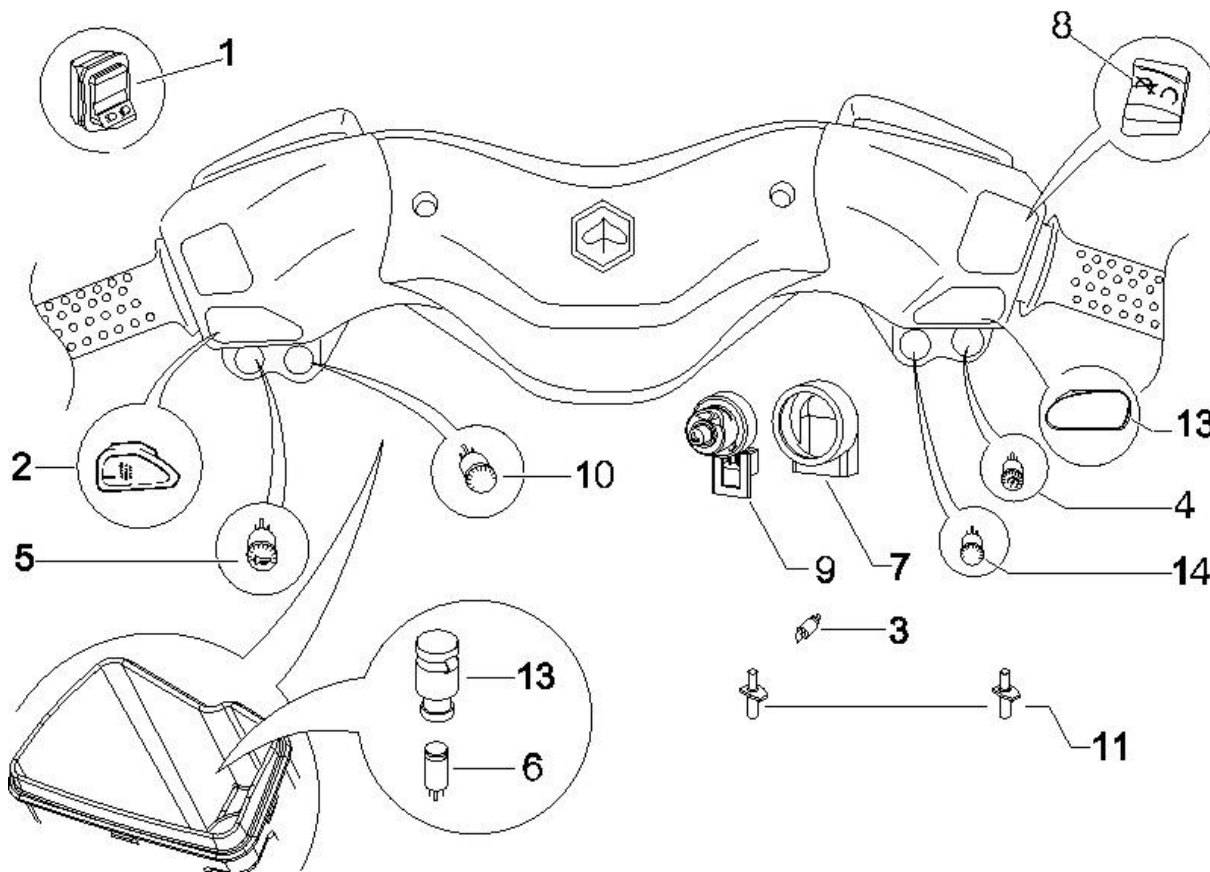


Dernière remise à jour : 27/10/2005

Pos.	Désignation	Q.té	Couleur du véhicule	Numéro dessin	Jusqu'à
1	transmission compteur x8	1		647177	

Préfixe du châssis : ZAPM36400

Préfixe du moteur : M365M

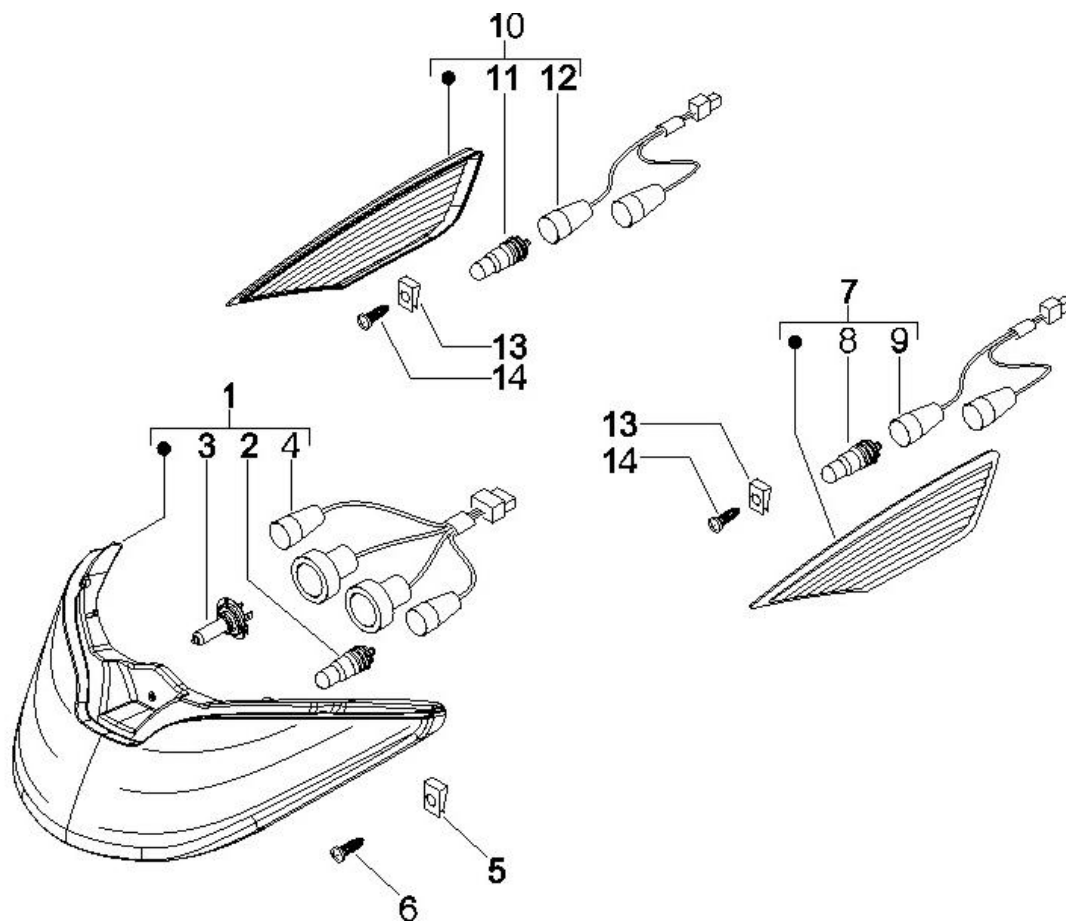


Dernière remise à jour : 07/10/2005

Pos.	Désignation	Qté	Couleur du véhicule	Numéro dessin	Jusqu'à
1	commutateur code/phare + appel	1		294341	
2	commutateur clignotant	1		58056R	
3	contacteur	2		583575	
4	bouton démarrage	1		58057R	
5	bouton clacson	1		58058R	
6	bouton de remise a zero	1		581415	
7	capuchon	1		582041	
8	commutateur	1		582163	
9	contact a cle	1		582951	
10	bouton ouverture de selle	1		582988	
11		2		584826	
12	prise b t	1		294770	
13	bouchon	1		584426	
14	bouton pour boite	1		584594	

Préfixe du châssis : ZAPM36400

Préfixe du moteur : M365M

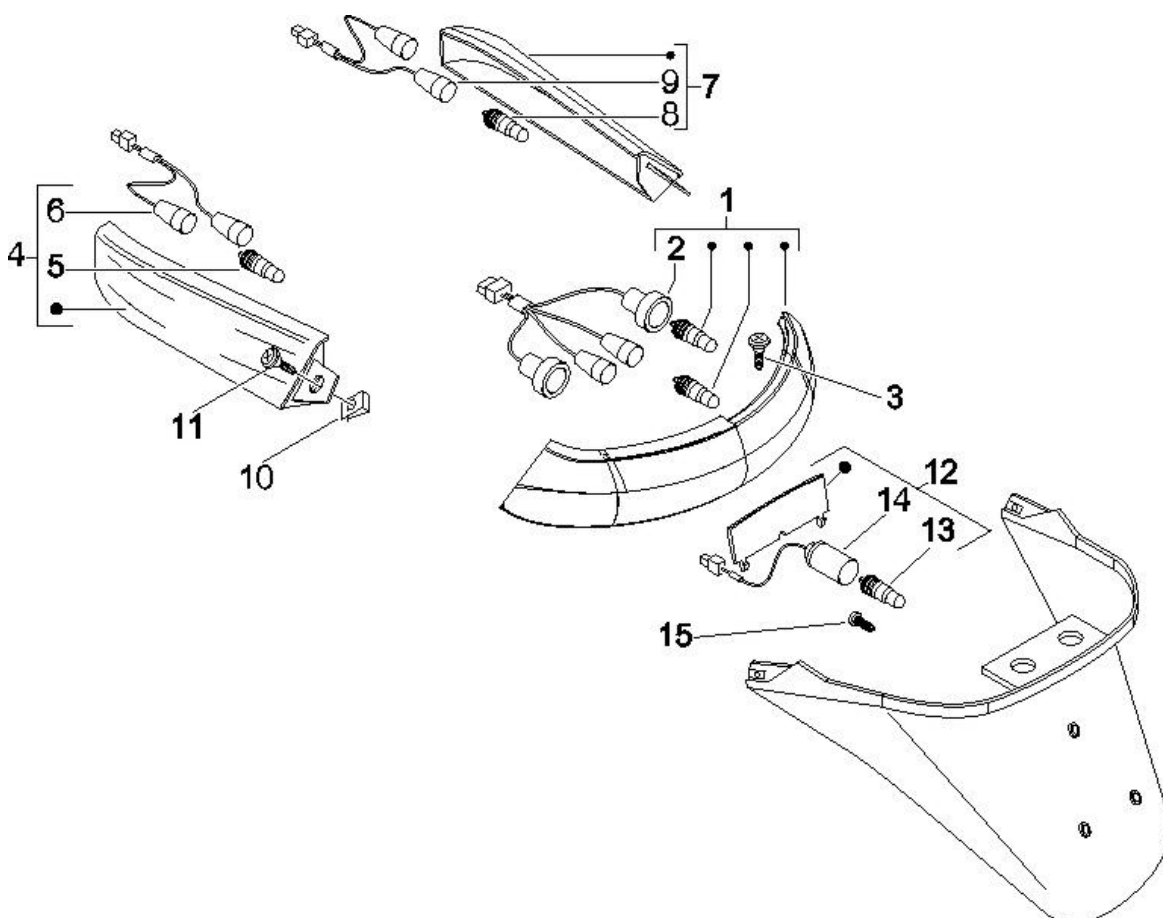


Dernière remise à jour : 07/10/2005

Pos.	Désignation	Q.té	Couleur du véhicule	Numéro dessin	Jusqu'à
1	projecteur	1		584593	
2	ampoule 12v 5w	2		292022	
3	ampoule 12v-55w h7	2		294353	
4	faisceau phare	1		584791	
5	plaquette	2		254485	
6	vis ex 270361	3		575249	
7	clignotant avg	1		584740	
8	ampoule	2		581904	
9	faisceau cables indicateur dir.	1		584840	
10	clignotant avd	1		584741	
11	ampoule	2		581904	
12	faisceau cables indicateur dir.	1		584840	
13	plaque	4		CM017410	
14	vis	4		576189	

Préfixe du châssis : ZAPM36400

Préfixe du moteur : M365M

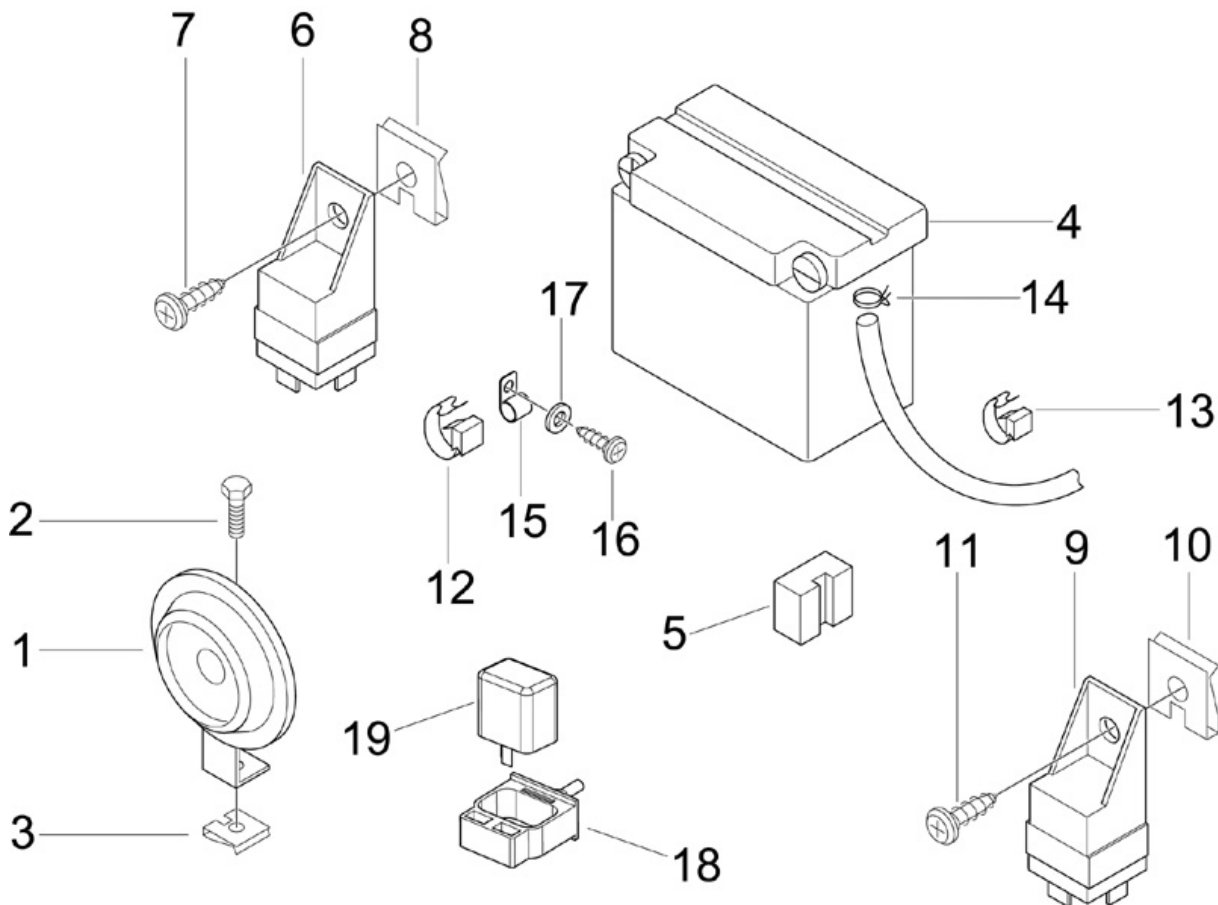


Dernière remise à jour : 07/10/2005

Pos.	Désignation	Qté	Couleur du véhicule	Numéro dessin	Jusqu'à
1	feu ar	1		584210	
2	faisceau cables	1		584982	
3	vis ex 319364	2		272836	
4	clignotant gau arr.	1		639672	30/07/2005
5	ampoule 12v 5w	2		292022	
6	faisceau cables indicateur dir.	1		584840	
7	clignotant ar dr.	1		639673	30/07/2005
8	ampoule 12v 5w	2		292022	
9	faisceau cables indicateur dir.	1		584840	
10	rondelle s00607800	2		006078	
11	vis	2		259349	
12	feu plaque	1		584272	
13	ampoule 12v 5w	1		292022	
14	porte ampoule	1		584841	
15	vis	2		268596	

Préfixe du châssis : ZAPM36400

Préfixe du moteur : M365M



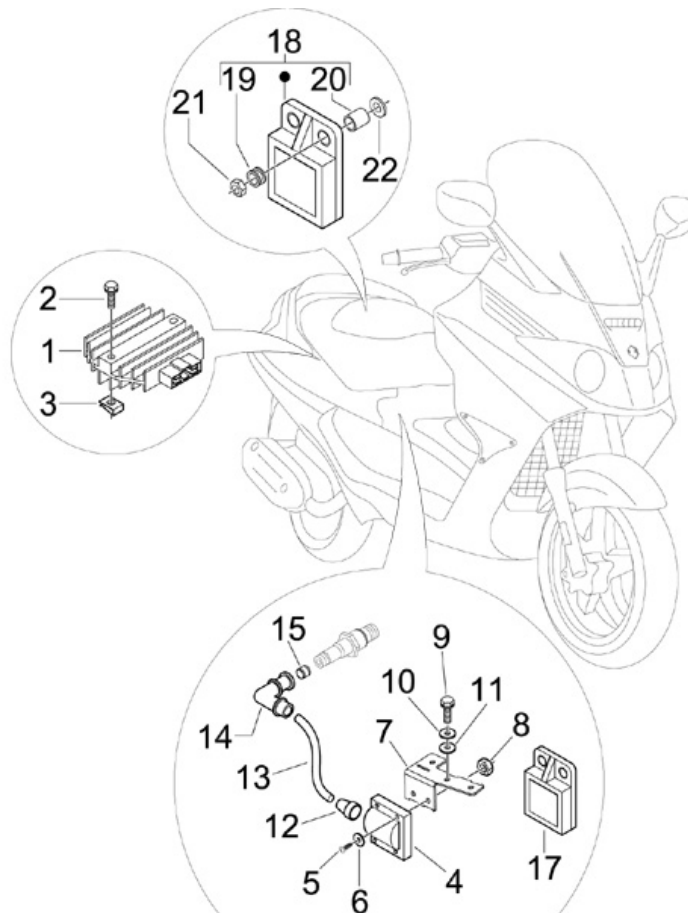
Dernière remise à jour : 27/10/2005

Pos.	Désignation	Q.té	Couleur du véhicule	Numéro dessin	Jusqu'à
1	avertisseur	1		CM071806	19/10/2005
2	vis	1		434541	
3	plaquette	1		254485	
4	batterie 12v/12ah yuasa	1		584867	
5	coussinet	2		583310	17/05/2003
6	relais	3		581139	
7	vis	1		015935	
8	plaquette plastique	1		248419	
9	relais	1		584521	24/10/2005
10	plaque	1		CM017409	
11	vis	1		259349	
12	ressort	1		584520	
13	ressort	1		CM013203	
14	collier	1		639082	
15	colliers	1		638792	
16	boulon	1		433800	

Pos.	Désignation	Qté	Couleur du véhicule	Numéro dessin	Jusqu'à
17	rondelle s00607800	1		006078	
18	support	1		291017	
19	commutateur clignotant	1		638755	

Préfixe du châssis : ZAPM36400

Préfixe du moteur : M365M



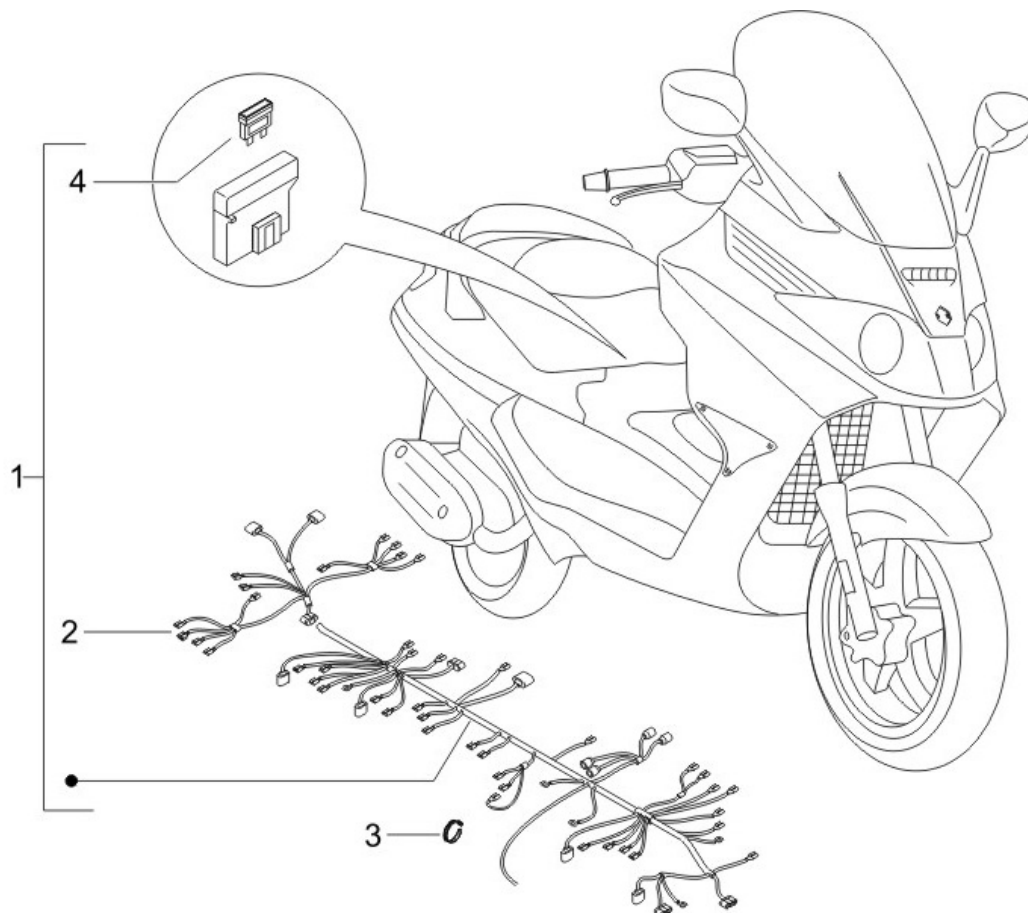
Dernière remise à jour : 27/10/2005

Pos.	Désignation	Q.té	Couleur du véhicule	Numéro dessin	Jusqu'à
1	regulateur	1		58086R	
2	vis	2		414838	
3	plaquette	2		254485	
4	bobine	1		828817	30/07/2005
5	vis	4		583236	
6	rondelle	4		012554	
7	support	1		623667	
8	ecrou s02000300	4		020003	
9	boulon s03108900	2		031089	
10	rondelle s00612500	2		006125	
11	rondelle s01640600	2		016406	
12	capuchon	1		071671	
13	cable h.t.	1		080341	
14	cache	1		293845	
15	collier	1		828210	
17	commutateur clignotant	1		638755	

Pos.	Désignation	Qté	Couleur du véhicule	Numéro dessin	Jusqu'à
18	<i>dispositif elect.</i>	1		638591	
19	<i>silenbloc</i>	2		217163	
20	<i>entretoise</i>	2		217164	
21	<i>ecrou</i>	2		241937	
22	<i>rondelle</i>	2		016686	

Préfixe du châssis : ZAPM36400

Préfixe du moteur : M365M



Dernière remise à jour : 17/10/2005

Pos.	Désignation	Q.té	Couleur du véhicule	Numéro dessin	Jusqu'à
1	faisceau cables x8	1		639346	
2	gr faisceau	1		582296	07/10/2005
3	collier	8		257134	
4	fusible 7,5a	6		252945	
4	fusible 15a	2		290860	
4	fusible	1		582930	
4	fusible 10a	2		292507	
4	fusible	1		496404	

