



# Scoot et Moto .com

Retrouvez les éclatés des plus grandes marques ainsi que les pièces détachées correspondantes sur [www.ScootetMoto.com/catalog](http://www.ScootetMoto.com/catalog)

## **Notice :**

Pour utiliser ce document, commencez par vous assurer qu'il s'agit bien du bon véhicule. Pour cela veuillez vous munir du numéro de série de votre véhicule, présent sur votre carte grise et sur votre véhicule. Comparez le au modèle inscrit généralement en page 3, exemple : "Mod. ZAPM31100" qui correspond au VESPA Granturismo125 L. Vérifiez aussi le numéro de série du moteur inscrit sur celui-ci, généralement sur le carter de transmission, à l'arrière près de la roue.

Attention si vous n'arrivez pas à trouver l'éclaté de votre véhicule avec la correspondance exacte du numéro de série, même si le modèle semble être le bon mais que le numéro de série diffère, cela signifie qu'il ne s'agit pas du bon modèle par conséquent les pièces risquent de ne pas correspondre, dans ce cas contactez nous.

Déterminez ensuite la couleur de votre véhicule généralement en page 5, le code couleur étant généralement inscrit dans ou sous le coffre de la selle ou encore sur votre facture d'achat. Ce code est indispensable pour commander les parties peintes.

Recherchez les pièces en fonction de leur emplacement et de leur fonction, notez leurs références (il peut y avoir plusieurs références pour une seule pièce, notez les toutes car il se peut que la pièce recherchée ne soit présente sur ScootetMoto que sous une seule de ces références) puis retournez sur le site [www.ScootetMoto.com/catalog](http://www.ScootetMoto.com/catalog).

Saisissez chacune de ces références dans l'encart rechercher. Une fois la pièce trouvée, ajoutez la dans votre panier.

Quand vous aurez ajouté à votre panier la totalité des pièces à commander, il ne vous reste plus qu'à terminer votre commande.

Bien que présents dans les éclatés et dans la base de donnée, certaines pièces ne peuvent être vendus par correspondance (moteur complet, cadre ou châssis véhicule, ...).

N.B. : Attention la désignation de la pièce peut ne pas correspondre tout à fait à ce que vous recherchez car celle-ci peut correspondre à plusieurs véhicules et à plusieurs utilisations, en cas de doute contactez nous.



---

# CATALOGUE PIECES DE RECHARGE

---

NVP6000U01

---

**Vespa S 50 4T-4V**

---

**Vespa S 50 4T-4V**  
**Mod. ZAPC38600**



**TABLE SIGLES COULEURS**

---

**NVP69ZNU01 94-Noir brillant**

---

**NVP6AINU01 938/A-Orange Mizar**

---

**NVP6BRNU01 544-Blanc**

---

**NVP6RZNU01 894-Rouge Dragon**

---



Numéro	Nr. Planche	Pos.	Numéro	Nr. Planche	Pos.	Numéro	Nr. Planche	Pos.
000267	T.01.14	5	012543	T.03.03	4	018509	T.02.01	4
000397	T.01.02	19	012554	T.06.05	11	018544	T.02.06	11
002440	T.02.05	3	012789	T.04.02	30	018591	T.02.14	13
002440	T.04.01	6	012789	T.04.06	5	018639	T.01.13	2
002440	T.04.04	7	013763	T.02.14	7	018639	T.02.22	2
003054	T.06.01	6	013763	T.02.14	14	018639	T.01.23	6
003056	T.01.27	12	013769	T.06.03	5	018640	T.01.27	10
003058	T.05.01	10	013880	T.02.11	9	018644	T.01.13	5
003751	T.04.02	22	013880	T.02.22	4	020003	T.06.05	12
004021	T.01.06	6	015330	T.03.03	5	020008	T.02.05	11
006078	T.01.23	18	015558	T.06.02	12	020104	T.02.14	16
006416	T.01.13	13	015585	T.01.06	5	020108	T.04.02	12
006422	T.04.02	50	015727	T.02.11	5	020206	T.03.03	14
006624	T.01.09	13	015792	T.04.05	2	020208	T.03.03	12
006632	T.01.06	9	015804	T.02.11	8	021108	T.04.04	2
006635	T.04.02	33	015856	T.01.14	6	021114	T.04.02	27
006647	T.01.02	20	015856	T.01.28	15	021210	T.04.02	3
006716	T.05.02	2	015900	T.02.11	15	030115	T.02.05	2
006731	T.04.02	16	015911	T.02.09	5	031058	T.04.02	49
006965	T.06.02	13	015935	T.06.02	10	031089	T.01.11	26
006975	T.04.02	48	015996	T.06.03	4	031089	T.06.06	8
006976	T.06.02	11	016060	T.01.05	3	031120	T.04.02	10
008372	T.06.03	10	016404	T.01.13	6	071671	T.06.05	19
008457	T.06.02	20	016404	T.02.14	15	080341	T.06.05	18
008457	T.03.01	4	016406	T.02.22	3	090958	T.02.22	9
011109	T.04.02	21	016406	T.06.04	6	092517	T.04.02	28
012112	T.01.23	19	016406	T.06.05	16	097734	T.02.01	5
012533	T.01.27	11	016408	T.04.02	11	119219	T.04.02	17
012533	T.02.11	10	016408	T.02.05	16	122781	T.04.01	8
012535	T.04.02	2	016408	T.04.04	3	123394	T.03.03	10

Numéro	Nr. Planche	Pos.	Numéro	Nr. Planche	Pos.	Numéro	Nr. Planche	Pos.
123394	T.03.03	19	178790	T.04.01	9	254485	T.02.11	11
125998	T.03.03	6	179640	T.05.02	6	254485	T.02.12	12
127927	T.05.01	3	181351	T.02.10	5	254485	T.02.22	5
127927	T.05.01	5	181351	T.02.10	2	254485	T.02.14	3
129953	T.06.03	3	182302	T.02.12	8	254485	T.04.02	25
145298	T.01.13	4	184400	T.06.05	5	257134	T.01.23	8
145298	T.02.22	16	192598	T.02.11	6	257134	T.05.02	11
145298	T.01.23	21	194423	T.04.06	4	258146	T.01.27	4
145298	T.05.02	10	196868	T.02.22	10	258146	T.03.01	5
145298	T.06.05	14	198513	T.04.02	15	258160	T.02.22	7
145298	T.06.05	17	199190	T.02.10	10	259151	T.01.28	7
145298	T.06.06	3	199190	T.02.06	12	259349	T.02.08	2
145298	T.06.06	6	217280	T.06.06	12	259349	T.02.10	9
149104	T.04.02	4	217280	T.06.05	17	259372	T.02.12	14
164245	T.02.05	10	223605	T.03.03	2	259577	T.01.07	11
174085	T.04.02	5	231215	T.06.02	2	259830	T.02.14	2
174088	T.04.02	6	239388	T.01.05	13	259832	T.02.22	6
174874	T.04.02	7	239388	T.01.04	9	261319	T.04.01	4
177408	T.04.02	40	239388	T.01.02	7	265249	T.03.03	21
177414	T.04.02	51	239388	T.01.10	8	265300	T.01.08	9
177436	T.04.02	43	239388	T.01.16	2	265451	T.05.01	2
177442	T.04.02	38	239388	T.01.10	5	265451	T.05.01	4
177443	T.04.02	39	241936	T.02.11	3	266625	T.01.02	4
177445	T.04.02	53	247489	T.06.06	13	266724	T.01.21	2
177451	T.04.02	18	248419	T.02.08	10	266725	T.01.21	5
177494	T.04.02	42	248419	T.05.02	9	266841	T.04.02	46
177521	T.04.02	52	252945	T.06.06	10	267038	T.04.04	4
177609	T.04.02	29	253937	T.02.21	2	267818	T.04.02	37
177610	T.04.02	34	254485	T.02.09	12	267819	T.04.02	44
178150	T.04.04	5	254485	T.01.27	13	267823	T.01.02	5

Numéro	Nr. Planche	Pos.	Numéro	Nr. Planche	Pos.	Numéro	Nr. Planche	Pos.
267917	T.03.03	3	285536	T.01.15	2	296141	T.02.10	8
267948	T.03.03	22	286209	T.01.10	4	296141	T.02.14	6
267958	T.02.06	13	287913	T.01.11	5	296282	T.02.05	12
268158	T.04.04	6	2879633	T.01.11	17	296283	T.02.05	13
268596	T.02.06	7	288474	T.01.15	4	296456	T.02.16	2
269118	T.04.02	47	288548	T.01.15	1	296743	T.02.16	3
269145	T.03.03	13	288639	T.01.16	6	297498	T.02.08	3
269755	T.01.02	18	288673	T.01.13	10	297498	T.02.06	14
270310	T.05.02	5	289005	T.01.14	7	297498	T.02.09	13
270793	T.06.02	6	289495	T.01.13	11	297498	T.03.02	5
270793	T.03.01	6	289519	T.01.08	10	297582	T.01.26	8
270793	T.06.01	5	289731	T.06.05	4	298243	T.02.09	8
270793	T.01.07	12	289731	T.01.10	7	298548	T.01.10	11
270991	T.04.06	6	289840	T.01.09	9	298581	T.02.21	1
270991	T.04.05	4	289931	T.01.08	2	298594	T.02.21	5
271147	T.04.02	35	289933	T.01.09	15	298604	T.02.01	2
271596	T.05.01	8	289950	T.01.09	8	298729	T.05.02	12
271779	T.04.01	5	289952	T.01.09	12	298729	T.02.16	4
271891	T.02.12	13	289955	T.01.09	3	298731	T.02.21	7
271891	T.02.09	11	290404	T.06.06	11	298838	T.02.21	4
272836	T.02.01	6	290405	T.02.12	7	298903	T.02.21	3
272921	T.01.02	6	290860	T.06.06	10	299047	T.02.12	4
273099	T.04.06	2	292022	T.06.02	15	299557	T.02.10	16
273419	T.01.21	4	292507	T.06.06	10	299558	T.02.10	17
273693	T.04.02	9	293556	T.02.10	12	299559	T.02.10	18
273754	T.02.05	5	293717	T.02.14	17	299964	T.02.06	4
274245	T.01.21	3	294678	T.02.14	11	299965	T.02.06	3
274489	T.03.03	15	294723	T.06.01	2	319242	T.01.05	11
274491	T.03.03	8	294877	T.06.01	1	414834	T.01.16	4
277916	T.01.05	13	295822	T.02.05	15	414837	T.05.02	15

Numéro	Nr. Planche	Pos.	Numéro	Nr. Planche	Pos.	Numéro	Nr. Planche	Pos.
414837	T.01.13	15	478197	T.01.16	5	497556	T.01.01	3
414837	T.01.11	10	478247	T.01.11	27	560045	T.04.01	7
430264	T.01.07	3	4783245	T.01.11	15	560284	T.04.02	31
430535	T.01.11	21	478498	T.01.02	21	560284	T.04.02	36
431242	T.01.15	3	478533	T.01.28	3	560286	T.04.02	41
431860	T.01.02	8	478895	T.01.02	13	560619	T.02.05	14
431860	T.01.10	3	479132	T.01.27	6	560661	T.04.06	7
433477	T.01.11	2	479552	T.01.09	11	561433	T.04.02	26
433987	T.01.13	12	479561	T.01.08	5	56204R	T.04.01	1
434345	T.01.11	16	479593	T.01.16	9	56216R	T.03.03	16
434447	T.01.11	8	479866	T.01.08	8	562310	T.04.01	10
434541	T.01.06	12	479986	T.01.11	14	562424	T.05.02	3
434541	T.06.04	8	480066	T.01.16	10	562919	T.02.11	14
434541	T.02.01	7	480076	T.01.10	9	562923	T.03.03	9
434541	T.06.05	7	480227	T.01.08	3	563321	T.04.01	11
434541	T.06.05	15	480953	T.01.16	11	563728	T.04.06	3
434541	T.06.05	2	482291	T.01.10	6	56395R	T.04.02	32
434735	T.01.02	2	482766	T.01.09	10	563984	T.02.05	8
434943	T.01.06	10	483443	T.01.09	6	564053	T.04.02	45
434947	T.01.11	4	483537	T.01.13	9	56409R	T.04.02	1
435251	T.01.13	16	483785	T.01.02	11	564217	T.05.02	3
435295	T.01.10	10	484123	T.01.14	9	564497	T.05.02	14
435363	T.01.16	3	484123	T.01.02	15	564683	T.03.03	20
436695	T.01.06	13	484123	T.01.11	19	573905	T.02.21	6
436695	T.01.11	6	486081	T.01.02	12	573960	T.02.21	8
436751	T.01.11	3	4874805	T.01.16	1	575079	T.02.11	7
436788	T.02.16	7	487665	T.01.23	17	575249	T.02.14	4
436788	T.06.04	9	487824	T.01.11	11	575249	T.04.02	24
463195	T.02.10	11	487935	T.01.09	4	575249	T.02.11	2
478028	T.01.09	5	497555	T.01.01	2	575249	T.02.11	12

Numéro	Nr. Planche	Pos.	Numéro	Nr. Planche	Pos.	Numéro	Nr. Planche	Pos.
575321	T.02.22	8	584332	T.06.03	7	62212940AI	T.02.10	13
575329	T.02.12	5	584332	T.06.02	19	62212940BR	T.02.10	13
575819	T.02.08	4	584332	T.06.02	17	62212940R7	T.02.10	13
576017	T.02.12	2	584332	T.06.03	9	6221304090	T.02.10	14
576189	T.02.09	2	584810	T.06.04	5	62213040AI	T.02.10	14
576189	T.02.08	7	597914	T.04.01	2	62213040BR	T.02.10	14
576189	T.06.04	3	599677	T.02.11	4	62213040R7	T.02.10	14
576189	T.02.12	3	599986	T.04.05	5	622131	T.02.12	1
576464	T.02.15	1	599990	T.04.05	1	622136	T.02.09	4
577492	T.02.16	5	600067	T.04.06	1	6221360090	T.02.09	4
577557	T.02.22	11	600560	T.04.06	7	62213600AI	T.02.09	4
580124	T.02.14	12	601115	T.04.05	5	62213600BR	T.02.09	4
580621	T.06.01	8	601117	T.04.06	7	62213650R7	T.02.09	4
580653	T.06.06	9	601610	T.05.01	11	622139	T.02.09	7
581051	T.02.01	3	601878	T.02.05	9	622187	T.02.06	2
581139	T.06.04	2	601999	T.04.05	5	622188	T.02.06	1
58115R	T.06.04	1	620529	T.02.15	2	622834	T.02.22	1
58120R	T.06.05	9	620556	T.02.10	15	623019	T.02.12	6
58174R	T.06.02	16	6221115	T.02.01	1	623205	T.02.15	3
58175R	T.06.02	18	6221115090	T.02.01	1	623420	T.02.14	5
58176R	T.06.03	8	62211150BR	T.02.01	1	623512	T.06.01	7
58177R	T.06.03	6	62211150R7	T.02.01	1	624933	T.02.22	12
582058	T.02.14	10	6221145	T.02.01	9	638833	T.02.14	12
582060	T.02.05	1	6221244090	T.02.09	1	638953	T.01.14	2
582298	T.02.05	4	62212440AI	T.02.09	1	638975	T.06.01	3
582504	T.02.05	6	62212440BR	T.02.09	1	638976	T.06.01	4
582505	T.02.05	7	62212440R7	T.02.09	1	639027	T.06.05	6
582619	T.06.06	4	622125	T.02.09	9	639082	T.06.06	5
583236	T.06.05	10	622126	T.02.09	10	639154	T.06.06	2
583575	T.06.01	9	6221294090	T.02.10	13	639335	T.02.14	9

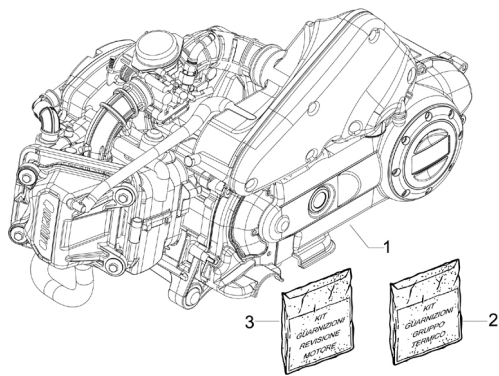
Numéro	Nr. Planche	Pos.	Numéro	Nr. Planche	Pos.	Numéro	Nr. Planche	Pos.
639498	T.06.05	13	6542560090	T.02.08	1	6542675	T.03.03	1
639632	T.01.23	20	65425600AI	T.02.08	1	654268	T.04.02	23
639751	T.06.05	1	65425600BR	T.02.08	1	654271	T.06.02	3
640024	T.06.05	3	65425600R7	T.02.08	1	654272	T.02.06	15
640200	T.06.06	1	654258	T.02.11	1	654276	T.06.02	7
640326	T.01.07	16	6542580090	T.02.11	1	654279	T.03.02	3
640720	T.06.03	1	65425800AI	T.02.11	1	654282	T.02.01	8
640722	T.03.02	1	65425800BR	T.02.11	1	654290	T.02.08	13
640725	T.06.02	1	65425800R7	T.02.11	1	654292	T.02.08	12
640800	T.06.02	8	654261	T.02.14	1	654293	T.02.16	1
640801	T.06.02	9	6542610090	T.02.14	1	65429300AI	T.02.16	1
640813	T.06.03	2	65426100AI	T.02.14	1	65429300AN	T.02.16	1
640967	T.06.02	14	65426100BR	T.02.14	1	65429300AN	T.02.16	1
641237	T.06.05	8	65426100R7	T.02.14	1	65429300AN	T.02.16	1
641290	T.01.23	14	654262	T.02.14	8	654294	T.02.08	6
641387	T.01.07	16	6542620090	T.02.14	8	6542940090	T.02.08	6
646803	T.03.03	17	65426200AI	T.02.14	8	65429400AI	T.02.08	6
646833	T.03.03	17	65426200BR	T.02.14	8	65429400BR	T.02.08	6
647073	T.05.01	7	65426200R7	T.02.14	8	65429400R7	T.02.08	6
647157	T.05.01	7	654263	T.03.01	1	654295	T.02.08	5
6483975	T.04.02	14	6542630090	T.03.01	1	6542950090	T.02.08	5
648413	T.04.02	13	65426300AI	T.03.01	1	65429500AI	T.02.08	5
649459	T.04.04	1	65426300BR	T.03.01	1	65429500BR	T.02.08	5
649623	T.05.02	1	65426300R7	T.03.01	1	65429500R7	T.02.08	5
649871	T.05.01	1	654264	T.03.01	2	654297	T.02.08	11
650477	T.03.03	11	6542640090	T.03.01	2	654298	T.03.02	4
650540	T.02.16	8	65426400AI	T.03.01	2	654300	T.03.02	2
653994	T.02.16	6	65426400BR	T.03.01	2	654301	T.06.02	5
654149	T.02.20	4	65426400R7	T.03.01	2	6543060090	T.02.10	6
654256	T.02.08	1	654265	T.03.01	7	65430600AI	T.02.10	6

Numéro	Nr. Planche	Pos.	Numéro	Nr. Planche	Pos.	Numéro	Nr. Planche	Pos.
65430600BR	T.02.10	6	709047	T.02.11	13	832059	T.01.28	13
65430600R7	T.02.10	6	709047	T.04.02	8	832130	T.01.02	16
6543070090	T.02.10	3	709047	T.05.01	9	832971	T.01.28	2
65430700AI	T.02.10	3	709532	T.01.23	10	832972	T.01.28	6
65430700BR	T.02.10	3	709532	T.01.23	3	832973	T.01.28	4
65430700R7	T.02.10	3	82521R	T.01.10	2	833428	T.01.21	6
654721	T.02.15	7	825251	T.01.16	8	833472	T.01.28	10
654722	T.02.15	4	826216	T.01.16	7	833494	T.01.26	7
654735	T.02.10	4	82622R	T.01.05	14	833495	T.01.11	20
6547350090	T.02.10	4	82645R	T.01.08	6	833632	T.01.14	3
65473500AI	T.02.10	4	82650R	T.01.11	28	833722	T.01.28	14
65473500BR	T.02.10	4	82655R	T.01.09	14	833722	T.01.11	29
65473500R7	T.02.10	4	82671R	T.01.02	3	833722	T.01.11	7
654736	T.02.10	1	827085	T.01.02	17	834187	T.01.26	6
6547360090	T.02.10	1	82758R	T.01.28	5	841782	T.01.26	5
65473600AI	T.02.10	1	827831	T.01.27	5	841821	T.01.26	4
65473600BR	T.02.10	1	827893	T.01.09	7	842161	T.01.02	10
65473600R7	T.02.10	1	82798R	T.01.14	1	842166	T.01.06	11
654821	T.02.15	5	828561	T.01.11	25	842174	T.01.06	4
654876	T.06.02	22	828662	T.01.07	13	842200	T.01.06	1
65488300AI	T.02.06	9	828825	T.01.24	19	842201	T.01.06	2
6548835090	T.02.06	9	828844	T.01.24	6	842360	T.01.05	15
65488350BR	T.02.06	9	828862	T.01.21	7	842908	T.01.26	3
65488350R7	T.02.06	9	828863	T.01.21	8	843194	T.01.27	2
654890	T.06.02	4	82907R	T.01.21	1	843195	T.01.27	3
654899	T.02.06	6	830056	T.01.27	9	843213	T.01.23	16
654913	T.02.06	5	830061	T.01.23	15	843307	T.01.05	5
655115	T.02.20	3	830249	T.01.07	5	843338	T.01.05	8
709037	T.04.01	3	830286	T.01.14	8	843525	T.01.28	8
709047	T.04.05	3	831458	T.01.13	8	843567	T.01.28	1

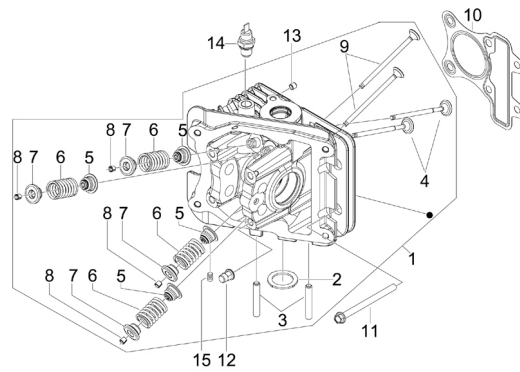
Numéro	Nr. Planche	Pos.	Numéro	Nr. Planche	Pos.	Numéro	Nr. Planche	Pos.
843849	T.01.27	7	872305	T.01.05	4	969230	T.01.04	8
844470	T.01.26	9	872635	T.01.07	4	96925R	T.01.03	2
844721	T.01.11	13	8733655	T.01.10	1	96926R	T.01.06	8
844871	T.01.11	9	8734660001	T.01.04	2	969319	T.01.11	1
844888	T.01.11	18	8734660002	T.01.04	2	969339	T.01.07	14
845339	T.01.07	6	8734660003	T.01.04	3	96933R	T.01.11	24
845423	T.01.05	1	8734660004	T.01.04	2	969347	T.01.13	3
845426	T.01.06	7	873467	T.01.04	1	969402	T.01.26	1
845465	T.01.26	2	873979	T.01.14	4	969421	T.01.13	14
845611	T.01.08	7	876483	T.01.28	12	969428	T.01.03	1
845663	T.01.05	10	876818	T.01.24	5	969625	T.01.02	14
845737	T.01.23	4	876819	T.01.24	2	969747	T.01.11	22
845776	T.01.05	2	876820	T.01.24	3	969877	T.01.11	23
845951	T.01.05	6	876821	T.01.24	1	AP8144564	T.02.06	10
846014	T.01.05	10	876822	T.01.24	13	AP8152338	T.02.08	9
846991	T.01.07	15	876823	T.01.24	16	CM001209	T.02.22	18
846992	T.01.07	9	876824	T.01.24	14	CM001903	T.01.28	9
846993	T.01.07	10	876825	T.01.24	17	CM001904	T.01.07	8
847778	T.01.23	7	876826	T.01.24	9	CM001905	T.01.28	11
847928	T.01.11	30	9004119450000T.06.06		8	CM001912	T.02.22	13
848680	T.01.23	2	969028	T.01.02	9	CM002901	T.01.23	12
8488565	T.01.02	1	969132	T.01.11	12	CM002901	T.02.22	14
848990	T.01.07	1	969213	T.01.04	4	CM002904	T.01.23	11
848993	T.01.07	7	969214	T.01.04	3	CM002904	T.02.22	17
849012	T.01.07	2	969215	T.01.04	7	CM002910	T.01.27	8
849286	T.01.27	1	969216	T.01.04	6	CM006103	T.02.22	15
852149	T.01.23	13	969217	T.01.04	5	CM006903	T.06.06	7
871314	T.01.23	9	96921R	T.01.13	1	CM006904	T.05.02	7
871889	T.01.05	7	969224	T.01.05	12	CM006910	T.05.02	13
872272	T.01.05	9	96922R	T.01.13	7	CM013202	T.02.22	19

Numéro	Nr. Planche	Pos.	Numéro	Nr. Planche	Pos.
CM013203	T.05.02	8	CM142302	T.01.24	15
CM017403	T.02.06	8	CM142914	T.01.24	7
CM017405	T.06.03	11	CM144320	T.01.06	3
CM017406	T.02.09	3	CM144322	T.01.06	3
CM017406	T.06.02	21	CM144324	T.01.06	3
CM017408	T.02.12	10	CM144325	T.01.06	3
CM017408	T.02.09	6	CM144326	T.01.06	3
CM017409	T.06.04	4	CM144327	T.01.06	3
CM017409	T.03.01	3	CM144328	T.01.06	3
CM017409	T.02.08	8	CM144330	T.01.06	3
CM017410	T.02.10	7	CM144332	T.01.06	3
CM017410	T.02.11	16	CM147102	T.01.24	11
CM017410	T.02.12	9	CM1534025	T.01.01	1
CM017410	T.02.12	11	CM158001	T.01.23	1
CM025702	T.02.22	20	CM160101	T.01.24	8
CM027904	T.01.23	5	CM160201	T.01.24	18
CM060977	T.03.03	7	CM160301	T.01.24	12
CM061303	T.04.02	20	CM178901	T.02.20	2
CM061304	T.04.02	19	CM178902	T.02.20	1
CM063804	T.03.03	18	D9004461432	T.01.28	16
CM065701	T.05.01	6			
CM071814	T.06.04	7			
CM076101	T.05.01	6			
CM100107	T.01.09	1			
CM100202	T.01.09	2			
CM100605	T.01.08	11			
CM1102035	T.01.08	4			
CM110304	T.01.08	1			
CM140212	T.01.24	4			
CM142101	T.01.24	10			

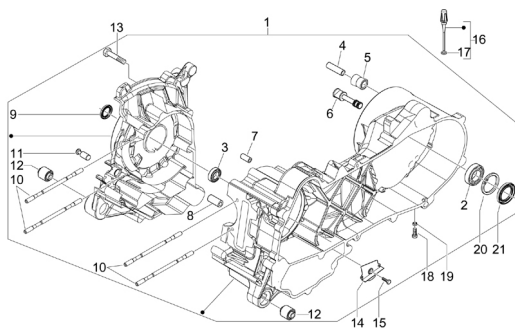
TAB. 01.01 - Moteur complet



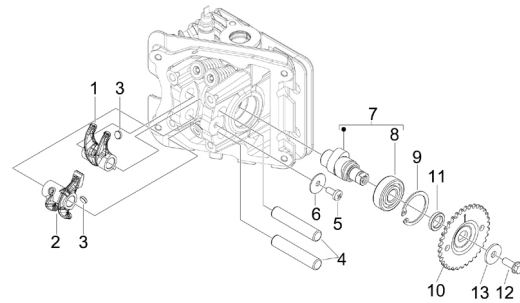
TAB. 01.05 - Ensemble culasse - Soupape



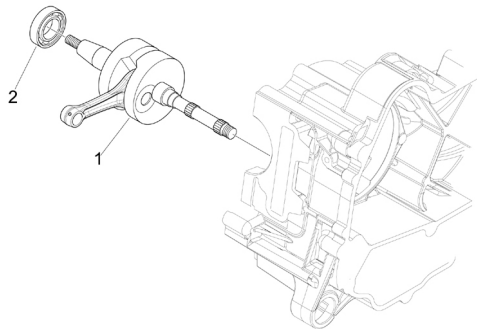
TAB. 01.02 - Carter



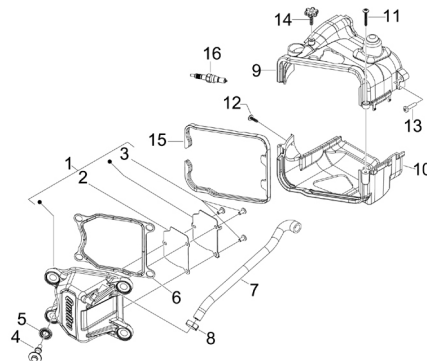
TAB. 01.06 - Groupe support balanciers



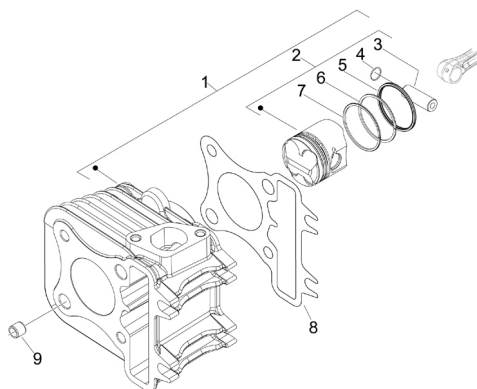
TAB. 01.03 - Vilebrequin



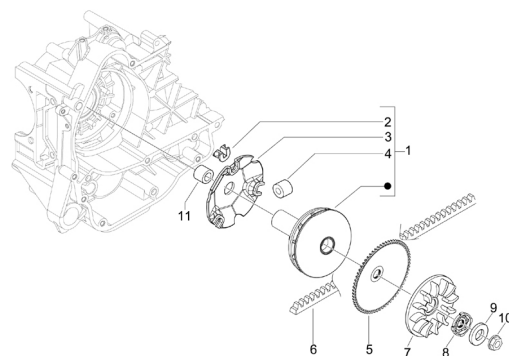
TAB. 01.07 - Couvercle culasse



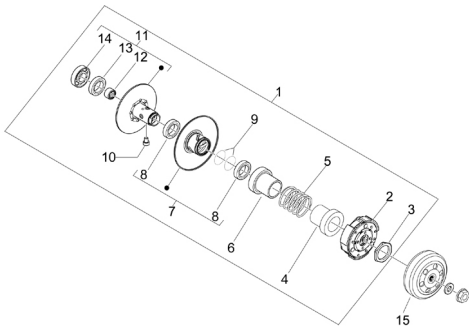
TAB. 01.04 - Groupe cylindre-piston-axe



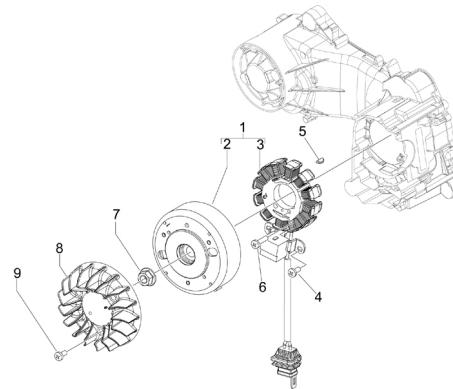
TAB. 01.08 - Poulie motrice



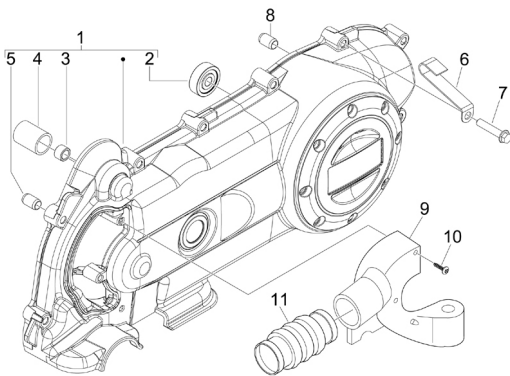
TAB. 01.09 - Poulie entrainee



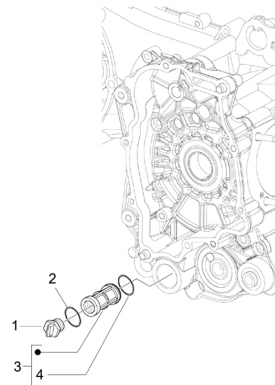
TAB. 01.14 - Volant magnetique



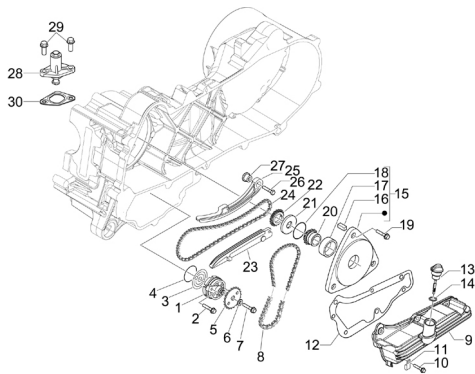
TAB. 01.10 - Couvercle carter - Refoidissement carter



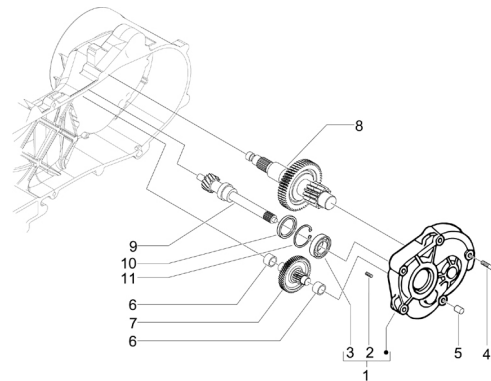
TAB. 01.15 - Couvercle volant magnetique - Filtre à huile



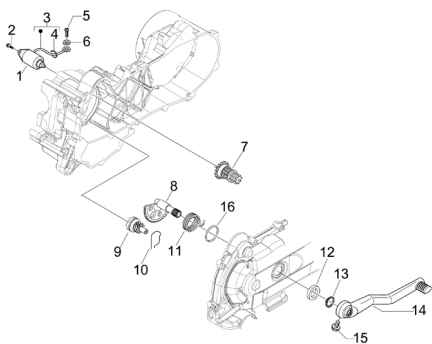
TAB. 01.11 - Pompe à huile



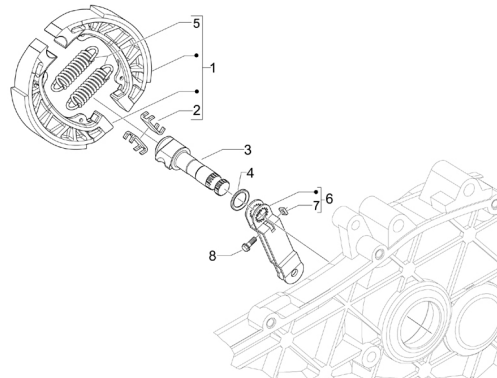
TAB. 01.16 - Ensemble réducteur



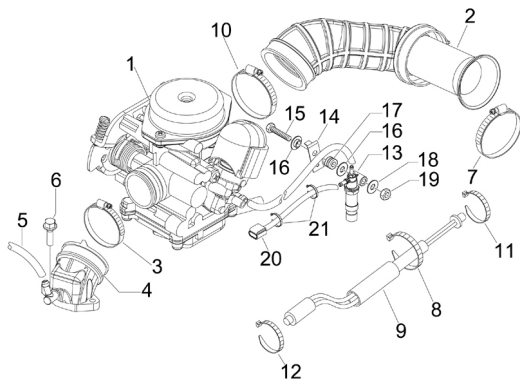
TAB. 01.13 - Démarrage - Démarrage électrique



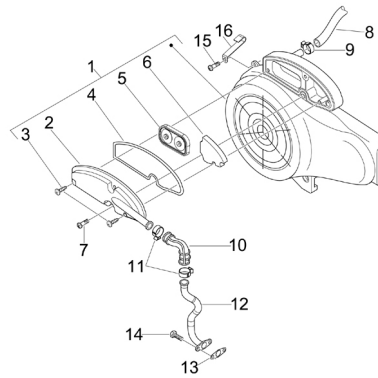
TAB. 01.21 - Frein posterieur - Mâchoire



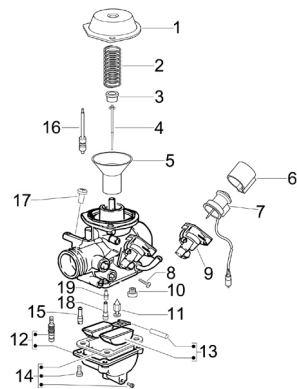
TAB. 01.23 - Carburateur complet - Raccord d'admission



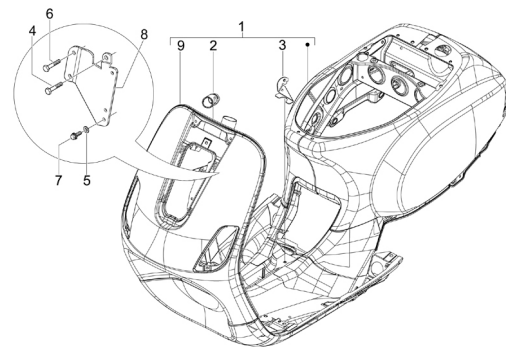
TAB. 01.28 - Boîtier air secondaire



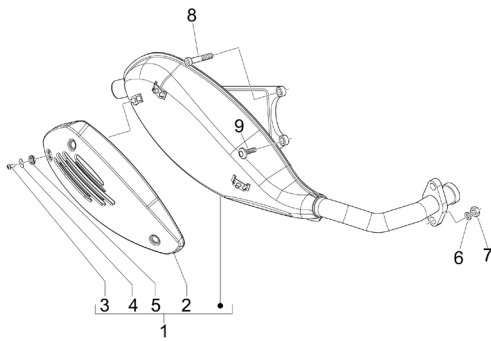
TAB. 01.24 - Composants de carburateur



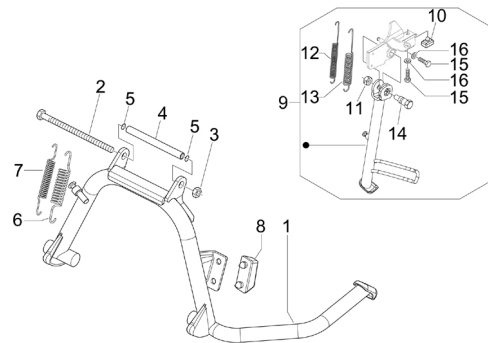
TAB. 02.01 - Châssis/coque



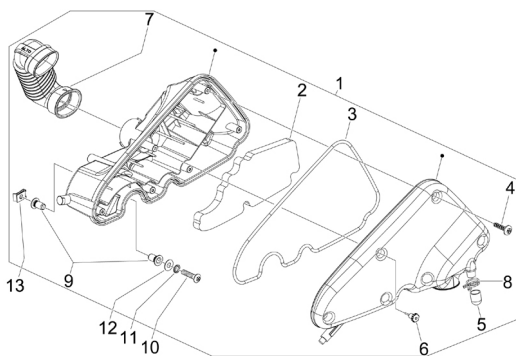
TAB. 01.26 - Silencieux



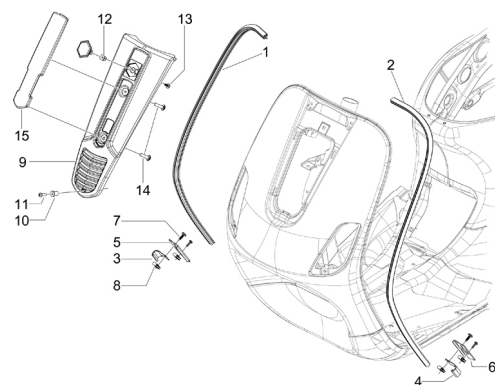
TAB. 02.05 - Béquille/s



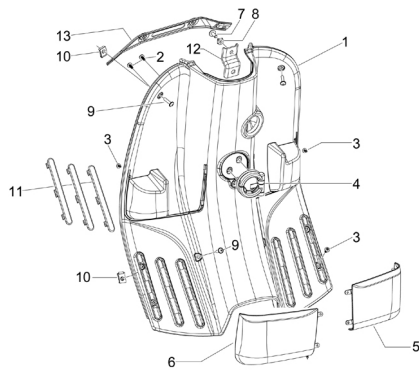
TAB. 01.27 - Filtre à air



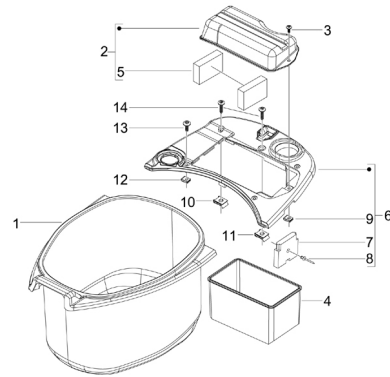
TAB. 02.06 - Tablier avant



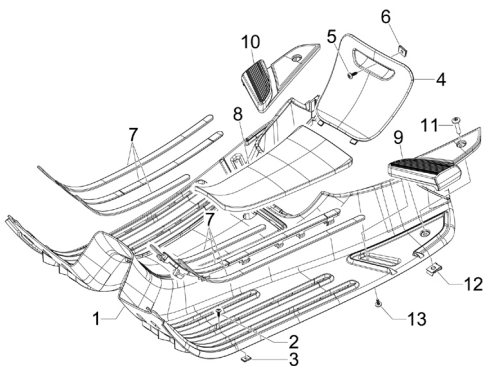
TAB. 02.08 - Coffre avant - Contre-tablier



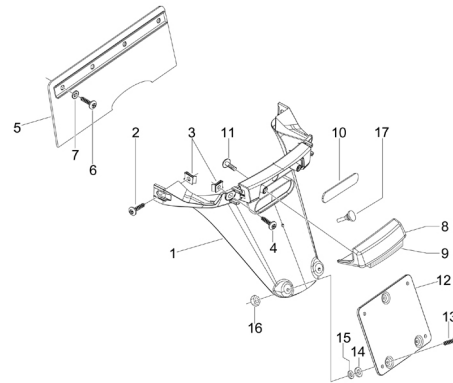
TAB. 02.12 - Logement casque - Dessous de selle



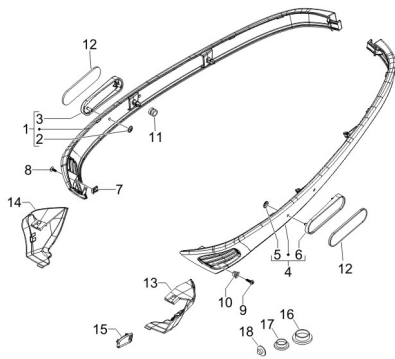
TAB. 02.09 - Protection centrale - Repose-pieds



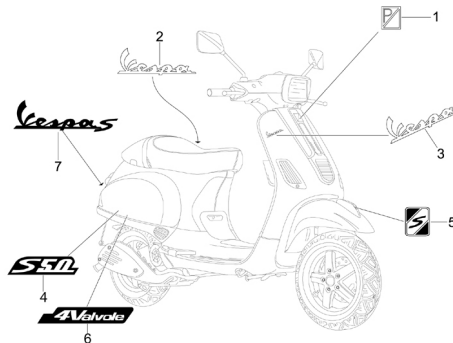
TAB. 02.14 - Couvercle arrière - Pare-boue



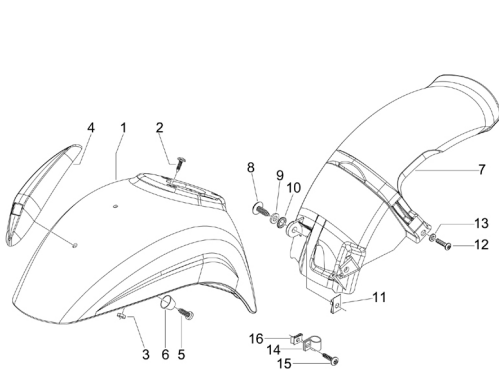
TAB. 02.10 - Couvertures laterales - Spoiler



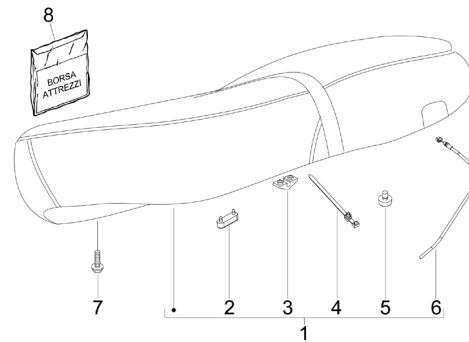
TAB. 02.15 - Monogrammes - Decorations



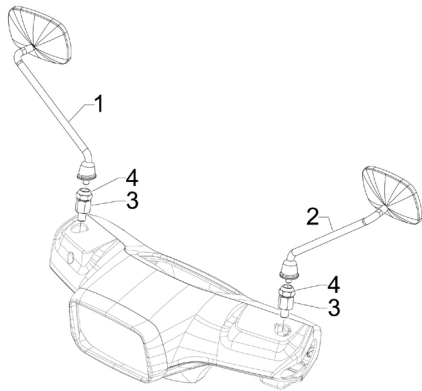
TAB. 02.11 - Logement roue - Garde boue



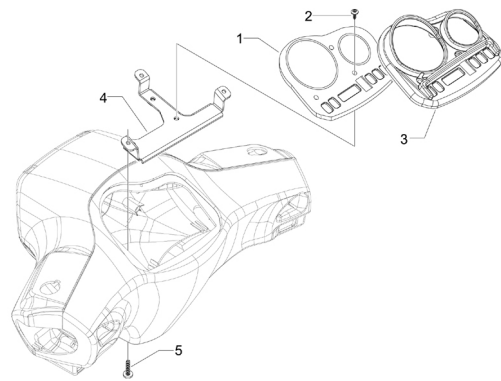
TAB. 02.16 - Selle/sieges - Trousse à outils



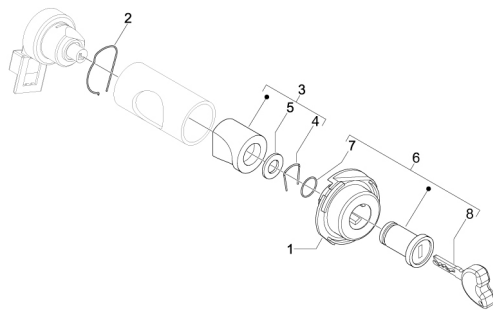
TAB. 02.20 - Rétroviseur/s



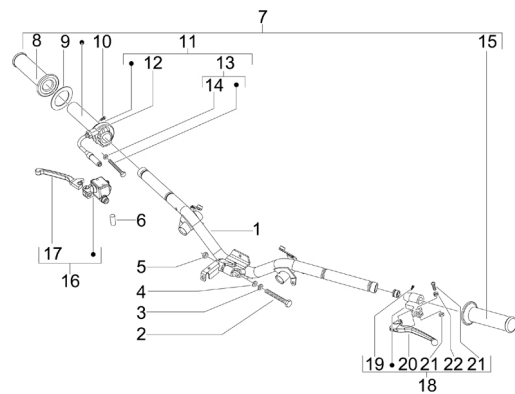
TAB. 03.02 - Groupe instruments - Cruscotto



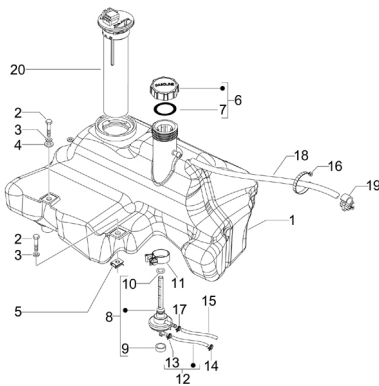
TAB. 02.21 - Serrures



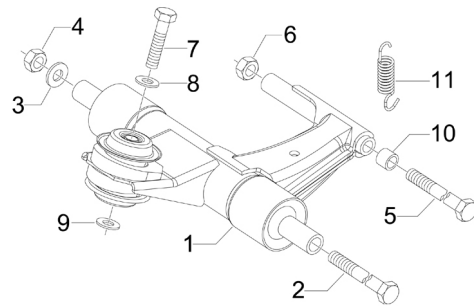
TAB. 03.03 - Guidon - Maître cylindre



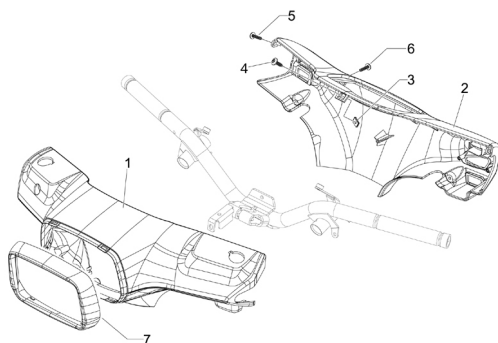
TAB. 02.22 - Réservoir carburant



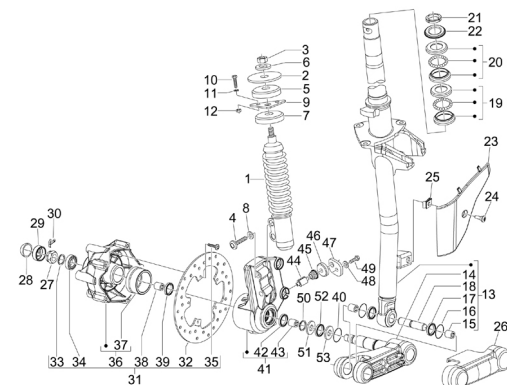
TAB. 04.01 - Bras oscillant



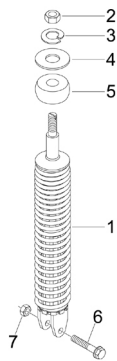
TAB. 03.01 - Couvertures guidon



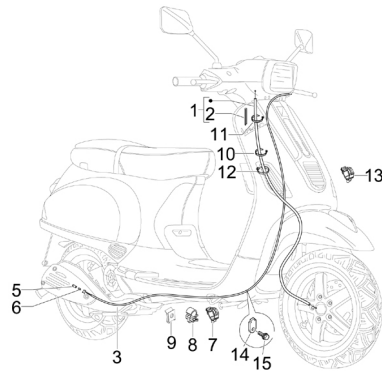
TAB. 04.02 - Fourche/tube direction - Ensemble butée dir.



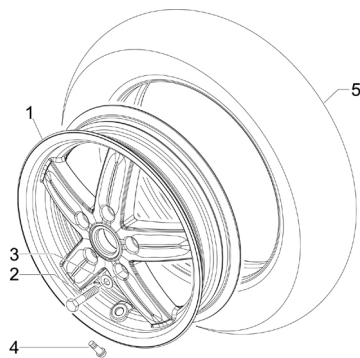
TAB. 04.04 - Suspension arrière - Amortisseur/s



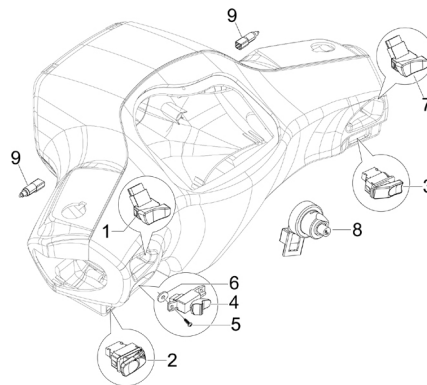
TAB. 05.02 - Transmissions



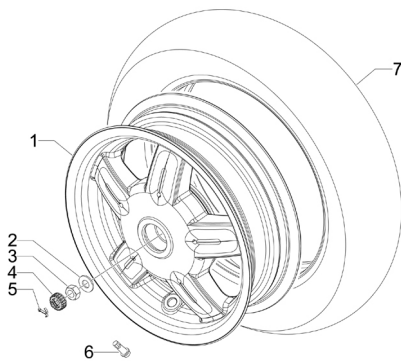
TAB. 04.05 - Roue avant



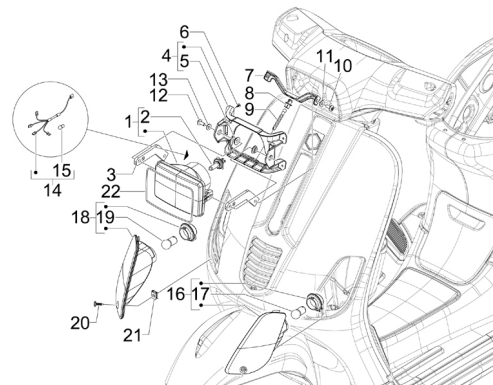
TAB. 06.01 - Inverseurs - Commutateurs - Boutons - Interrupteurs



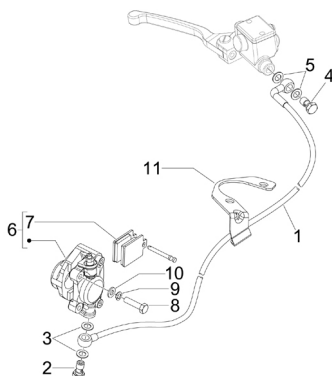
TAB. 04.06 - Roue arrière



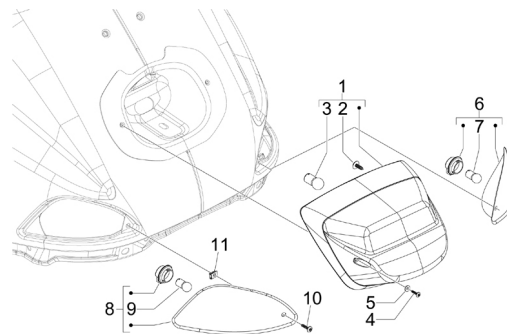
TAB. 06.02 - Eclairages avant - Clignotants



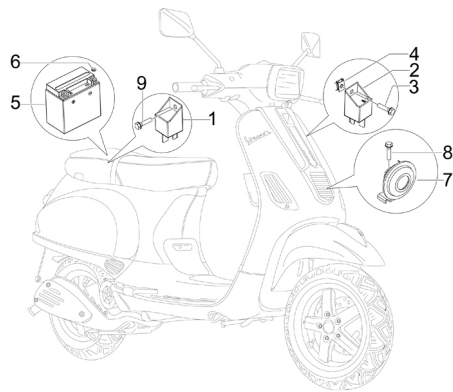
TAB. 05.01 - Tuyaux du freins - Etriers de frein



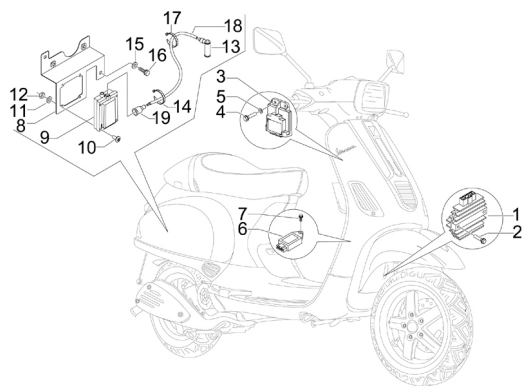
TAB. 06.03 - Eclairages arrière - Clignotants



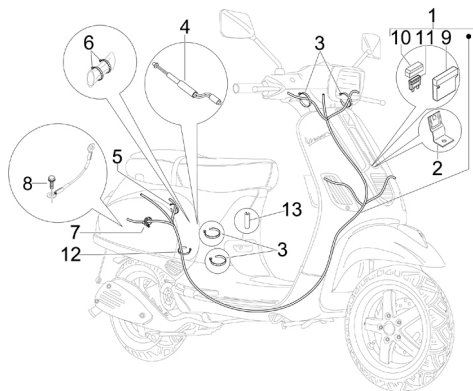
TAB. 06.04 - Relais - Batterie - Avertisseur sonore



TAB. 06.05 - Régulateurs de tension - Centrales électroniques - Bobine H.T.

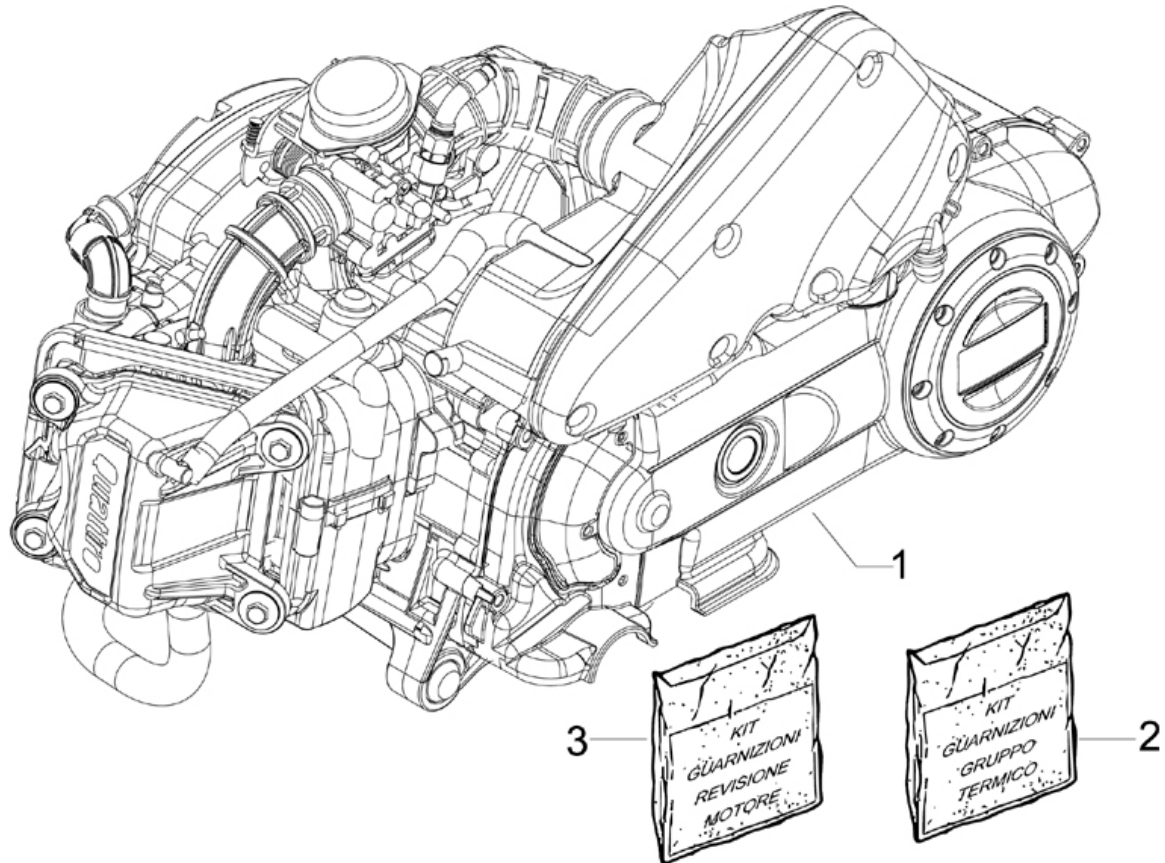


TAB. 06.06 - Faisceau de câbles principal



Préfixe du châssis : ZAPC38600

Préfixe du moteur : C386M

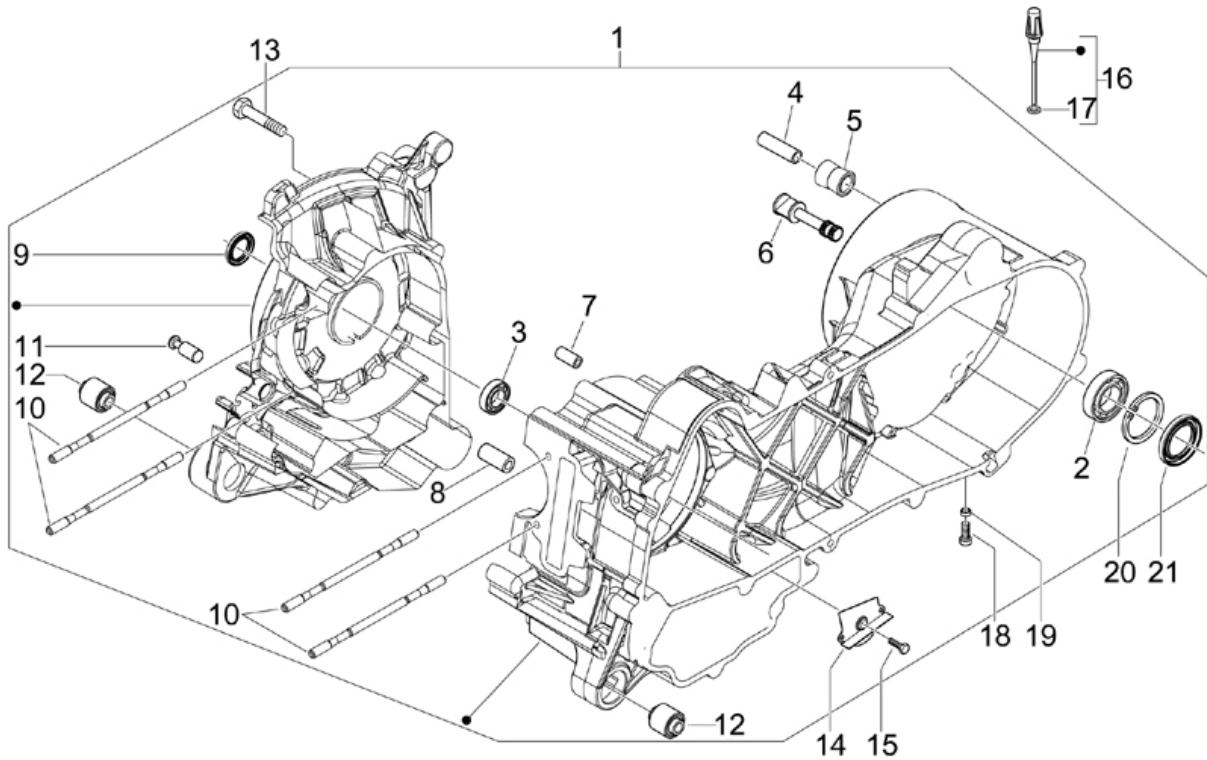


Dernière remise à jour : 08/07/2008

Pos.	Désignation	Q.té	Couleur du véhicule	Numéro dessin	Jusqu'à
1	moteur 50 4t/4v e2	1		CM1534025	31/12/9999
2	set de joint- bourrage	1		497555	31/12/9999
3	set de joint- bourrage	1		497556	31/12/9999

Préfixe du châssis : ZAPC38600

Préfixe du moteur : C386M



Dernière remise à jour : 29/07/2008

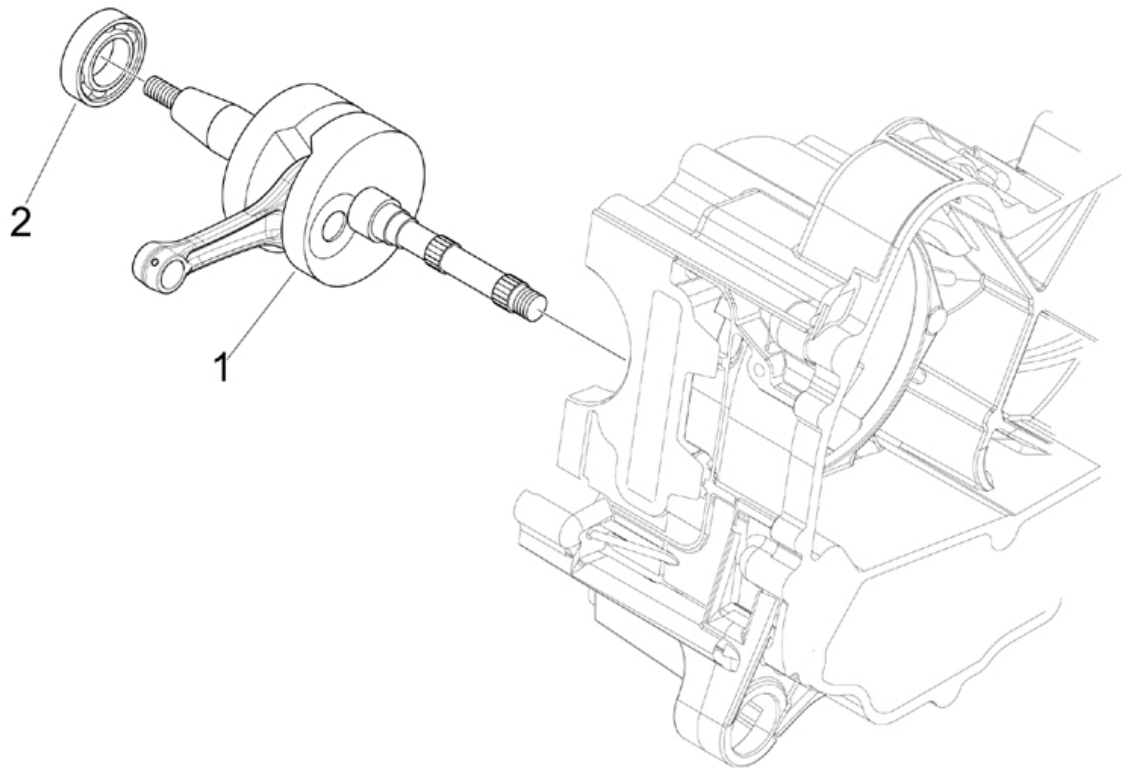
Pos.	Désignation	Q.té	Couleur du véhicule	Numéro dessin	Jusqu'à
1	<i>carter moteur</i>	1		8488565	31/12/9999
2	<i>roulement</i>	1		434735	31/12/9999
3	<i>roulement</i>	1		82671R	31/12/9999
4	<i>entretoise</i>	1		266625	31/12/9999
5	<i>silencieux</i>	1		267823	31/12/9999
6	<i>perno fulcro g</i>	1		272921	31/12/9999
7	<i>bague couvercle moyeu arr</i>	2		239388	31/12/9999
8	<i>joint</i>	1		431860	31/12/9999
9	<i>bouffage vilebrequin c26</i>	1		969028	31/12/9999
10	<i>vis</i>	4		842161	31/12/9999
11	<i>pivot ressort de bequille</i>	1		483785	31/12/9999
12	<i>silencieux</i>	2		486081	31/12/9999
13	<i>vis</i>	10		478895	31/12/9999
14	<i>protection oil</i>	1		969625	31/12/9999
15	<i>vis</i>	2		484123	31/12/9999
16	<i>jauge huile</i>	1		832130	31/12/9999

---

Pos.	Désignation	Q.té	Couleur du véhicule	Numéro dessin	Jusqu'à
17	joint	1		827085	31/12/9999
18	vis	1		269755	31/12/9999
19	joint	1		000397	31/12/9999
20	anneau s00664700	1		006647	31/12/9999
21	anneau 47x30x6	1		478498	31/12/9999

Préfixe du châssis : ZAPC38600

Préfixe du moteur : C386M

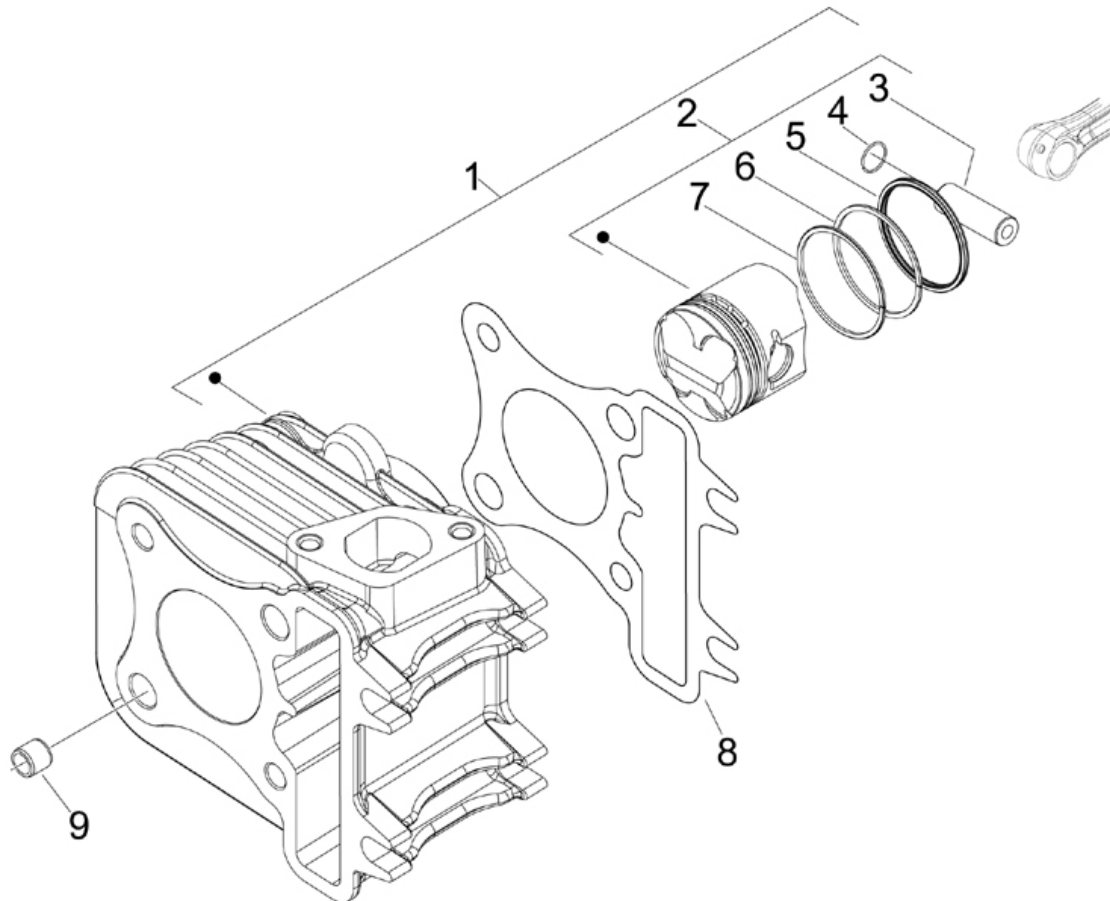


*Dernière remise à jour : 29/07/2008*

Pos.	Désignation	Q.té	Couleur du véhicule	Numéro dessin	Jusqu'à
1	vilebrequin	1		969428	31/12/9999
2	roulement	1		96925R	31/12/9999

Préfixe du châssis : ZAPC38600

Préfixe du moteur : C386M

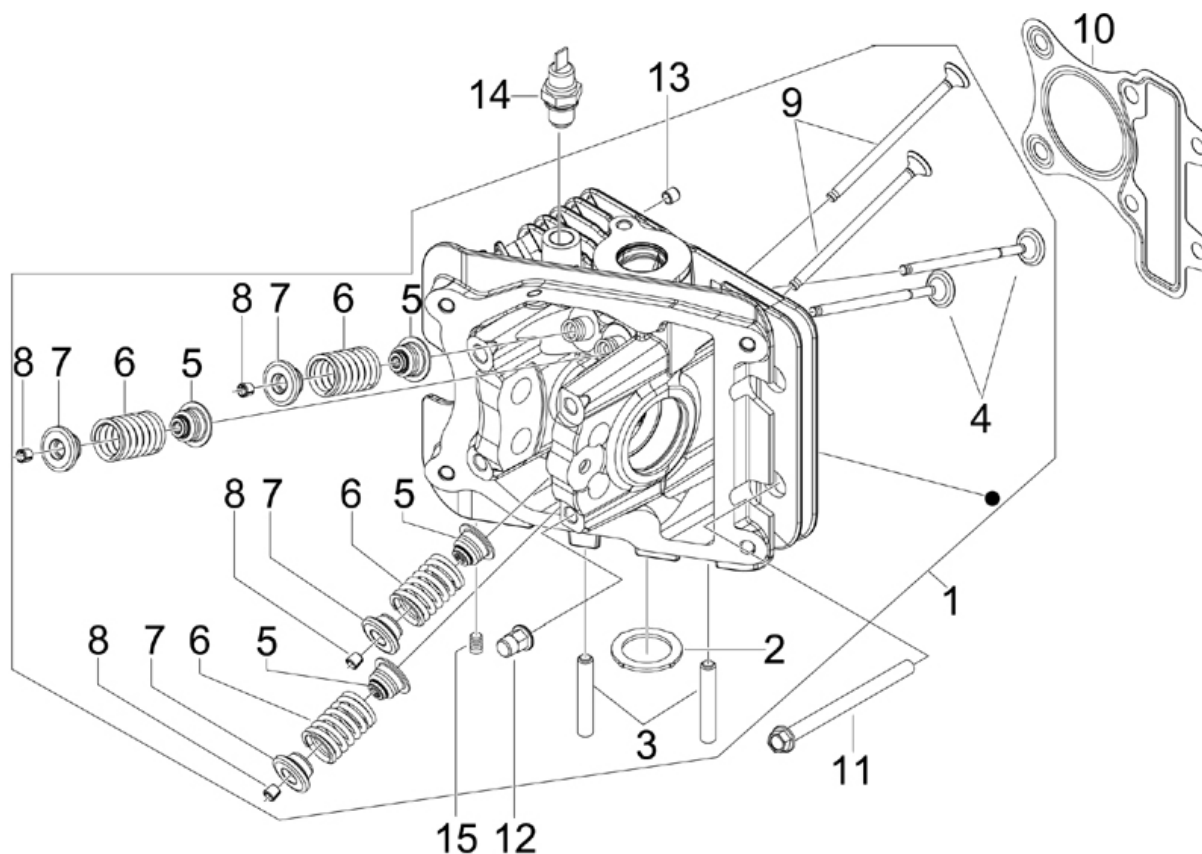


Dernière remise à jour : 08/07/2008

Pos.	Désignation	Q.té	Couleur du véhicule	Numéro dessin	Jusqu'à
1	en.cyl.pist.	1		873467	31/12/9999
2	groupe piston cat.1	1		8734660001	31/12/9999
2	groupe piston cat.2	1		8734660002	31/12/9999
2	groupe piston cat.4	1		8734660004	31/12/9999
3	groupe piston cat.3	1		8734660003	31/12/9999
3	eje	1		969214	31/12/9999
4	eje segmento	2		969213	31/12/9999
5	segment	1		969217	31/12/9999
6	segment	1		969216	31/12/9999
7	segment	1		969215	31/12/9999
8	junta 0,5	1		969230	31/12/9999
9	bague couvercle moyeu arr	2		239388	31/12/9999

Préfixe du châssis : ZAPC38600

Préfixe du moteur : C386M



Dernière remise à jour : 11/07/2008

Pos.	Désignation	Q.té	Couleur du véhicule	Numéro dessin	Jusqu'à
1	culasse	1		845423	31/12/9999
2	joint	1		845776	31/12/9999
3	vis	2		016060	31/12/9999
4	soupape aspir.	2		872305	31/12/9999
5	joint	4		843307	31/12/9999
6	ressort	4		845951	31/12/9999
7	rondelle	4		871889	31/12/9999
8	demi cone	8		843338	31/12/9999
9	soupape d'echapp.	2		872272	31/12/9999
10	joint culasse	1		846014	31/12/9999
10	joint culasse	1		845663	31/12/9999
11	vis	2		319242	31/12/9999
12	ecrou	4		969224	31/12/9999
13	bague couvercle moyeu arr	2		239388	08/07/2008
13	goujon	2		277916	31/12/9999
14	dispositif	1		82622R	31/12/9999

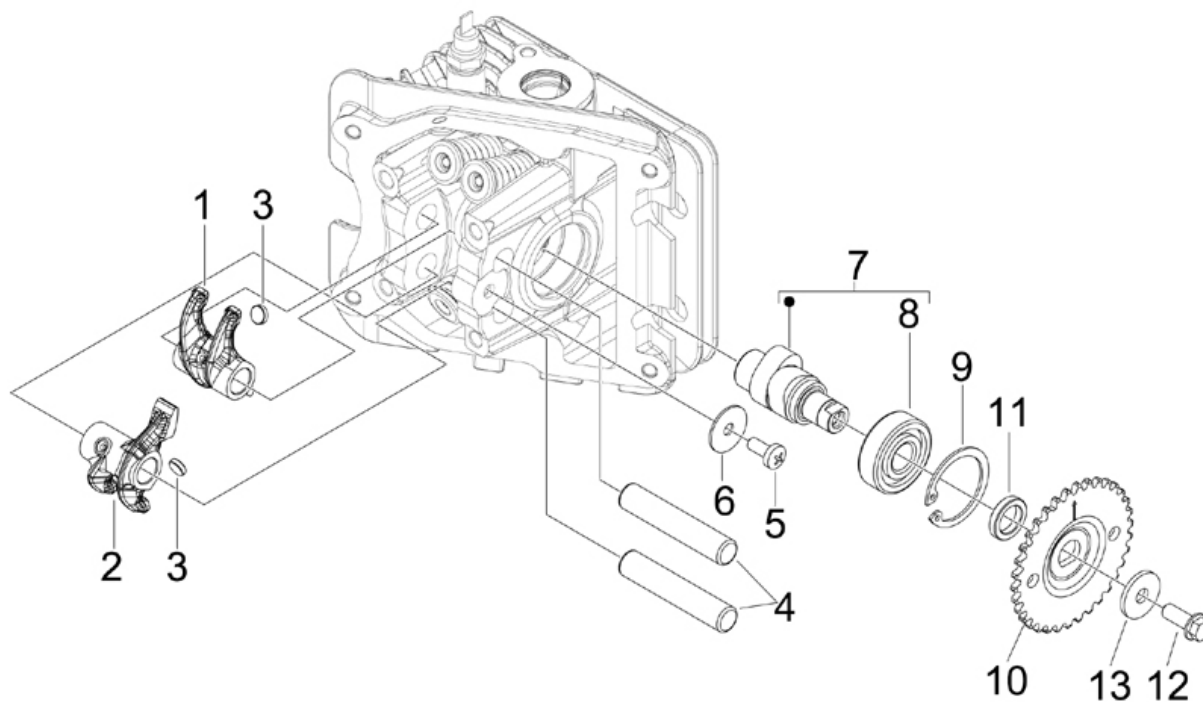
---

Pos.	Désignation	Q.té	Couleur du véhicule	Numéro dessin	Jusqu'à
15	<i>bouchon</i>	1		842360	31/12/9999

---

Préfixe du châssis : ZAPC38600

Préfixe du moteur : C386M



Dernière remise à jour : 04/07/2008

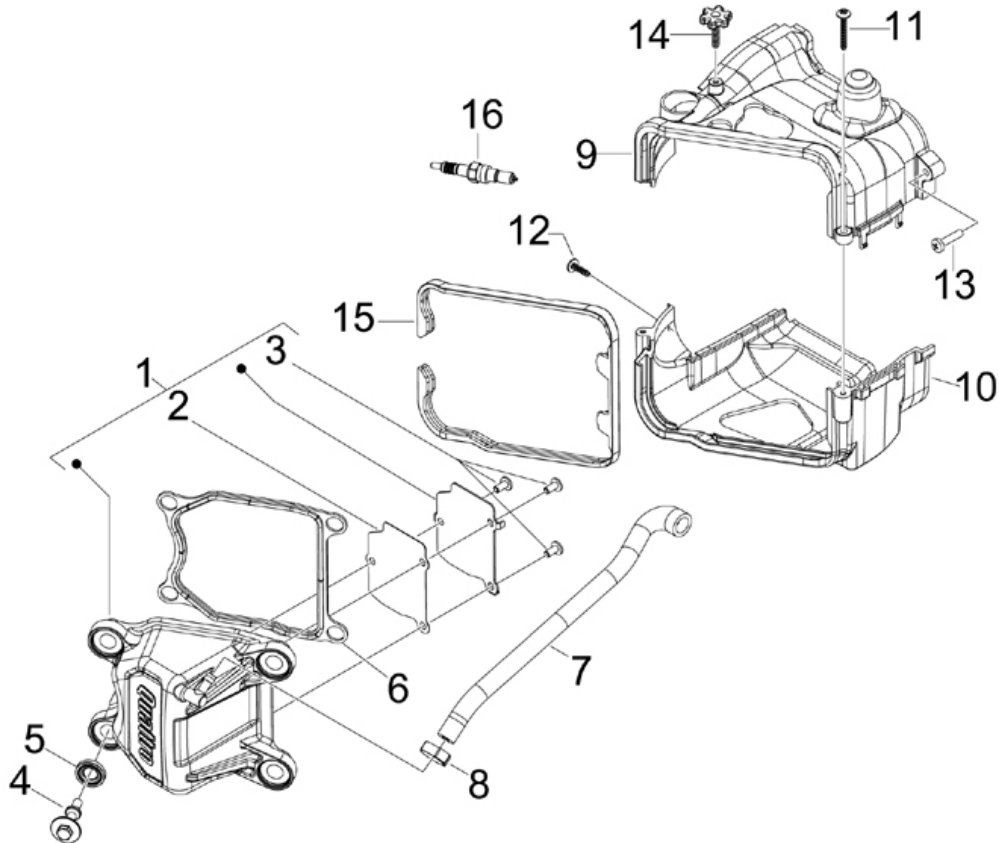
Pos.	Désignation	Q.té	Couleur du véhicule	Numéro dessin	Jusqu'à
1	balancier aspir.	1		842200	31/12/9999
2	balancier	1		842201	31/12/9999
3	plaquettes freins	1		CM144327	31/12/9999
3	plaquettes freins	1		CM144326	31/12/9999
3	plaquettes freins	1		CM144322	31/12/9999
3	plaquettes freins	1		CM144328	31/12/9999
3	plaquettes freins	1		CM144330	31/12/9999
3	plaquettes freins	1		CM144325	31/12/9999
3	plaquettes freins	1		CM144320	31/12/9999
3	plaquettes freins	1		CM144324	31/12/9999
3	plaquettes freins	1		CM144332	31/12/9999
4	axe du culbuteurs	2		842174	31/12/9999
5	vis	1		015585	31/12/9999
6	rondelle	1		004021	31/12/9999
7	arbre a cames	1		845426	31/12/9999
8	roulement	1		96926R	31/12/9999

---

Pos.	Désignation	Q.té	Couleur du véhicule	Numéro dessin	Jusqu'à
9	<i>anneau elast. s00663200</i>	1		006632	31/12/9999
10	<i>couronne</i>	1		434943	31/12/9999
11	<i>entretoise</i>	1		842166	31/12/9999
12	<i>vis</i>	1		434541	31/12/9999
13	<i>ressort</i>	1		436695	31/12/9999

Préfixe du châssis : ZAPC38600

Préfixe du moteur : C386M



Dernière remise à jour : 29/07/2008

Pos.	Désignation	Q.té	Couleur du véhicule	Numéro dessin	Jusqu'à
1	tapa	1		848990	31/12/9999
2	joint blow-by	1		849012	31/12/9999
3	vis	3		430264	31/12/9999
4	vis	4		872635	31/12/9999
5	silénbloc	4		830249	31/12/9999
6	joint	1		845339	31/12/9999
7	tuyau huile	1		848993	31/12/9999
8	colliers	1		CM001904	31/12/9999
9	coiffe	1		846992	31/12/9999
10	coiffe	1		846993	31/12/9999
11	vis	2		259577	31/12/9999
12	vis	1		270793	31/12/9999
13	vis	1		828662	31/12/9999
14	vis	1		969339	31/12/9999
15	joint	1		846991	31/12/9999
16	bougie	1		640326	01/12/2008

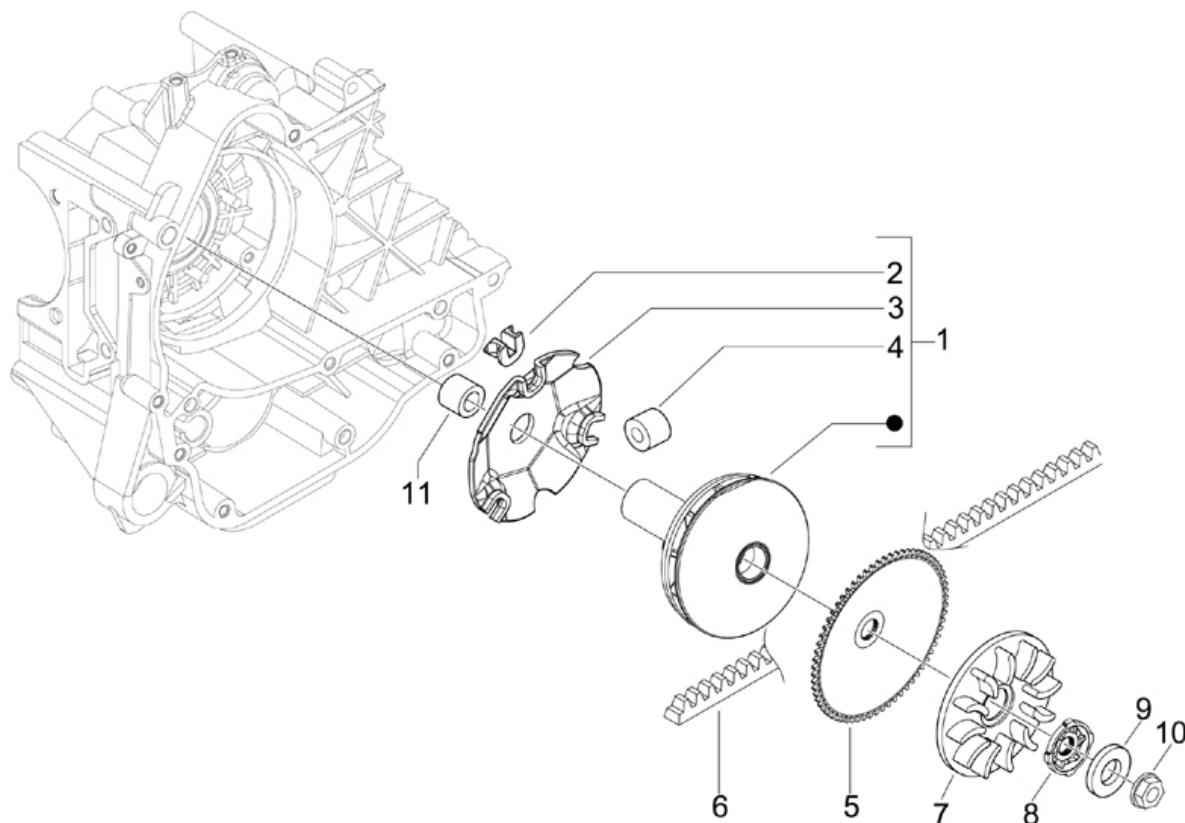
---

Pos.	Désignation	Q.té	Couleur du véhicule	Numéro dessin	Jusqu'à
16	<i>bougie</i>	1		641387	31/12/9999

---

Préfixe du châssis : ZAPC38600

Préfixe du moteur : C386M

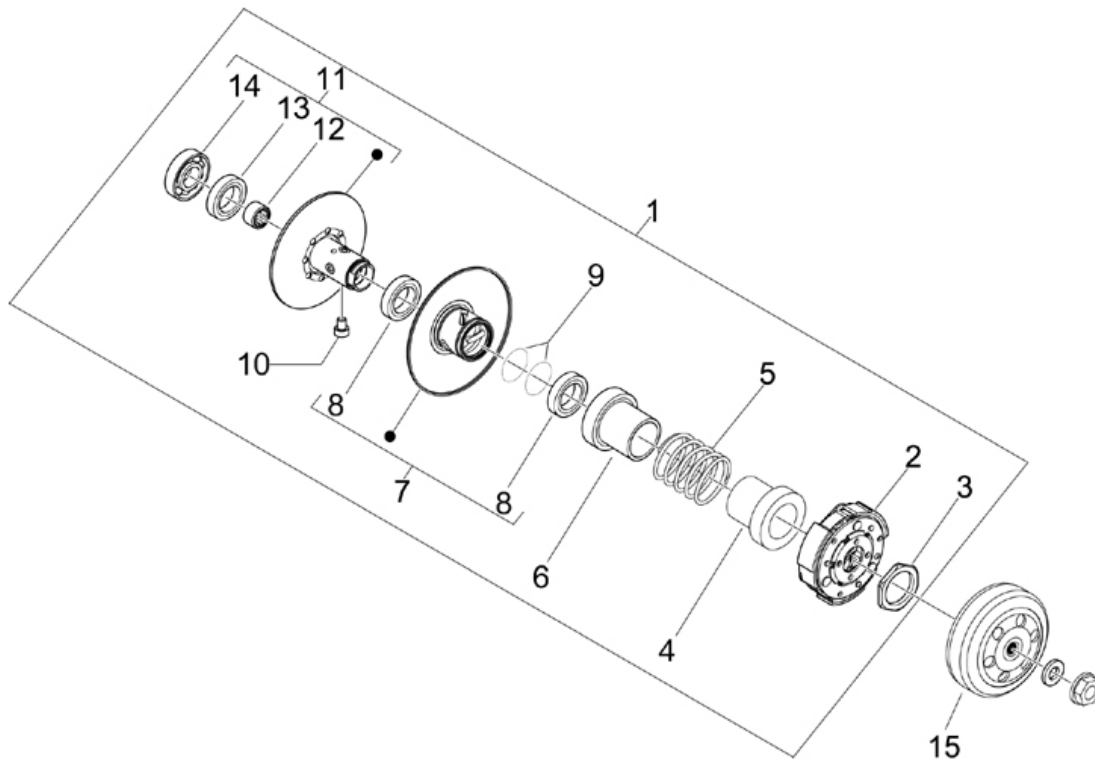


Dernière remise à jour : 04/07/2008

Pos.	Désignation	Q.té	Couleur du véhicule	Numéro dessin	Jusqu'à
1	demi poulie	1		CM110304	31/12/9999
2	doigt	3		289931	31/12/9999
3	logement	1		480227	31/12/9999
4	jeu rouleaux (6) lib/run50,et2 4t,mc3-dd	1		CM1102035	
5	demi poulie	1		479561	31/12/9999
6	courroie trapez et2 50 4t, zip 50/4t/cat	1		82645R	31/12/9999
7	disque	1		845611	31/12/9999
8	moyeu	1		479866	31/12/9999
9	rondelle 23 x 15 x 0,5	1		265300	31/12/9999
10	ecrou sfera	2		289519	31/12/9999
11	rondelle	1		CM100605	31/12/9999

Préfixe du châssis : ZAPC38600

Préfixe du moteur : C386M

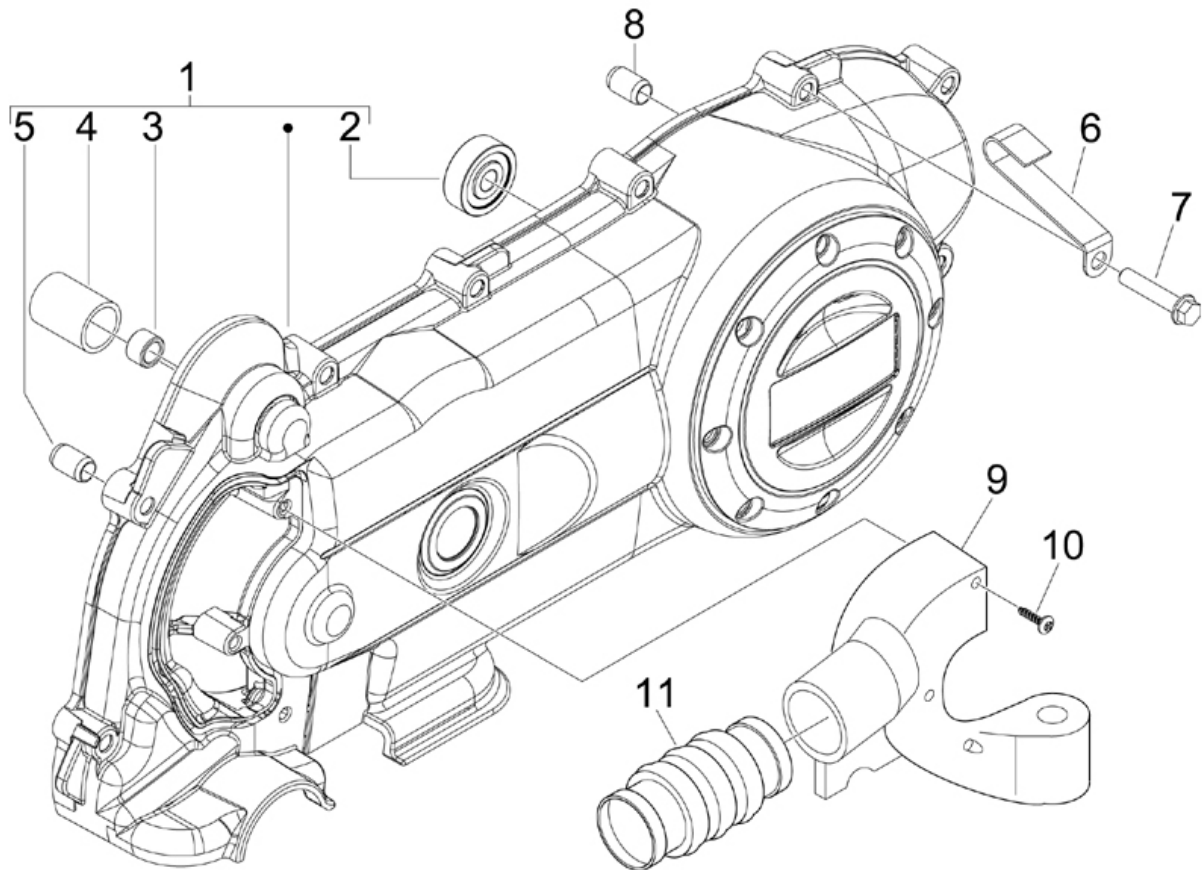


Dernière remise à jour : 29/07/2008

Pos.	Désignation	Q.té	Couleur du véhicule	Numéro dessin	Jusqu'à
1	poulie cplte	1		CM100107	31/12/9999
2	gr embrayage	1		CM100202	31/12/9999
3	ecrou	1		289955	31/12/9999
4	rondelle d'ar	1		487935	31/12/9999
5	ressort	1		478028	31/12/9999
6	cuvette ex 436879	1		483443	31/12/9999
7	demi poulie	1		827893	31/12/9999
8	bague	2		289950	31/12/9999
9	joint	2		289840	31/12/9999
10	pivot	3		482766	31/12/9999
11	demi poulie	1		479552	31/12/9999
12	douille	1		289952	31/12/9999
13	circlips	1		006624	31/12/9999
14	roulement	1		82655R	31/12/9999
15	tambour emb ex.289936	1		289933	31/12/9999

Préfixe du châssis : ZAPC38600

Préfixe du moteur : C386M

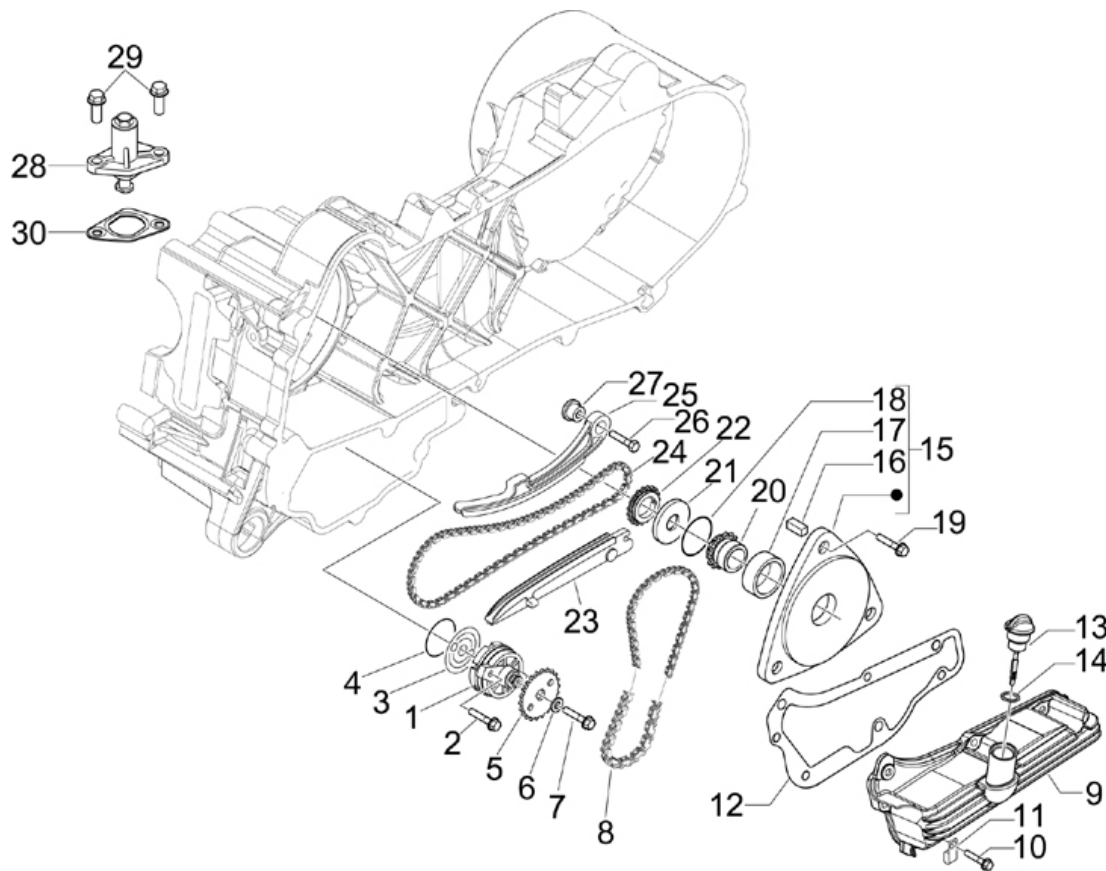


Dernière remise à jour : 04/07/2008

Pos.	Désignation	Q.té	Couleur du véhicule	Numéro dessin	Jusqu'à
1	couvercle	1		8733655	
2	roulement ex 436892	1		82521R	31/12/9999
3	joint	1		431860	31/12/9999
4	bague	1		286209	31/12/9999
5	bague couvercle moyeu arr	2		239388	31/12/9999
6	collier	1		482291	31/12/9999
7	vis	11		289731	31/12/9999
8	bague couvercle moyeu arr	2		239388	31/12/9999
9	couvercle	1		480076	31/12/9999
10	vis	3		435295	31/12/9999
11	manchon <sup>2</sup>	1		298548	31/12/9999

Préfixe du châssis : ZAPC38600

Préfixe du moteur : C386M



Dernière remise à jour : 29/07/2008

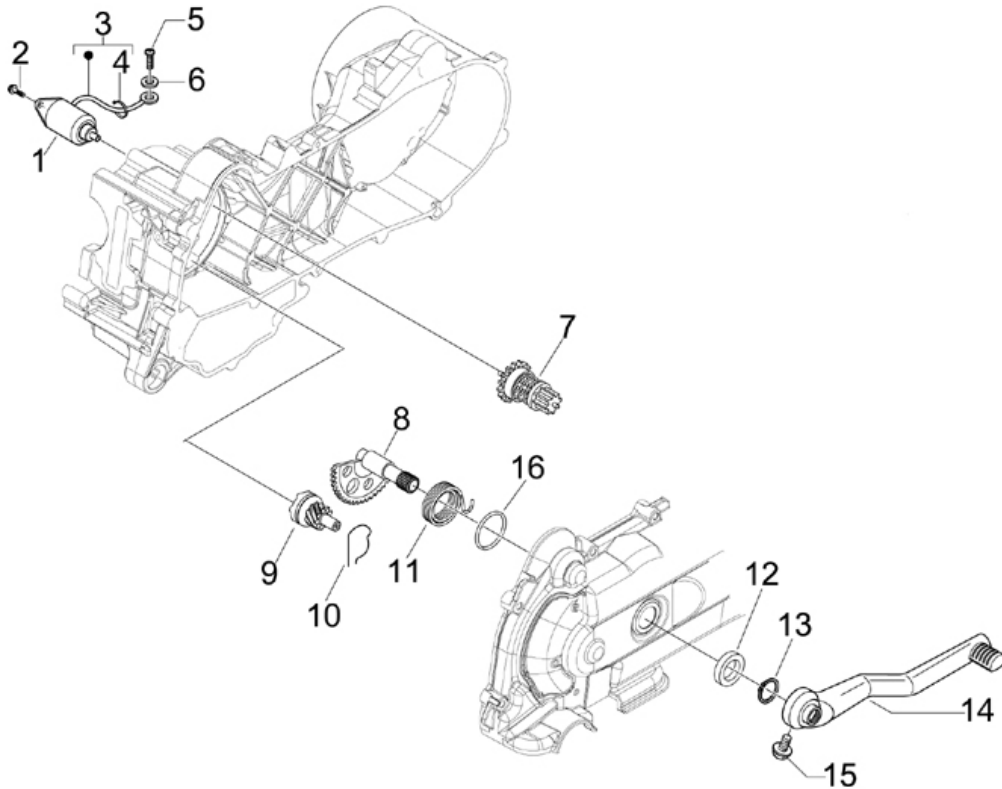
Pos.	Désignation	Q.té	Couleur du véhicule	Numéro dessin	Jusqu'à
1	pompe huile	1		969319	31/12/9999
2	vis	2		433477	31/12/9999
3	joint	1		436751	31/12/9999
4	joint	1		434947	
5	couronne	1		287913	31/12/9999
6	ressort	1		436695	31/12/9999
7	vis	1		833722	31/12/9999
8	chaîne	1		434447	31/12/9999
9	carter huile	1		844871	31/12/9999
10	vis	6		414837	31/12/9999
11	collier	1		487824	31/12/9999
12	joint	1		969132	31/12/9999
13	tige huile	1		844721	31/12/9999
14	joint	1		479986	31/12/9999
15	carter cplt	1		4783245	31/12/9999
16	tampon	1		434345	31/12/9999

---

Pos.	Désignation	Q.té	Couleur du véhicule	Numéro dessin	Jusqu'à
17	<i>bague</i>	1		2879633	31/12/9999
18	<i>joint</i>	1		844888	31/12/9999
19	<i>vis</i>	3		484123	31/12/9999
20	<i>pignon</i>	1		833495	31/12/9999
21	<i>rondelle</i>	1		430535	31/12/9999
22	<i>pignon</i>	1		969747	31/12/9999
23	<i>doigt</i>	1		969877	31/12/9999
24	<i>chaine</i>	1		96933R	31/12/9999
25	<i>support</i>	1		828561	31/12/9999
26	<i>boulon s03108900</i>	1		031089	31/12/9999
27	<i>entretoise</i>	1		478247	31/12/9999
28	<i>tendeur</i>	1		82650R	30/12/2070
29	<i>vis</i>	2		833722	31/12/9999
30	<i>joint</i>	1		847928	31/12/9999

Préfixe du châssis : ZAPC38600

Préfixe du moteur : C386M

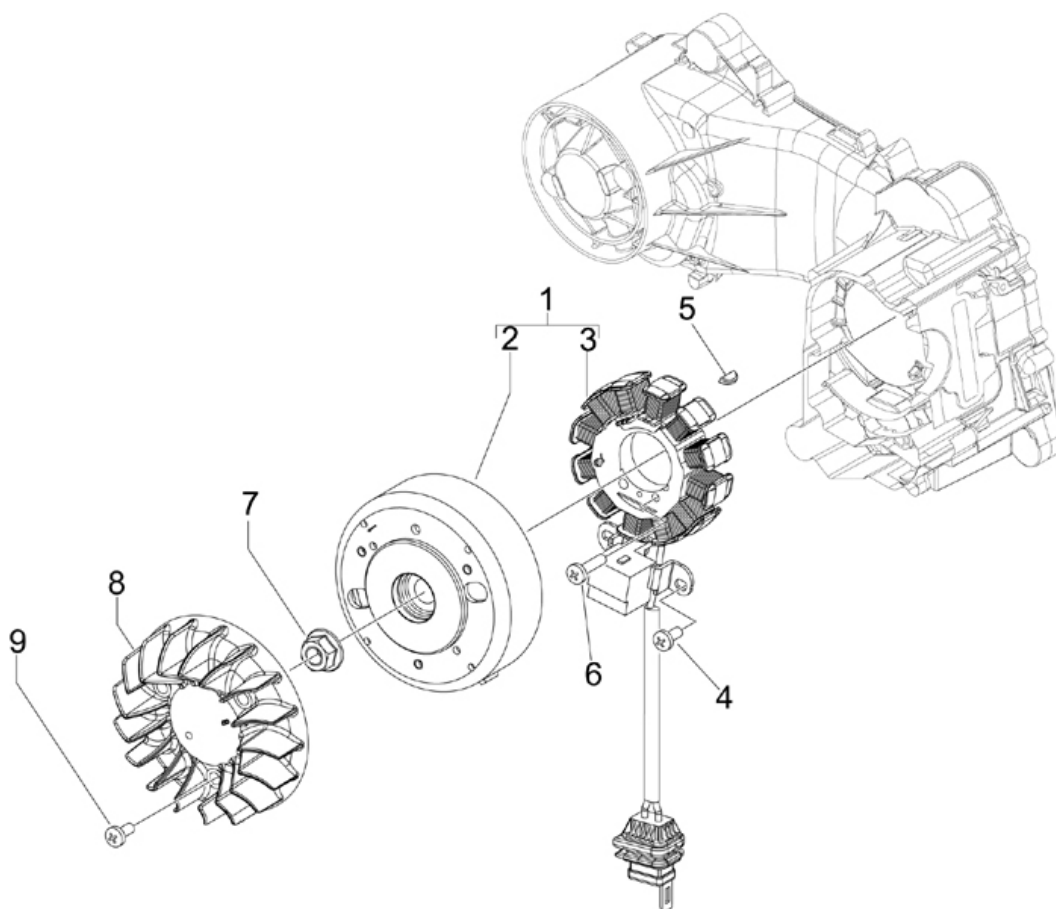


Dernière remise à jour : 04/07/2008

Pos.	Désignation	Q.té	Couleur du véhicule	Numéro dessin	Jusqu'à
1	moteur demarreur ex 286808	1		96921R	31/12/9999
2	vis	2		018639	31/12/9999
3	groupe cables	1		969347	31/12/9999
4	collier	1		145298	31/12/9999
5	vis	1		018644	31/12/9999
6	rondelle	1		016404	31/12/9999
7	groupe renvoi	1		96922R	31/12/9999
8	axe kick	1		831458	31/12/9999
9	pignon m-m ex 288696	1		483537	31/12/9999
10	ressort	1		288673	31/12/9999
11	ressort rappel kick	1		289495	31/12/9999
12	rondelle	1		433987	31/12/9999
13	circlips	1		006416	31/12/9999
14	levier kick	1		969421	31/12/9999
15	vis	1		414837	31/12/9999
16	joint	1		435251	31/12/9999

Préfixe du châssis : ZAPC38600

Préfixe du moteur : C386M

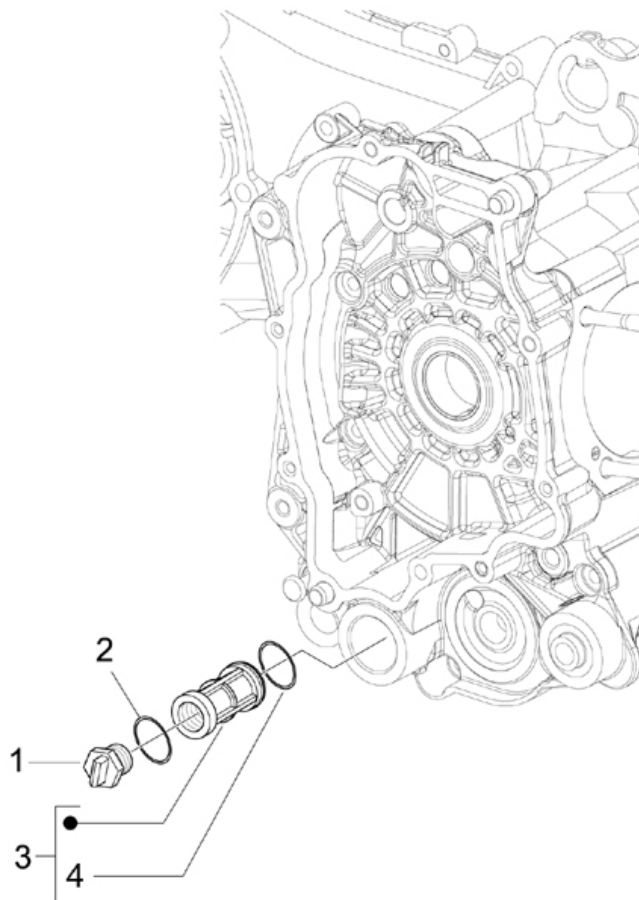


Dernière remise à jour : 29/07/2008

Pos.	Désignation	Q.té	Couleur du véhicule	Numéro dessin	Jusqu'à
1	volant magnetique	1		82798R	31/12/9999
2	rotor avec moyeu	1		638953	31/12/9999
3	stator	1		833632	31/12/9999
4	vis	2		873979	31/12/9999
5	clavette	1		000267	31/12/9999
6	vis	2		015856	31/12/9999
7	ecrou	1		289005	31/12/9999
8	ventilateur vm	1		830286	31/12/9999
9	vis	3		484123	31/12/9999

Préfixe du châssis : ZAPC38600

Préfixe du moteur : C386M

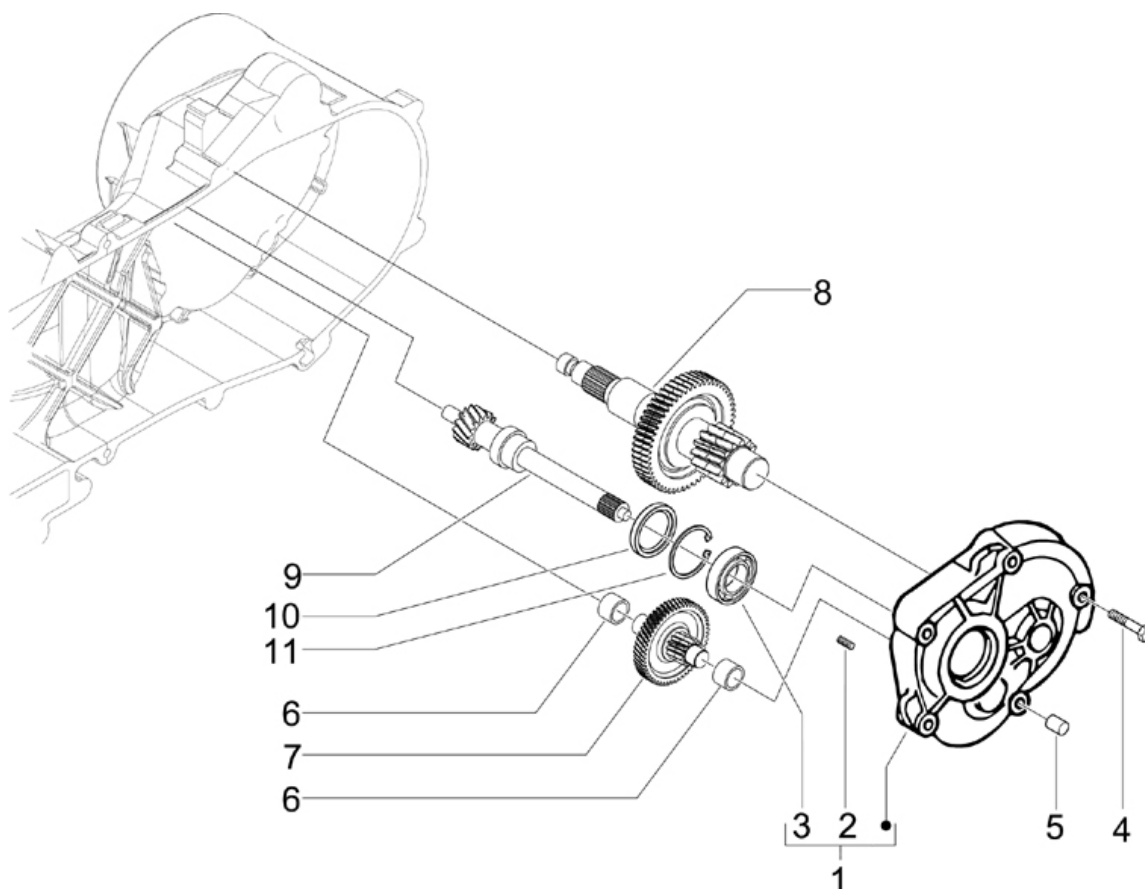


Dernière remise à jour : 04/07/2008

Pos.	Désignation	Q.té	Couleur du véhicule	Numéro dessin	Jusqu'à
1	bouchon	1		288548	31/12/9999
2	joint	1		285536	31/12/9999
3	filtre a huile	1		431242	31/12/9999
4	joint	1		288474	31/12/9999

Préfixe du châssis : ZAPC38600

Préfixe du moteur : C386M

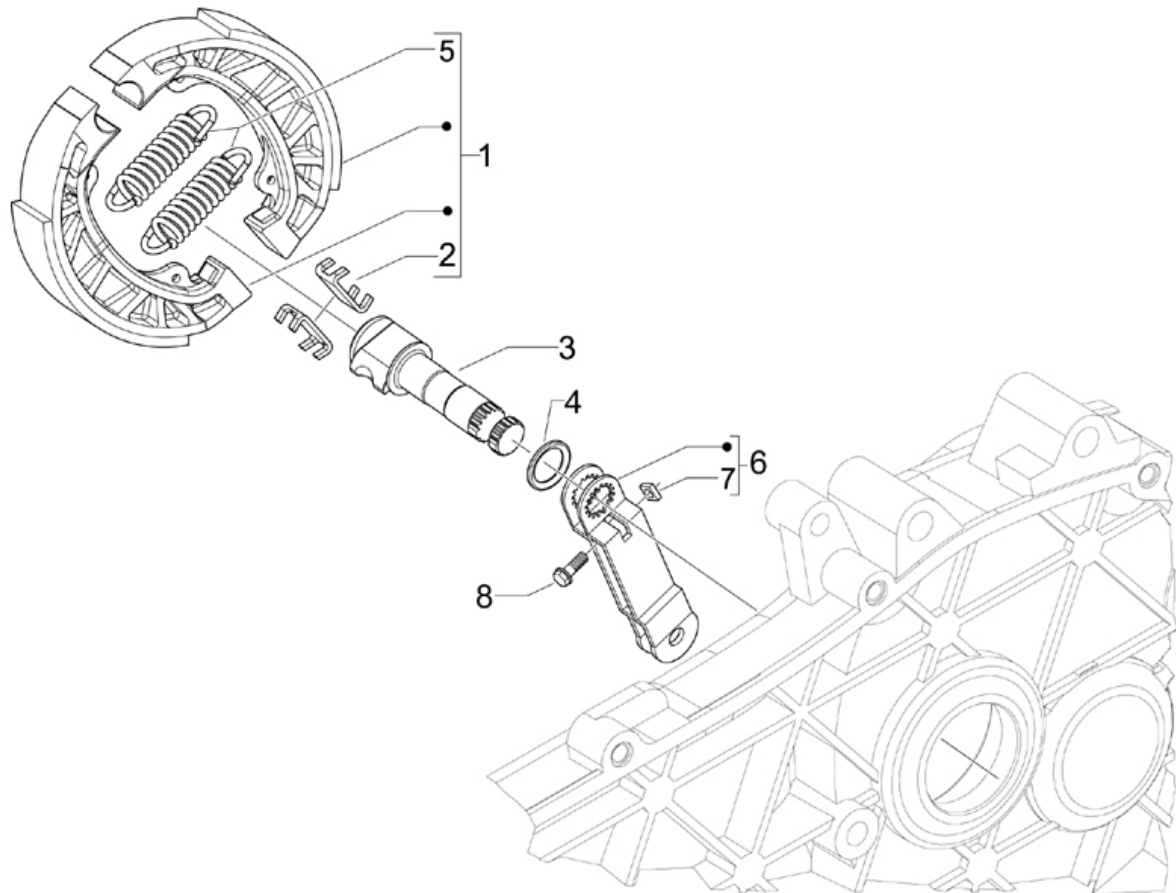


Dernière remise à jour : 04/07/2008

Pos.	Désignation	Q.té	Couleur du véhicule	Numéro dessin	Jusqu'à
1	couvercle	1		4874805	31/12/9999
2	bague couvercle moyeu arr	2		239388	31/12/9999
3	roult	1		435363	31/12/9999
4	vis	5		414834	31/12/9999
5	bague	1		478197	31/12/9999
6	rondelle	2		288639	31/12/9999
7	arbre de renvoi	1		826216	31/12/9999
8	axe roue	1		825251	31/12/9999
9	arbre ex 487037	1		479593	31/12/9999
10	bague etancheite	1		480066	31/12/9999
11	circlips	1		480953	31/12/9999

Préfixe du châssis : ZAPC38600

Préfixe du moteur : C386M

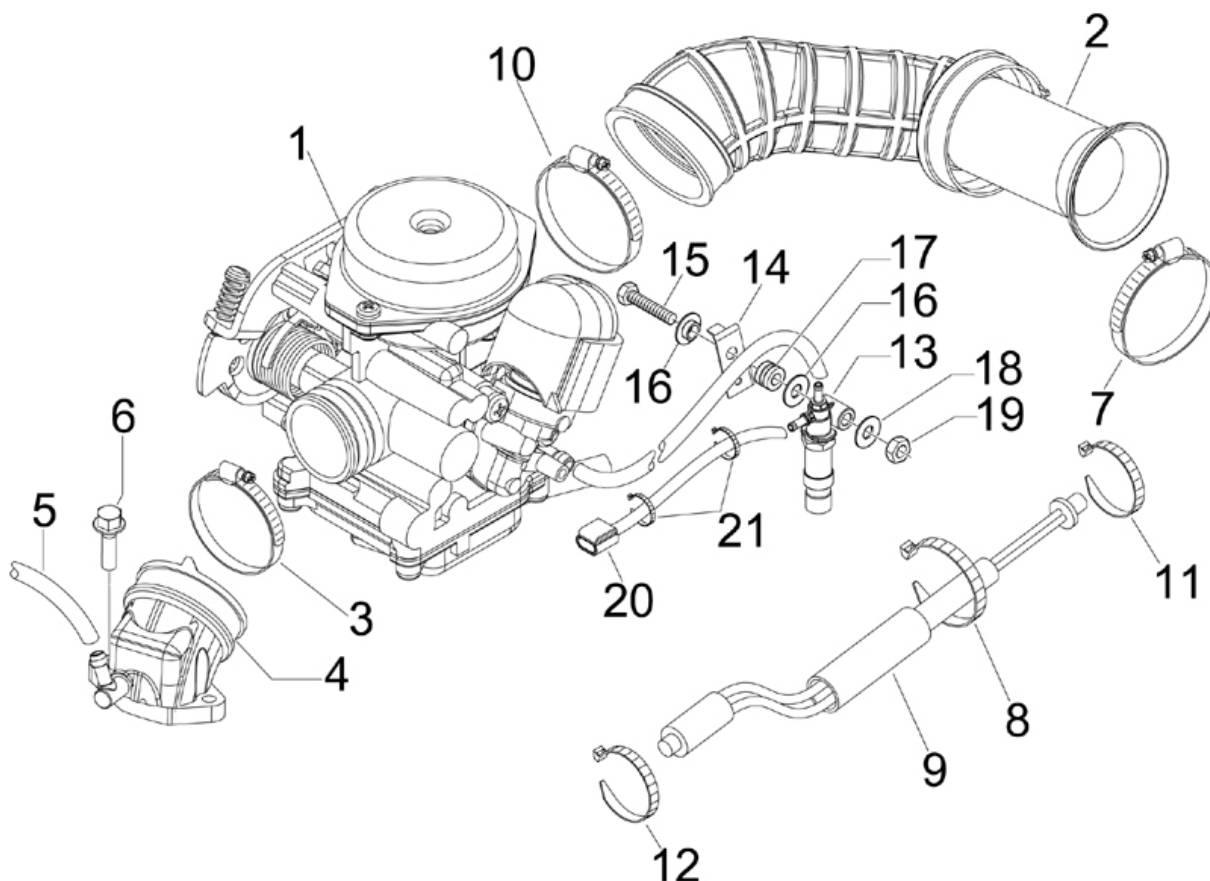


Dernière remise à jour : 29/07/2008

Pos.	Désignation	Q.té	Couleur du véhicule	Numéro dessin	Jusqu'à
1	jeu machoires arr	1		82907R	31/12/9999
2	plaque	1		266724	31/12/9999
3	came frein ar ex 273868	1		274245	31/12/9999
4	bague	1		273419	31/12/9999
5	ressort	2		266725	31/12/9999
6	levier frein ar	1		833428	31/12/9999
7	ecrou	1		828862	31/12/9999
8	vis	1		828863	31/12/9999

Préfixe du châssis : ZAPC38600

Préfixe du moteur : C386M



Dernière remise à jour : 29/07/2008

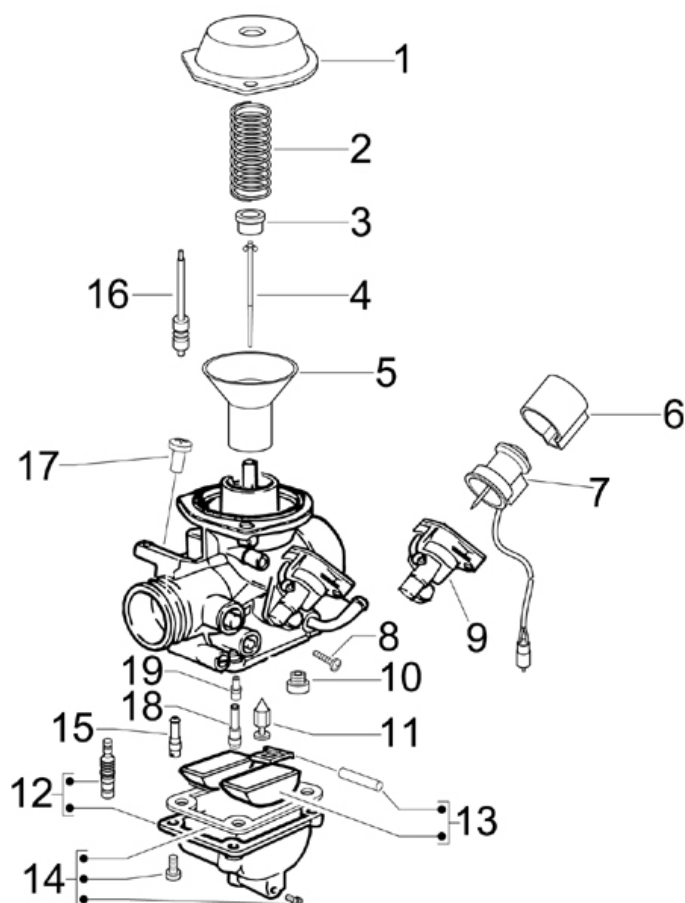
Pos.	Désignation	Q.té	Couleur du véhicule	Numéro dessin	Jusqu'à
1	carburateur	1		CM158001	31/12/9999
2	manchon	1		848680	31/12/9999
3	collier	1		709532	31/12/9999
4	raccord admission	1		845737	31/12/9999
5	tube	1		CM027904	31/12/9999
6	vis	2		018639	31/12/9999
7	plaquette	1		847778	31/12/9999
8	collier	1		257134	31/12/9999
9	resistance	1		871314	31/12/9999
10	collier	1		709532	31/12/9999
11	collier	1		CM002904	31/12/9999
12	collier ex 258569	1		CM002901	31/12/9999
13	solenoid	1		852149	31/12/9999
14	plaque	1		641290	31/12/9999
15	vis	1		830061	31/12/9999
16	rondelle	2		843213	31/12/9999

---

Pos.	Désignation	Q.té	Couleur du véhicule	Numéro dessin	Jusqu'à
17	entretoise	1		487665	31/12/9999
18	rondelle s00607800	1		006078	31/12/9999
19	ecrou s01211200	1		012112	31/12/9999
20	plaque	1		639632	31/12/9999
21	collier	2		145298	31/12/9999

Préfixe du châssis : ZAPC38600

Préfixe du moteur : C386M



Dernière remise à jour : 04/07/2008

Pos.	Désignation	Q.té	Couleur du véhicule	Numéro dessin	Jusqu'à
1	<i>couvercle soupape</i>	1		876821	31/12/9999
2	<i>ressort de gaz</i>	1		876819	31/12/9999
3	<i>joint pour pointeau con.</i>	1		876820	31/12/9999
4	<i>pointeau con.</i>	1		CM140212	31/12/9999
5	<i>piston membrane</i>	1		876818	31/12/9999
6	<i>capuchon</i>	1		828844	31/12/9999
7	<i>dispositif starter</i>	1		CM142914	31/12/9999
8	<i>vis reg.minimun</i>	1		CM160101	31/12/9999
9	<i>kit corps starter</i>	1		876826	31/12/9999
10	<i>gicleur maxi</i>	1		CM142101	31/12/9999
11	<i>pointeau</i>	1		CM147102	31/12/9999
12	<i>cuvette</i>	1		CM160301	31/12/9999
13	<i>flotteur</i>	1		876822	31/12/9999
14	<i>kit comp.cuvette</i>	1		876824	31/12/9999
15	<i>gigleur</i>	1		CM142302	31/12/9999
16	<i>kit pivot pompe acc.</i>	1		876823	31/12/9999

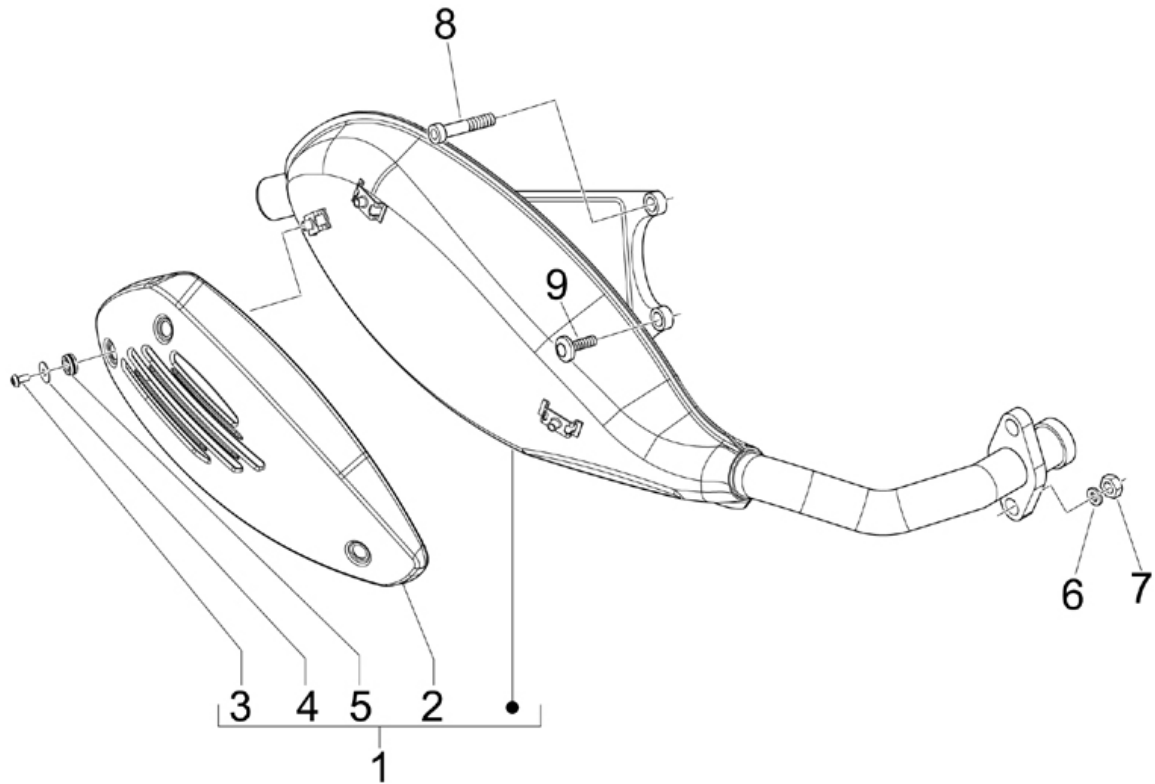
---

Pos.	Désignation	Q.té	Couleur du véhicule	Numéro dessin	Jusqu'à
17	vis	1		876825	31/12/9999
18	gigleur max	1		CM160201	31/12/9999
19	emulseur	1		828825	31/12/9999

---

Préfixe du châssis : ZAPC38600

Préfixe du moteur : C386M

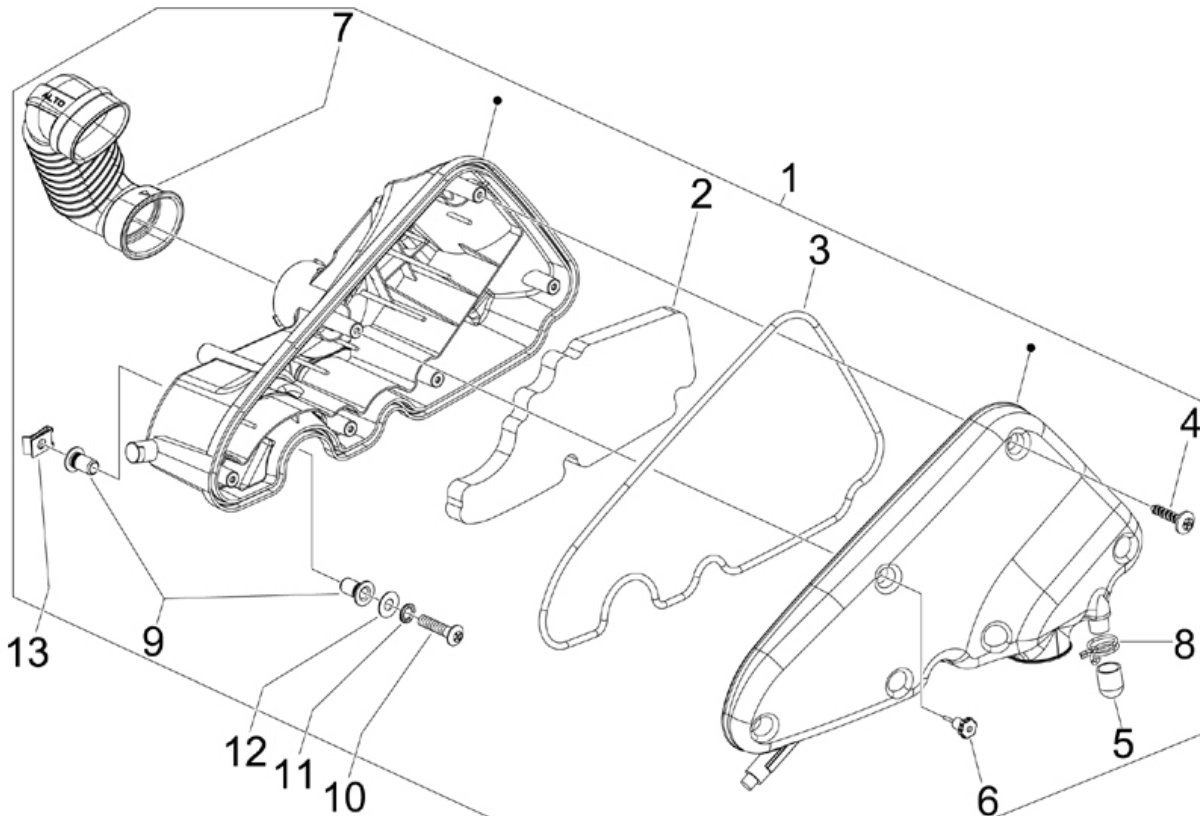


Dernière remise à jour : 04/07/2008

Pos.	Désignation	Q.té	Couleur du véhicule	Numéro dessin	Jusqu'à
1	silencieux	1		969402	
2	plaque de pot	1		845465	31/12/9999
3	vis m5x10	3		842908	31/12/9999
4	rondelle	3		841821	31/12/9999
5	patte cable	3		841782	31/12/9999
6	rondelle	2		834187	31/12/9999
7	écrou	2		833494	31/12/9999
8	vis	1		297582	31/12/9999
9	vis	1		844470	31/12/9999

Préfixe du châssis : ZAPC38600

Préfixe du moteur : C386M

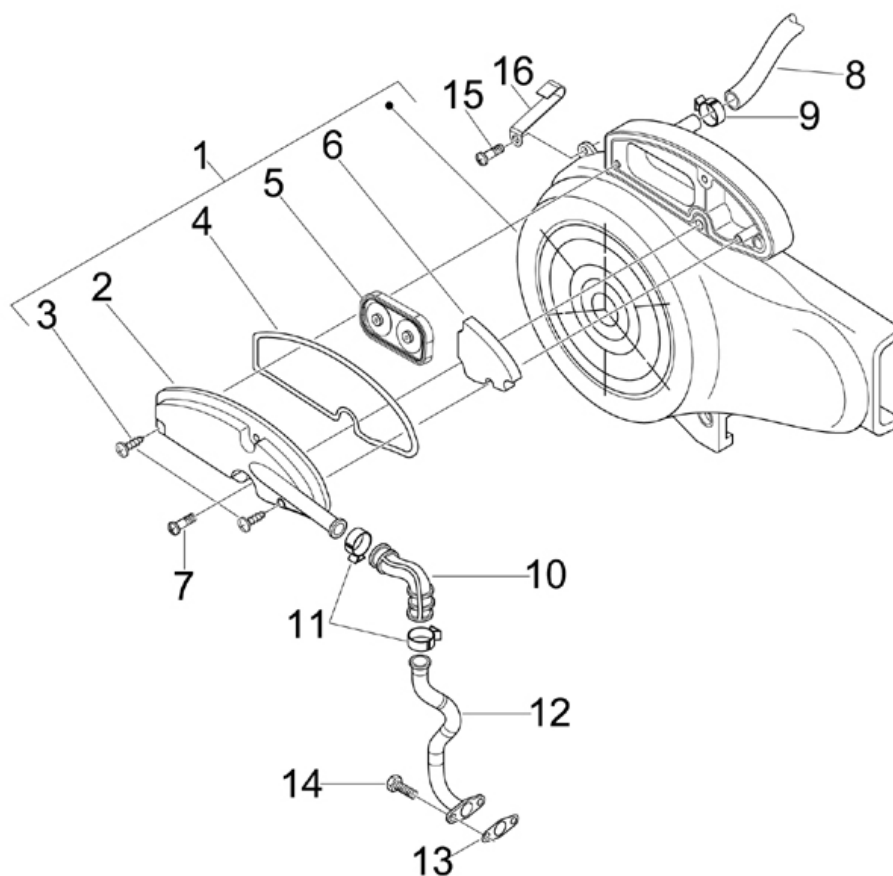


Dernière remise à jour : 04/07/2008

Pos.	Désignation	Q.té	Couleur du véhicule	Numéro dessin	Jusqu'à
1	boîte filtre air	1		849286	31/12/9999
2	filtre a air	1		843194	31/12/9999
3	joint	1		843195	31/12/9999
4	vis	5		258146	31/12/9999
5	capuchon	1		827831	31/12/9999
6	bouton	1		479132	31/12/9999
7	manchon	1		843849	31/12/9999
8	collier	1		CM002910	31/12/9999
9	bague	4		830056	31/12/9999
10	vis	2		018640	31/12/9999
11	rondelle	2		012533	31/12/9999
12	rondelle	2		003056	31/12/9999
13	plaquette	2		254485	31/12/9999

Préfixe du châssis : ZAPC38600

Préfixe du moteur : C386M

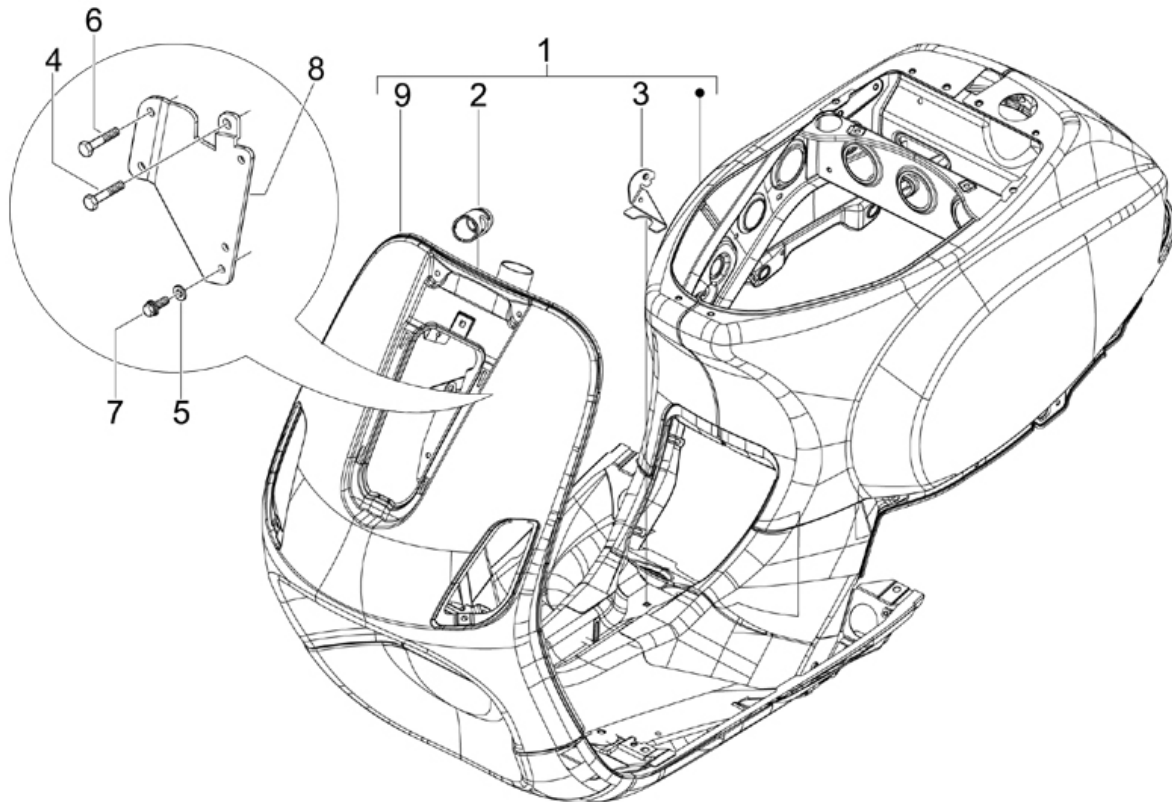


Dernière remise à jour : 29/07/2008

Pos.	Désignation	Q.té	Couleur du véhicule	Numéro dessin	Jusqu'à
1	couvercle	1		843567	31/12/9999
2	couvercle	1		832971	31/12/9999
3	vis	3		478533	31/12/9999
4	joint	1		832973	31/12/9999
5	support	1		82758R	31/12/9999
6	filtre	1		832972	31/12/9999
7	vis	3		259151	31/12/9999
8	tube	1		843525	31/12/9999
9	collier	1		CM001903	31/12/9999
10	manchon	1		833472	31/12/9999
11	collier	2		CM001905	31/12/9999
12	tube boite sas	1		876483	31/12/9999
13	joint	1		832059	31/12/9999
14	vis	2		833722	31/12/9999
15	vis	1		015856	31/12/9999
16	clips	1		D9004461432	31/12/9999

Préfixe du châssis : ZAPC38600

Préfixe du moteur : C386M

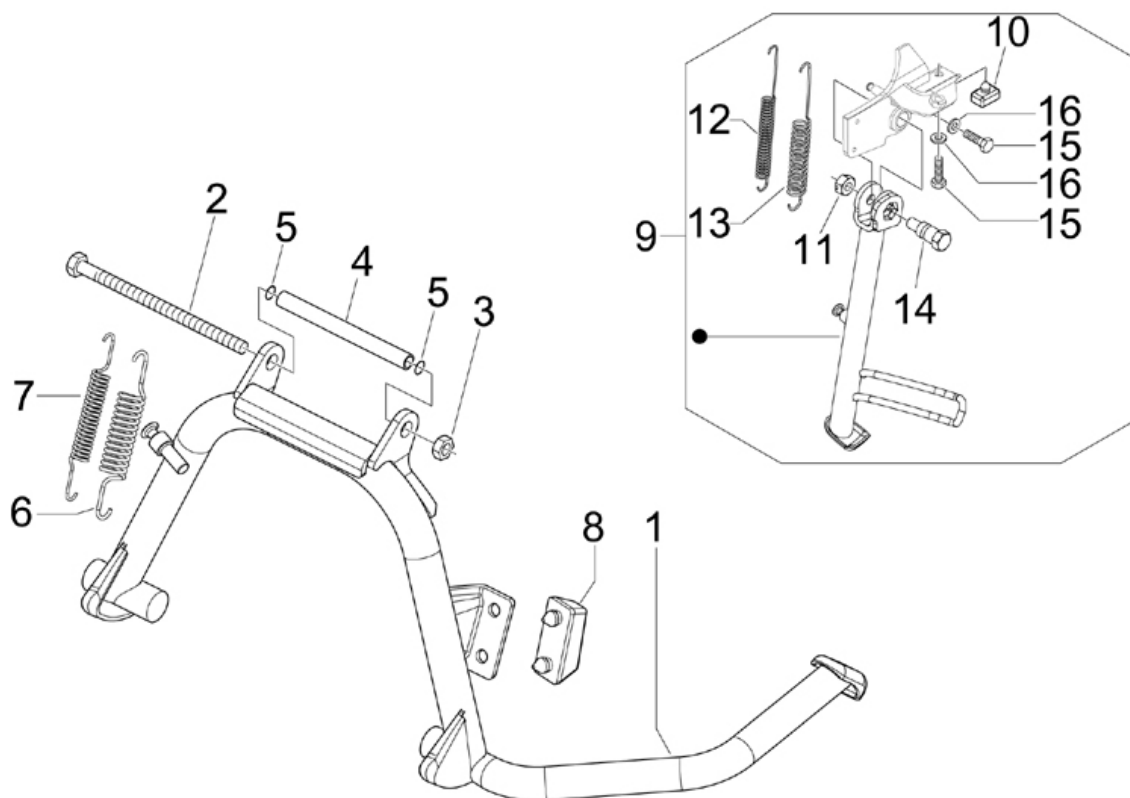


Dernière remise à jour : 08/07/2008

Pos.	Désignation	Q.té	Couleur du véhicule	Numéro dessin	Jusqu'à
1	chassis noir 94	1	NVP69ZNU01	6221115090	31/12/9999
1	chassis	1	NVP6BRNU01	62211150BR	31/12/9999
1	chassis	1	NVP6RZNU01	62211150R7	31/12/9999
1	chassis vespa lx 50 - 125 - 150	1		6221115	31/12/9999
2	support ser	1		298604	31/12/9999
3	collier	1		581051	31/12/9999
4	vis	1		018509	31/12/9999
5	rondelle	3		097734	31/12/9999
6	vis ex 319364	2		272836	31/12/9999
7	vis	3		434541	31/12/9999
8	plaquette	1		654282	31/12/9999
9	tablier	1		6221145	31/12/9999

Préfixe du châssis : ZAPC38600

Préfixe du moteur : C386M

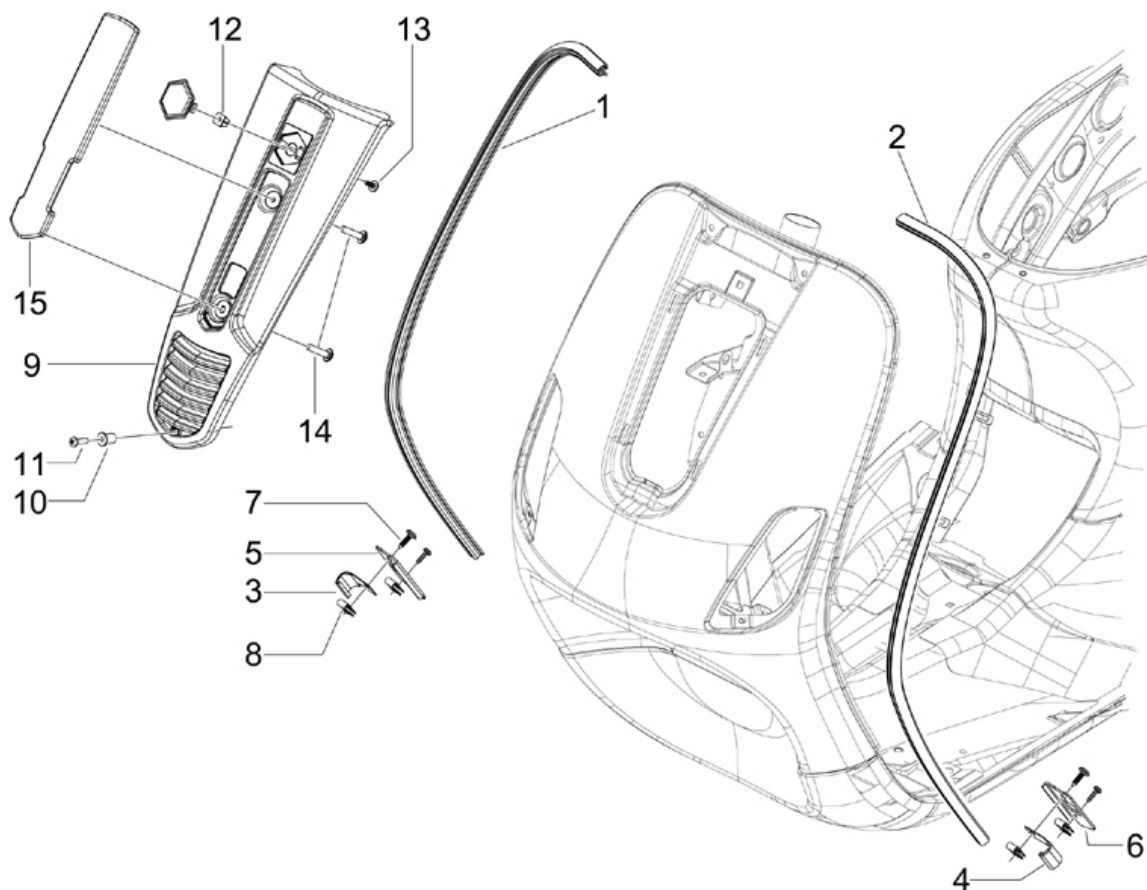


Dernière remise à jour : 29/07/2008

Pos.	Désignation	Q.té	Couleur du véhicule	Numéro dessin	Jusqu'à
1	bequille central	1		582060	31/12/9999
2	vis	1		030115	31/12/9999
3	ecrou	1		002440	31/12/9999
4	entretoise	1		582298	31/12/9999
5	bague d'etancheite	2		273754	31/12/9999
6	ressort	1		582504	31/12/9999
7	ressort	1		582505	31/12/9999
8	silencblo	1		563984	31/12/9999
9	bequille	1		601878	01/09/2008
10	tampon	1		164245	31/12/9999
11	ecrou	1		020008	31/12/9999
12	ressort	1		296282	31/12/9999
13	ressort	1		296283	31/12/9999
14	pivot	1		560619	31/12/9999
15	vis	2		295822	31/12/9999
16	rondelle	2		016408	31/12/9999

Préfixe du châssis : ZAPC38600

Préfixe du moteur : C386M



Dernière remise à jour : 16/07/2008

Pos.	Désignation	Q.té	Couleur du véhicule	Numéro dessin	Jusqu'à
1	bordure tablier d	1		622188	31/12/9999
2	bordure tablier gau.	1		622187	31/12/9999
3	couverture	1		299965	31/12/9999
4	embout de bordure g	1		299964	31/12/9999
5	support	1		654913	31/12/9999
6	support	1		654899	31/12/9999
7	vis	2		268596	31/12/9999
8	ecrou	2		CM017403	31/12/9999
9	cache-direction	1	NVP69ZNU01	6548835090	31/12/9999
9	cache-direction	1	NVP6AINU01	65488300AI	31/12/9999
9	cache-direction	1	NVP6BRNU01	65488350BR	31/12/9999
9	cache-direction	1	NVP6RZNU01	65488350R7	31/12/9999
10	caoutchouc avec insert	1		AP8144564	31/12/9999
11	vis	1		018544	31/12/9999
12	tasseau	1		199190	31/12/9999
13	vis	1		267958	31/12/9999

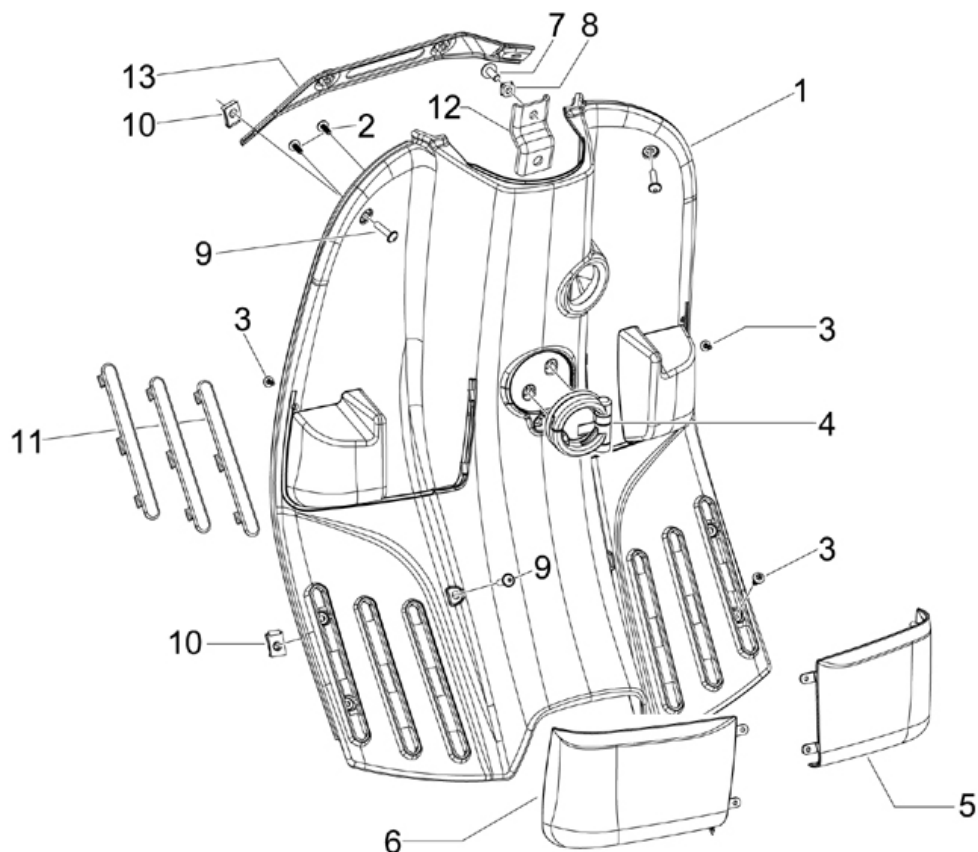
---

Pos.	Désignation	Q.té	Couleur du véhicule	Numéro dessin	Jusqu'à
14	vis	2		297498	31/12/9999
15	profil gau.	1		654272	31/12/9999

---

Préfixe du châssis : ZAPC38600

Préfixe du moteur : C386M



Dernière remise à jour : 08/07/2008

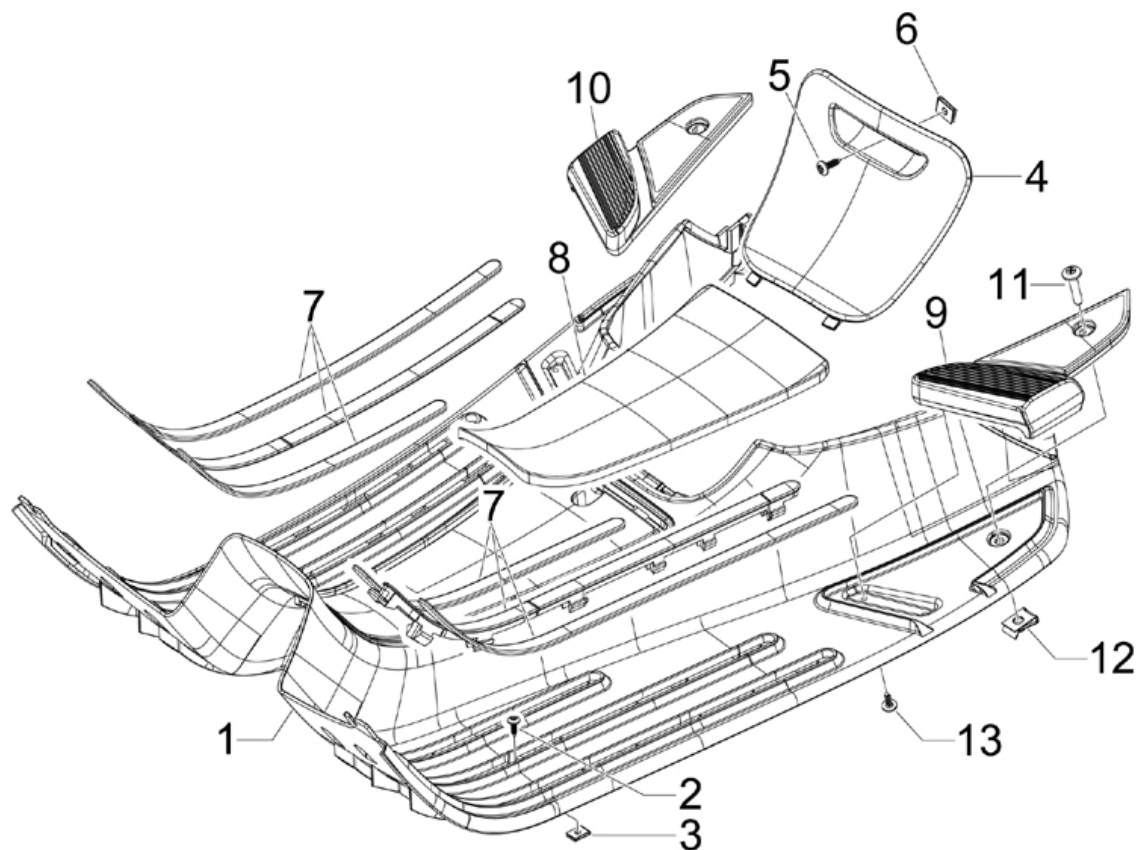
Pos.	Désignation	Q.té	Couleur du véhicule	Numéro dessin	Jusqu'à
1	contre tablier av	1	NVP69ZNU01	6542560090	31/12/9999
1	contre tablier av	1	NVP6AINU01	65425600AI	31/12/9999
1	contre tablier av	1	NVP6BRNU01	65425600BR	31/12/9999
1	contre tablier av	1	NVP6RZNU01	65425600R7	31/12/9999
1	coffre	1		654256	31/12/9999
2	vis	2		259349	31/12/9999
3	vis	8		297498	31/12/9999
4	crochet	1		575819	31/12/9999
5	porte objet dro.	1	NVP69ZNU01	6542950090	31/12/9999
5	porte objet dro.	1	NVP6AINU01	65429500AI	31/12/9999
5	porte objet dro.	1	NVP6BRNU01	65429500BR	31/12/9999
5	porte objet dro.	1	NVP6RZNU01	65429500R7	31/12/9999
5	porte objet dro.	1		654295	31/12/9999
6	porte objet gau.	1	NVP69ZNU01	6542940090	31/12/9999
6	porte objet gau.	1	NVP6AINU01	65429400AI	31/12/9999
6	porte objet gau.	1	NVP6BRNU01	65429400BR	31/12/9999

---

Pos.	Désignation	Q.té	Couleur du véhicule	Numéro dessin	Jusqu'à
6	<i>porte objet gau.</i>	1	<i>NVP6RZNU01</i>	<i>65429400R7</i>	<i>31/12/9999</i>
6	<i>porte objet gau.</i>	1		<i>654294</i>	<i>31/12/9999</i>
7	<i>vis</i>	2		<i>576189</i>	<i>31/12/9999</i>
8	<i>plaque</i>	2		<i>CM017409</i>	<i>31/12/9999</i>
9	<i>vis bride</i>	5		<i>AP8152338</i>	<i>31/12/9999</i>
10	<i>plaquette plastique</i>	3		<i>248419</i>	<i>31/12/9999</i>
11	<i>bavette</i>	6		<i>654297</i>	<i>31/12/9999</i>
12	<i>etrier</i>	1		<i>654292</i>	<i>31/12/9999</i>
13	<i>equerre</i>	1		<i>654290</i>	<i>31/12/9999</i>

Préfixe du châssis : ZAPC38600

Préfixe du moteur : C386M



Dernière remise à jour : 08/07/2008

Pos.	Désignation	Q.té	Couleur du véhicule	Numéro dessin	Jusqu'à
1	tapis central	1	NVP69ZNU01	6221244090	31/12/9999
1	tapis central	1	NVP6AINU01	62212440AI	31/12/9999
1	tapis central	1	NVP6BRNU01	62212440BR	31/12/9999
1	tapis central	1	NVP6RZNU01	62212440R7	31/12/9999
2	vis	2		576189	31/12/9999
3	plaquette	2		CM017406	31/12/9999
4	abattant avt	1	NVP69ZNU01	6221360090	31/12/9999
4	abattant avt	1	NVP6AINU01	62213600AI	31/12/9999
4	abattant avt	1	NVP6BRNU01	62213600BR	31/12/9999
4	abattant avt	1	NVP6RZNU01	62213650R7	31/12/9999
4	abattant avt brut	1		622136	31/12/9999
5	vis s01591100	1		015911	31/12/9999
6	plaque	1		CM017408	31/12/9999
7	profil marche pied	1		622139	31/12/9999
8	tapis milieu et4	1		298243	31/12/9999
9	repose-pied	1		622125	31/12/9999

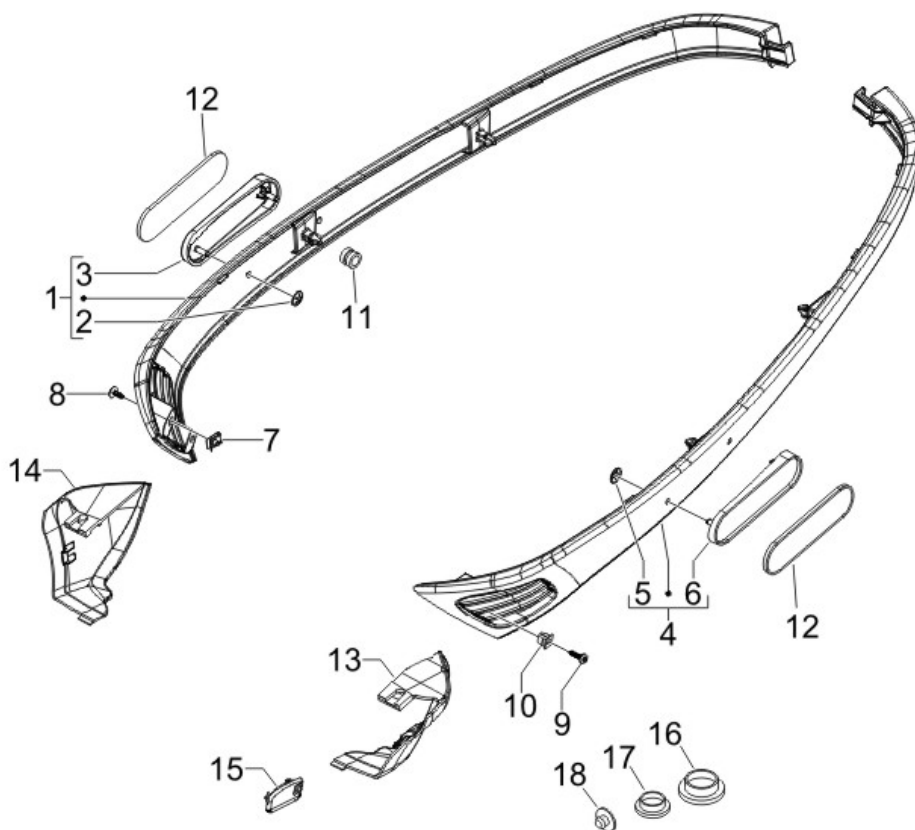
---

Pos.	Désignation	Q.té	Couleur du véhicule	Numéro dessin	Jusqu'à
10	<i>repose-pied</i>	1		622126	31/12/9999
11	<i>vis</i>	2		271891	31/12/9999
12	<i>plaquette</i>	2		254485	31/12/9999
13	<i>vis</i>	4		297498	31/12/9999

---

Préfixe du châssis : ZAPC38600

Préfixe du moteur : C386M



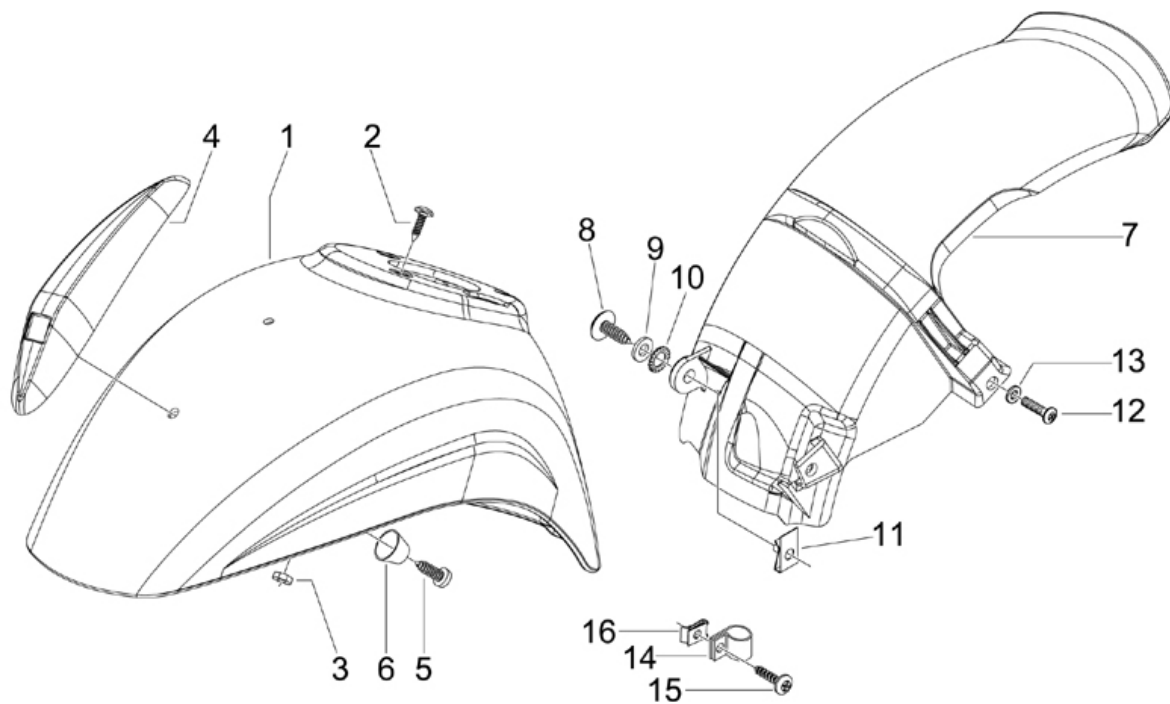
Dernière remise à jour : 04/07/2008

Pos.	Désignation	Q.té	Couleur du véhicule	Numéro dessin	Jusqu'à
1	carenage droit	1	NVP69ZNU01	6547360090	31/12/9999
1	carenage dro.	1	NVP6AINU01	65473600AI	31/12/9999
1	carenage lat drt blanc	1	NVP6BRNU01	65473600BR	31/12/9999
1	carenage droit	1	NVP6RZNU01	65473600R7	31/12/9999
1	carenage droit	1		654736	31/12/9999
2	plaquette fix cata	2		181351	31/12/9999
3	support lat. droit	1	NVP69ZNU01	6543070090	31/12/9999
3	support lat. droit	1	NVP6AINU01	65430700AI	31/12/9999
3	support lat. droit	1	NVP6BRNU01	65430700BR	31/12/9999
3	support lat. droit	1	NVP6RZNU01	65430700R7	31/12/9999
4	carenage gau.	1	NVP69ZNU01	6547350090	31/12/9999
4	carenage gau.	1	NVP6AINU01	65473500AI	31/12/9999
4	carenage lat gau. blanc	1	NVP6BRNU01	65473500BR	31/12/9999
4	carenage gau.	1	NVP6RZNU01	65473500R7	31/12/9999
4	carenage gau.	1		654735	31/12/9999
5	plaquette fix cata	2		181351	31/12/9999

Pos.	Désignation	Q.té	Couleur du véhicule	Numéro dessin	Jusqu'à
6	support lat.gauche	1	NVP69ZNU01	6543060090	31/12/9999
6	support lat.gauche	1	NVP6AINU01	65430600AI	31/12/9999
6	support lat.gauche	1	NVP6BRNU01	65430600BR	31/12/9999
6	support lat.gauche	1	NVP6RZNU01	65430600R7	31/12/9999
7	plaque	1		CM017410	31/12/9999
8	vis	1		296141	31/12/9999
9	vis	3		259349	31/12/9999
10	tasseau	2		199190	31/12/9999
11	silencbloc carenage	4		463195	31/12/9999
12	catadioptr ar	2		293556	31/12/9999
13	couverture spoiler gau.	1	NVP69ZNU01	6221294090	31/12/9999
13	couverture spoiler gau.	1	NVP6AINU01	62212940AI	31/12/9999
13	couverture spoiler gau.	1	NVP6BRNU01	62212940BR	31/12/9999
13	couverture spoiler gau.	1	NVP6RZNU01	62212940R7	31/12/9999
14	couverture spoiler dr	1	NVP69ZNU01	6221304090	31/12/9999
14	couverture spoiler dr	1	NVP6AINU01	62213040AI	31/12/9999
14	couverture spoiler dr	1	NVP6BRNU01	62213040BR	31/12/9999
14	couverture spoiler dr	1	NVP6RZNU01	62213040R7	31/12/9999
15	bouchon	2		620556	31/12/9999
16	bouchon	2		299557	31/12/9999
17	bouchon	1		299558	31/12/9999
18	bouchon	1		299559	31/12/9999

Préfixe du châssis : ZAPC38600

Préfixe du moteur : C386M



Dernière remise à jour : 04/07/2008

Pos.	Désignation	Q.té	Couleur du véhicule	Numéro dessin	Jusqu'à
1	garde boue	1	NVP69ZNU01	6542580090	31/12/9999
1	garde boue	1	NVP6AINU01	65425800AI	31/12/9999
1	garde boue	1	NVP6BRNU01	65425800BR	31/12/9999
1	garde boue	1	NVP6RZNU01	65425800R7	31/12/9999
1	garde boue avt	1		654258	31/12/9999
2	vis ex 270361	3		575249	31/12/9999
3	ecrou	3		241936	31/12/9999
4	crete garde-boue	1		599677	31/12/9999
5	vis	2		015727	31/12/9999
6	capsule	2		192598	31/12/9999
7	garde boue ar	1		575079	31/12/9999
8	vis	1		015804	31/12/9999
9	rondelle	1		013880	31/12/9999
10	rondelle	1		012533	31/12/9999
11	plaquette	2		254485	31/12/9999
12	vis ex 270361	1		575249	31/12/9999

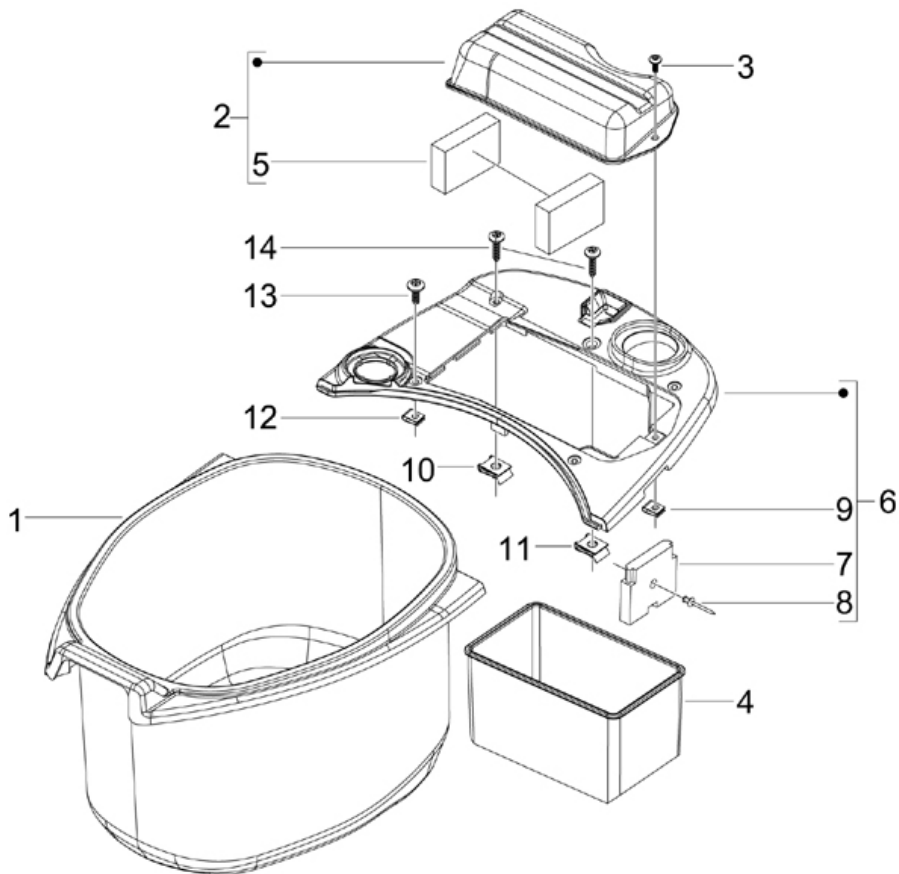
---

Pos.	Désignation	Q.té	Couleur du véhicule	Numéro dessin	Jusqu'à
13	rondelle	1		709047	31/12/9999
14	collier	1		562919	31/12/9999
15	vis s01590000	1		015900	31/12/9999
16	plaque	1		CM017410	31/12/9999

---

Préfixe du châssis : ZAPC38600

Préfixe du moteur : C386M

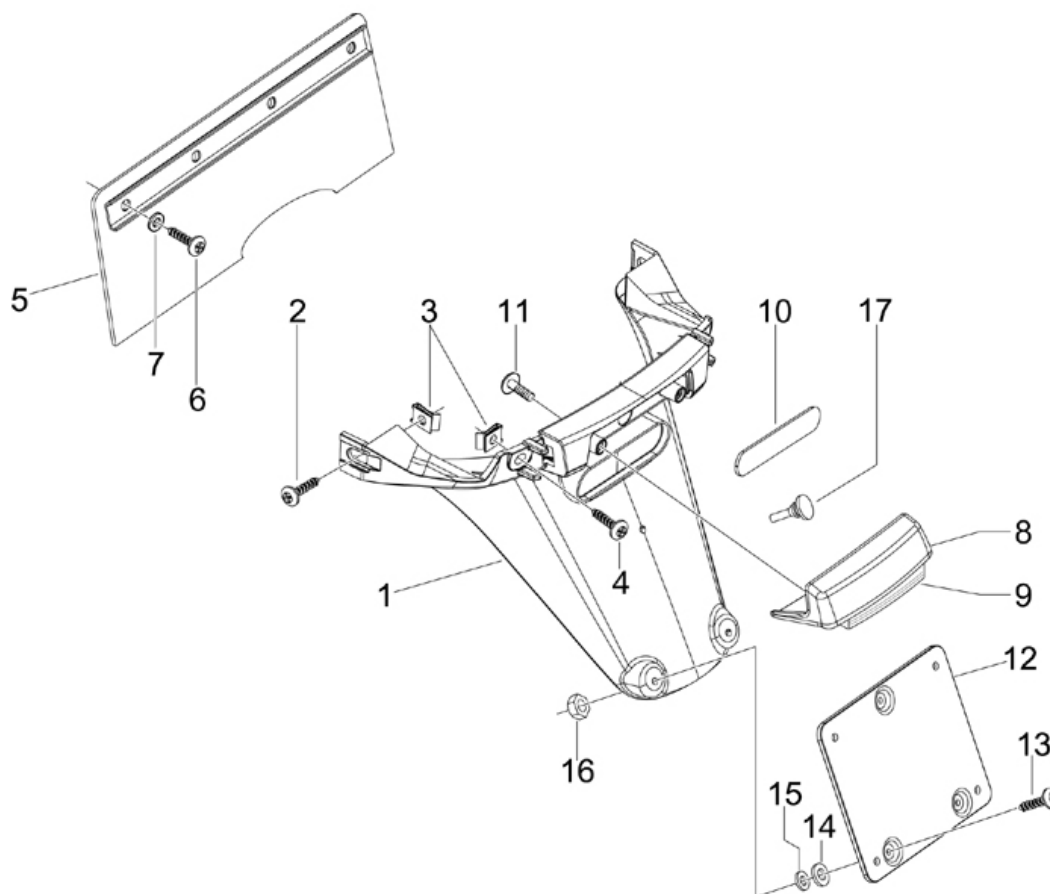


Dernière remise à jour : 04/07/2008

Pos.	Désignation	Q.té	Couleur du véhicule	Numéro dessin	Jusqu'à
1	logement casque	1		622131	31/12/9999
2	couvercle	1		576017	31/12/9999
3	vis	1		576189	31/12/9999
4	cuvette	1		299047	31/12/9999
5	silentbloc	2		575329	31/12/9999
6	cache batterie	1		623019	31/12/9999
7	support	1		290405	31/12/9999
8	rivet	1		182302	31/12/9999
9	plaque	1		CM017410	31/12/9999
10	plaque	2		CM017408	31/12/9999
11	plaque	2		CM017410	31/12/9999
12	plaquette	1		254485	31/12/9999
13	vis	1		271891	31/12/9999
14	vis	4		259372	31/12/9999

Préfixe du châssis : ZAPC38600

Préfixe du moteur : C386M



Dernière remise à jour : 04/07/2008

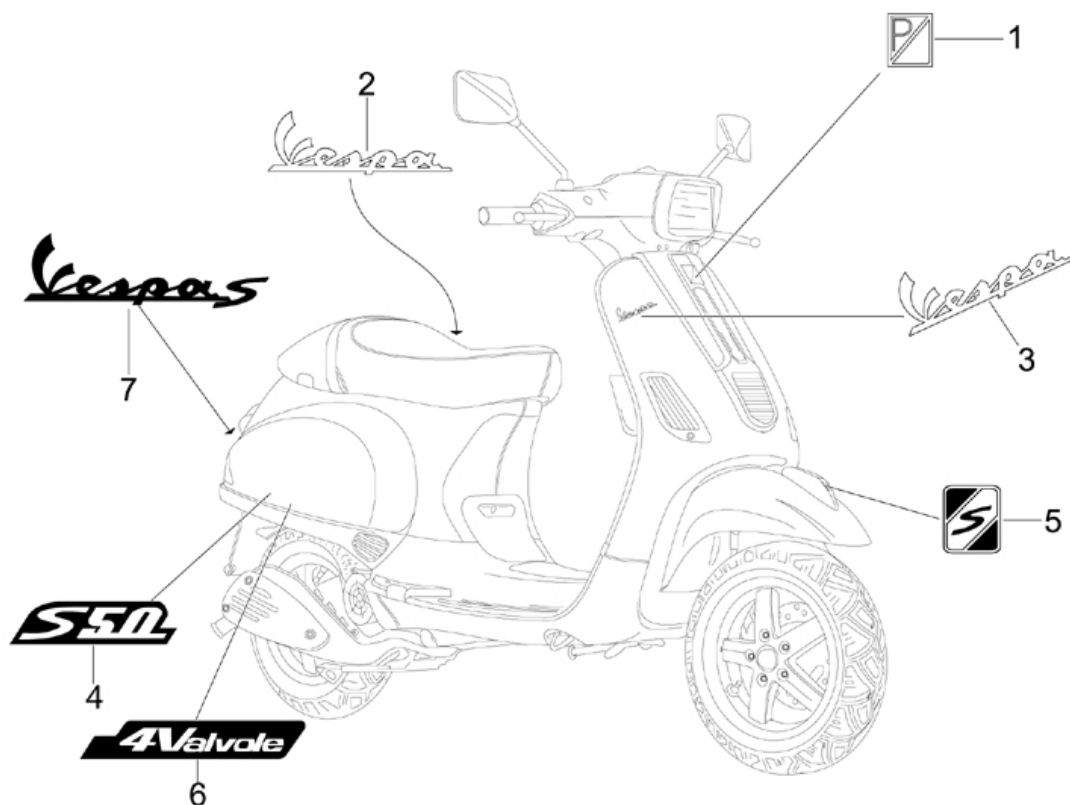
Pos.	Désignation	Q.té	Couleur du véhicule	Numéro dessin	Jusqu'à
1	bavette ar	1	NVP69ZNU01	6542610090	31/12/9999
1	bavette ar	1	NVP6AINU01	65426100AI	31/12/9999
1	bavette ar	1	NVP6BRNU01	65426100BR	31/12/9999
1	bavette ar	1	NVP6RZNU01	65426100R7	31/12/9999
1	bavette ar	1		654261	31/12/9999
2	vis	2		259830	31/12/9999
3	plaquette	4		254485	31/12/9999
4	vis ex 270361	2		575249	31/12/9999
5	pare boue	1		623420	31/12/9999
6	vis	4		296141	31/12/9999
7	plaquette s01376300	4		013763	31/12/9999
8	couvercle	1	NVP69ZNU01	6542620090	31/12/9999
8	couvercle	1	NVP6AINU01	65426200AI	31/12/9999
8	couvercle spoiler dr	1	NVP6BRNU01	65426200BR	31/12/9999
8	couvercle	1	NVP6RZNU01	65426200R7	31/12/9999
8	couvercle feu ar	1		654262	31/12/9999

---

Pos.	Désignation	Q.té	Couleur du véhicule	Numéro dessin	Jusqu'à
9	<i>feu ar</i>	1		639335	31/12/9999
10	<i>catadioptr</i>	1		582058	31/12/9999
11	<i>vis tcic 3,5x16</i>	2		294678	31/12/9999
12	<i>support plaque immatric c27</i>	1		580124	31/12/9999
12	<i>porte plaque</i>	1		638833	31/12/9999
13	<i>vis</i>	3		018591	31/12/9999
14	<i>plaquette s01376300</i>	3		013763	31/12/9999
15	<i>rondelle</i>	3		016404	31/12/9999
16	<i>ecrou s02010400</i>	3		020104	31/12/9999
17	<i>bouchon</i>	3		293717	31/12/9999

Préfixe du châssis : ZAPC38600

Préfixe du moteur : C386M

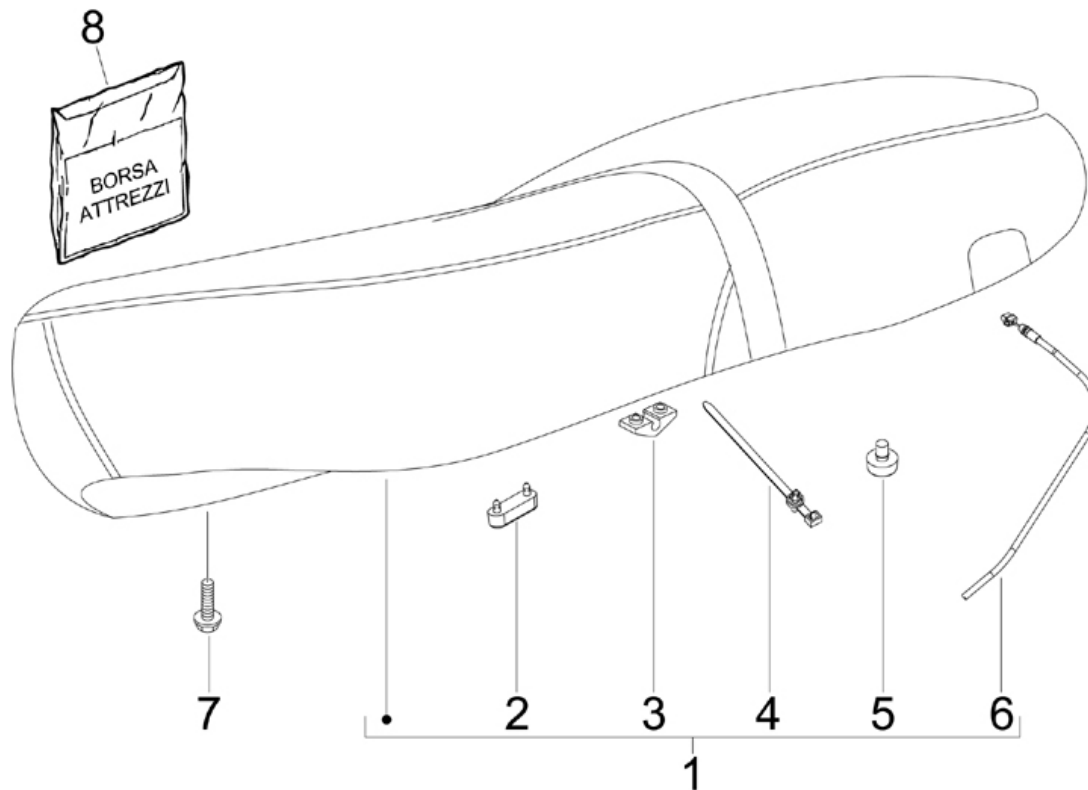


Dernière remise à jour : 29/07/2008

Pos.	Désignation	Q.té	Couleur du véhicule	Numéro dessin	Jusqu'à
1	ecusson piaggio embleem c26 vnx..vsx 01.	1		576464	31/12/9999
2	sigle vespa	1		620529	30/12/2070
3	plaquette	1		623205	30/12/2070
4	monogramme	1		654722	
5	monogramme vespa "s"	1		654821	31/12/9999
7	monogramme	1		654721	

Préfixe du châssis : ZAPC38600

Préfixe du moteur : C386M

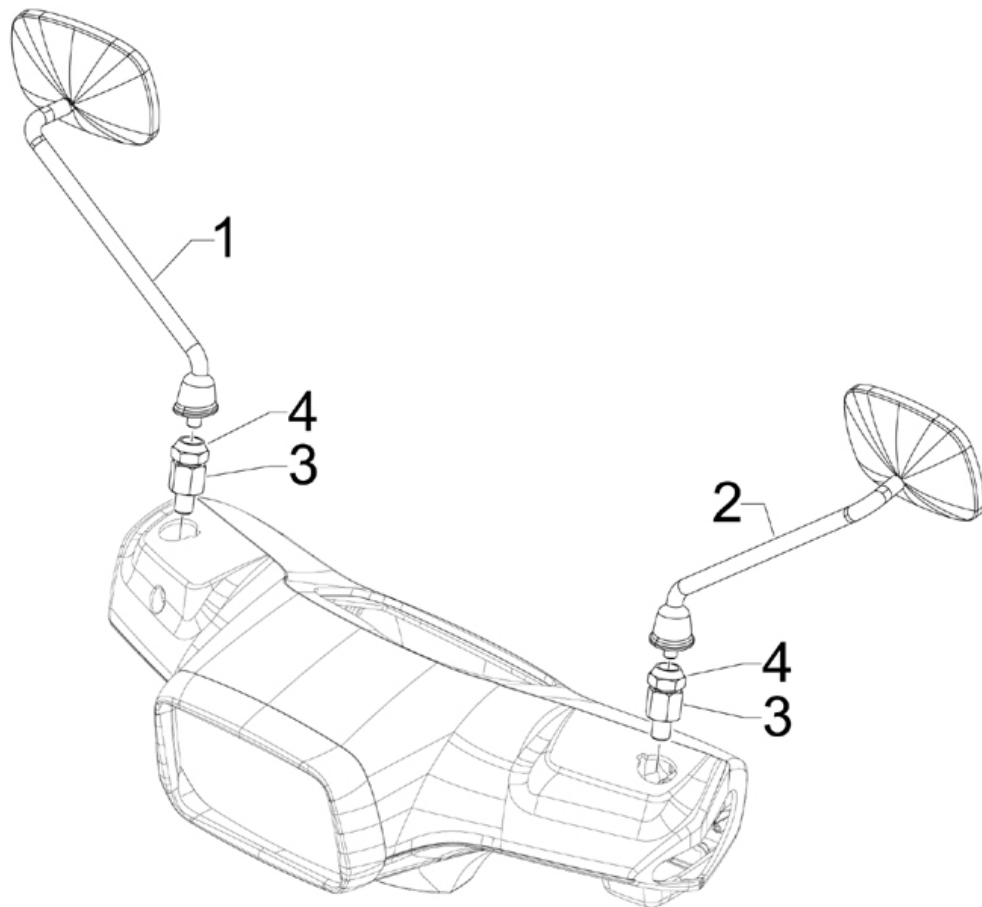


Dernière remise à jour : 04/07/2008

Pos.	Désignation	Q.té	Couleur du véhicule	Numéro dessin	Jusqu'à
1	selle	1	NVP69ZNU01	65429300AN	31/12/9999
1	selle	1	NVP6AINU01	65429300AI	31/12/9999
1	selle	1	NVP6BRNU01	65429300AN	31/12/9999
1	selle	1	NVP6RZNU01	65429300AN	31/12/9999
1	selle	1		654293	31/12/9999
2	tampon	4		296456	31/12/9999
3	pontet	4		296743	31/12/9999
4	collier	2		298729	31/12/9999
5	tampon	4		577492	31/12/9999
6	kit transmission selle	2		653994	31/12/9999
7	vis	2		436788	31/12/9999
8	trousse a outils	1		650540	31/12/9999

Préfixe du châssis : ZAPC38600

Préfixe du moteur : C386M

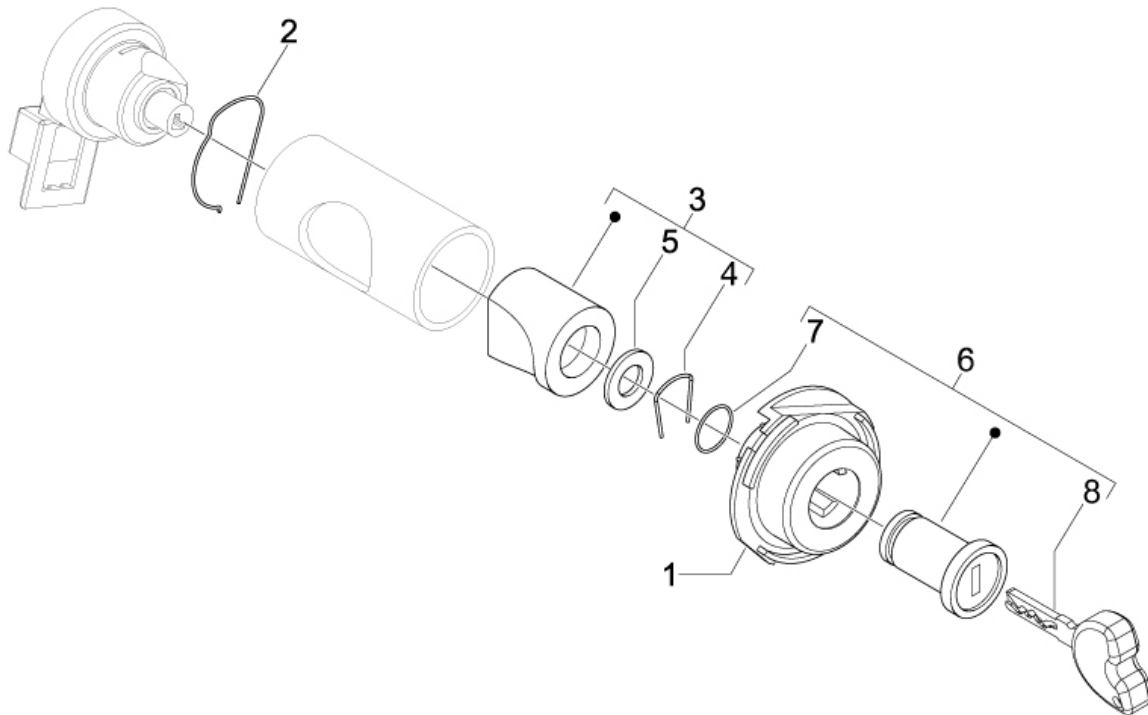


Dernière remise à jour : 04/07/2008

Pos.	Désignation	Q.té	Couleur du véhicule	Numéro dessin	Jusqu'à
1	retroviseur dr.	1		CM178902	31/12/9999
2	retroviseur ga.	1		CM178901	31/12/9999
3	support retroviseur	1		655115	31/12/9999
4	ecrou	1		654149	31/12/9999

Préfixe du châssis : ZAPC38600

Préfixe du moteur : C386M

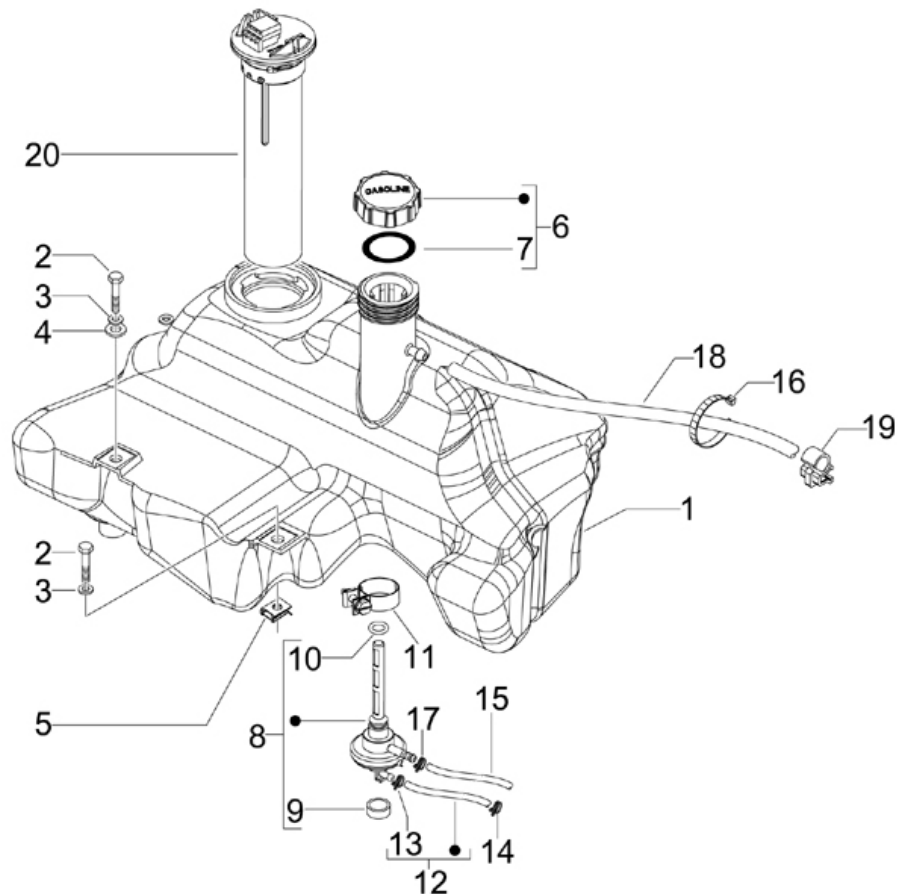


Dernière remise à jour : 04/07/2008

Pos.	Désignation	Q.té	Couleur du véhicule	Numéro dessin	Jusqu'à
1	corps serrure	1		298581	31/12/9999
2	ressort d'arrêt	1		253937	31/12/9999
3	bloc serrure	1		298903	31/12/9999
4	ressort d'arrêt	1		298838	31/12/9999
5	rondelle	1		298594	31/12/9999
6	barillet a cle	1		573905	31/12/9999
7	circlips	1		298731	31/12/9999
8	cle	1		573960	31/12/9999

Préfixe du châssis : ZAPC38600

Préfixe du moteur : C386M



Dernière remise à jour : 29/07/2008

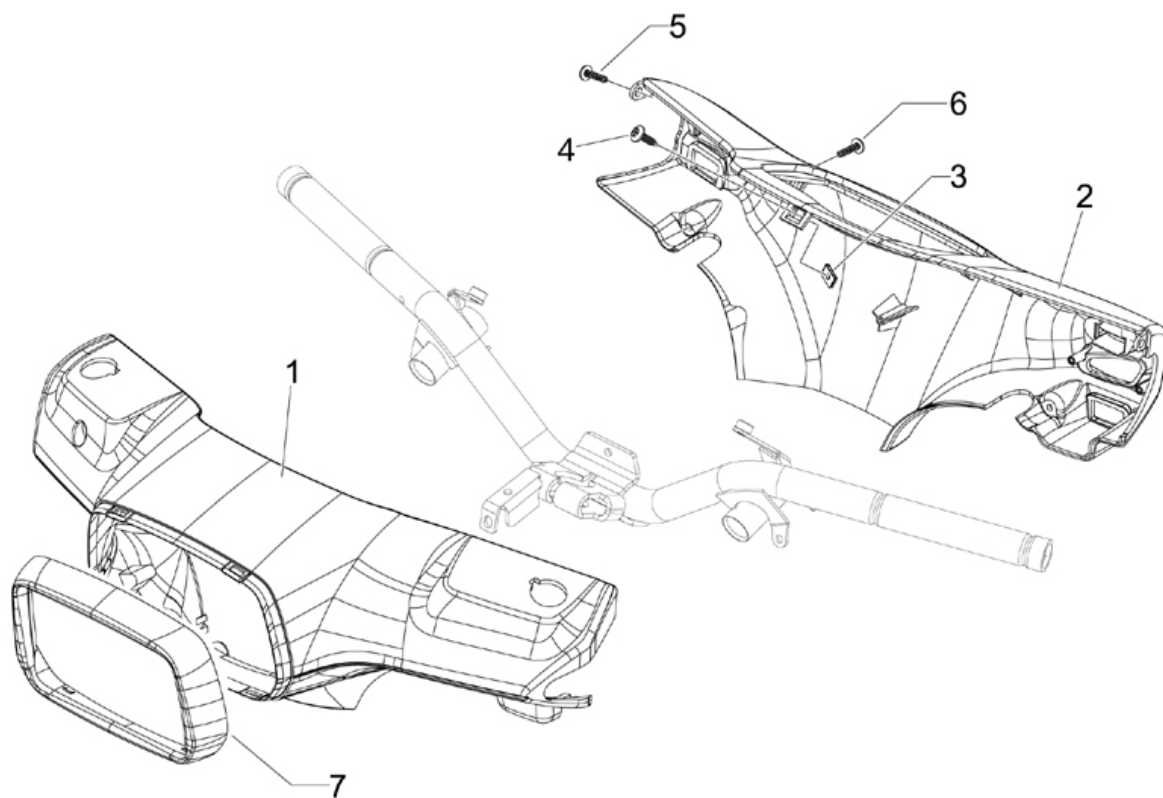
Pos.	Désignation	Q.té	Couleur du véhicule	Numéro dessin	Jusqu'à
1	reservoir	1		622834	31/12/9999
2	vis	3		018639	31/12/9999
3	rondelle s01640600	3		016406	31/12/9999
4	rondelle	1		013880	31/12/9999
5	plaquette	3		254485	31/12/9999
6	bouchon essence	1		259832	31/12/9999
7	joint	1		258160	31/12/9999
8	robinet	1		575321	31/12/9999
9	tampon	1		090958	31/12/9999
10	point	1		196868	31/12/9999
11	collier	1		577557	31/12/9999
12	tube	1		624933	31/12/9999
13	collier	2		CM001912	31/12/9999
14	collier ex 258569	1		CM002901	31/12/9999
15	tuyau carburant	1		CM006103	31/12/9999
16	collier	1		145298	31/12/9999

---

<b>Pos.</b>	<b>Désignation</b>	<b>Q.té</b>	<b>Couleur du véhicule</b>	<b>Numéro dessin</b>	<b>Jusqu'à</b>
17	collier	1		CM002904	31/12/9999
18	tuyau essence	1		CM001209	31/12/9999
19	ressort	1		CM013202	31/12/9999
20	jauge a essence	1		CM025702	31/12/9999

Préfixe du châssis : ZAPC38600

Préfixe du moteur : C386M

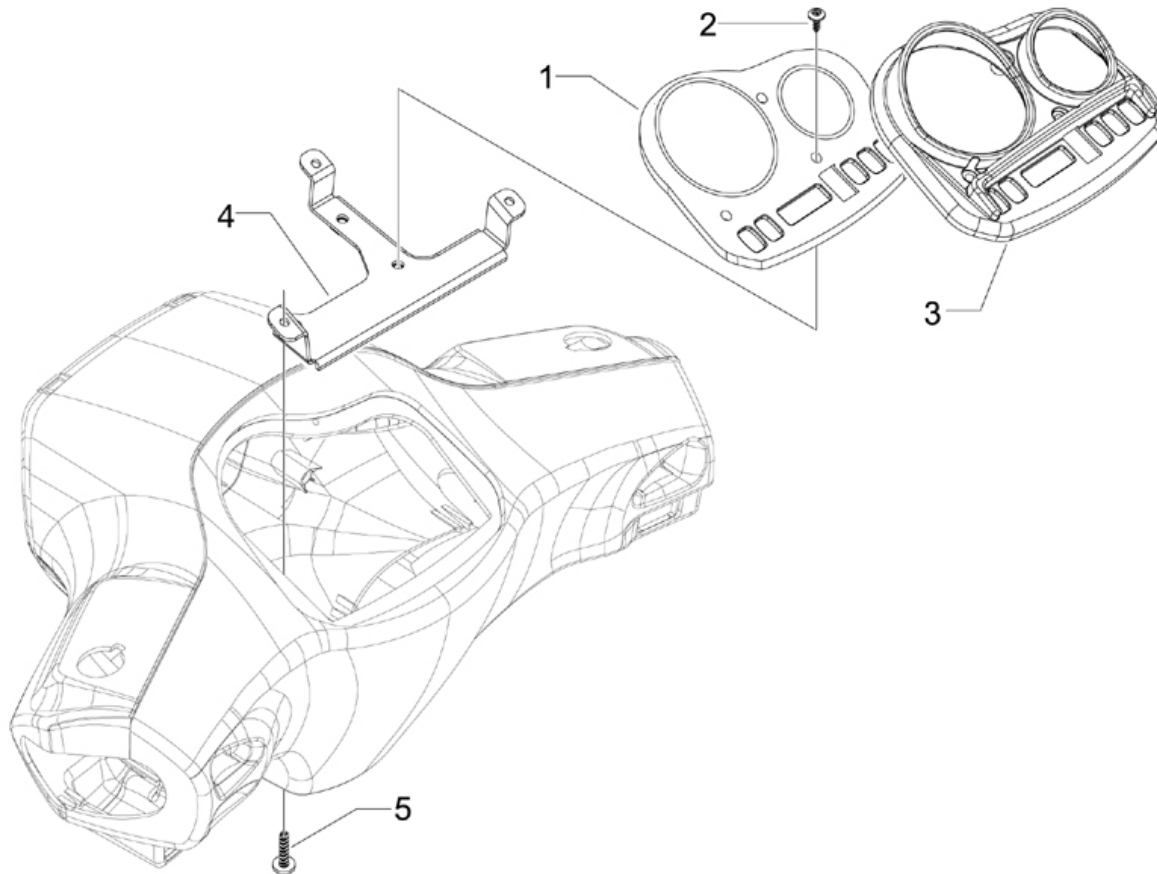


Dernière remise à jour : 04/07/2008

Pos.	Désignation	Q.té	Couleur du véhicule	Numéro dessin	Jusqu'à
1	couvre guidon av	1	NVP69ZNU01	6542630090	31/12/9999
1	couvre guidon av	1	NVP6AINU01	65426300AI	31/12/9999
1	couvre guidon av	1	NVP6BRNU01	65426300BR	31/12/9999
1	couvre guidon av	1	NVP6RZNU01	65426300R7	31/12/9999
1	couvre guidon av	1		654263	31/12/9999
2	couvre guidon ar	1	NVP69ZNU01	6542640090	31/12/9999
2	couvre guidon ar	1	NVP6AINU01	65426400AI	31/12/9999
2	couvre guidon ar	1	NVP6BRNU01	65426400BR	31/12/9999
2	couvre guidon ar	1	NVP6RZNU01	65426400R7	31/12/9999
2	couvre guidon ar	1		654264	31/12/9999
3	plaque	1		CM017409	31/12/9999
4	vis	1		008457	31/12/9999
5	vis	2		258146	31/12/9999
6	vis	3		270793	31/12/9999
7	encadrement	1		654265	31/12/9999

Préfixe du châssis : ZAPC38600

Préfixe du moteur : C386M

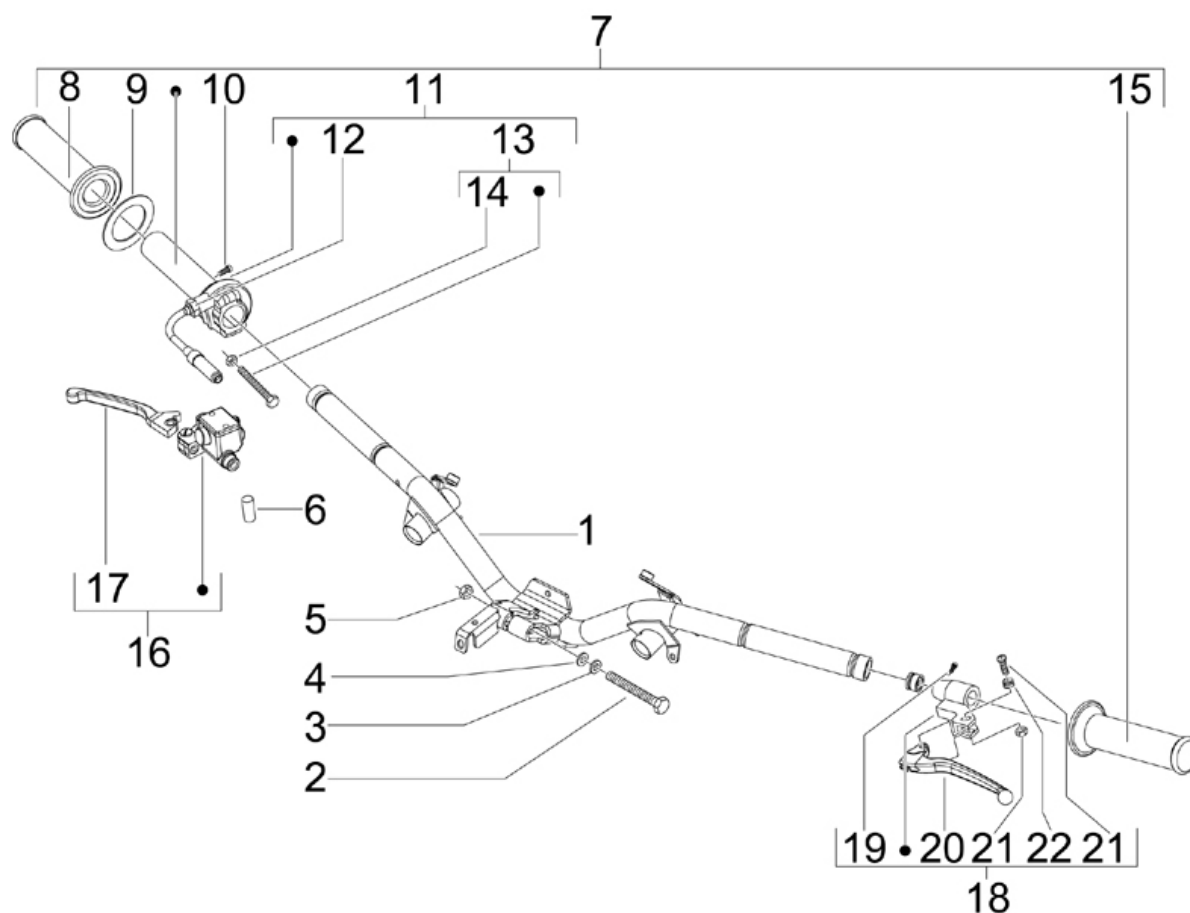


Dernière remise à jour : 04/07/2008

Pos.	Désignation	Q.té	Couleur du véhicule	Numéro dessin	Jusqu'à
1	groupe instrument	1		640722	31/12/9999
2	boulon	3		654300	31/12/9999
3	encadrement	1		654279	31/12/9999
4	support	1		654298	31/12/9999
5	vis	3		297498	31/12/9999

Préfixe du châssis : ZAPC38600

Préfixe du moteur : C386M



Dernière remise à jour : 09/07/2008

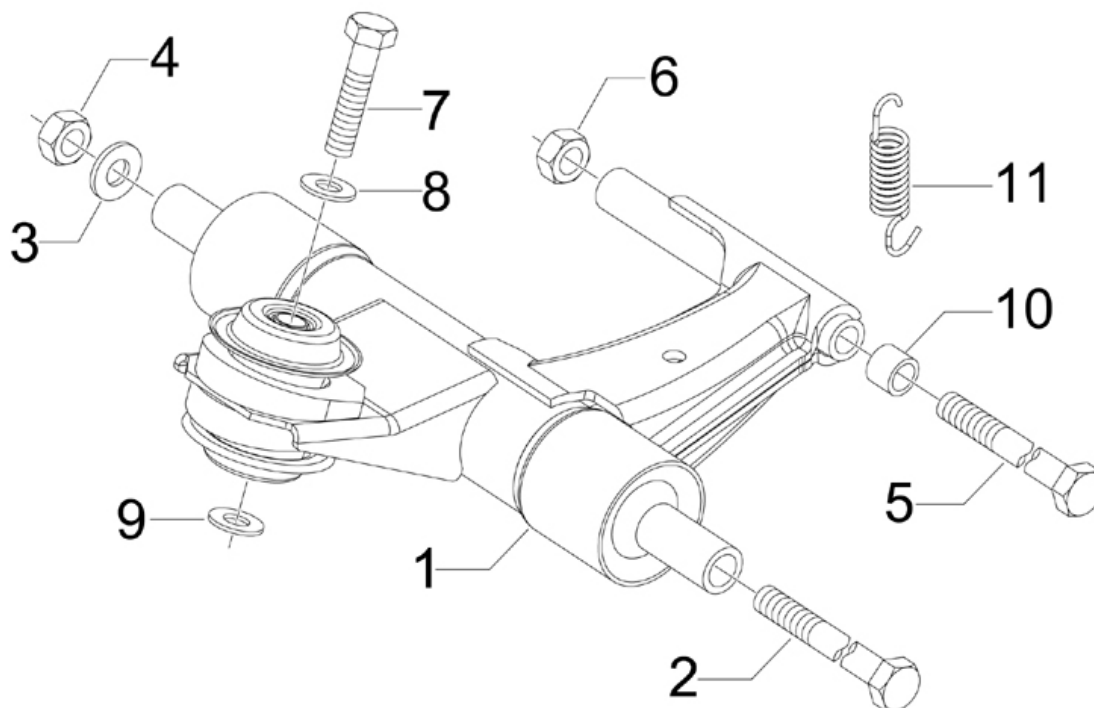
Pos.	Désignation	Q.té	Couleur du véhicule	Numéro dessin	Jusqu'à
1	manubrio compl	1		6542675	
2	boulon	1		223605	01/12/2008
3	rondelle	1		267917	31/12/9999
4	rondelle	1		012543	31/12/9999
5	ecrou	1		015330	31/12/9999
6	bouchon	2		125998	31/12/9999
7	manch. comm. gaz	1		CM060977	31/12/9999
8	poignee d	1		274491	31/12/9999
9	rondelle	1		562923	31/12/9999
10	vis	1		123394	31/12/9999
11	transmission	1		650477	31/12/9999
12	ecrou	2		020208	31/12/9999
13	tendeur	1		269145	31/12/9999
14	ecrou s02020600	1		020206	31/12/9999
15	poignee g	1		274489	31/12/9999
16	maitre cylindre nrg power / lx	1		56216R	31/12/9999

---

Pos.	Désignation	Q.té	Couleur du véhicule	Numéro dessin	Jusqu'à
17	<i>levier grimeca all.</i>	1		646803	31/12/9999
17	<i>levier</i>	1		646833	31/12/9999
18	<i>manchon comm.frein</i>	1		CM063804	31/12/9999
19	<i>vis</i>	1		123394	31/12/9999
20	<i>levier gauche ex 561131</i>	1		564683	31/12/9999
21	<i>vis</i>	1		265249	31/12/9999
22	<i>ressort levier g</i>	1		267948	31/12/9999

Préfixe du châssis : ZAPC38600

Préfixe du moteur : C386M

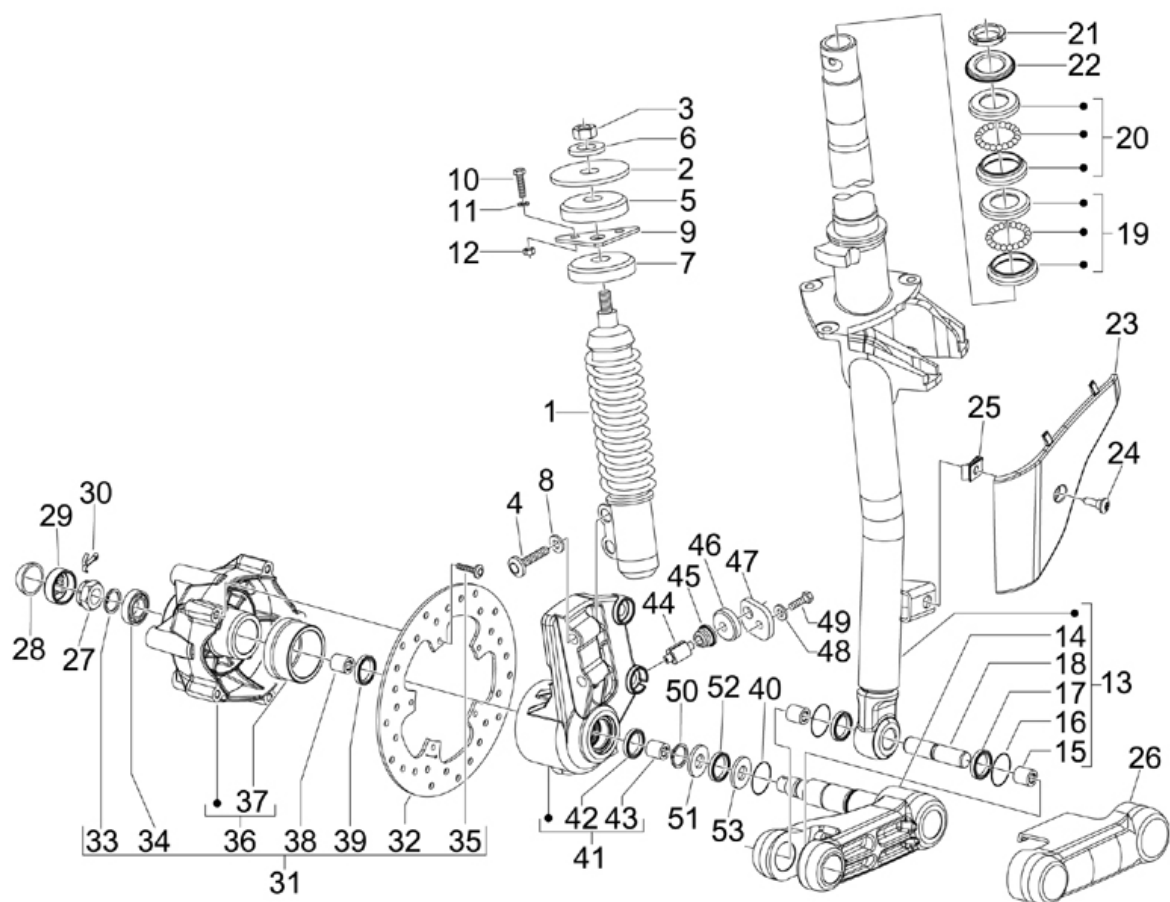


Dernière remise à jour : 04/07/2008

Pos.	Désignation	Q.té	Couleur du véhicule	Numéro dessin	Jusqu'à
1	bras oscillant	1		56204R	31/12/9999
2	vis	1		597914	31/12/9999
3	rondelle	1		709037	31/12/9999
4	ecrou	1		261319	31/12/9999
5	boulon	1		271779	31/12/9999
6	ecrou	2		002440	31/12/9999
7	vis	1		560045	31/12/9999
8	rondelle	1		122781	31/12/9999
9	rondelle	1		178790	31/12/9999
10	entretoise	1		562310	31/12/9999
11	ressort	1		563321	31/12/9999

Préfixe du châssis : ZAPC38600

Préfixe du moteur : C386M



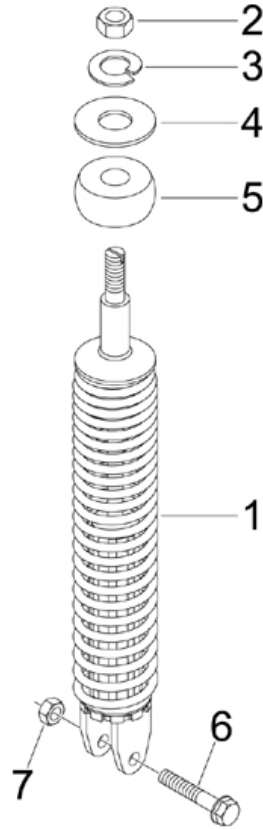
Dernière remise à jour : 29/07/2008

Pos.	Désignation	Q.té	Couleur du véhicule	Numéro dessin	Jusqu'à
1	amortisseur av.	1		56409R	31/12/9999
2	rondelle s01253500	1		012535	31/12/9999
3	ecrou ex 319438 + s02121000	1		021210	31/12/9999
4	vis	2		149104	31/12/9999
5	tampon	1		174085	31/12/9999
6	rondelle	1		174088	31/12/9999
7	tampon	1		174874	31/12/9999
8	rondelle	2		709047	31/12/9999
9	support	1		273693	01/03/2009
10	boulon s03112000	2		031120	31/12/9999
11	rondelle	2		016408	31/12/9999
12	ecrou	2		020108	31/12/9999
13	tube de direction	1		648413	27/07/2009
14	bras. de la susp.	1		6483975	31/12/9999
15	douille a aiguilles	4		198513	31/12/9999
16	joint s00673100	4		006731	31/12/9999

Pos.	Désignation	Q.té	Couleur du véhicule	Numéro dessin	Jusqu'à
17	bague	4		119219	31/12/9999
18	roulement	2		177451	31/12/9999
19	gr. but. dir.	1		CM061304	30/10/2008
20	gr. but. dir.	1		CM061303	30/10/2008
21	douille	1		011109	
22	rondelle	1		003751	31/12/9999
23	cache fourche	1		654268	31/12/9999
24	vis ex 270361	1		575249	31/12/9999
25	plaquette	1		254485	31/12/9999
26	couvercle	1		561433	27/07/2009
27	ecrou s02111400	1		021114	31/12/9999
28	bouchon	1		092517	31/12/9999
29	capuchon	1		177609	31/12/9999
30	goupille	1		012789	31/12/9999
31	moyeu avt	1		560284	31/12/9999
32	disque frein	1		56395R	31/12/9999
33	circlips	1		006635	31/12/9999
34	roulement	1		177610	31/12/9999
35	boulon	5		271147	31/12/9999
36	moyeu avt	1		560284	31/12/9999
37	couronne cpteur	1		267818	31/12/9999
38	douille	1		177442	31/12/9999
39	bague etancheite	1		177443	31/12/9999
40	bague	1		177408	31/12/9999
41	support pince frein	1		560286	31/12/9999
42	bague	1		177494	31/12/9999
43	douille	2		177436	31/12/9999
44	pignon compteur	1		267819	31/12/9999
45	support	1		564053	01/08/2008
46	silenbloc	1		266841	01/08/2008
47	patte	1		269118	01/08/2008
48	rondelle s00697500	1		006975	31/12/9999
49	vis s03105800	1		031058	31/12/9999
50	circlips s00642200	1		006422	31/12/9999
51	entretoise	1		177414	31/12/9999
52	bague etancheite	1		177521	31/12/9999
53	entretoise	1		177445	31/12/9999

Préfixe du châssis : ZAPC38600

Préfixe du moteur : C386M

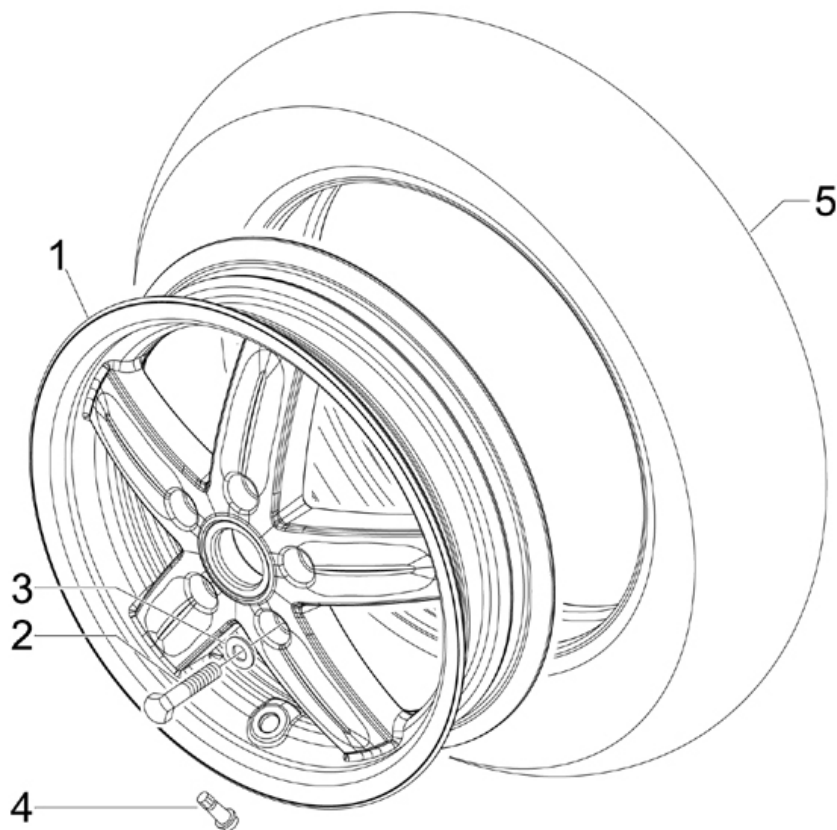


Dernière remise à jour : 04/07/2008

Pos.	Désignation	Q.té	Couleur du véhicule	Numéro dessin	Jusqu'à
1	amortisseur arr	1		649459	31/12/9999
2	ecrou s02110800	1		021108	31/12/9999
3	rondelle	1		016408	31/12/9999
4	rondelle	1		267038	31/12/9999
5	tampon sup	1		178150	31/12/9999
6	boulon	1		268158	31/12/9999
7	ecrou	1		002440	31/12/9999

Préfixe du châssis : ZAPC38600

Préfixe du moteur : C386M

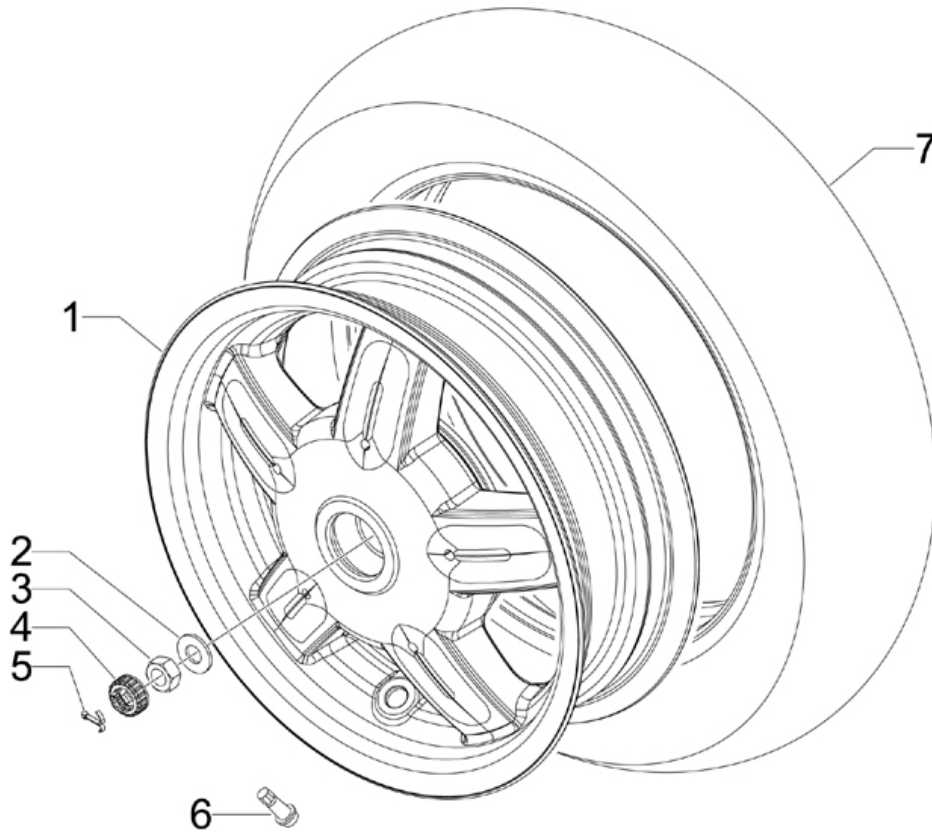


Dernière remise à jour : 04/07/2008

Pos.	Désignation	Q.té	Couleur du véhicule	Numéro dessin	Jusqu'à
1	roue avant vespa lx 50-125-150 11''	1		599990	31/12/9999
2	boulon	5		015792	31/12/9999
3	rondelle	5		709047	31/12/9999
4	valve	1		270991	31/12/9999
5	pneu 110/70-11 pirelli	1		599986	31/12/9999
5	pneu 110/70-11 sava	1		601115	31/12/9999
5	pneu 110/70-11 45l michelin pilot city	1		601999	31/12/9999

Préfixe du châssis : ZAPC38600

Préfixe du moteur : C386M

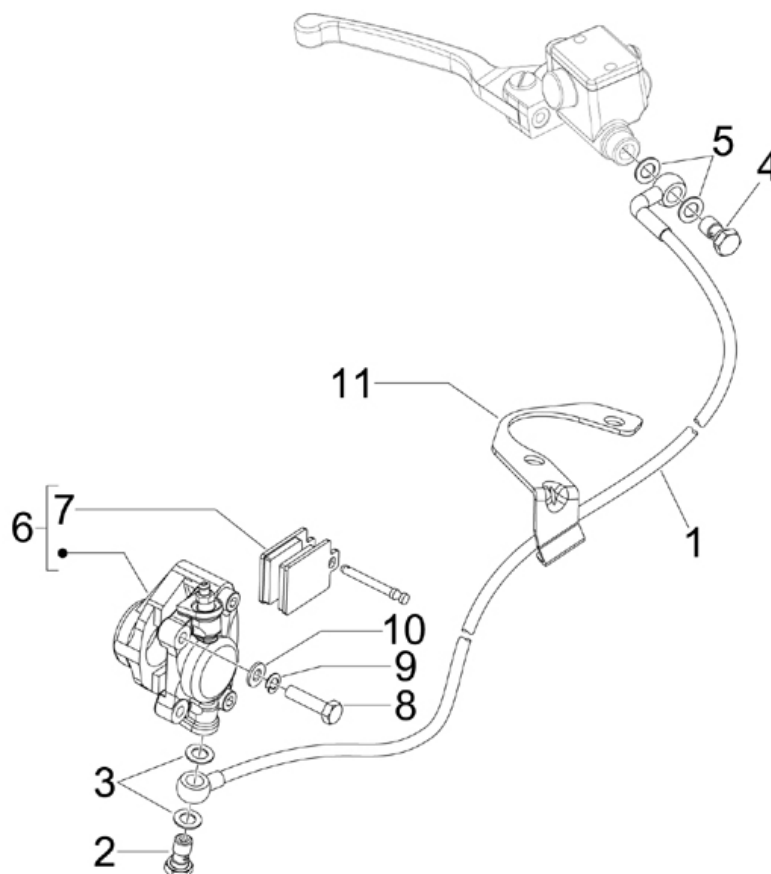


Dernière remise à jour : 04/07/2008

Pos.	Désignation	Q.té	Couleur du véhicule	Numéro dessin	Jusqu'à
1	roue arr et2	1		600067	31/12/9999
2	rondelle	1		273099	31/12/9999
3	ecrou fix tambour	1		563728	31/12/9999
4	cage fix ecrou	1		194423	31/12/9999
5	goupille	1		012789	31/12/9999
6	valve	1		270991	31/12/9999
7	pneu 120/70-10 michelin	1		600560	31/12/9999
7	pneu 120/70-10 sava	1		601117	31/12/9999
7	pneu 120/70-10 54l tl pirelli sl38	1		560661	31/12/9999

Préfixe du châssis : ZAPC38600

Préfixe du moteur : C386M

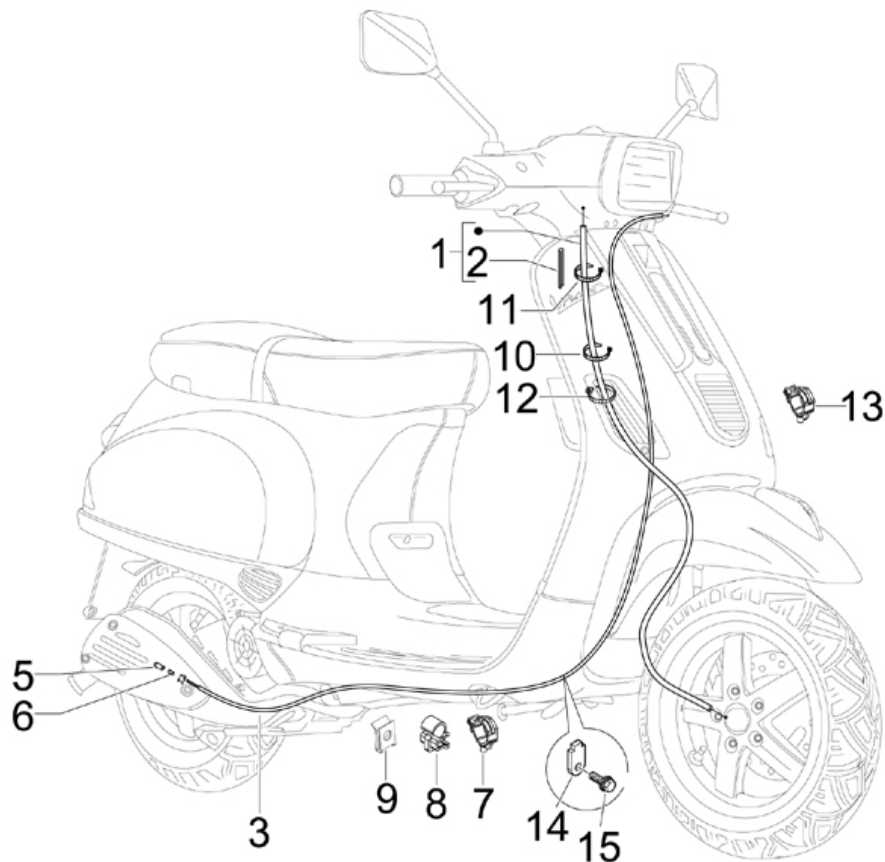


Dernière remise à jour : 04/07/2008

Pos.	Désignation	Q.té	Couleur du véhicule	Numéro dessin	Jusqu'à
1	tuyau du frein	1		649871	31/12/9999
2	vis	1		265451	31/12/9999
3	joint	2		127927	31/12/9999
4	vis	1		265451	31/12/9999
5	joint	2		127927	31/12/9999
6	etrier frein	1		CM065701	31/12/9999
6	etrier frein	1		CM076101	31/12/9999
7	plaquettes frein (2) lib, et2/et4, zip	1		647157	31/12/9999
7	plaquettes frein	1		647073	31/12/9999
8	vis	2		271596	31/12/9999
9	rondelle	2		709047	31/12/9999
10	rondelle s00305800	1		003058	31/12/9999
11	pattes	1		601610	31/12/9999

Préfixe du châssis : ZAPC38600

Préfixe du moteur : C386M

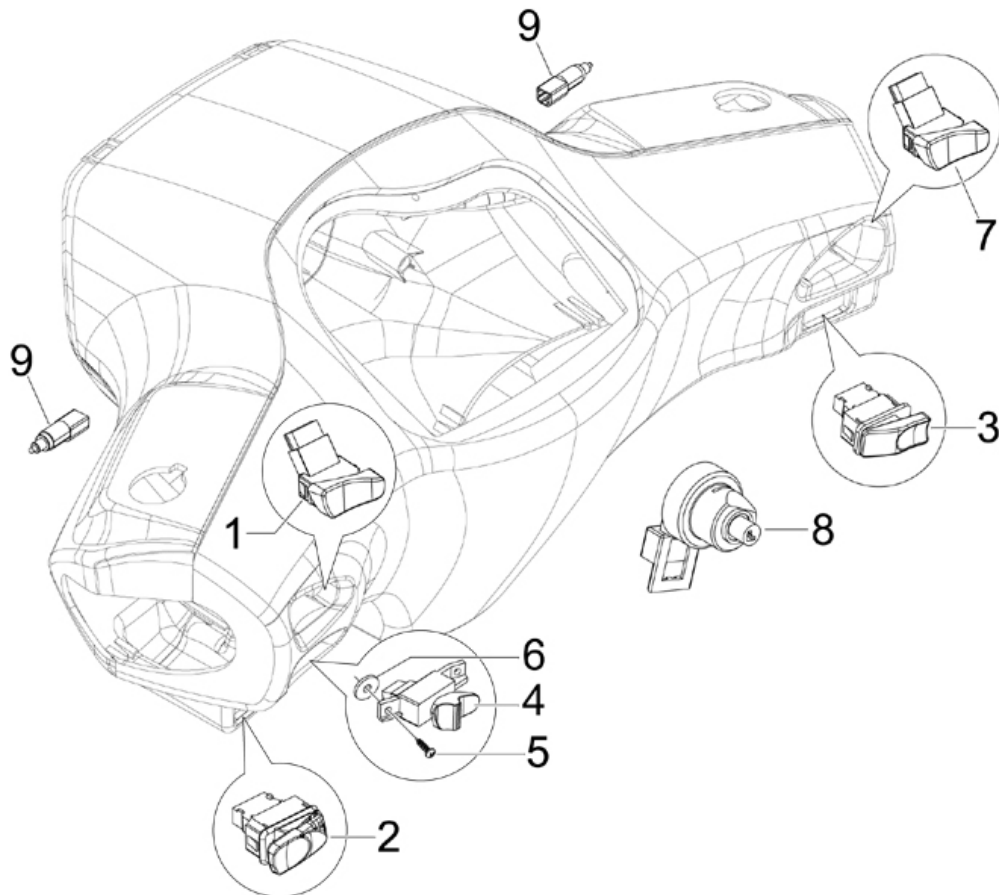


Dernière remise à jour : 29/07/2008

Pos.	Désignation	Q.té	Couleur du véhicule	Numéro dessin	Jusqu'à
1	transmission compteur	1		649623	01/08/2008
2	joint s00671600	1		006716	31/12/9999
3	transmission frein	1		564217	31/12/9999
3	trans frein ar	1		562424	31/12/9999
5	ecrou	1		270310	31/12/9999
6	pivot	1		179640	31/12/9999
7	ollier	1		CM006904	31/12/9999
8	ressort	1		CM013203	31/12/9999
9	plaquette plastique	1		248419	31/12/9999
10	collier	2		145298	31/12/9999
11	collier	2		257134	31/12/9999
12	collier	1		298729	31/12/9999
13	ressort	1		CM006910	31/12/9999
14	plaquette	1		564497	31/12/9999
15	vis	1		414837	31/12/9999

Préfixe du châssis : ZAPC38600

Préfixe du moteur : C386M

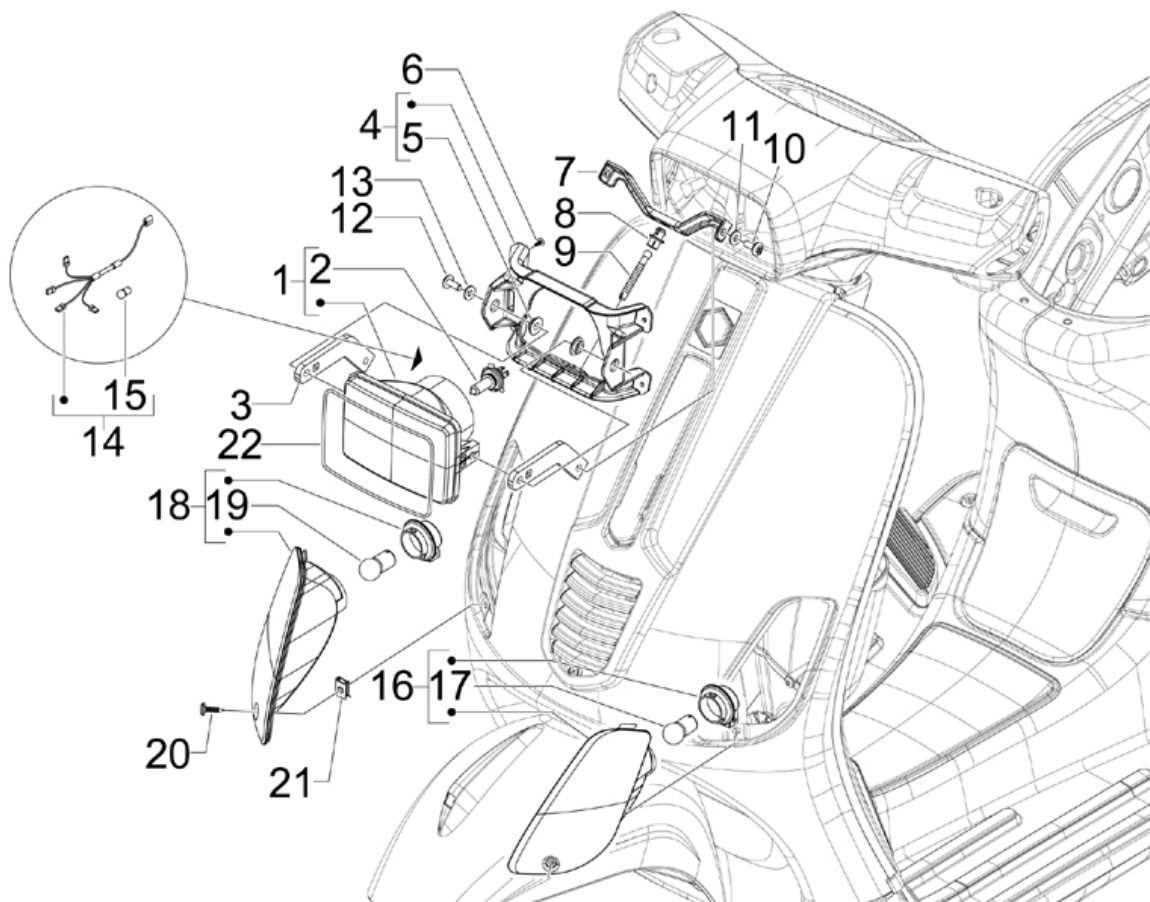


Dernière remise à jour : 07/07/2008

Pos.	Désignation	Q.té	Couleur du véhicule	Numéro dessin	Jusqu'à
1	deviateur code phare	1		294877	31/12/9999
2	bouton clignotants	1		294723	31/12/9999
3	bouton démarrage	1		638975	28/11/2008
4	bouton clacson	1		638976	28/11/2008
5	vis	2		270793	31/12/9999
6	rondelle s00305400	2		003054	31/12/9999
7	bouchon	1		623512	31/12/9999
8	contact a cle c15 m06-m27 07/98..	1		580621	31/12/9999
9	contacteur	2		583575	30/12/2070

Préfixe du châssis : ZAPC38600

Préfixe du moteur : C386M



Dernière remise à jour : 04/07/2008

Pos.	Désignation	Q.té	Couleur du véhicule	Numéro dessin	Jusqu'à
1	optique	1		640725	31/12/9999
2	ampoule 12v-35/35w	1		231215	31/12/9999
3	etrier	2		654271	31/12/9999
4	support projecteur	1		654890	31/12/9999
5	entretoise	2		654301	31/12/9999
6	vis	4		270793	31/12/9999
7	bavette	1		654276	31/12/9999
8	pivot	1		640800	31/12/9999
9	pivot	1		640801	31/12/9999
10	vis	2		015935	
11	rondelle s00697600	2		006976	31/12/9999
12	vis	2		015558	31/12/9999
13	rondelle	2		006965	31/12/9999
14	faisceau cables	1		640967	31/12/9999
15	ampoule 12v 5w	1		292022	31/12/9999
16	clignotant avt gau	1		58174R	31/12/9999

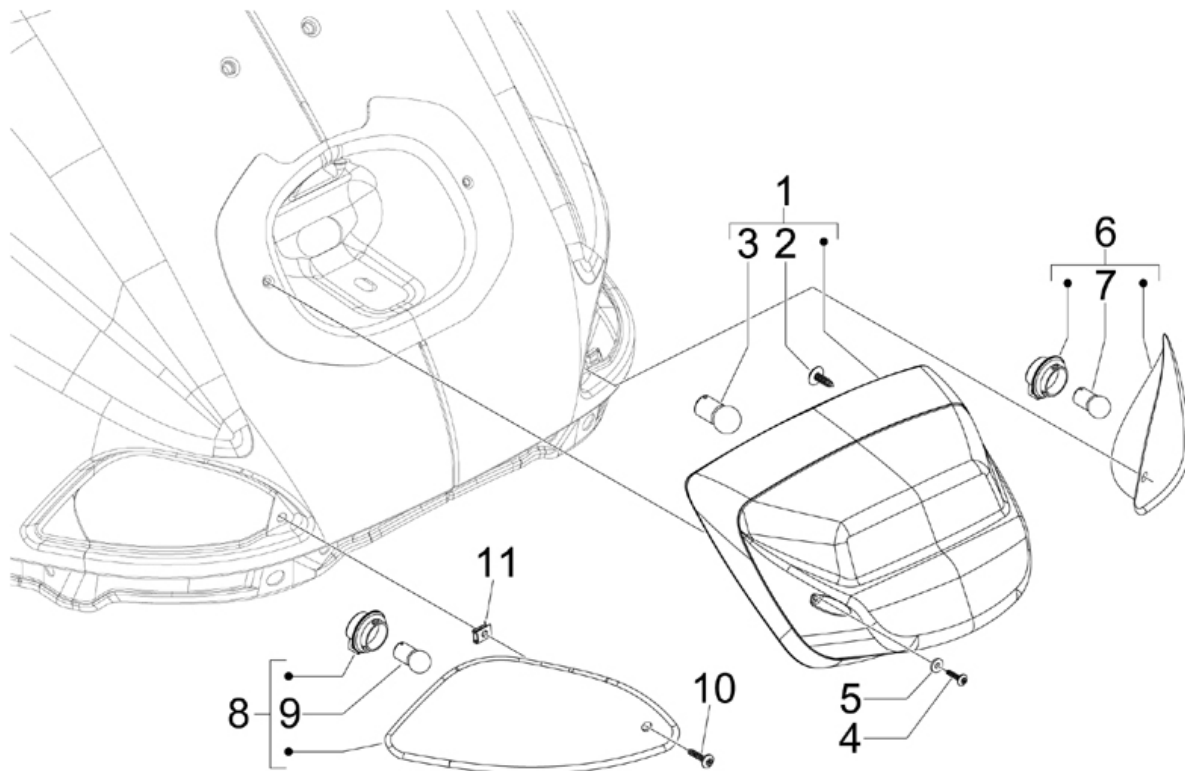
---

Pos.	Désignation	Q.té	Couleur du véhicule	Numéro dessin	Jusqu'à
17	ampoule 12v-10w	1		584332	31/12/9999
18	clignotant avt dr	1		58175R	31/12/9999
19	ampoule 12v-10w	1		584332	31/12/9999
20	vis	2		008457	31/12/9999
21	plaquette	2		CM017406	31/12/9999
22	joint du phare	1		654876	30/12/2070

---

Préfixe du châssis : ZAPC38600

Préfixe du moteur : C386M

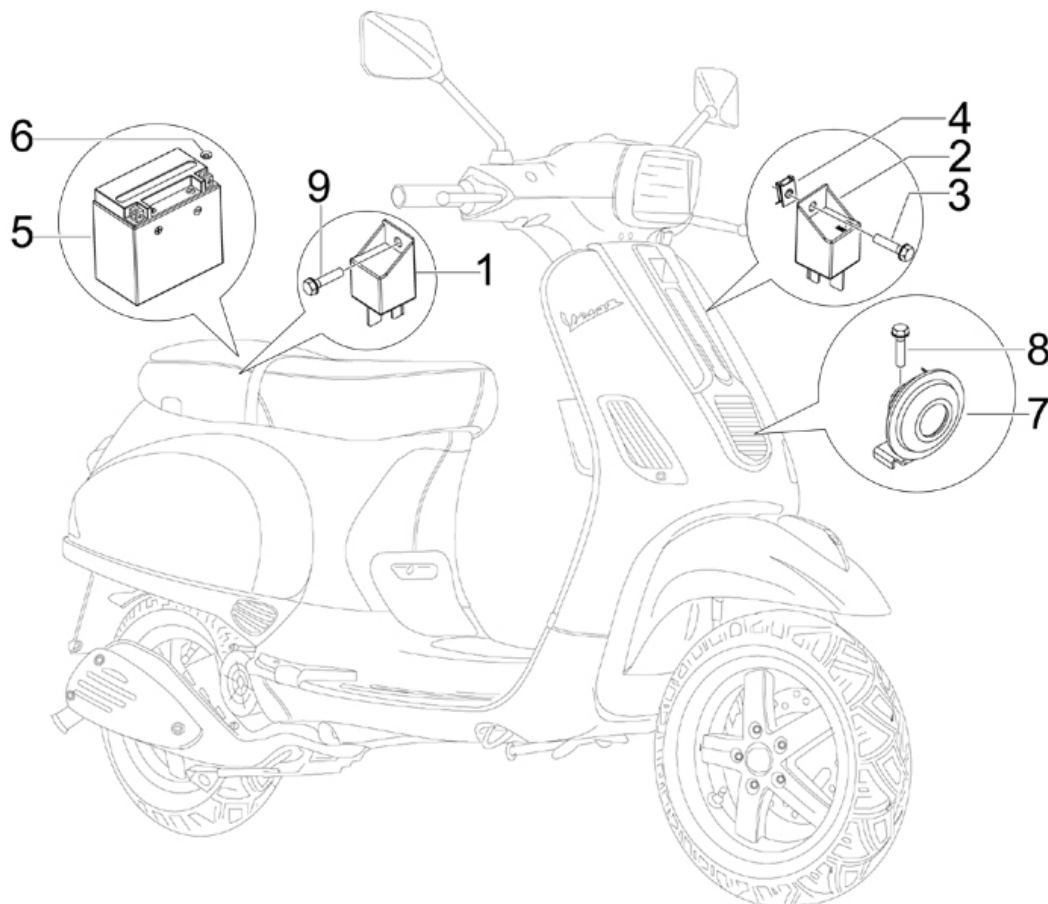


Dernière remise à jour : 04/07/2008

Pos.	Désignation	Q.té	Couleur du véhicule	Numéro dessin	Jusqu'à
1	feu ar cplt	1		640720	31/12/9999
2	vis	2		640813	31/12/9999
3	ampoule 12v-5/21w	1		129953	31/12/9999
4	vis	2		015996	31/12/9999
5	rondelle s01376900	2		013769	31/12/9999
6	clignotant ard	1		58177R	31/12/9999
7	ampoule 12v-10w	1		584332	31/12/9999
8	clignotant ar gau	1		58176R	31/12/9999
9	ampoule 12v-10w	1		584332	31/12/9999
10	vis s00837200	2		008372	31/12/9999
11	plaquette	2		CM017405	31/12/9999

Préfixe du châssis : ZAPC38600

Préfixe du moteur : C386M

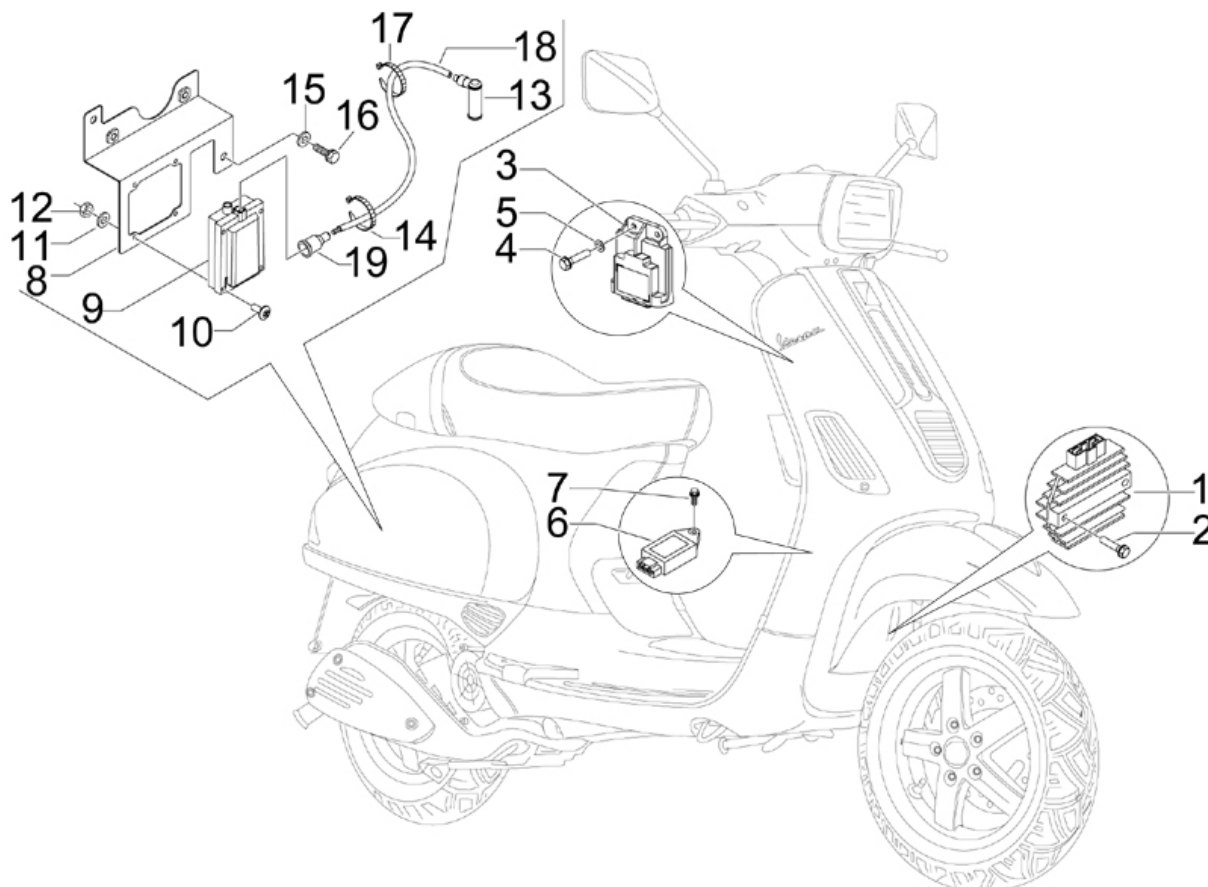


Dernière remise à jour : 29/07/2008

Pos.	Désignation	Q.té	Couleur du véhicule	Numéro dessin	Jusqu'à
1	relais 12v-80a demarreur	1		58115R	31/12/9999
2	relais	1		581139	31/12/9999
3	vis	1		576189	31/12/9999
4	plaque	1		CM017409	31/12/9999
5	batterie yuasa 12v/9ah	1		584810	31/12/9999
6	rondelle s01640600	2		016406	31/12/9999
7	avertisseur	1		CM071814	31/12/9999
8	vis	1		434541	31/12/9999
9	vis	1		436788	31/12/9999

Préfixe du châssis : ZAPC38600

Préfixe du moteur : C386M



Dernière remise à jour : 29/07/2008

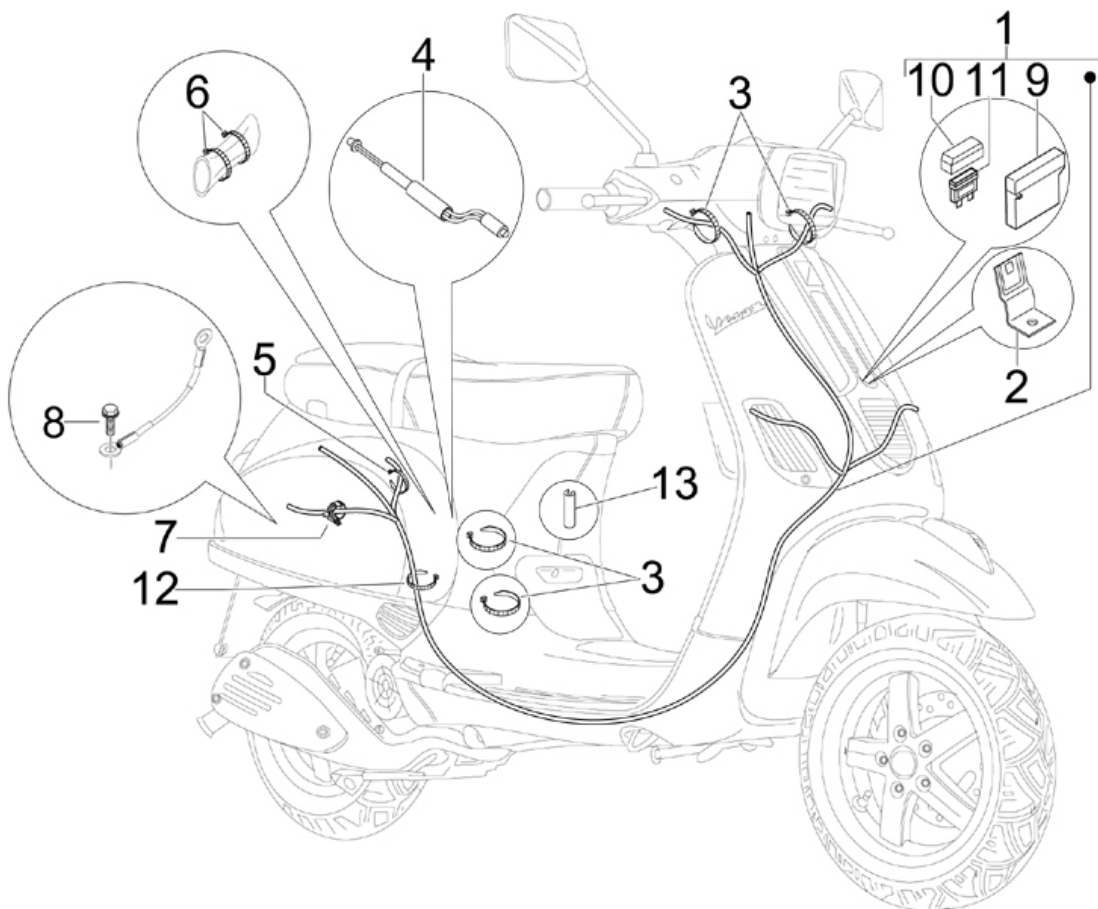
Pos.	Désignation	Q.té	Couleur du véhicule	Numéro dessin	Jusqu'à
1	regulateur	1		639751	31/12/9999
2	vis	2		434541	31/12/9999
3	dispositif centrale electr.	1		640024	31/12/9999
4	vis	2		289731	31/12/9999
5	entretoise ar	2		184400	31/12/9999
6	central	1		639027	31/12/9999
7	vis	1		434541	31/12/9999
8	etrier	1		641237	31/12/9999
9	bobine	1		58120R	31/12/9999
10	vis	4		583236	31/12/9999
11	rondelle	4		012554	31/12/9999
12	ecrou s02000300	4		020003	31/12/9999
13	cache	1		639498	31/12/9999
14	collier	2		145298	31/12/9999
15	vis	2		434541	31/12/9999
16	rondelle s01640600	2		016406	31/12/9999

---

Pos.	Désignation	Q.té	Couleur du véhicule	Numéro dessin	Jusqu'à
17	collier	1		145298	11/07/2008
17	collier	1		217280	31/12/9999
18	cable h.t.	1		080341	31/12/9999
19	capuchon	1		071671	31/12/9999

Préfixe du châssis : ZAPC38600

Préfixe du moteur : C386M



Dernière remise à jour : 29/07/2008

Pos.	Désignation	Q.té	Couleur du véhicule	Numéro dessin	Jusqu'à
1	faisceau cables	1		640200	31/12/9999
2	pattes	1		639154	31/12/9999
3	collier	7		145298	31/12/9999
4	resistance carbu c26	1		582619	31/12/9999
5	collier	1		639082	31/12/9999
6	collier	6		145298	31/12/9999
7	ressort	1		CM006903	31/12/9999
8	boulon s03108900	1		031089	31/12/9999
8	boulon	1		9004119450000	
9	porte-fusibles	1		580653	31/12/9999
10	fusible 15a	1		290860	31/12/9999
10	fusible 7,5a	1		252945	31/12/9999
10	fusible 10a	1		292507	31/12/9999
11	couvercle	1		290404	31/12/9999
12	collier	1		217280	31/12/9999
13		1		247489	31/12/9999

---

---

---

*Vespa*<sup>®</sup>

---