



CROSSER CR1

1997 - 1998



TELAIO - INDICE TAVOLE

FRAME - INDEX OF THE TABLES

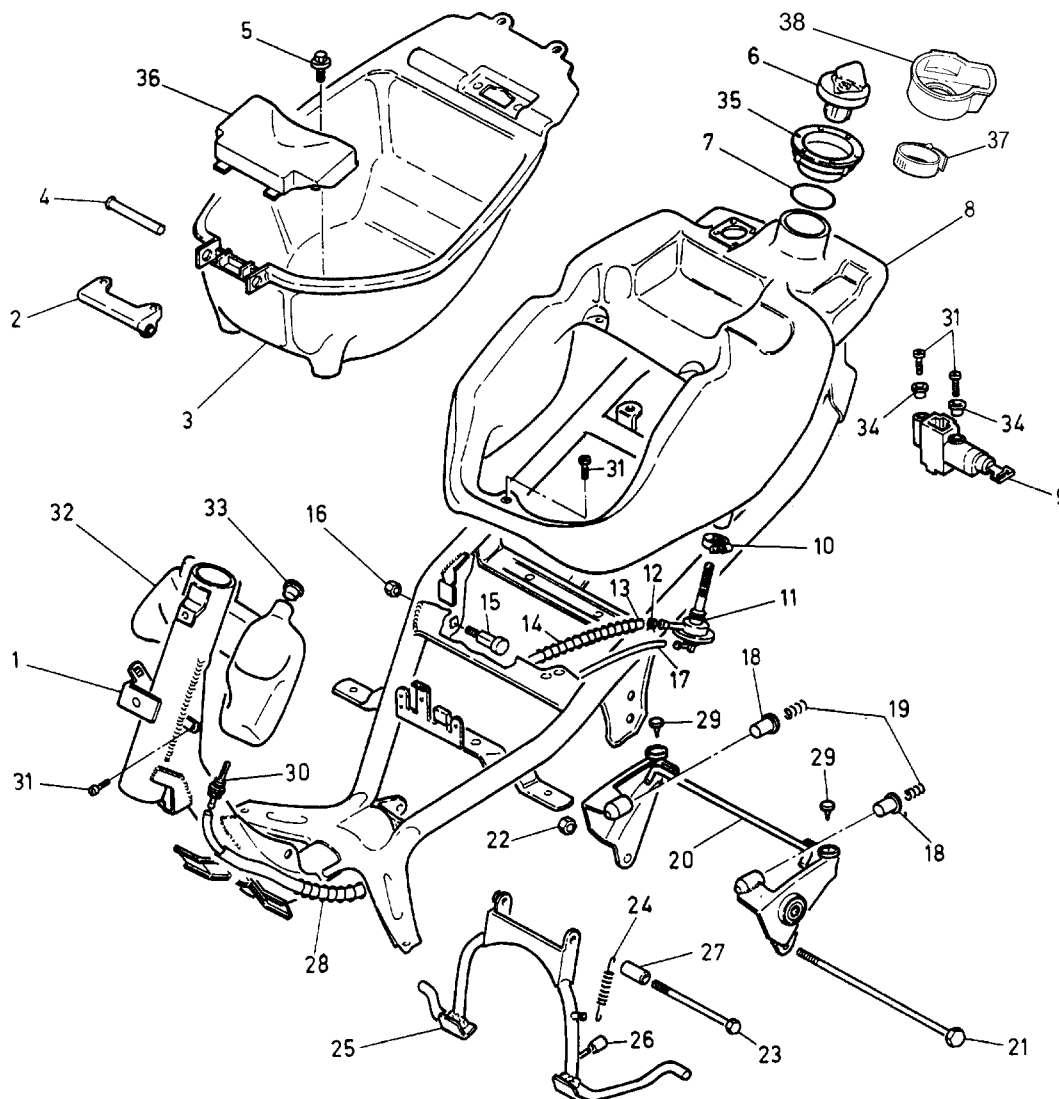
TAV. 1 	TAV. 2 	TAV. 3 	TAV. 4 	TAV. 5
TAV. 6 	TAV. 7 	TAV. 8 	TAV. 9 	TAV. 10

MOTORE - INDICE TAVOLE

ENGINE - INDEX OF THE TABLES

TAV. Motore 	TAV. 11 			
-----------------	-------------	--	--	--

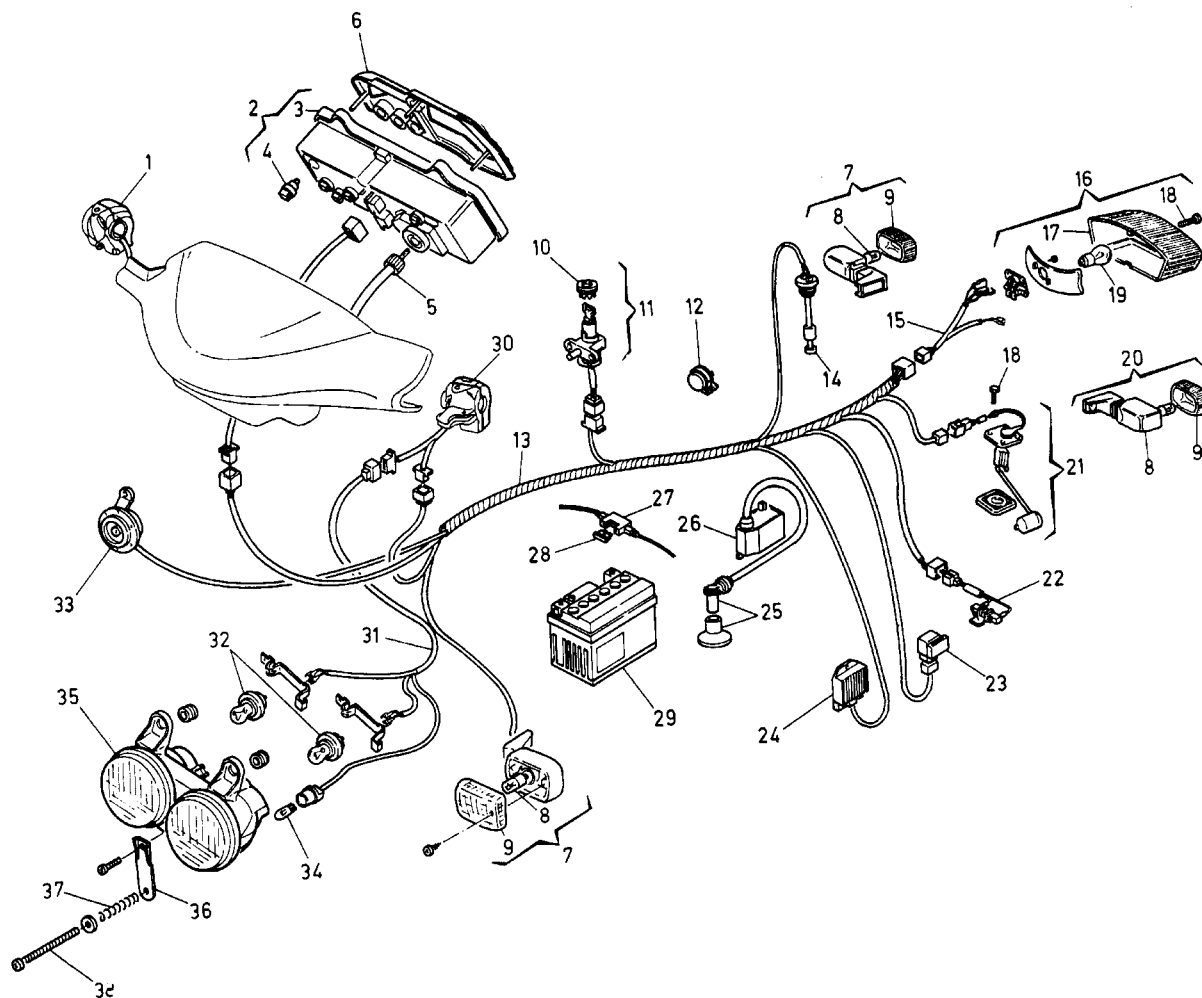
Scooter CROSSER 97 - TAV. 1 - Telaio



Nr.	Codice	Q.tà	Descrizione
1	156.076.99	1	Telaio
2	188.040.99	1	Supporto sella
3	065.048.07	1	Vano portacasco
4	150.174.13	1	Tubo fulcro sella
5	190.022.00	2	Vite fiss. vano p/casco
6	090.033.00	1	Tappo serbatoio
7	072.081.00	1	Anello di tenuta serbatoio
8	161.023.00	1	Serbatoio benzina
9	090.023.00	1	Serratura sella
10	167.031.00	1	Fascetta stringitubo
11	093.045.00	1	Rubinetto benzina
12	167.018.13	6	Fascetta x tubo benzina
13	180.010.50	1	Tubo benzina
14	147.080.13	1	Molla protez. tubo
15	190.027.13	2	Perno supporto motore
16	185.012.00	2	Dado fulcro motore
17	180.003.54	1	Tubo benzina Ø 4
18	080.010.00	2	Portamolla in gomma
19	147.106.13	2	Molla antivibrazione motore
20	174.022.99	1	Attacco motore
21	100.016.00	1	Perno motore
22	185.011.00	1	Dado fulcro motore
23	190.003.00	1	Perno cavalletto M10x150
24	147.096.13	1	Molla cavalletto

Nr.	Codice	Q.tà	Descrizione
25	158.042.99	1	Cavalletto compl.
26	071.240.00	1	Gommino paracolpi
27	150.207.13	1	Distanziale cavalletto
28	147.102.13	1	Molla protez. tubo olio
29	072.066.03	2	Gommino antivibrazione
30	094.007.00	1	Raccordo olio
31	184.026.00	1	Kit viti telaio
32	161.024.00	1	Serbatoio olio
33	071.144.00	1	Tappo olio
34	150.148.14	2	Distanziale
35	092.025.00	1	Corpo tappo serbatoio
36	071.227.07	1	Coperchio batteria
37	167.036.00	1	Fascetta tappo serbatoio
38	071.255.03	1	Cop. tappo serbatoio
--	090.032.00	1	Kit serrature

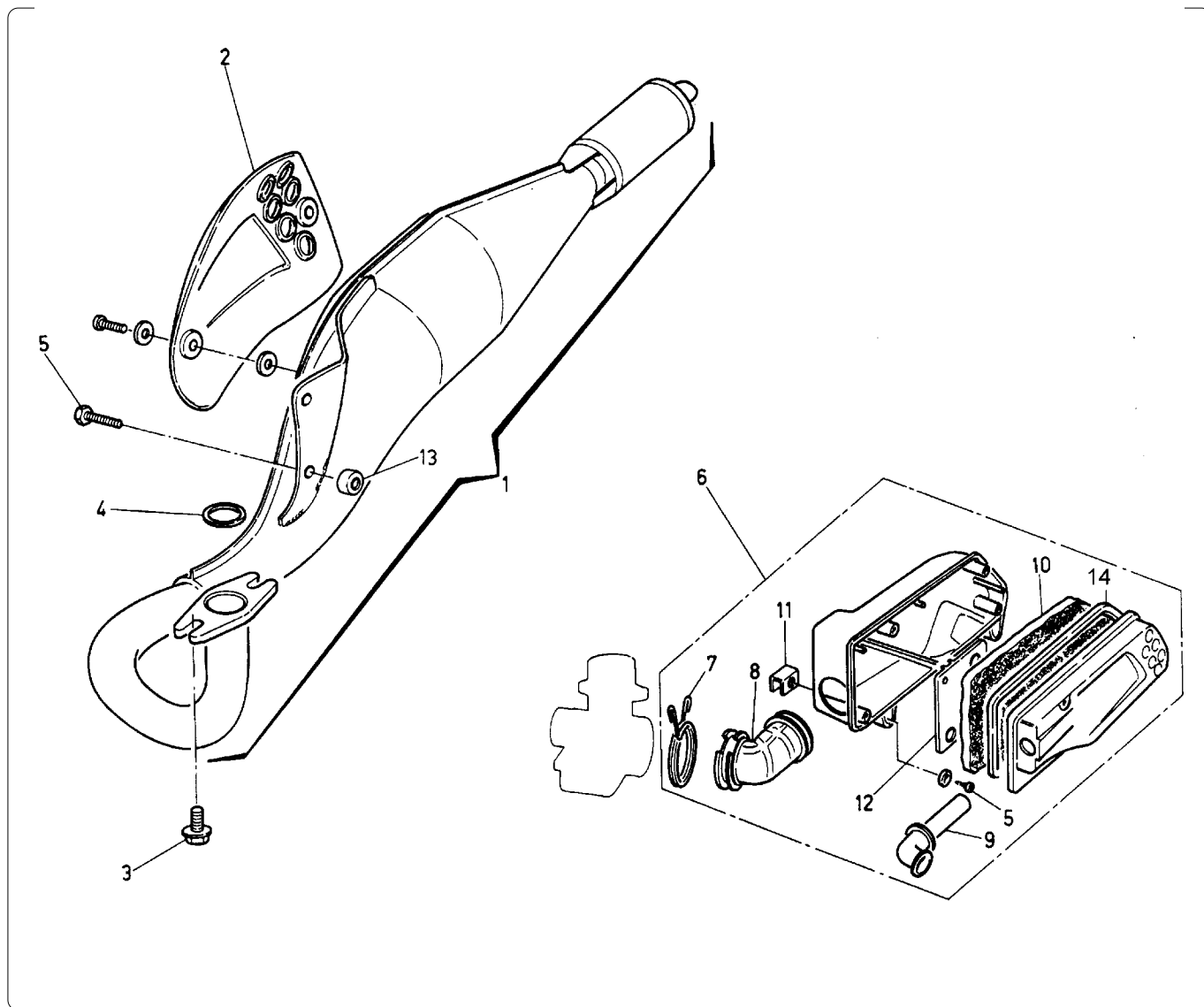
Scooter CROSSER 97 - TAV. 3 - Impianto elettrico



Nr.	Codice	Q.tà	Descrizione
1	020.038.00	1	Commutatore dx
2	196.057.00	1	Cruscotto completo s/led
3	196.047.00	1	Vetrino cruscotto
4	023.006.00	5	P/lampada c/lampada
5	178.107.00	1	Trasmissione CKM
6	071.234.00	1	Mascherina cruscotto
7	019.036.00	2	Indic. di direz. ant. sx post. dx
8	022.017.00	4	Lampadina 12V 10W
9	019.032.00	4	Vetrino indic. di direz.
10	071.163.00	1	Ghiera serratura avviamento
11	090.031.00	1	Serratura avviamento
12	025.008.00	1	Intermittenza
13	017.211.00	1	Cablaggio centrale
14	093.051.00	1	Sonda olio
15	017.195.00	1	Cablaggio fanalino post.
16	016.041.00	1	Fanalino post.
17	016.042.00	1	Vetro fanalino
18	184.026.00	1	Kit viti telaio
19	022.048.00	1	Lampadina 12V 5-21W
20	019.035.00	1	Indic. di direz. ant. dx post. sx
21	093.046.00	1	Sonda benzina
22	025.014.00	1	Resistenza
23	025.015.00	1	Relais
24	026.011.00	1	Regolatore di tensione

Nr.	Codice	Q.tà	Descrizione
25	073.008.00	1	Pipetta candela c/cappuccio
26	605.098.00	1	Centralina
27	025.016.00	1	P/fusibile
28	025.010.00	1	Fusibile
29	074.018.00	1	Batteria 12V
30	020.039.00	1	Commutatore sx
31	017.210.00	1	Cablaggio faro
32	022.042.00	2	Lampadina 12V 15W ant. scod.
33	018.016.00	1	Avvisatore acustico
34	022.050.00	2	Lampadina 12V 5W
35	015.036.00	1	Faro anteriore
36	191.023.13	1	Piastrina regolaz. faro
37	147.038.14	1	Molla regolaz. faro
38	190.004.00	1	Vite regolazione faro

Scooter CROSSER 97 - TAV. 5 -
Gruppo scarico e aspirazione



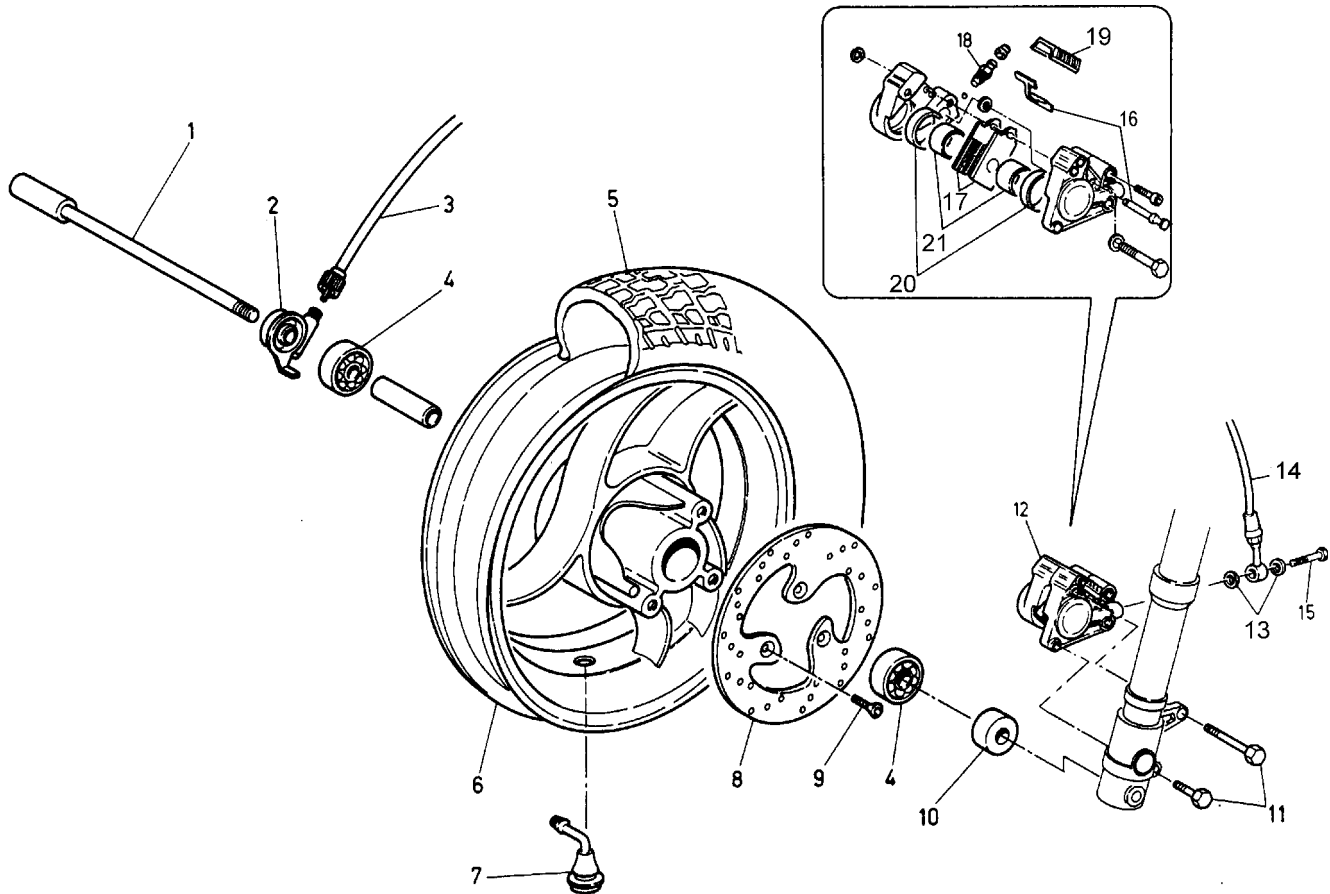
Nr.	Codice	Q.tà	Descrizione
-----	--------	------	-------------

Nr.	Codice	Q.tà	Descrizione
-----	--------	------	-------------

- 1 165.112.99 1 Marmitta completa
- 2 071.237.00 1 Protezione marmitta
- 3 184.006.00 2 Vite fissaggio marmitta
- 4 072.053.00 1 Guarnizione scarico
- 5 184.026.00 1 Kit viti telaio
- 6 066.054.03 1 Cassetta aspirazione compl.
- 7 147.082.13 1 Molla manicotto aspirazione
- 8 076.014.00 1 Manicotto
- 9 076.012.00 1 Manicotto piccolo
- 10 066.055.00 1 Filtro aspirazione
- 11 603.232.00 1 Cavallotto x cassetta aspir.
- 12 071.239.03 1 Paratia interna
- 13 075.024.00 1 Silentblock marmitta
- 14 072.078.00 1 Guarnizione

- 6 066.054.03 1 Cassetta aspirazione compl.
- 7 147.082.13 1 Molla manicotto aspirazione
- 8 076.014.00 1 Manicotto
- 9 076.012.00 1 Manicotto piccolo
- 10 066.055.00 1 Filtro aspirazione
- 11 603.232.00 1 Cavallotto x cassetta aspir.
- 12 071.239.03 1 Paratia interna
- 13 075.024.00 1 Silentblock marmitta
- 14 072.078.00 1 Guarnizione

Scooter CROSSER 97 - TAV. 7 - Ruota anteriore

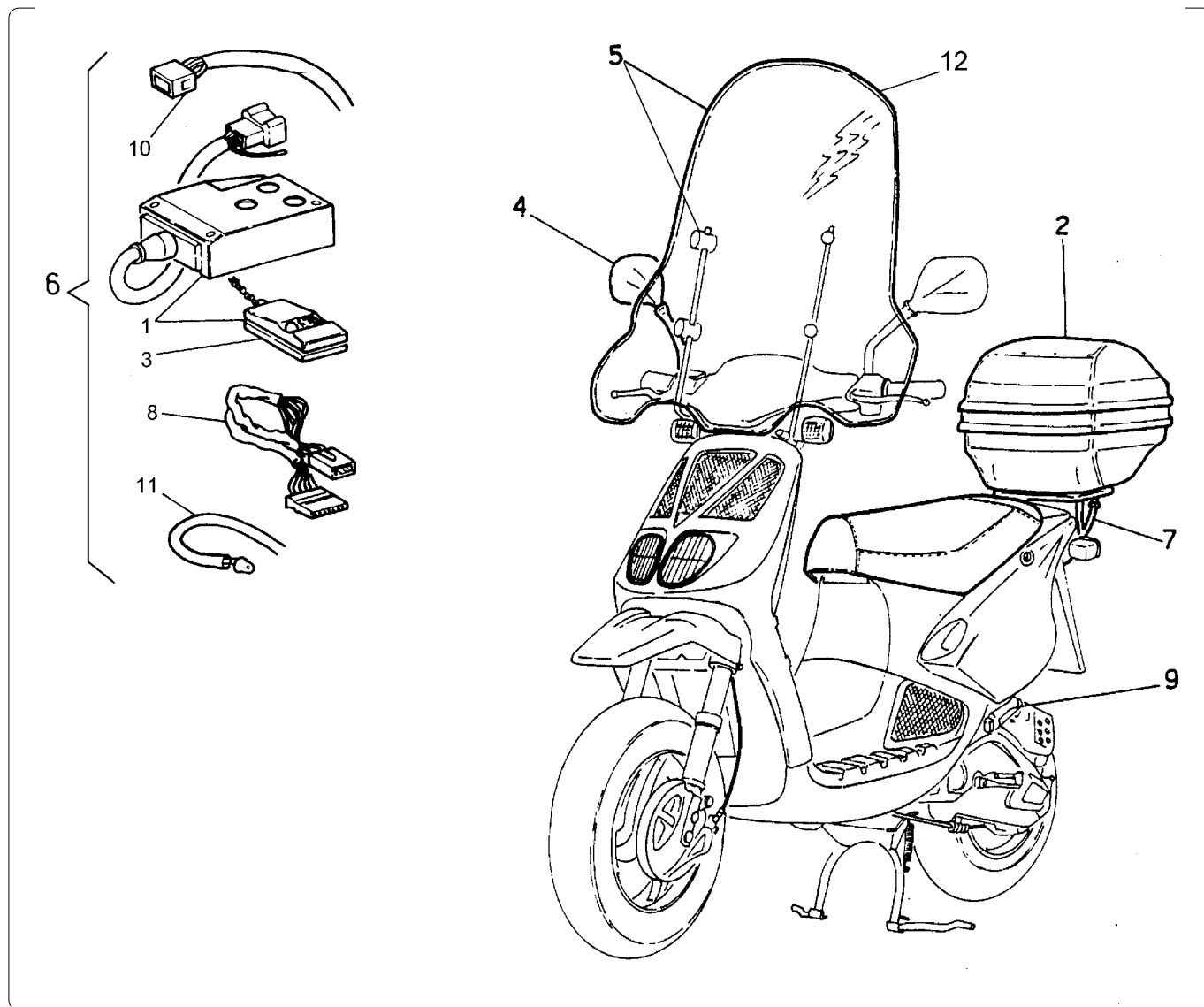


Nr.	Codice	Q.tà	Descrizione
1	119.443.00	1	Perno ruota
2	178.106.00	1	Rinvio
3	178.107.00	1	Trasmissione CKM
4	119.411.00	2	Cuscinetto ruota
5	050.034.00	1	Copertura 110/90 - 12"
6	109.040.- -	1	Ruota ante. tubeless *
7	094.008.00	1	Valvola tubeless
8	119.430.00	1	Disco freno
9	119.431.00	3	Vite fiss. disco
10	119.432.00	1	Distanziale
11	184.026.00	2	Kit viti telaio
12	031.020.08	1	Pinza freno
13	190.006.00	4	Rasamento
14	033.029.00	1	Trasmissione idraulica
15	150.024.14	2	Vite trasmissione idraulica
16	119.458.00	1	Kit fissaggio pastiglie
17	119.363.00	1	Coppia pastiglie freno
18	119.279.00	1	Vite spurgo
19	119.307.00	1	Cuffia
20	119.226.00	1	Serie anelli di tenuta
21	119.308.00	1	Pistone pinza

Nr.	Codice	Q.tà	Descrizione
-----	--------	------	-------------

* Specificare colore

Accessori



Nr.	Codice	Q.tà	Descrizione
-----	--------	------	-------------

Nr.	Codice	Q.tà	Descrizione
-----	--------	------	-------------

- 1 018.035.00 1 Antifurto elettronico
- 2 065.058.03 1 Baulone p/casco
- 3 018.021.00 1 Radiocomando antifurto
- 4 088.014.03 1 Specchietto dx
- 5 063.119.00 1 Parabrezza
- 6 018.044.00 1 Antifurto + cablaggio CR1
- 7 173.037.00 1 Portapacchi completo
- 8 017.222.00 1 Cablaggio adatt. antifurto
- 9 084.034.00 1 Staffe p/piedi secondo passeggero.
- 10 017.221.00 1 Cablaggio indic di direz. x antifurto
- 11 017.216.00 1 Cablaggio led x antifurto
- 12 063.147.00 1 Lastra parabrezza
- 065.027.00 1 Coprimoto scooter

- 1 018.035.00 1 Antifurto elettronico
- 2 065.058.03 1 Baulone p/casco
- 3 018.021.00 1 Radiocomando antifurto
- 4 088.014.03 1 Specchietto dx
- 5 063.119.00 1 Parabrezza
- 6 018.044.00 1 Antifurto + cablaggio CR1
- 7 173.037.00 1 Portapacchi completo
- 8 017.222.00 1 Cablaggio adatt. antifurto
- 9 084.034.00 1 Staffe p/piedi secondo passeggero.
- 10 017.221.00 1 Cablaggio indic di direz. x antifurto
- 11 017.216.00 1 Cablaggio led x antifurto
- 12 063.147.00 1 Lastra parabrezza
- 065.027.00 1 Coprimoto scooter

MOTORE SCOOTER FM AH50-L 97 distinta parti di ricambio compl. (num. da esploso) - CROSSER -

Nr.	Codice	Q.tà	Descrizione
1	603.230.00	1	Carter completo
2	622.116.00	2	Cuscinetto 17x35x10
3	601.181.00	2	Anello seeger Ø 17
4	618.083.00	1	Tubo attacco motore
6	602.044.00	1	Boccola supp. rinvio motor. avviam.
7	617.191.00	4	Spina rifer. carter
8	620.131.00	1	Vite TCE 6x80
9			NONGESTITO
10	620.132.00	1	Vite TCE 6x85
11	603.231.00	1	Coperchio riduttore
12	607.150.00	1	Guarniz. x coperchio riduttore
13	620.026.00	5	Vite TCE 6x25
14	620.027.00	3	Vite TCE 6x30
15			NONGESTITO
16	620.040.00	2	Vite TCE 8x10
17	607.135.00	2	Guarniz. tappo scarico olio
18	614.125.00	1	Piastrina fissagg. filo freno post.
20	617.192.00	1	Supporto rinvio c/boccola
21	603.232.00	1	Cavallotto x filtro aria
23	617.193.00	2	Spina supporto rinvio
26	616.121.00	1	Raccordo carburatore
27	607.151.00	1	Guarniz. raccordo carburatore
28	620.133.00	1	Valvola lamell. completa
29	620.134.00	2	Vite fissaggio valvola
30	620.025.00	3	Vite TCE 6x16 G304
31			NONGESTITO
32	606.030.00	1	Fascetta raccordo carburatore
33	620.135.00	2	Valvola di non ritorno
34	607.152.00	1	Guarnizione semicarter
36	611.096.00	1	Manicotto in gomma racc. carburatore
37	606.031.00	2	Fascetta APA SM9 CW1
38			NONGESTITO
40	618.084.00	1	Testa scooter
41	607.149.00	1	Guarnizione testa
42	604.002.00	4	Dado M6 H6
43	603.233.00	1	Candela WR7 BC
44			Vedi fig. 49
45	607.154.00	1	Guarnizione base cilindro
46	614.126.00	4	Prigioniero fix. testa cilindro
47			NONGESTITO
48	614.127.00	1	Prigioniero scarico
49	622.117.00	1	Cilindro + pistone

Nr.	Codice	Q.tà	Descrizione
120	603.241.00	1	Cuscinetto puleggia 12x24x6
121	617.200.00	1	Semipuleggia post. fissa + parti interne
125	601.190.00	1	Albero entrata
126	603.242.00	1	Cuscinetto 17x47x14 sx albero
127	601.191.00	1	Anello di tenuta Ø 15.9x27x5 x rid.
128	603.243.00	2	Cuscinetto 12x32x10 dx albero
129	601.192.00	1	Albero intermedio rid.
131	616.072.00	1	Rondella pedaliera M3
132	616.076.00	1	Rondella rasamento 4MP
133	601.193.00	1	Albero uscita riduttore
134	601.194.00	1	Anello di tenuta 27x40x6
135	603.244.00	1	Cuscinetto dx albero
136	614.130.00	1	Piastrina fissaggio cuscinetto
137	620.137.00	2	Vite TC M6x12 z.g.
138	601.025.00	2	Anello seeger Ø 22
139	609.103.00	1	Ingranaggio x albero ridutt.
146	620.138.00	1	Ventola completa
147	620.139.00	2	Vite TCC M6x12 z.g.
149	603.245.00	1	Coperchio convogliatore
150	630.001.00	3	Vite autofill. 5.5x19 z.n.
151	603.246.00	1	Convogliatore aria
152			NONGESTITO
153	616.126.00	3	Rondella x convogliatore z.n.
154	630.002.00	1	Vite autof. 6.3x16 z.n.
155	604.095.00	1	Deflettore x convogliatore compl.
156	620.141.00	1	Vite TE M6x25 z.g.
157	630.005.00	1	Vite TE M6x35 z.n.
158	604.096.00	1	Distanziale convogliatore
159	607.075.00	2	Grano rif. cop. M02
160	620.142.00	1	Volano scooter IDM 560033.6
161			Vedi fig. 30
162	630.006.00	1	Vite autof. 5.5x22 z.n.
163	603.075.00	1	Chiavetta volano
165	603.247.00	1	Coperchio frizione
166	617.201.00	1	Serie guarniz. coperchio
168	630.003.00	6	Vite TCE M6x25 z.n.
169	630.004.00	1	Vite TCE M6x45 z.n.
180	601.195.00	1	Albero messa in moto compl.
181	611.101.00	1	Molla albero m/in moto
182	602.046.00	1	Boccola x albero K.S.
187	622.118.00	1	Motorino avv. elettrico compl.
188			Vedi fig. 13

50	072.053.00	1	Guarnizione scarico	190	616.127.00	1	Rinvio motorino
56	602.045.00	1	Biella completa	194	605.098.00	1	Trasduttore elettronico
58	617.194.00	1	Set segmenti	195			Vedi Tav. N° 3 esploso CROSSER
59	617.195.00	1	Spinotto	196			" " "
60	601.182.00	2	Anello ferma spinotto	197			" " "
61	614.128.00	1	Pistone completo	198	614.133.00	1	Pompa olio s/filtro
62	601.183.00	1	Albero motore	199	607.157.00	1	Guarnizione pompa olio
66	607.155.00	1	Gabbia KBK 10x14x12.5	200	620.098.00	2	Vite TCE M5x16 G304
70	603.228.00	1	Cuscinetto 20x47x14 ex. 126005	201	618.085.00	1	Tube pompa olio
71	603.235.00	1	Cuscinetto 25x52x13	202			NONGESTITO
72	601.184.00	1	Anello di tenuta 16.5x27x6	203	618.086.00	1	Tube x pompa olio
73	601.185.00	1	Anello di tenuta 25x37x6	204	606.033.00	4	Fascetta x tubo pompa olio
74	601.186.00	1	Anello di tenuta 24x43x6	205	601.196.00	1	Anello x tubo olio
75	603.236.00	1	Corona avv. elettrico	206	609.104.00	1	Ingranaggio pompa olio
80	617.196.00	1	Semipuleggia ant. fissa	219	603.248.00	1	Carburatore PHVA 12 DD R1107
81	620.136.00	1	Ventola	301	605.099.00	1	Cablaggio mot. avv. elettrico
82	617.197.00	1	Semipuleggia ant. mobile	302	605.100.00	1	Vite rondella M4x6 z.g.
83	604.089.00	1	Disco contenimento rulli	307	601.197.00	1	Anello OR Ø 19.3x2.4
84	614.129.00	3	Pattino x disco a rulli	308	611.103.00	2	Molla richiamo ceppi frizione
85	616.122.00	6	Rullo x variatore	309	607.158.00	1	Gruppo variatore completo post.
86	603.237.00	1	Coperchio semipuleggia	--	614.123.00	1	Pistone completo magg. 0.5
87			NONGESTITO	--	614.124.00	1	Pistone completo magg. 1
88	620.096.00	3	Vite TCTC rondellata G304	--	617.187.00	1	Set segmenti magg. 0.5
89	604.090.00	1	Distanziale puleggia mobile	--	617.188.00	1	Set segmenti magg. 1
90	603.238.00	1	Cinghia scooter lungo	--	617.189.00	1	Serie anelli di tenuta
91	609.102.00	1	Ingranaggio condotto compl.	--	617.190.00	1	Serie guarnizioni
92	611.097.00	1	Manicotto condotto				
93	611.098.00	1	Manicotto conduttore				
94	611.099.00	1	Molla ingranaggio				
95	604.091.00	1	Distanziale molla				
96	616.123.00	1	Rondella K.S.				
97	604.092.00	1	Dado fix. variatore				
98	601.187.00	1	Anello arresto albero				
99	616.124.00	1	Rondella molla				
106	616.125.00	3	Rullo x puleggia				
107	617.198.00	1	Semipuleggia posteriore compl.				
108	601.198.00	2	Anello seeger Ø 14x1.2				
109	601.188.00	2	Anello OR Ø 39.7x1.5				
110	617.199.00	1	Scodellino cont. rulli				
111	611.100.00	1	Molla semipuleggia				
112	606.032.00	1	Frizione completa 50 cc.				
113	604.093.00	1	Dado M28x1.5 H4				
114	603.293.00	1	Campana frizione completa				
115	604.094.00	2	Dado campana				
117	603.240.00	1	Cuscinetto puleggia 17x25x10				
119	601.189.00	1	Anello di sicurezza				

